



**BALTIMORE  
AIRCOIL COMPANY**



**S1500E Öppna kyltorn**  
**XES1500E Öppna kyltorn**

**ANVISNING FÖR MONTERING OCH INSTALLATION**



# Om rigg och installation

BAC-utrustningen ska monteras och installeras enligt beskrivningen i denna bulletin.

Dessa procedurer ska gås igenom noga före montering och användning så att all personal känner till de procedurer som ska följas och för att säkerställa att all erforderlig utrustning finns tillgänglig på arbetsplatsen. Var noga med att ha ett exemplar av enhetens certifierade ritning tillgänglig för referens. Kontakta den lokale BAC-representanten om du inte har något exemplar av denna ritning, eller om du behöver utförligare information om enheten. Du hittar representantens namn och telefonnummer på BAC:s webbplats: [www.BaltimoreAircoil.com](http://www.BaltimoreAircoil.com) Utrustningens modelltyp och serienummer anges på enhetens namnskylt.

## Rekommenderat underhålls- och övervakningsprogram

Kontroller och justeringar	Start	Varje vecka	Varje månad	Varje kvartal	Var sjätte månad	En gång per år	Avstängning
Varmvattenbassäng	X			X			
Dysor	X			X			
Kallvattenbassäng och bassängfilter	X			X			
Driftnivå och spädvatten	X		X				
Luftutsläpp	X		X				
Elektrisk värmestavsanordning för bassäng	X				X		
Remspänning	X		X				
Drivsystemsupprikning	X					X	
Drivsystem	X				X		
Låsring	X						
Rotationsriktning hos fläktar och pumpar	X						
Motorns spänning och strömstyrka	X			X			
Ovanliga ljud och/eller vibrationer	X		X				

Inspektioner och övervakning	Start	Varje vecka	Varje månad	Varje kvartal	Var sjätte månad	En gång per år	Avstängning
Allmänt tillstånd	X		X				
Värmeöverföringssektion och vattenavskiljare	X				X		
Kombinerade inloppsskydd	X			X			
Varmvattenbassäng	X			X			
Dysor	X			X			
Fläktaxel & Axialfläkt	X			X			
Fläktmotor	X			X			
Elektrisk anordning för vattennivåkontroll (tillval)	X				X		
Nivå- eller larmbrytare				X			
TAB-test (doppstickor)	X	X					

Inspektioner och övervakning	Start	Varje vecka	Varje månad	Varje kvartal	Var sjätte månad	En gång per år	Avstängning
Cirkulerande vattbets kvalitet	X		X				
Systemöversyn	X					X	
Dokumentation	vid varje händelse						

Smörjning	Start	Varje vecka	Varje månad	Varje kvartal	Var sjätte månad	En gång per år	Avstängning
Fläktaxelslager	X			X			X
Motorlager*	X				X		
Justerbar motorbas	X				X		X
Gångjärn och bultar för dörrar						X	

\* endast för motorer med smörjnipllar med typisk ramstorlek > 200L (>30 kW)

Rengöringsprocedurer	Start	Varje vecka	Varje månad	Varje kvartal	Var sjätte månad	En gång per år	Avstängning
Mekanisk rengöring	X					X	X
Desinficering **	(X)					(X)	(X)
Tömningsbassäng							X

\*\* beror på tillämpad norm

## Anm

1. För vattenbehandlings- och tilläggsutrustning integrerad i kylsystemet kan tillägg till tabellen ovan behövas. Kontakta leverantörerna för information om rekommenderade åtgärder och om hur ofta de ska utföras.
2. Rekommenderade serviceintervall gäller typiska installationer. Vid vissa omgivningsförhållanden kan service behövas oftare.
3. Vid användning i omgivande temperaturer under fryspunkten ska kyltornet inspekteras oftare (se information om användning vid kall väderlek i de aktuella anvisningarna för drift och underhåll).
4. På enheter med remdrift måste nya remmar spännas om efter de första 24 timmarnas användning och därefter en gång i månaden.



# Innehållsförteckning

## ANVISNING FÖR MONTERING OCH INSTALLATION

<b>1</b>	<b>Allmän information</b>	<b>5</b>
	Om fackmannamässigt utförande	5
	Leverans	5
	Inspektion före montering	5
	Enhetsvikter	6
	Förankring	7
	Nivåutjämning	7
	Elektriska anslutningar	7
	Anslutningsrör	7
	Frysskydd	7
	Installation av avblödning	7
	Säkerhetsåtgärder	8
	Ytor ej avsedda för gång	9
	Modifieringar av andra	9
	Garanti	10
<b>2</b>	<b>Montering</b>	<b>11</b>
	Allmänna noteringar	11
	Monteringsinformation	11
	Monteringsmetod övre sektion & färdigmonterad enhet	13
	Monteringsmetod nedre sektion	13
	Monteringsmetod för lyft av en komponent	14
<b>3</b>	<b>Sektionsmontering</b>	<b>17</b>
	Metod för celler i två delar	17
	Separat levererad flätkåpa (om tillämpligt)	19
<b>4</b>	<b>Montering av tillvalstillbehör</b>	<b>20</b>
	Allmänt	20
	Rengöringsport	20
<b>5</b>	<b>Inspektion före start</b>	<b>22</b>
	Allmänt	22
<b>6</b>	<b>Mer hjälp och information</b>	<b>23</b>
	Serviceexperten för BAC-utrustning	23
	Mer information	23



# S1500E XES1500E ALLMÄN INFORMATION

## Om fackmannamässigt utförande

Denna bulletin avser endast enhetens sammansättning. För att systemet ska fungera korrekt måste enheten integreras på rätt sätt i installationen som helhet. Information om lämpliga metoder för uppställning, avvägning, röranslutningar osv. finns på vår webbplats:

<http://www.baltimoreaircoil.eu/knowledge-center/application-information>.

## Leverans

BAC-kylutrustning är fabriksmonterad för att garantera jämn kvalitet och minimala krav på montering på fältet. Modellerna S15E/XES15E-0809-06x, S15E/XES15E-0812-06x, S15E/XES15E-1012-06x, S15E/XES15E-1212-07x och S15E/XES15E-1218-07x levereras i en enskild sektion. Alla andra S15E-modeller levereras i två sektioner (övre och nedre) på grund av restriktioner för leveranshöjd.

På den certifierade ritningen finns uppgifter om de enskilda enheternas och sektionernas mått och vikt.



### FÖRSIKTIGHET

**Täck inte över enheter med PVC-vattenavskiljare eller insatser med plastpresenning.  
Temperaturökning orsakad av solstrålning kan ändra insatsen eller vattenavskiljarnas form.**

## Inspektion före montering

När enheten levereras till arbetsplatsen ska den kontrolleras noga innan mottagningsbekräftelsen undertecknas, så att alla delar som behövs finns med och inte har några leveransskador.

Följande delar ska inspekteras:

- Remskivor och remmar
- Kullager
- Lagerstöd
- Fläktmotor/-motorer
- Fläktgaller
- Fläkt/fläktar och fläktaxel/-axlar
- Kylinsats med integrerade vattenavskiljare
- Vattendistributionssystem
- Filter
- Flottörventilmekanism
- Kombinerade inloppsskydd
- Inre/ytte ytor
- Anliggningsytor mellan sektioner/moduler

- Övriga objekt

Ett kuvert med checklista finns i en spikfri trälåda eller en plastbehållare i den nedre sektionen.

Inspektionsluckor/-paneler kan av säkerhetsskäl vara tillslutna med bultar. I följande tabell anges vilken nyckel som behövs för att öppna dem.

### Nyckel för att öppna inspektionslucka

17 mm

#### Nycklar för att öppna inspektionslucka

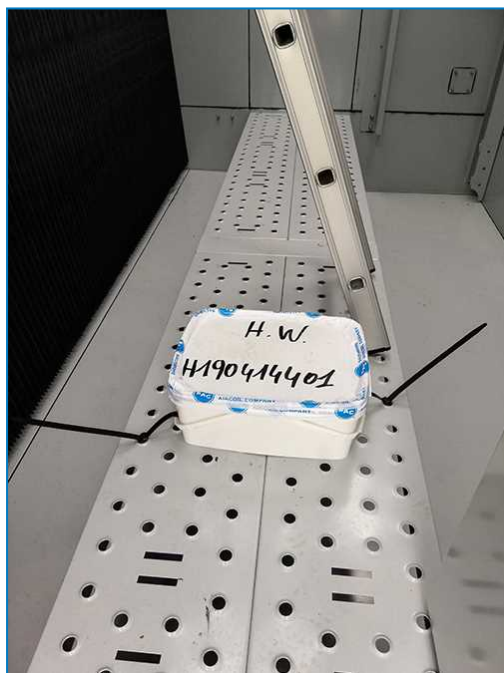
Den spikfria trälådan/plastbehållaren innehåller även olika delar, t.ex. tätning, detaljer och tillbehör. Butyltätningstejpen kan förlora sin flexibilitet vid temperaturer under  $-10\text{ }^{\circ}\text{C}$ . Vi rekommenderar att butyltätningstejpen förvaras i ett uppvärmt rum innan den används för montering i temperaturer under noll.



### FÖRSIKTIGHET

**Ta bort alla dessa objekt från behållaren innan enheten monteras.**

Detaljerna är förpackade i en plastbehållare som finns inuti enhetens nedre sektion. Plastbehållaren sitter fast i intern gångbana.



Detaljernas placering

## Enhetsvikter

Före montering av BAC-utrustning ska vikten på varje sektion kontrolleras mot enhetens certifierade ritning.



Dessa vikter är endast **ungefärliga** och ska bekräftas genom vägning **före lyftning** när den tillgängliga lyftkapaciteten gör att säkerhetsmarginalen är liten.



### FÖRSIKTIGHET

**Före ett faktiskt lyft måste du se till att vatten, snö, is eller skräp inte har samlats i uppsamlingskärlet eller någon annanstans i enheten. Sådana ansamlingar gör att utrustningens lyftvikt ökar väsentligt.**

Vid längre lyftningar, eller där det finns risker, ska lyftanordningarna användas tillsammans med säkerhetsstroppar under enheten.

## Förankring

Enheten måste vara ordentligt förankrad på plats.

De föreslagna stöduppgifterna som markeras på den certifierade ritningen visar monteringshålens placering.

Ankarbultar måste tillhandahållas av andra.

I den nedre sektionens bottenfläns finns hål som passar till 20 mm bultar där enheten ska fästas med bultar vid stödbalkarna.

## Nivåutjämning

Enheten måste stå i våg för korrekt drift och för att rören ska kunna dras utan problem.

## Elektriska anslutningar

The units are delivered with a number of electrical components that need to be connected after rigging. För alla elektriska komponenter, se respektive kopplingschema i leveranspaketet.

## Anslutningsrör

Alla rörsystem utanför BACs kylutrustning måste ha separat stöd.

Om utrustningen är installerad på vibrationsskenor eller fjädrar måste rören ha kompensationsanordningar som eliminerar vibrationer från det externa rörsystemet.

Utloppstillbehörets rör måste monteras under utrustningens driftnivå för att förhindra luftinsug och pumpkavitation.

Sugledningen ska ha lämplig storlek enligt bästa praxis, vilket vid större flöden kan betyda att det krävs större ledningsdiametrar än på kyltornets utloppsanslutning. I så fall måste adapterkomponenter installeras.

## Frysskydd

Dessa produkter måste skyddas mot skador och/eller minskad effektivitet till följd av möjlig frysning via mekaniska metoder och driftsmetoder. Kontakta din lokala BAC-representant för rekommenderade skyddsalternativ.

## Installation av avblödning

På alla öppna kyltorn, installera en avblödningsledning mellan stigarrör på systemets cirkulationspump och en praktisk dränering. Placera avblödningsledningen i en del av stigarröret som dräneras när pumpen är avstängd.



Avblödningen ska alltid vara öppen när enheten är i drift om inte avblödningen kontrolleras automatiskt av ett vattenbehandlingssystem.

## Säkerhetsåtgärder

Alla elektriska, mekaniska och roterande maskiner innebär en potentiell fara, särskilt för personer som inte känner till deras utformning, konstruktion och användning. Därför måste lämpliga säkerhetsåtgärder vidtas (inklusive användning av skyddsinnslutningar där så behövs) för denna utrustning, både för att skydda allmänheten (inklusive minderåriga) från skada och för att förhindra skada på utrustningen, på de system som hänger samman med den och på lokalerna.

Om du inte vet hur du på ett säkert och korrekt sätt ska montera, installera, använda eller utföra underhåll på utrustningen, kontakta tillverkaren eller dennes representant för att få anvisningar.

Vid arbete på utrustning som är i drift är det viktigt att känna till att vissa delar kan ha hög temperatur. Allt arbete på hög nivå måste utföras med särskild försiktighet för att olyckor ska kunna undvikas.

### BEHÖRIG PERSONAL

Endast behörig och kvalificerad personal får använda, underhålla och reparera denna utrustning. All sådan personal måste väl känna till utrustningen, de associerade systemen och kontrollerna och de procedurer som beskrivs i denna och andra relevanta handböcker. Undvik person- och/eller egendomsskador genom att alltid iakttäta försiktighet och använda personlig skyddsutrustning och rätt metoder/verktyg vid hantering, lyft, installation, användning, underhåll och reparation av denna utrustning. Personalen måste använda personlig skyddsutrustning där detta är nödvändigt (t.ex. handskar och hörselskydd)

### MEKANISK SÄKERHET

Den mekaniska säkerheten för utrustningen följer kraven i EU:s maskindirektiv. Beroende på förhållandena på platsen kan det också bli nödvändigt att installera exempelvis undre skydd, stegar, säkerhetsburar, trappor, plattformar, räcken och fotsteg för att ge säkerhet åt och underlätta arbetet för den behöriga service- och underhållspersonalen.

Denna utrustning får aldrig användas utan att alla fläktskydd, åtkomstpaneler och inspektionsluckor finns på plats och ordentligt säkrad.

När utrustningen används med en styranordning för variabel fläkthastighet måste åtgärder vidtas för att undvika användning vid eller nära fläktens "kritiska hastighet".

Du kan få mer information av den lokala BAC-representanten.

### ELEKTRISK SÄKERHET

Alla elektriska komponenter som är kopplade till den här utrustningen ska installeras med en låsbar brytare som är placerad inom synhåll från utrustningen.

Om det finns flera komponenter kan dessa installeras efter en enda brytare, men flera brytare eller en kombination av dessa är också tillåtna.

Inget servicearbete får utföras på eller i närheten av elektriska komponenter om inte lämpliga säkerhetsåtgärder har vidtagits. Dessa inkluderar, men är inte begränsade till, följande:

- Isolera komponenten elektriskt
- Lås isoleringsbrytaren för att förhindra oavsiktlig återstart.
- Mät att det inte längre finns någon elektrisk spänning.
- Om delar av anläggningen förblir strömförande, se till att de avgränsas ordentligt för att undvika förvirring.

Fläktmotorterminaler och -anslutningar kan ha restspänning efter att enheten har stängts av. Vänta fem minuter efter fränkoppling av spänningen på alla poler innan fläktmotorns kopplingsdosa öppnas.





### FÖRSIKTIGHET

Underlåtenhet att använda fastställda lyftpunkter kan resultera i att lasten tappas, vilket kan orsaka allvarlig personskada, dödsfall och/eller materiella skador. Lyftet måste utföras av behöriga montörer i enlighet med BAC:s publicerade monteringsinstruktioner och allmänt accepterade lyftmetoder. Extra säkerhetsremmar kan också krävas om omständigheterna kring lyftet motiverar det, enligt monteringsentreprenörens beslut.

## PLACERING

All kylutrustning ska placeras så långt bort som möjligt från befolkade områden, öppna fönster eller luftintag i byggnader.



### FÖRSIKTIGHET

Alla enheter bör placeras så att ingen utloppsluft kommer in ventilationssystemen i den byggnad där enheten finns och i angränsande byggnader.



Detaljerade rekommendationer för uppställning av BAC-utrustning finns i BAC Application Handbook, EU-utgåvan, på BAC:s webbplats: [www.baltimoreaircoil.eu](http://www.baltimoreaircoil.eu). Du kan också få dem från din lokala BAC-Balticare-representant.

## LOKALA BESTÄMMELSER

Installation och användning av kylutrustning kan omfattas av lokala bestämmelser, exempelvis för utförande av riskanalyser. Säkerställ att kraven i bestämmelserna alltid uppfylls på alla punkter.

## Ytor ej avsedda för gång

Åtkomst till och underhåll av en komponent måste ske i enlighet med alla tillämpliga lokala lagar och bestämmelser. Om det inte går att använda avsedd åtkomst måste tillfälliga metoder förutses och förberedas. Inte under några omständigheter får en del av utrustningen som inte utgör en avsedd åtkomstväg användas, såvida inte åtgärder kan vidtas som minskar risken vid sådan användning.

## Modifieringar av andra

Om modifieringar eller förändringar utförs av andra på BAC-utrustning utan skriftligt tillstånd från BAC, blir den part som har utfört modifieringen ansvarig för alla följder därav, varvid BAC fransäger sig allt ansvar för produkten.



## Garanti

BAC garanterar att alla produkter är fria från tillverkade defekter i material och utförande under en period på 24 månader från leveransdagen. I händelse av någon sådan defekt kommer BAC att reparera eller byta produkten. Vi hänvisar till de garantibegränsningar som är tillämpliga och gällande vid tidpunkten för försäljning/köp av dessa produkter för mer information. Du hittar dessa villkor och krav på baksidan av din beställningsbekräftelse och din faktura.

# 2

## S1500E XES1500E MONTERING

### Allmänna noteringar

1. Enheter som levereras i flera sektioner kan monteras på marken först, innan de lyfts till sin slutliga position. (se "Lyft av en komponent" i följande tabell).
2. Spridare som motsvarar sektionens hela bredd måste användas mellan lyftkablarna för att förhindra att sektionen skadas.
3. Vid längre lyftningar, eller där det finns risker, rekommenderar vi att man använder lyftanordningarna tillsammans med säkerhetsstroppar under enheten.

När enheten är installerad måste alla metalldelar som uppkommit genom borrning, fastsättning av självgående skruvar, slipning, svetsning eller annat mekaniskt arbete avlägsnas från enheten. Om de finns kvar på enheten (vanligtvis på dubbelflänsarna) kan det leda till korrosion och slutligen beläggningsskada..

4. Den korrekta monteringssekvensen för enheter är att lyfta den nedre sektionen på plats, lägga på tätningstejp på kärlet där den övre sektionen ska vara placerad (se "Sektionsmontering" "Metod för celler i två delar" på sidan 17) och sedan lyfta den övre sektionen på plats.
5. Det finns lyftanordningar på alla sektioner. I tabellerna nedan visas lämplig metod för montering av varje enhetssektion.

### Monteringsinformation



Enhetssektioner

1. Övre sektion
2. Nedre sektion

## Monteringsmetod

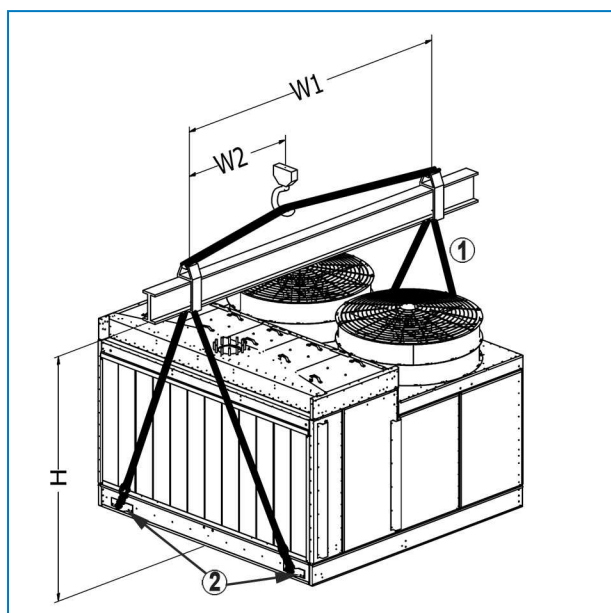
Modell nummer	Antal neder sektioner	Antal övre sektioner	Övre sektion				Nedre sektion				Lyft av en komponent			
			Montering Metod	W1 (mm)	W2 (mm)	Min. "H" (mm)	Montering Metod	W1 (mm)	W2 (mm)	Min. "H" (mm)	Montering Metod	W1 (mm)	W2 (mm)	Min. "H" (mm)
S15E/XES15E-0809-06x	FÄRDIG-MONTERAD		-	-	-	-	-	-	-	-	A	2400	1200	3400
S15E/XES15E-0812-06x	FÄRDIG-MONTERAD		-	-	-	-	-	-	-	-	A	2400	1200	3400
S15E/XES15E-1012-06x	FÄRDIG-MONTERAD		-	-	-	-	-	-	-	-	A	3000	1500	3400
S15E/XES15E-1012-09x	1	1	A	3000	1350	2700	B	3000	1500	2100	C	3000	1500	4600
S15E/XES15E-1012-10x	1	1	A	3000	1350	2700	B	3000	1500	2400	C	3000	1500	4900
S15E/XES15E-1018-09x	1	1	A	3000	1350	2700	B	3000	1500	2100	C	3000	1500	4600
S15E/XES15E-1018-10x	1	1	A	3000	1350	2700	B	3000	1500	2700	C	3000	1500	5200
S15E/XES15E-1212-07x	FÄRDIG-MONTERAD				-	-	-	-	-	-	A	3600	1800	3700
S15E/XES15E-1212-09x	1	1	A	3600	1800	2700	B	3600	1700	2100	C	3600	1800	4600
S15E/XES15E-1212-10x	1	1	A	3600	1800	2700	B	3600	1700	2400	C	3600	1800	4900
S15E/XES15E-1212-11x	1	1	A	3600	1800	2700	B	3600	1700	2700	C	3600	1800	5200
S15E/XES15E-1212-12x	1	1	A	3600	1800	2700	B	3600	1700	3400	C	3600	1800	5800
S15E/XES15E-1218-07x	FÄRDIG-MONTERAD				-	-	-	-	-	-	A	3600	1800	1800
S15E/XES15E-1218-09x	1	1	A	3600	1800	2700	B	3600	1700	2100	C	3600	1800	4600
S15E/XES15E-1218-10x	1	1	A	3600	1800	2700	B	3600	1700	2700	C	3600	1800	5200
S15E/XES15E-1218-11x	1	1	A	3600	1800	2700	B	3600	1700	3000	C	3600	1800	5500
S15E/XES15E-1218-12x	1	1	A	3600	1800	2700	B	3600	1700	3400	C	3600	1800	5800

## Monteringsmetod

# Monteringsmetod övre sektion & färdigmonterad enhet



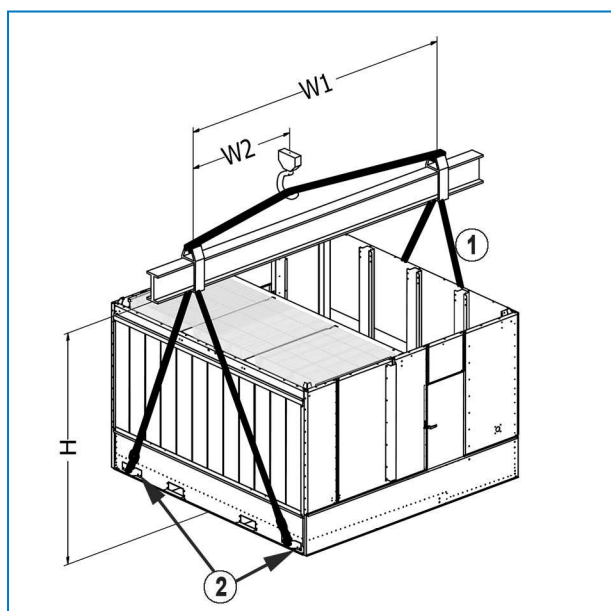
## MONTERINGSMETOD A



1. Lyftkabel
2. Lyftöra

## Monteringsmetod nedre sektion

### MONTERINGSMETOD B



1. Lyftkabel
2. Lyftöra

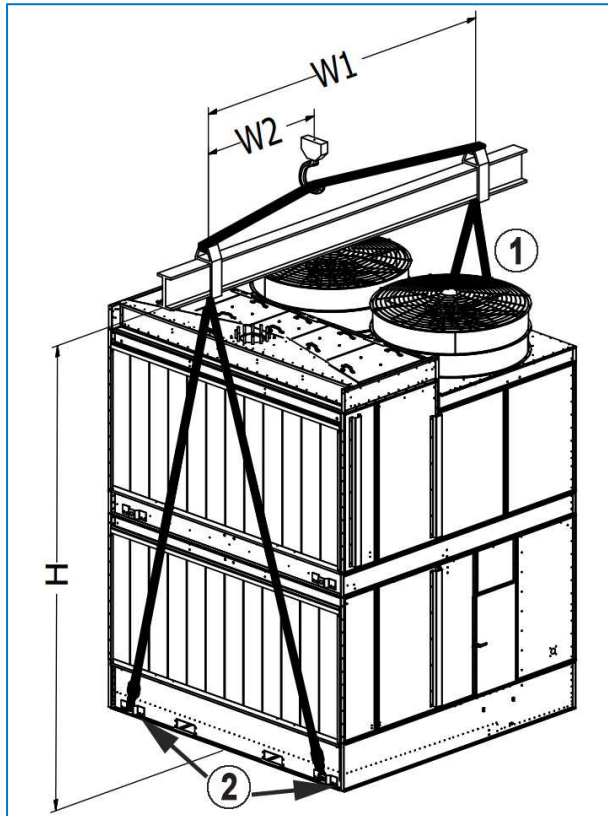


### FÖRSIKTIGHET

Använd inte förankringspunkten för att lyfta och lyftöglorna för förankring.

## Monteringsmetod för lyft av en komponent

### MONTERINGSMETOD C



1. Lyftkabel
2. Lyftöra

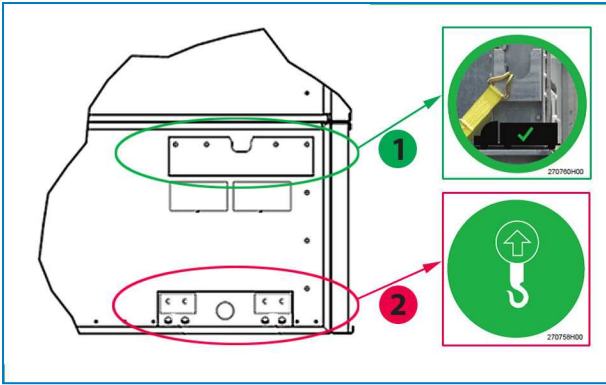


Observera skillnaden mellan lyftögla och förankringspunkt på den nedre sektionen.

För enheter 08x09, 08x12, 10x12, 12x12, observera skillnaden mellan lyftögla och förankringspunkt på den nedre sektionen (vs. luftintag).

**Lyftögla**n ska användas för att lasta av enheten från lastbilen. Den är utformad för **uppåtriktad** kraft.

**Förankringspunkten** ska bara användas för att förankra (säkra) enheten på lastbilen för transport. Den är utformad endast för **nedåtriktad** kraft.



*Läge släpa ner spännet & lyftöra på nedre sektion*

1. Rätt användning av förankringspunkt - visas på logotypen
2. Rätt användning av lyftöra - visas på logotypen

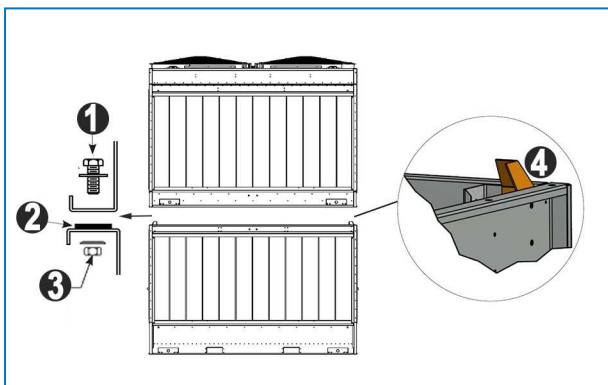


A series of horizontal dotted lines for writing, spanning the width of the page.



## Metod för celler i två delar

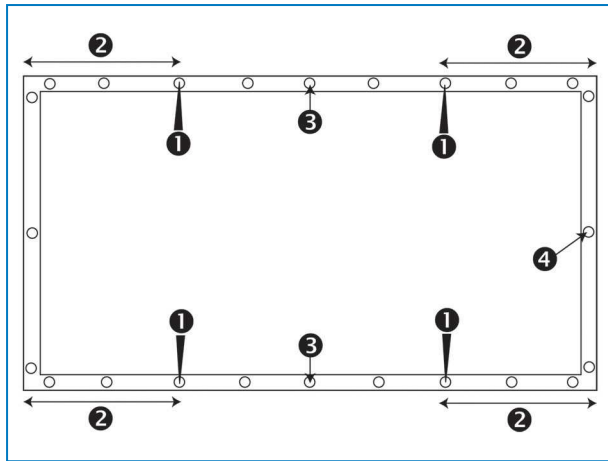
1. Placera den nedre sektionen på stålstödet och fäst med bultar.
2. Ta bort skyddande trä från de översta horisontella flänsarna på den nedre sektionen. Torka av flänsarna för att få bort damm, smuts eller fukt som kan ha ackumulerats under transport och förvaring.
3. Placera den butyltätningstejp som levereras med enheten på ändflänsarna på den nedre sektionen i en sammanhängande linje över skruvhålens mittlinje. 2 till 3 cm ska överlappa i varje hörn. Sträck inte ut tätningstejpen.
4. Tätningstejpen som appliceras på ändflänsarna på en encellsektionsenhet och på änd- och mittflänsarna på tvåcellsenheter måste vara sammanhängande.



Applicering av tätningstejp

1. Bult M10
2. Plan tätningstejp lagd över hållinjen runt enhetens ytterkant
3. Planbricka, låsbricka och mutter
4. Sektionsmonteringsledare

5. Ta bort klossen från den mittsektionen. Lyft den mittsektionen och placera den över den nedre sektionen så att flänsarna på den övre sektionen är ungefär 50 mm över den nedre sektionen. Låt inte den sektionen svänga och skada tätningen.  
Använd minst fyra körnare (se bilden) i fästhålen på sektionernas långsidor för att passa in den övre sektionen på den nedre. Undvik felaktig inpassning genom att titta på ritningen nedan var de fästhål som ska användas är placerade. Använd extra körnare mitt på enheten om det behövs för att passa in långa paneler. (Se figuren "Användning av körnare för att passa in skruvhålen")  
Se till att alla hål på den övre och den nedre sektionen är korrekt inpassade innan du sänker ned den övre sektionen helt på den nedre.



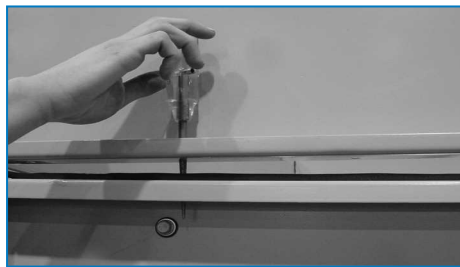
*Fästhålens placering.*

1. Körnarposition
2. Avståndet mellan fästhålet där körnaren förs in och hörnet ska vara minst 30 cm
3. Användning av extra körnare till långa sidor
4. Fästhål



### FÖRSIKTIGHET

**Se till att inget kan fastna mellan den övre och den nedre flänsen när en sektion sänks ned.**

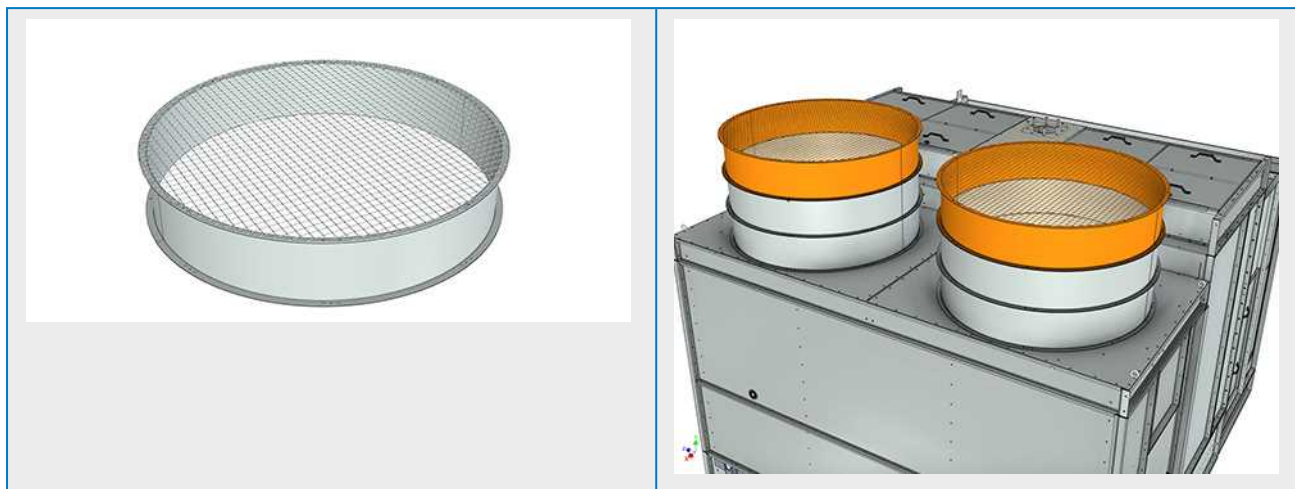


*Användning av körnare för att passa in skruvhålen*

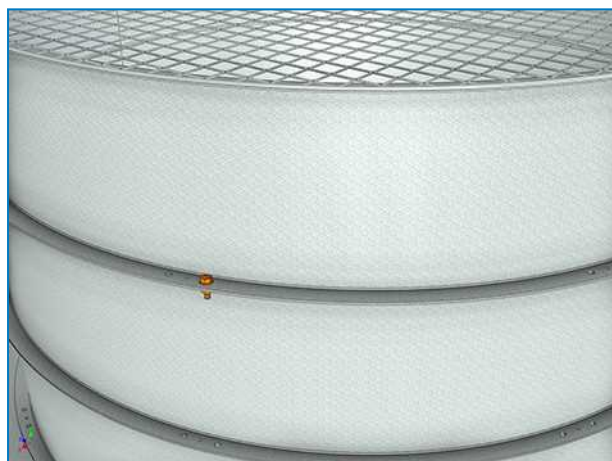
6. Använd bultarna, och driv in bultarna genom den övre sektionen och in i den nedre. Börja närmast lyftöglorna mot enhetens mitt. Fortsätt att sätta i bultarna och använd körnare för att passa in hålen tills det sitter en bult i varje hål.

## Separat levererad flätkåpa (om tillämpligt)

1. Lyft upp en enskild flätkåpa med fläktgaller på de fabriksinstallerade flätkåporna.

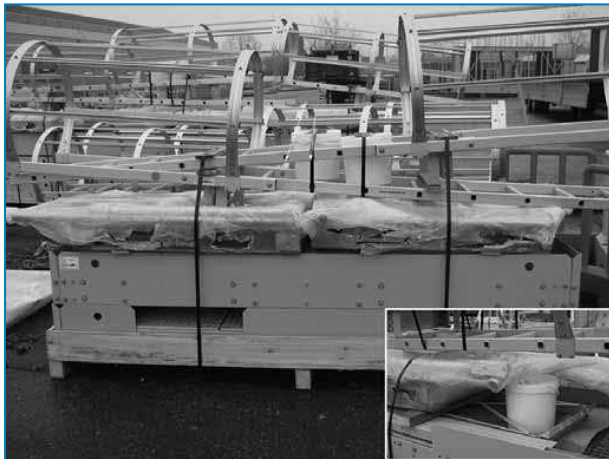


2. Passa in hålmönstret (använd körnare om det behövs) och dra åt med bultar och muttrar.



## Allmänt

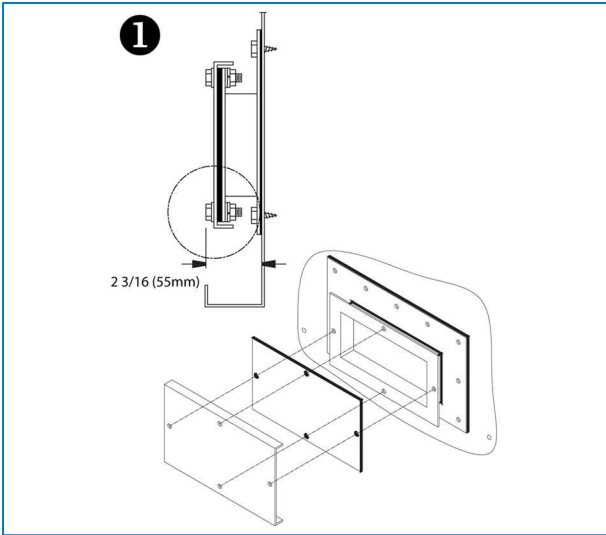
1. Alla installationsinstruktioner som behövs för tillvalstillbehör förvaras i den spikfria trälåda eller plastbehållare som finns i den nedre sektionen. Se "Inspection Before Rigging" on page 1 – bilden "Detaljernas placering".
2. Information om installationsordning för tillvalstillbehör finns på enhetens certifierade ritning.
3. Tätningsmetoderna är desamma som för den övre sektionen.
4. Plattformen, stegen och staketet finns på en separat lastpall. Detaljerna som krävs för montering finns förpackade i en plastbehållare som sitter fastsurrad på själva plattformen, stegen eller staketet.



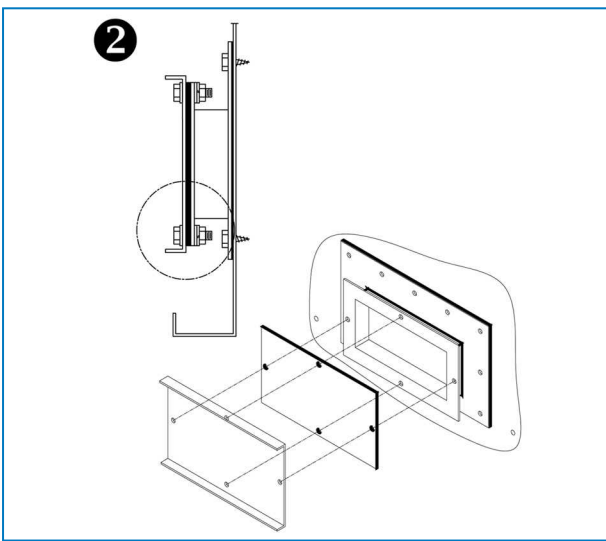
*Detaljernas placering på plattform, stega och staket*

## Rengöringsport

Eftersom transportbredden är begränsad monteras skyddsflänsarna på rengöringsporten med flänsarna vända mot insidan (1). På plats kan skyddet placeras med flänsarna utåt för att underlätta åtkomsten till maskinvaran (2).



*Rengöringsport med skydd monterat för transport*



*Slutlig installation av rengöringsportens skydd*



S1500E

XES1500E

## INSPEKTION FÖRE START

### Allmänt

Före start måste följande service, som beskrivs ingående i drift- och underhållshandboken (se tabellen Rekommendationer om underhåll och övervakning vid start), genomföras.

Korrekta startprocedurer och schemalagt periodiskt underhåll förlänger utrustningens livslängd och säkerställer att du får de problemfria prestanda som enheten är utformad för att leverera.



S1500E

XES1500E

## MER HJÄLP OCH INFORMATION

### Serviceexperten för BAC-utrustning

Vi erbjuder skräddarsydda tjänster och lösningar för kyltorn och utrustning från BAC.

- Reservdelar och fyllning i original, för en effektiv, säker och tillförlitlig drift året om.
- Servicelösningar med förebyggande underhåll, reparationer, renoveringar, rengöring och desinfektion ger en pålitlig problemfri drift.
- Uppgraderingar och ny teknik – uppgradera ditt system för spara energi och förbättra underhållet.
- Vattenbehandlingslösningar - utrustning för att kontrollera korrosionsavlagringar och bakteriespridning.

Du kan få mer information och hjälp, din lokala BAC-representant kontakta med specifika frågor på [www.BACservice.eu](http://www.BACservice.eu).

### Mer information

#### REFERENSLITTERATUR

- Eurovent 9-5 (6), riktlinjer för hur du får ditt kylsystem att fortsätta att vara effektivt och säkert. Eurovent/Cecomaf, 2002, 30 s.
- Guide des Bonnes Pratiques, Legionella et Tours Aéroréfrigérantes. Ministère de l'Emploi et de la Solidarité, Ministère de l'Economie des Finances et de l'Industrie, Ministère de l'Environnement, Juin 2001, 54 s.
- Voorkom Legionellose. Ministerie van de Vlaamse Gemeenschap. December 2002, 77 s.
- Legionnaires' Disease. The Control of Legionella Bacteria in Water Systems. Health & Safety Commission. 2000, 62 s.
- Hygienische Anforderungen an raumlufttechnische Anlagen. VDI 6022.

#### INTRESSANTA WEBBPLATSER

Baltimore Aircoil Company	<a href="http://www.BaltimoreAircoil.com">www.BaltimoreAircoil.com</a>
BAC Service website	<a href="http://www.BACservice.eu">www.BACservice.eu</a>
Eurovent	<a href="http://www.eurovent-certification.com">www.eurovent-certification.com</a>
European Working Group on Legionella Infections (EWGLI)	<a href="http://EWGLI">EWGLI</a>
ASHRAE	<a href="http://www.ashrae.org">www.ashrae.org</a>
Uniclimate	<a href="http://www.uniclimate.fr">www.uniclimate.fr</a>
Association des Ingénieurs et techniciens en Climatique, Ventilation et Froid	<a href="http://www.aicvf.org">www.aicvf.org</a>
Health and Safety Executive	<a href="http://www.hse.gov.uk">www.hse.gov.uk</a>

#### ORIGINALDOKUMENTATION



Den här handboken är ursprungligen skriven på engelska. Översättningar finns tillgängliga för att underlätta för dig. Vid avvikelser ska den engelska originaltexten ha företräde framför översättningen.



A series of horizontal dotted lines for writing, spanning the width of the page.





A series of horizontal dotted lines for writing, spanning the width of the page.



A series of horizontal dotted lines spanning the width of the page, providing a template for writing or data entry.





A series of horizontal dotted lines for writing.



A series of horizontal dotted lines spanning the width of the page, providing a template for writing or data entry.





A series of horizontal dotted lines for writing, spanning the width of the page.

KYLTORN

---

SLUTNA KYLTORN

---

ICE VÄRMELAGRING

---

EVAPORATIVA KONDENSORER

---

HYBRID PRODUKTER

---

RESERVDELAR, UTRUSTNING & SERVICES

BLUE by nature  
GREEN at heart



[www.BaltimoreAircoil.com](http://www.BaltimoreAircoil.com)

[Europe@BaltimoreAircoil.com](mailto:Europe@BaltimoreAircoil.com)

Vi hänvisar till vår hemsida (websida) för att finna lokala kontaktuppgifter.

Industriepark - Zone A, B-2220 Heist-op-den-Berg, Belgium

© Baltimore Aircoil International nv