



FXVT 364-3 364-4 364-Q

Kühltürme mit geschlossenem Kreislauf

Technische Daten

BEMERKUNG: Nicht zur Konstruktion verwenden. Halten Sie sich an die werkseitig zertifizierten Abmessungen und Gewichte. Diese Seite enthält die zum jetzigen Zeitpunkt aktuellen Daten. Diese sollten beim Kauf eines Geräts überprüft und bestätigt werden. Im Interesse der Produktverbesserung behalten wir uns das Recht vor, technische Daten, Gewichte und Abmessungen ohne Vorankündigung zu ändern.

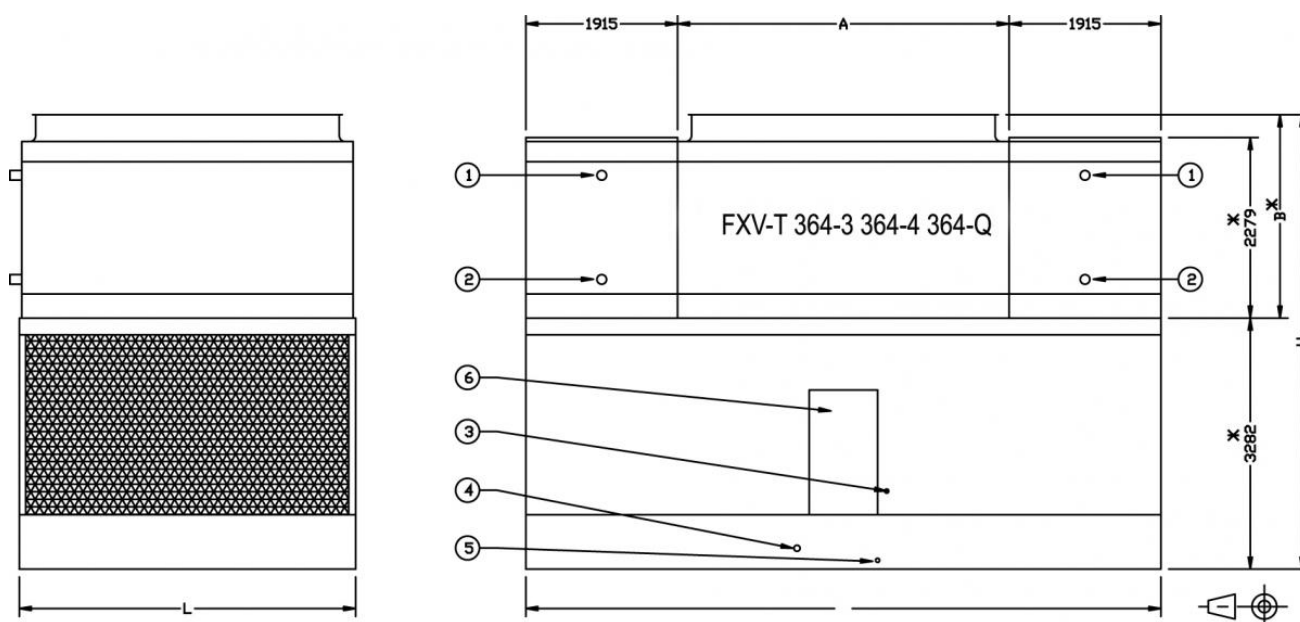
Allgemeine Hinweise

1. Das Betriebsgewicht gilt für den Turm bei Wasserstand im Kaltwasserbecken bis Überlauf.
2. Die tatsächliche Größe und Anzahl der Eintritts- und Austrittsanschlüsse können sich je nach Auslegungsdurchflussrate unterscheiden. Die Abmessungen finden Sie in der Gerätezeichnung.
3. Eintritts- und Austrittsanschlüsse haben Schweißstutzen.
4. Die Frischwasser-, Ablauf- und Überlaufanschlüsse befinden sich standardmäßig unten am Gerät.
5. Modelle, die mit einem optionalen Getriebe geliefert werden, können bis zu 130 mm höher als abgebildet sein. Modelle mit Lüftermotor bis zu 22 kW haben nur Riemenantrieb; Modelle mit Motor zwischen 22 kW und 45 kW haben standardmäßig Riemenantrieb, sind aber optional mit Getriebe lieferbar; Modelle mit 55-kW-Motor haben nur Getriebe. Die Motorgröße für ein spezifisches Modell wird durch den Buchstaben „x“ am Ende des Modellnamens angegeben. Der Lüftertyp wird durch einen zusätzlichen Buchstaben „y“ am Ende des Modellnamens angegeben. „L“ bezieht sich auf den geräuscharmen Standardlüfter, „W“ bezieht sich auf den flüsterleisen Lüfter.
6. FXVT Modelle werden in vier Teilen versandt; 1 unteres, 1 Lüfter- und 2 Rohrbündelteile. Das Gewicht ist für ein Rohrbündelteil angegeben.

[FXVT Kühlturmleistung bei Standardbedingungen](#)

Letzte Aktualisierung 05/02/2025

FXVT 364-3 364-4 364-Q



1. Flüssigkeitsaustritt (siehe Hinweis 2); 2. Flüssigkeitseintritt (siehe Hinweis 2); 3. Frischwasser ND40; 4. Überlauf ND80; 5. Ablauf ND50; 6. Zugangstür

Modell	Gewichte (kg)			Abmessungen (mm)			Luftmenge (m ³ /s)	Lüftermotor (kW)	Durchflussmenge (l/s)	Pumpenmotor (kW)	Rohrbündelvolumen (l)
	Betriebsgewicht (kg)	Transportgewicht (kg)	Schwerstes Bauteil (kg)	L	W	H					
FXVT 364-3NL	23585	14470	4260	4245	8014	5685	86.8	(1x) 18.5	100.0	(2x) 5.5	(2x) 1268
FXVT 364-3OL	23605	14490	4260	4245	8014	5685	92.2	(1x) 22.0	100.0	(2x) 5.5	(2x) 1268
FXVT 364-3PL	23680	14560	4260	4245	8014	5685	101.4	(1x) 30.0	100.0	(2x) 5.5	(2x) 1268
FXVT 364-3QL	23685	14570	4260	4245	8014	5685	109.1	(1x) 37.0	100.0	(2x) 5.5	(2x) 1268
FXVT 364-3RL	23785	14670	4260	4245	8014	5685	115.9	(1x) 45.0	100.0	(2x) 5.5	(2x) 1268
FXVT 364-3SL	23830	14715	4260	4245	8014	5685	124.7	(1x) 55.0	100.0	(2x) 5.5	(2x) 1268
FXVT 364-4NL	25565	15955	5005	4245	8014	5685	83.0	(1x) 18.5	100.0	(2x) 5.5	(2x) 1514
FXVT 364-4OL	25585	15980	5005	4245	8014	5685	88.1	(1x) 22.0	100.0	(2x) 5.5	(2x) 1514
FXVT 364-4PL	25655	16050	5005	4245	8014	5685	96.9	(1x) 30.0	100.0	(2x) 5.5	(2x) 1514
FXVT 364-4QL	25665	16055	5005	4245	8014	5685	104.3	(1x) 37.0	100.0	(2x) 5.5	(2x) 1514
FXVT 364-4RL	25760	16155	5005	4245	8014	5685	110.7	(1x) 45.0	100.0	(2x) 5.5	(2x) 1514
FXVT 364-4SL	25805	16200	5005	4245	8014	5685	119.2	(1x) 55.0	100.0	(2x) 5.5	(2x) 1514



FXVT											
364-	25565	15955	5005	4245	8014	5685	80.5	(1x) 18.5	100.0	(2x) 5.5	(2x) 1540
QNL											
FXVT											
364-	25585	15980	5005	4245	8014	5685	85.5	(1x) 22.0	100.0	(2x) 5.5	(2x) 1540
QOL											
FXVT											
364-	25655	16050	5005	4245	8014	5685	94.1	(1x) 30.0	100.0	(2x) 5.5	(2x) 1540
QPL											
FXVT											
364-	25665	16055	5005	4245	8014	5685	101.2	(1x) 37.0	100.0	(2x) 5.5	(2x) 1540
QQL											
FXVT											
364-	25760	16155	5005	4245	8014	5685	107.5	(1x) 45.0	100.0	(2x) 5.5	(2x) 1540
QRL											
FXVT											
364-	25805	16200	5005	4245	8014	5685	115.7	(1x) 55.0	100.0	(2x) 5.5	(2x) 1540
QSL											