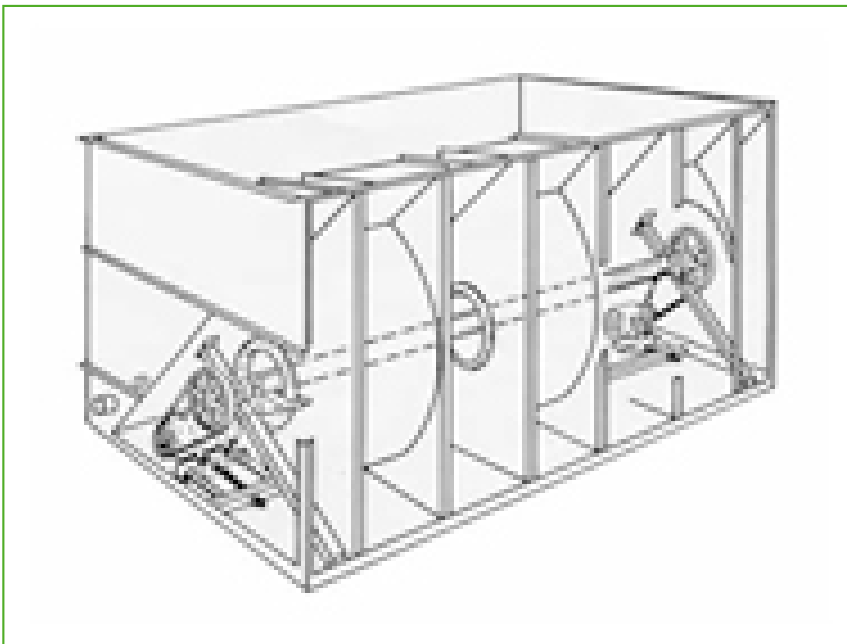


Kühltürme mit geschlossenem Kreislauf

Options and accessories

Baltiguard-Antriebssystem



Der Einbau eines Baltiguard[®]-Antriebssystems

- **hilft beim Energiesparen** beim Betriebs bei niedrigen Drehzahlen während des Niederlastbetriebs und/oder geringen Feuchtkugeltemperaturen.
- **produziert weniger Geräusche**, wenn der leistungsarme Motor verwendet wird.
- **garantiert durch den leistungsarmen Motor, der auch als Ersatz bei Ausfällen dient, Zuverlässigkeit das ganze Jahr über**.

Das Baltiguard[®]-Antriebssystem besteht aus einem **Paar Standardmotoren mit einer Drehzahl und den entsprechenden Antriebsbaugruppen**.

- Eine Motorantriebsbaugruppe ist für volle Drehzahl und Last konfiguriert.
- Die andere bietet ungefähr zwei Drittel der Drehzahl, verbraucht aber nur ein Drittel Energie.

Sogar der leistungsarme Motor bietet an einem Feuchtkugel-Auslegungstag fast 70% Leistung. Er verwendet dieselben Steuerungen und dieselbe Verkabelung wie der Motor mit getrennten Wicklungen und zwei Drehzahlen.



Möchten Sie von einem Baltiguard[®]-Antriebssystem profitieren?
Wenden Sie sich an Ihre [zuständige BAC-Vertretung](#).