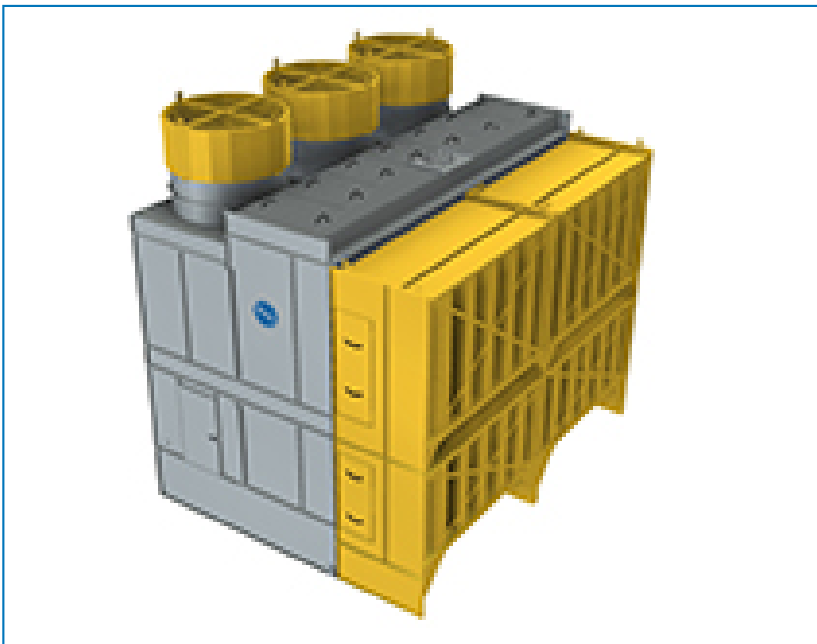


Offene Kühltürme

Options and accessories

Schalldämpfung



S1500E-Kühltürme verwenden **leise und leistungsarme Axiallüfter**, um aber die Geräuscentwicklung noch weiter zu verringern, können Sie Ihren S1500E-Kühlturm durch [Schalldämpfung](#) erweitern:

- Der Ansaugschalldämpfer muss aus vertikalen rechteckigen Leitblechen bestehen
- Der Abluftschalldämpfer muss aus einem isolierten Plenum bestehen

oder entscheiden Sie sich für einen [flüsterleisen Lüfter](#) als Alternative.

Ihre [zuständige BAC-Vertretung](#) kann alle obigen Schalldämpferoptionen näher erklären und Ihnen [Schalldruck- und Schalleistungsdaten liefern](#).