

Opciones y accesorios

Torres de enfriamiento abiertas

Opciones y accesorios

A continuación encontrará una lista con los principales accesorios y opciones de S1500E. Si el accesorio o la opción que necesita no aparecen en ella, dirijase a su [representante de BAC local](#).



Atenuación sonora

La reducción del ruido en los puntos de **entrada de aire e impulsión** nos acerca a los equipos de enfriamiento silenciosos.



Ventilador ultrasilencioso

Reduzca aún más el ruido con **ventiladores ultrasilenciosos probados en fábrica**.



Relleno desmontable

El soporte de relleno telescópico **facilita la sustitución** del relleno in situ.



Conjunto de resistencia de balsa

Gracias a nuestras resistencias instaladas en fábrica, el agua permanece a 4 °C y **nunca se congela**, ni siquiera durante el tiempo de inactividad de los equipos, y con independencia del frío que haga en el exterior.



Tapas de la bandeja de distribución

Las tapas de la bandeja de distribución situadas en la parte superior de la unidad **evitan la acumulación de residuos** en las balsas de distribución de agua de la unidad.



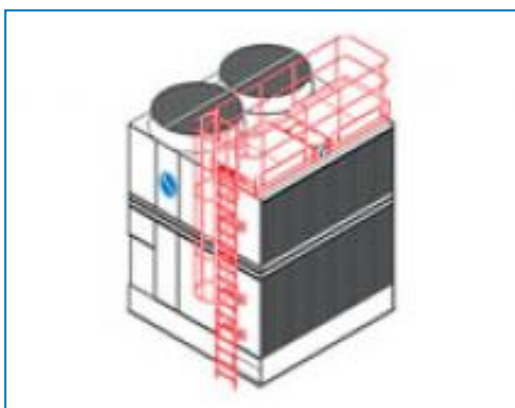
Pasarela interna

Una pasarela interna para **acceder fácilmente a la balsa de agua de la unidad.**



Plataforma interna de servicio

Una plataforma interna que le ayuda a **acceder a la parte superior interna de la unidad** y a inspeccionar de manera segura sus torres de enfriamiento.



Escalerilla, jaula de seguridad y barandilla

La escalerilla, la jaula de seguridad y la barandilla **facilitan el acceso a la parte superior de la unidad** y la inspección segura de su torre de enfriamiento.



Motor con pescante de extracción

Para una **fácil extracción o elevación** del motor lateral.



Líneas de engrase prolongadas

Las tuberías de engrase prolongadas con engrasadores fácilmente accesibles pueden utilizarse **para lubricar** los rodamientos del eje del ventilador.



Conjunto de control eléctrico del nivel de agua

Para un control del nivel de agua **totalmente preciso**, sustituya la válvula mecánica estándar por nuestro control eléctrico de nivel de agua.



Interruptor antivibraciones

Cuando se produce una vibración excesiva, el ventilador se apaga, lo que garantiza la **seguridad operativa** de su equipo de enfriamiento.



Equipo de tratamiento de agua

Los dispositivos para el tratamiento de agua de control son necesarios para garantizar un **cuidado adecuado del agua de la torre de enfriamiento**. No solo ayudan a proteger los componentes y el paquete de relleno, controlando la corrosión, la formación de incrustaciones y la suciedad, sino que también evitan la proliferación de bacterias dañinas, como **legionela**, en el agua de recirculación.



Filtro

Los separadores y los filtros de arena **eliminan eficazmente los sólidos suspendidos** en el agua de recirculación, reducen los costes de limpieza del sistema y optimizan los resultados de tratamiento del agua. La filtración le ayuda a mantener limpia el agua de recirculación.



Sistema de barrido de la balsa

El sistema de filtración de la balsa **evita que los sedimentos se depositen en la balsa de agua fría** de la unidad. Se instala un sistema completo de tuberías, incluyendo pulverizadores en la balsa de la torre **para conexión a la unidad de filtrado**.



Puerto de limpieza

El puerto de limpieza **facilita la eliminación de los sedimentos y lodos** de la balsa de la torre de enfriamiento cuando se limpia y lava.



Conexión de balsa remota

El mejor modo de **evitar la congelación de una balsa** es utilizar la variedad remota en una zona con calefacción. El apagado de la bomba de circulación permite que toda el agua de la distribución, en suspensión y en la balsa se desplace libremente a la balsa auxiliar.



Bridas

Las bridas facilitan **las conexiones de tuberías in situ**.