



PFI 0709E - 0718E

Koeltorens met gesloten circuit

Technische gegevens

Opmerking: Niet gebruiken voor constructie. Raadpleeg de door de fabriek gecertificeerde afmetingen en gewichten. Deze pagina bevat gegevens die actueel zijn op het moment van publicatie, die op het moment van aankoop opnieuw moeten worden bevestigd. In het belang van productverbetering kunnen specificaties, gewichten en afmetingen zonder voorafgaande kennisgeving worden gewijzigd.

[PFI koeltorenprestaties bij standaardomstandigheden - 30% EG](#)

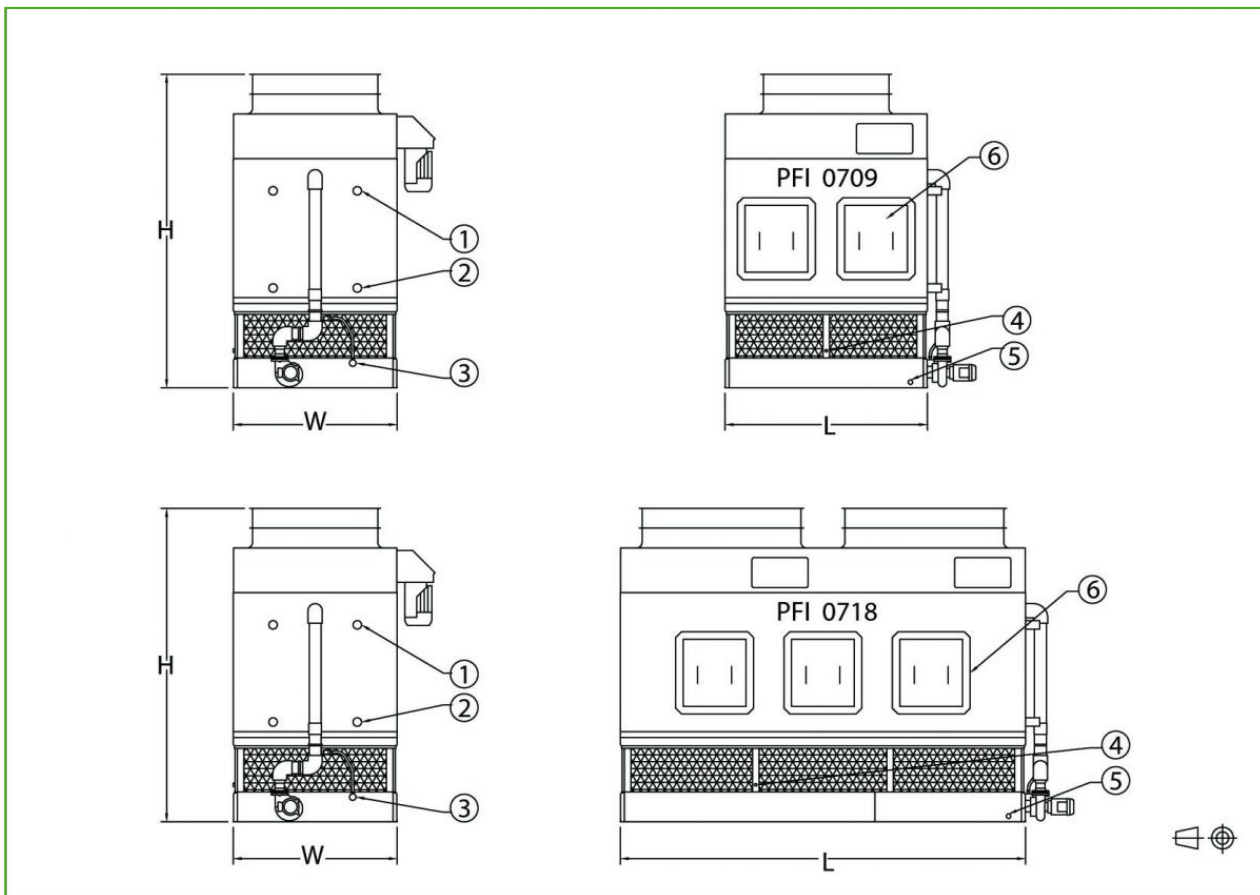
[PFI koeltorenprestaties bij standaardomstandigheden - 30% PG](#)

[PFI koeltorenprestaties bij standaardomstandigheden - water](#)

[PFI koeltoren - drukval](#)

Laatst bijgewerkt: 08/01/2025

PFI 0709E - 0718E



1. Vloeistof in; 2. Vloeistof uit; 3. Overloop; 4. Make-up; 5. Afvoer; 6. Batterij-inspectieluiken



Model	Gewicht (kg)			Afmetingen (mm)			Luchtdebi et (m ³ /s)	Ventilator motor (kW)	Sproeiwat erdebiet (l/s)	Pompmot or (kW)	Batterijinh oud (l)
	Bedrijfsge wicht (kg)	Transport gewicht (kg)	Zwaarste gedeelte (kg)	L	W	H					
PFI 07 09E-2D 3DS-H	4635	3123	2059	2737	2216	4535	14.6	(1x) 4.0	11.0	(1x) 1.5	(2x) 189
PFI 07 09E-3D 1DS-K	4899	3311	2218	2737	2216	4535	18.1	(1x) 7.5	11.0	(1x) 1.5	(2x) 226
PFI 07 09E-3D 1ES-H	5117	3519	2454	2737	2216	4916	13.9	(1x) 4.0	11.0	(1x) 1.5	(2x) 231
PFI 07 09E-3D 2DS-K	5048	3415	2322	2737	2216	4535	17.6	(1x) 7.5	11.0	(1x) 1.5	(2x) 248
PFI 07 09E-3D 2ES-L	5362	3719	2567	2737	2216	4916	19.3	(1x) 11.0	11.0	(1x) 1.5	(2x) 253
PFI 07 09E-3D 3DS-K	5198	3524	2431	2737	2216	4535	16.9	(1x) 7.5	11.0	(1x) 1.5	(2x) 270
PFI 07 09E-3D 4DS-M	5434	3717	2540	2737	2216	4535	20.1	(1x) 15.0	11.0	(1x) 1.5	(2x) 292
PFI 07 09E-4D 1DS-L	5471	3750	2599	2737	2216	4726	19.4	(1x) 11.0	11.0	(1x) 1.5	(2x) 293
PFI 07 09E-4D 1ES-H	5434	3705	2835	2737	2216	5107	13.2	(1x) 4.0	11.0	(1x) 1.5	(2x) 297
PFI 07 09E-4D 2DS-M	5698	3918	2740	2737	2216	4726	20.6	(1x) 15.0	11.0	(1x) 1.5	(2x) 322
PFI 07 09E-4D 2ES-K	5670	3880	2980	2737	2216	5107	16.1	(1x) 7.5	11.0	(1x) 1.5	(2x) 327
PFI 07 09E-4D 3ES-J	5870	4023	3130	2737	2216	5107	14.0	(1x) 5.5	11.0	(1x) 1.5	(2x) 356
PFI 07 09E-4D 4DS-J	6006	4113	3025	2737	2216	4726	13.9	(1x) 5.5	11.0	(1x) 1.5	(2x) 380
PFI 07 09E-5D 1ES-M	6252	4388	3207	2737	2216	5272	19.6	(1x) 15.0	11.0	(1x) 1.5	(2x) 363
PFI 07 09E-5D 2DS-M	6261	4336	3157	2737	2216	4916	19.6	(1x) 15.0	11.0	(1x) 1.5	(2x) 395
PFI 07 09E-5D 2ES-K	6420	4486	3388	2737	2216	5272	15.3	(1x) 7.5	11.0	(1x) 1.5	(2x) 400
PFI 07 09E-5D 3ES-L	6728	4719	3565	2737	2216	5272	16.6	(1x) 11.0	11.0	(1x) 1.5	(2x) 437
PFI 07 09E-5D 4DS-K	6669	4602	3506	2737	2216	4916	14.3	(1x) 7.5	11.0	(1x) 1.5	(2x) 467
PFI 07	6533	4546	3366	2737	2216	5107	19.4	(1x)	11.0	(1x)	(2x)



09E-6D 1DS-M								15.0		1.5	425
PFI 07 09E-6D 1ES-M	6765	4770	3588	2737	2216	5462	18.9	(1x) 15.0	11.0	(1x) 1.5	(2x) 430
PFI 07 09E-6D 2DS-J	6733	4660	3570	2737	2216	5107	13.8	(1x) 5.5	11.0	(1x) 1.5	(2x) 469
PFI 07 09E-6D 2ES-L	7037	4956	3801	2737	2216	5462	16.7	(1x) 11.0	11.0	(1x) 1.5	(2x) 474
PFI 07 18E-2D 1DS-L	8662	5797	3166	5480	2216	4751	44.4	(2x) 11.0	23.0	(1x) 4.0	(2x) 297
PFI 07 18E-2D 2DS-K	8758	5833	3316	5480	2216	4751	38.2	(2x) 7.5	23.0	(1x) 4.0	(2x) 326
PFI 07 18E-2D 3DS-K	8967	5983	3465	5480	2216	4751	36.8	(2x) 7.5	23.0	(1x) 4.0	(2x) 356
PFI 07 18E-2D 3ES-L	9352	6361	3729	5480	2216	4942	40.3	(2x) 11.0	23.0	(1x) 4.0	(2x) 361
PFI 07 18E-2D 4ES-M	9625	6569	3883	5480	2216	4942	42.8	(2x) 15.0	23.0	(1x) 4.0	(2x) 391
PFI 07 18E-3D 1DS-J	9421	6287	3783	5480	2216	4751	33.3	(2x) 5.5	23.0	(1x) 4.0	(2x) 432
PFI 07 18E-3D 1ES-L	9924	6779	4146	5480	2216	5132	39.9	(2x) 11.0	23.0	(1x) 4.0	(2x) 436
PFI 07 18E-3D 2DS-K	9738	6514	3996	5480	2216	4751	35.6	(2x) 7.5	23.0	(1x) 4.0	(2x) 476
PFI 07 18E-3D 2ES-H	10056	6825	4364	5480	2216	5132	27.4	(2x) 4.0	23.0	(1x) 4.0	(2x) 481
PFI 07 18E-3D 3DS-M	10206	6895	4209	5480	2216	4751	42.3	(2x) 15.0	23.0	(1x) 4.0	(2x) 520
PFI 07 18E-3D 4DS-M	10506	7109	4423	5480	2216	4751	40.6	(2x) 15.0	23.0	(1x) 4.0	(2x) 564
PFI 07 18E-4D 1ES-H	10161	6748	4867	5480	2216	5323	26.7	(2x) 4.0	23.0	(1x) 4.0	(2x) 571
PFI 07 18E-4D 2DS-J	10810	7291	4785	5480	2216	4942	30.7	(2x) 5.5	23.0	(1x) 4.0	(2x) 625
PFI 07 18E-4D 2ES-M	10792	7261	5153	5480	2216	5323	40.4	(2x) 15.0	23.0	(1x) 4.0	(2x) 630
PFI 07 18E-4D 3DS-M	11391	7754	5067	5480	2216	4942	39.6	(2x) 15.0	23.0	(1x) 4.0	(2x) 684
PFI 07 18E-4D 4DS-M	11786	8031	5343	5480	2216	4942	37.9	(2x) 15.0	23.0	(1x) 4.0	(2x) 742
PFI 07 18E-5D	11949	8265	5575	5480	2216	5488	39.7	(2x) 15.0	23.0	(1x) 4.0	(2x) 706



1ES-M											
PFI 07 18E-6D 1DS-H	12358	8414	5951	5480	2216	5323	25.5	(2x) 4.0	23.0	(1x) 4.0	(2x) 837
PFI 07 18E-6D 1ES-L	12889	8938	6300	5480	2216	5678	34.8	(2x) 11.0	23.0	(1x) 4.0	(2x) 841
PFI 07 18E-6D 2DS-M	13171	9055	6364	5480	2216	5323	37.8	(2x) 15.0	23.0	(1x) 4.0	(2x) 924
PFI 07 18E-6D 2ES-M	13538	9410	6718	5480	2216	5678	36.9	(2x) 15.0	23.0	(1x) 4.0	(2x) 929