

# TVFC\_EC8023-D810\_EC8A23-

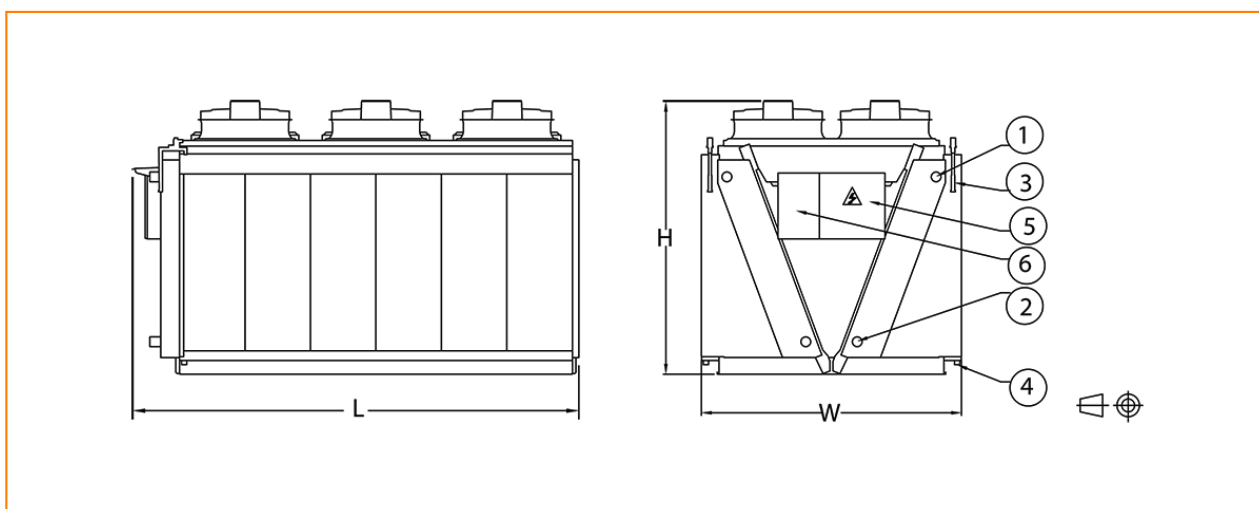
## S810 Adiabatische koeling

### Technische gegevens

**OPMERKING:** Niet gebruiken voor constructie. Raadpleeg de door de fabriek gecertificeerde afmetingen & gewichten. Deze pagina bevat gegevens die actueel zijn op het moment van publicatie, die op het moment van aankoop opnieuw bevestigd moeten worden. In het belang van productverbetering kunnen specificaties, gewichten en afmetingen zonder voorafgaande kennisgeving worden gewijzigd.

**Laatst bijgewerkt:** 22/01/2025

### TVFC\_EC8023-D810\_EC8A23-S810



1. Vloeistofuitlaatconnectie; 2. Vloeistofinlaatconnectie; 3. Voorcoeler stadswaterconnectie; 4. Voorcoeler waterafvoer; 5. Elektrisch stroompaneel; 6. Controlepaneel.



Model	Aantal ventilatoren	Gewicht (kg)			Afmetingen (mm)			Luchtdebiet (m³/s)	Intern buisvolume (dm³)	Oppervlakte (m²)	Aansluitingen
		Bedrijfsge- wicht (kg)	Transport gewicht (kg)	Zwaarste gedeelte (kg)	L	W	H				
TVFC EC802 3-D810	6	2719	2218	2218	4297	2382	2490	37.2	338.0	1662.0	2
TVFC EC802 3-D810	6	2719	2218	2218	4297	2382	2490	37.2	338.0	1662.0	2
TVFC EC802 3-H810	6	2719	2218	2218	4297	2382	2490	37.2	338.0	1662.0	2
TVFC EC802 3-H810	6	2719	2218	2218	4297	2382	2490	37.2	338.0	1662.0	2
TVFC EC802 3-L810	6	2719	2218	2218	4297	2382	2490	37.2	338.0	1662.0	2
TVFC EC802 3-L810	6	2719	2218	2218	4297	2382	2490	37.2	338.0	1662.0	2
TVFC EC802 3-M810	6	2719	2218	2218	4297	2382	2490	37.2	338.0	1662.0	2
TVFC EC802 3-M810	6	2719	2218	2218	4297	2382	2490	37.2	338.0	1662.0	2
TVFC EC802 3-Q810	6	2719	2218	2218	4297	2382	2490	37.2	338.0	1662.0	2
TVFC EC802 3-Q810	6	2719	2218	2218	4297	2382	2490	37.2	338.0	1662.0	2
TVFC EC802 3-S810	6	2719	2218	2218	4297	2382	2490	37.2	338.0	1662.0	2
TVFC EC802 3-S810	6	2719	2218	2218	4297	2382	2490	37.2	338.0	1662.0	2
TVFC EC8A2 3-D810	6	2719	2218	2218	4297	2382	2490	33.5	338.0	1662.0	2
TVFC EC8A2 3-D810	6	2719	2218	2218	4297	2382	2490	33.5	338.0	1662.0	2
TVFC EC8A2 3-H810	6	2719	2218	2218	4297	2382	2490	33.5	338.0	1662.0	2
TVFC EC8A2 3-H810	6	2719	2218	2218	4297	2382	2490	33.5	338.0	1662.0	2
TVFC EC8A2 3-L810	6	2719	2218	2218	4297	2382	2490	33.5	338.0	1662.0	2
TVFC EC8A2 3-L810	6	2719	2218	2218	4297	2382	2490	33.5	338.0	1662.0	2
TVFC	6	2719	2218	2218	4297	2382	2490	33.5	338.0	1662.0	2



EC8A2 3-M810											
TVFC EC8A2 3-M810	6	2719	2218	2218	4297	2382	2490	33.5	338.0	1662.0	2
TVFC EC8A2 3-Q810	6	2719	2218	2218	4297	2382	2490	33.5	338.0	1662.0	2
TVFC EC8A2 3-Q810	6	2719	2218	2218	4297	2382	2490	33.5	338.0	1662.0	2
TVFC EC8A2 3-S810	6	2719	2218	2218	4297	2382	2490	33.5	338.0	1662.0	2
TVFC EC8A2 3-S810	6	2719	2218	2218	4297	2382	2490	33.5	338.0	1662.0	2