



Geluiddemping VS

Koeltorens met gesloten circuit

Technische gegevens

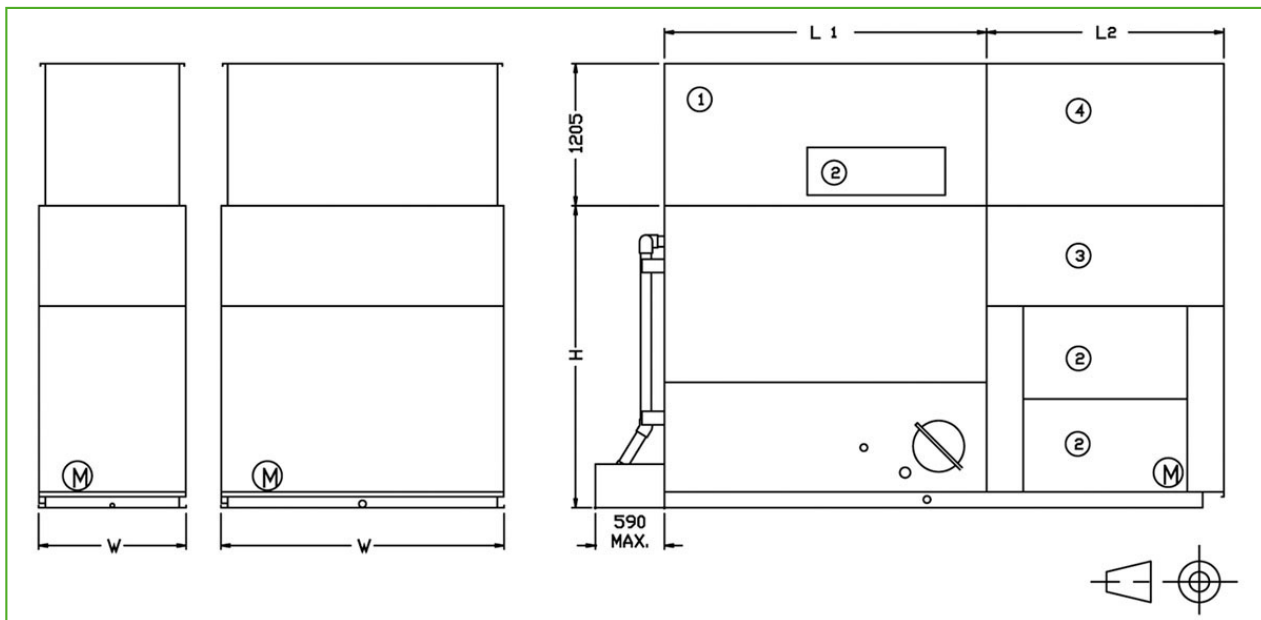
OPMERKING: Gebruik niet voor constructie. Raadpleeg de fabriek gecertificeerde afmetingen & gewichten. Deze pagina bevat gegevens die actueel zijn op het moment van publicatie, die op het moment van aankoop opnieuw moeten worden bevestigd. In het belang van productverbeteringen zijn specificaties, gewichten en afmetingen onderhevig aan verandering zonder kennisgeving.

Algemene opmerkingen

1. Alle locatieafmetingen voor batterijaansluitingen zijn bij benadering en mogen niet worden gebruikt voor prefabricage van verbindingsleidingen.
2. Als er uitblaaskanalen met afsluitkleppen worden geleverd, zie dan de tabel in de sectie Engineering Data Straight Discharge Hood with PCD voor extra gewicht en hoogte.
3. Voor externe statische druk tot 125 Pa gebruik de volgende grotere motorafmeting.
4. Voor binnentoepassingen van vloeistofkoelers kan de ruimte worden gebruikt als een plenum met alleen aangesloten luchtkanalen op de afvoer. Als inlaatluchtkanalen nodig zijn, moet een gesloten ventilatorsectie worden gespecificeerd; raadpleeg je BAC-vertegenwoordiger voor details.
5. Ventilatorcycli bestaan alleen in aan-uit bediening. Voor extra bedieningsstappen zijn tweesnelheidsventilatormotoren beschikbaar. Nauwkeurigere capaciteitsregeling kan worden verkregen met modulatie ventilatorafvoerklappen of een Baltiguard® Drive System.
6. Make-up, overloop, aanzuiging, afvoeraansluiting en toegangsdeur kunnen aan de tegenoverliggende zijde worden geleverd; raadpleeg jouw BAC-vertegenwoordiger.
7. De aangegeven verzend-/bedrijfsgewichten zijn voor toestellen zonder accessoires zoals geluidsdempers, uitblaaskanalen, pluimverminderingbatterijen, enz. Raadpleeg fabriek gecertificeerde afdrucken om gewichtstoename en het zwaarst te hijsen deel te verkrijgen.

Laatst bijgewerkt: 26/12/2024

Geluiddemping VS



1. Uitlaatdemper; 2. Toegangsdeur; 3. Inlaatdemper; 4. Plenum; W & H = Afmetingen van het toestel (Zie Technische gegevens).



Model	Afmetingen (mm)		Gewicht (kg)		
	L2	L	Aanzuigzijde	Uitblaaszijde	Totaal
VFL 24X	2010	1820	N.A.	N.A.	725
VFL 36X	2010	2730	N.A.	N.A.	830
VFL 48X	2010	3650	N.A.	N.A.	915
VFL 72X	2010	2730	N.A.	N.A.	1205
VFL 96X	2010	3650	N.A.	N.A.	1310