



VXC 357-399-454-562-620-680

~~714-798-908-1124-1240-1360~~ Verdampingscondensors

Technische gegevens

OPMERKING: Niet gebruiken voor constructie. Raadpleeg de door de fabriek gecertificeerde afmetingen en gewichten. Deze pagina bevat gegevens die actueel zijn op het moment van publicatie, die op het moment van aankoop opnieuw moeten worden bevestigd. In het belang van productverbetering zijn specificaties, gewichten en afmetingen onderhevig aan verandering zonder voorafgaande kennisgeving.

Algemene opmerkingen

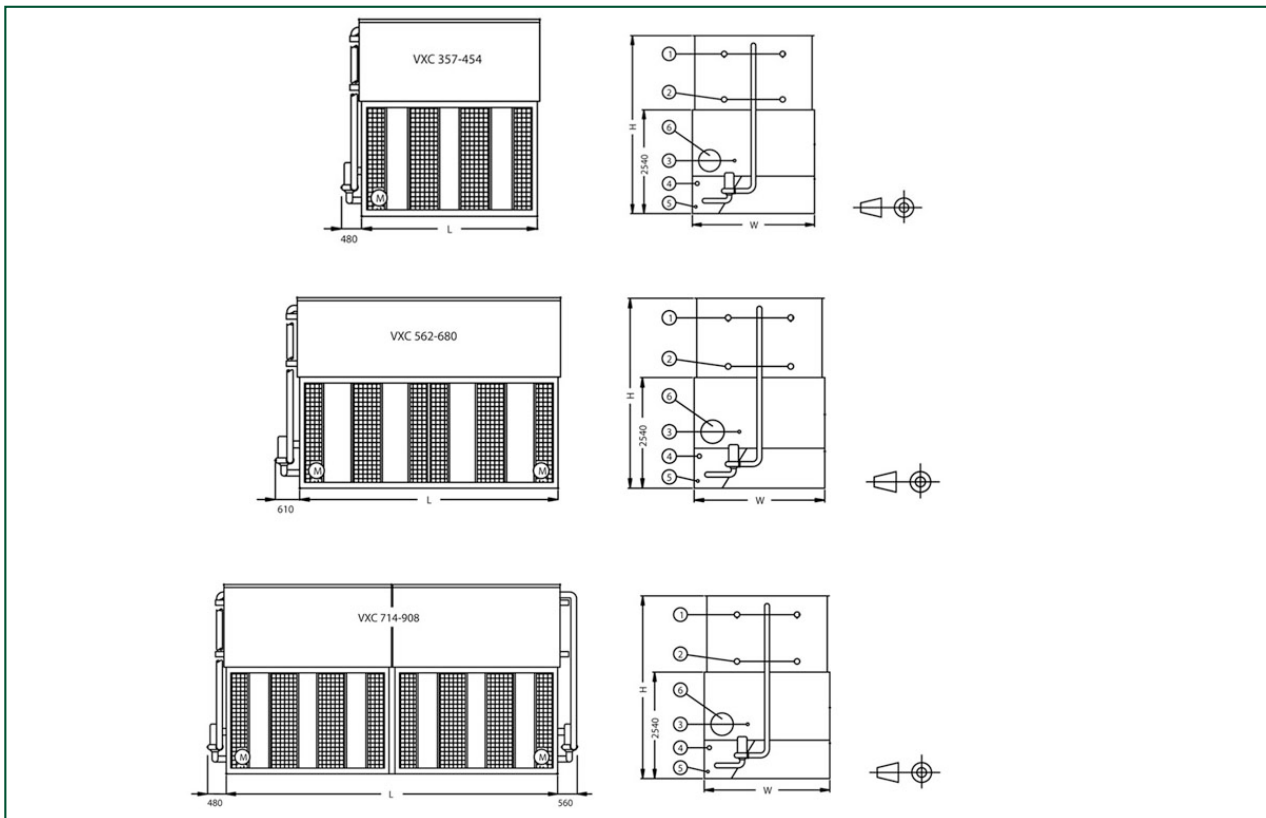
1. Standaard koelmiddelaansluitingsmaten zijn ND 100 BSP MPT inlaat en uitlaat (voor modellen VXC 14 tot 28 zijn de koelmiddelaansluitingsmaten ND 80 BSP MPT), raadpleeg jouw lokale BAC-vertegenwoordiger voor maat en locatie. Andere aansluitingsmaten zijn op speciale bestelling verkrijgbaar. Koelmiddelaansluitingen zijn standaard afgeschuind voor lassen.
2. Make-up, overloop, aanzuiging, afvoeraansluiting en toegangsdeur kunnen aan de tegenoverliggende zijde worden voorzien; raadpleeg je BAC-vertegenwoordiger.
3. De toestelhoogte is indicatief, voor de precieze waarden verwijzen wij naar de gecertificeerde afdruk.
4. De aangegeven verzend-/bedrijfgewichten zijn voor toestellen zonder accessoires zoals geluidsdempers, afvoerkappen, enz. Raadpleeg de door de fabriek gecertificeerde afdrukken om gewichtstoevoegingen en het zwaarste deel dat moet worden opgetild te verkrijgen.
5. De toesteltekningen met slechts één sproeipomp tonen de standaard rechterhandopstelling met de luchtinlaatzijde aan de rechterkant bij het aanzicht van het aansluituiteinde. Linkerhand kan op speciale bestelling worden geleverd.
6. Batterij, overloop, make-up en sproeiwateraansluitingen bevinden zich altijd aan hetzelfde uiteinde van het toestel. Voor dubbele pompunits wordt een extra overloopaansluiting geïnstalleerd aan het andere uiteinde van het toestel.
7. Op model VXC 14 tot VXC 135 bevinden de toegangsdeuren zich aan de tegenovergestelde zijde van de luchtinlaatzijde, zorg voor voldoende ruimte voor toegang bij het positioneren van deze toestellen.
8. Voor binnentoepassingen van verdampingscondensors kan de ruimte worden gebruikt als plenum met kanalen die alleen aan de afvoer zijn bevestigd. Als inlaatkanalen nodig zijn, moet een gesloten ventilatorsectie worden gespecificeerd; raadpleeg je BAC-vertegenwoordiger voor details.
9. Ventilator kW is bij 0 Pa ESP. Om te werken tegen externe statische druk tot 125 Pa, verhoog elke ventilatormotor één maat.
10. De vermelde koelmiddellading is R717 bedrijfsloading. Om de bedrijfsloading van R 22 koelmiddel te bepalen, vermenigvuldig met: 1,93. Voor R134A, vermenigvuldig met: 1,98.
11. Voor droge werking moeten standaardmotoren één maat worden verhoogd om overbelasting van de motor te voorkomen. Uitgebreide oppervlaktebatterijen zijn beschikbaar om de droge capaciteit enorm te verhogen zonder verhoging van de motorafmeting. Raadpleeg je BAC-vertegenwoordiger voor selectie en prijsstelling.
12. Modellen VXC 357-454, VXC 562-380, VXC 495-516 en VXC 725-804 hebben slechts 1

batterijbehuizingsectie en één of twee ventilatormotoren. Ventilatorcycli resulteren in alleen aan-uit werking. Op deze toestellen moeten alle ventilatoren gelijktijdig werken.

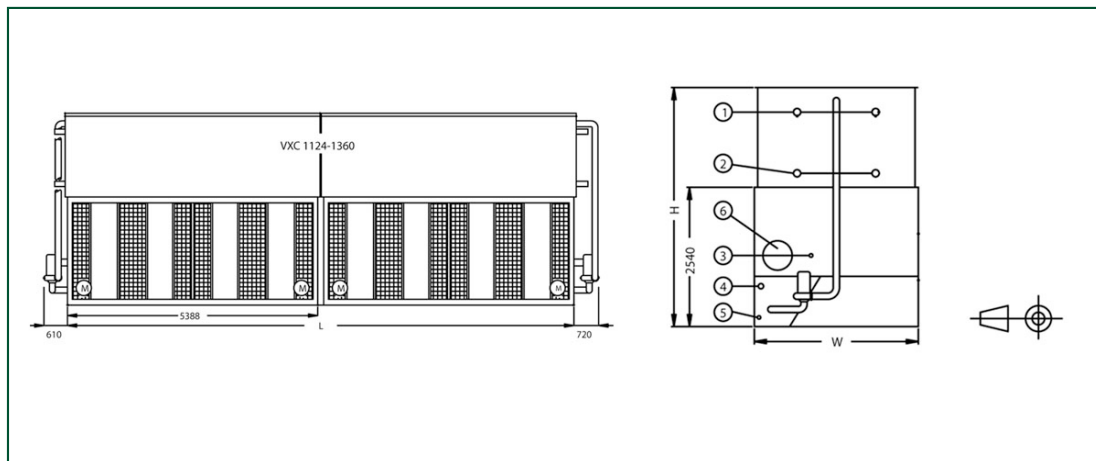
13. Modellen VXC 714-907, VXC 1124-1360, VXC 990-1032 en VXC 1430-1608 hebben 2 batterijbehuizingsecties en één of twee ventilatormotoren per batterijbehuizingsectie. Ventilatorcycli resulteren in alleen aan-uit werking. Op deze toestellen moeten alle ventilatoren gelijktijdig werken per batterijbehuizingsectie.

Laatst bijgewerkt: 31/01/2025

VXC 357-399-454-562-620-680-714-798-908-1124-1240-1360



1. Koelmiddel in ND100 ; 2. Koelmiddel uit ND100 ; 3. Make-up ND50; 4. Overloop ND80; 5. Afvoer ND50;



1. Koelmiddel in ND100 ; 2. Koelmiddel uit ND100 ; 3. Make-up ND80; 4. Overloop ND80; 5. Afvoer ND50;
~~6. Toegang~~
~~6. Toegang~~



Model	Gewicht (kg)			Afmetingen (mm)			Luchtdebi et (m ³ /s)	Ventilator motor (kW)	Sproeiwat erdebiet (l/s)	Pompmot or (kW)	R717-ladi ng (kg)
	Bedrijfsge wicht (kg)	Transport gewicht (kg)	Zwaarste gedeelte (kg)	L	W	H					
VXC 357	6940	5300	3940	3550	3000	4075	34.3	(1x) 22.0	30.8	(1x) 4.0	180.0
VXC 399	8290	6600	4730	3550	3000	4310	31.6	(1x) 22.0	30.8	(1x) 4.0	218.0
VXC 454	9580	7860	5510	3550	3000	4545	34.4	(1x) 30.0	30.8	(1x) 4.0	250.0
VXC 562	11490	8990	5810	5388	3000	4075	51.2	(2x) 18.5	46.7	(1x) 4.0	250.0
VXC 620	12680	10200	7010	5388	3000	4310	50.0	(2x) 18.5	46.7	(1x) 4.0	350.0
VXC 680	14100	11530	8200	5388	3000	4545	52.0	(2x) 22.0	46.7	(1x) 4.0	390.0
VXC 714	14430	10600	3940	7226	3000	4075	68.6	(2x) 22.0	61.6	(2x) 4.0	360.0
VXC 798	16590	13200	4730	7226	3000	4310	63.2	(2x) 22.0	61.6	(2x) 4.0	436.0
VXC 908	19140	15700	5510	7226	3000	4545	68.8	(2x) 30.0	61.6	(2x) 4.0	500.0
VXC 1124	22740	17940	5810	10903	3000	4075	102.4	(4x) 18.5	93.4	(2x) 4.0	500.0
VXC 1240	25240	20380	7010	10903	3000	4310	100.1	(4x) 18.5	93.4	(2x) 4.0	700.0
VXC 1360	28090	23100	8200	10903	3000	4545	104.0	(4x) 22.0	93.4	(2x) 4.0	780.0