



VCL 042H-159M

Verdampingscondensors

Technische gegevens

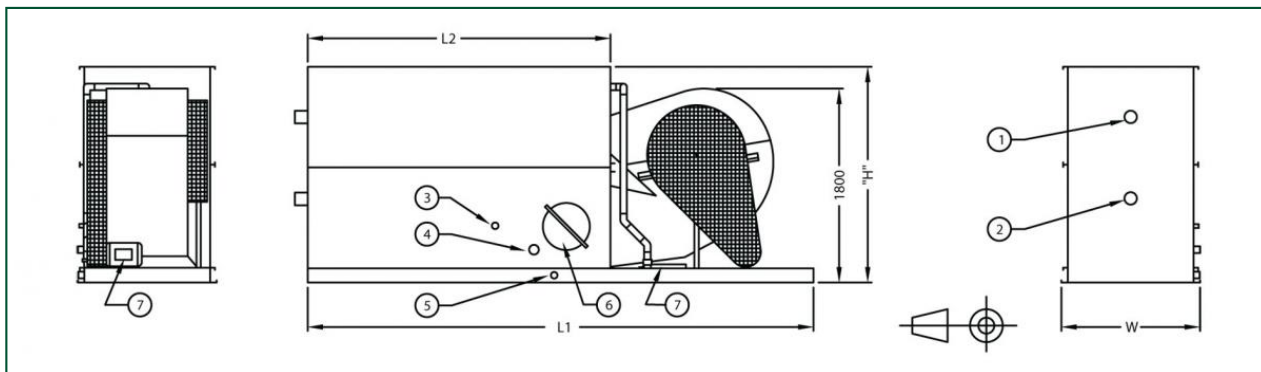
OPMERKING: Niet gebruiken voor constructie. Raadpleeg de door de fabriek gecertificeerde afmetingen en gewichten. Deze pagina bevat gegevens die actueel zijn op het moment van publicatie, die op het moment van aankoop opnieuw moeten worden bevestigd. In het belang van productverbetering zijn specificaties, gewichten en afmetingen onderhevig aan verandering zonder voorafgaande kennisgeving.

Algemene opmerkingen

1. Alle modellen zijn toestellen met één batterijsectie. Ventilatorcycli resulteren alleen in aan-uit werking. Voor extra stappen van controle zijn het Baltiguard® Drive System en tweesnelheidsventilator motoren beschikbaar. Nauwkeurigere capaciteitsregeling kan worden verkregen met modulerende ventilatoruitlaatdempers.
2. Make-up, overloop, aanzuiging, afvoeraansluitingen en toegangsdeur kunnen aan de tegenovergestelde zijde worden voorzien; raadpleeg je BAC-vertegenwoordiger.
3. De toestelhoogte is indicatief, voor de precieze waarde verwijzen wij naar de gecertificeerde afdruk.
4. De aangegeven verzend-/bedrijfs gewichten zijn voor toestellen zonder accessoires zoals geluidsdempers, afvoerkappen, enz. Raadpleeg de door de fabriek gecertificeerde afdrukken om gewichtstoevoegingen en het zwaarste deel dat moet worden opgetild te verkrijgen.
5. Voor binnentoepassingen van verdampingscondensors kan de ruimte worden gebruikt als een plenum met kanalen die alleen aan de afvoer zijn bevestigd. Als inlaatkanalen nodig zijn, moet een gesloten ventilatorsectie worden gespecificeerd; raadpleeg je BAC-vertegenwoordiger voor details.
6. Ventilator kW is bij 0 Pa ESP. Om te werken tegen externe statische druk tot 125 Pa, verhoog elke ventilatormotor één maat.
7. De vermelde koelmiddellading is R 717 bedrijfs lading. Om de bedrijfs lading van R22 koelmiddel te bepalen, vermenigvuldig met: 1,93. Voor R134A, vermenigvuldig met: 1,98.
8. Koelmiddelaansluitingen zijn standaard afgeschuind voor lassen.

Laatst bijgewerkt: 08/01/2025

VCL 042H-159M



1. Koelmiddel in ND100; 2. Koelmiddel uit ND100; 3. Make-up ND25; 4. Overloop ND50 op VCL 042-119 & 133 - ND80 op VCL 131 & 140-159; 5. Afvoer ND50; 6. Toegang; 7. Sproeipomp; 8. Ventilatormotor.



Model	Gewicht (kg)			Afmetingen (mm)				Luchtdebiet (m ³ /s)	Ventilatormotor (kW)	Sproeiwaterdebiet (l/s)	Vloeistofuitlaat ND (mm)	R717-lading (kg)
	Bedrijfgewicht (kg)	Transportgewicht (kg)	Zwaarste gedeelte (kg)	L1	L2	W	H					
VCL 042-H	1610	1100	1100	3350	1820	1250	1585	7.9	(1x) 4.0	5.9	(1x) 0.55	20.0
VCL 048-G	1800	1270	1270	3350	1820	1250	1855	6.7	(1x) 2.2	5.9	(1x) 0.55	28.0
VCL 054-H	1810	1280	1280	3350	1820	1250	1855	7.6	(1x) 4.0	5.9	(1x) 0.55	28.0
VCL 058-G	1990	1440	1440	3350	1820	1250	2015	6.4	(1x) 2.2	5.9	(1x) 0.55	38.0
VCL 065-H	2005	1460	1460	3350	1820	1250	2015	7.4	(1x) 4.0	5.9	(1x) 0.55	38.0
VCL 071-J	2025	1490	1490	3350	1820	1250	2015	8.1	(1x) 5.5	5.9	(1x) 0.55	38.0
VCL 073-H	2190	1640	1640	3350	1820	1250	2230	7.2	(1x) 4.0	5.9	(1x) 0.55	46.0
VCL 079-J	2220	1670	1670	3350	1820	1250	2230	7.9	(1x) 5.5	5.9	(1x) 0.55	46.0
VCL 084-K	2530	1750	1750	4560	2730	1250	1855	11.4	(1x) 7.5	9.0	(1x) 0.75	42.0
VCL 096-J	2810	2010	2010	4560	2730	1250	2090	10.2	(1x) 5.5	9.0	(1x) 0.75	55.0
VCL 102-K	2820	2020	2020	4560	2730	1250	2090	11.2	(1x) 7.5	9.0	(1x) 0.75	55.0
VCL 111-L	2840	2080	2080	4560	2730	1250	2090	12.3	(1x) 11.0	9.0	(1x) 0.75	55.0
VCL 119-M	2845	2090	2090	4560	2730	1250	2090	12.4	(1x) 15.0	9.0	(1x) 0.75	55.0
VCL 115-K	3090	2280	2280	4560	2730	1250	2350	10.8	(1x) 7.5	9.0	(1x) 0.75	72.0
VCL 133-M	3120	2350	2350	4560	2730	1250	2350	13.0	(1x) 15.0	9.0	(1x) 0.75	72.0
VCL 131-L	3560	2490	2490	5480	3650	1250	2090	13.6	(1x) 11.0	12.1	(1x) 1.1	74.0
VCL 140-M	3570	2500	2500	5480	3650	1250	2090	14.8	(1x) 15.0	12.1	(1x) 1.1	74.0
VCL 148-L	3930	2830	2830	5480	3650	1250	2350	13.4	(1x) 11.0	12.1	(1x) 1.1	92.0
VCL 159-M	3940	2840	2840	5480	3650	1250	2350	14.6	(1x) 15.0	12.1	(1x) 1.1	92.0