



HFL 36X-48X

Koeltorens met gesloten circuit

Technische gegevens

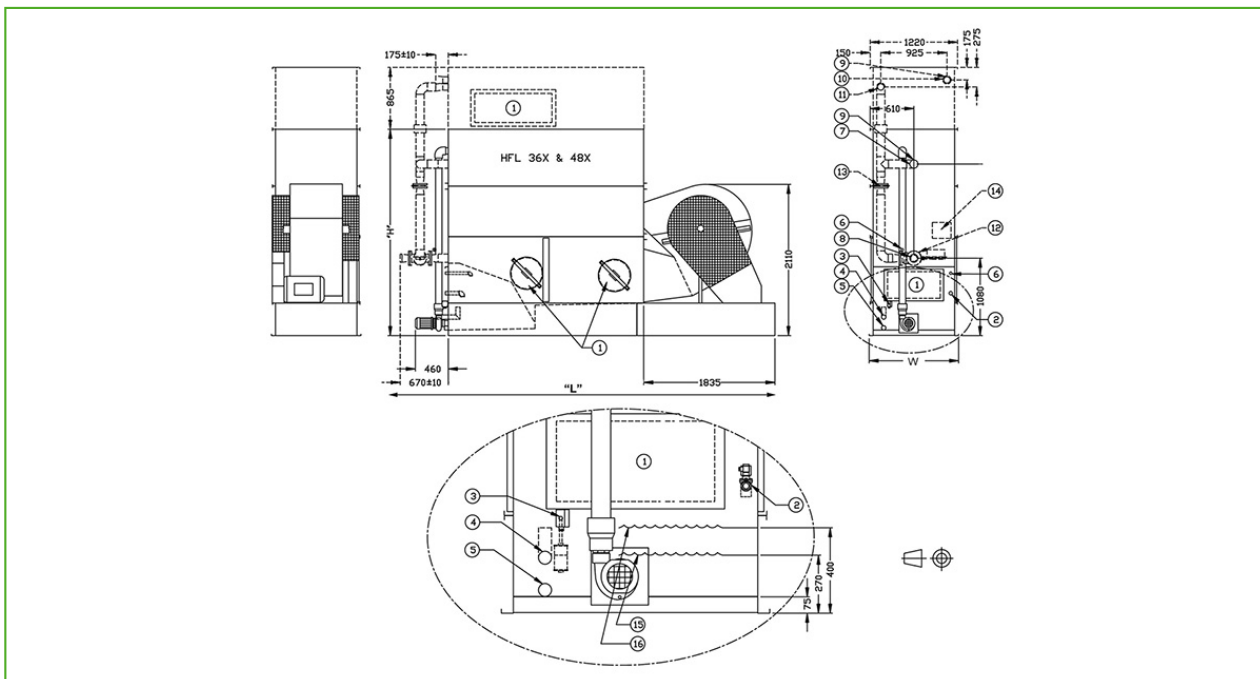
OPMERKING: Niet gebruiken voor constructie. Raadpleeg de door de fabriek gecertificeerde afmetingen en gewichten. Deze pagina bevat gegevens die actueel zijn op het moment van publicatie, die op het moment van aankoop opnieuw moeten worden bevestigd. In het belang van productverbetering zijn specificaties, gewichten en afmetingen onderhevig aan verandering zonder voorafgaande kennisgeving.

Algemene opmerkingen

1. Alle aansluitingen van 100 mm en kleiner zijn MPT. Aansluitingen groter dan 100 mm zijn afgeschuind voor lassen.
2. Ventilator kW is voor HFL-toestellen zonder FDC (0 Pa ESP) en in natte werking. Om te werken tegen externe statische druk tot 125 Pa, raadpleeg je lokale BAC-vertegenwoordiger voor maat en locatie.
3. Luchtstroom is voor HFL-toestellen zonder FDC. Voor de luchtstroom van toestellen uitgerust met de FDC raadpleeg je lokale BAC-vertegenwoordiger.
4. De hoogte van het toestel is indicatief, voor de precieze waarde raadpleeg de gecertificeerde afdruk.
5. Verzend-/bedrijfs gewichten aangegeven zijn voor toestellen zonder accessoires zoals geluiddempers, afvoerkappen, enz. Raadpleeg de door de fabriek gecertificeerde afdrukken om gewichtstoevoegingen en het zwaarste deel dat moet worden getild te verkrijgen.
6. De gewichten voor de 3-wegklep opstelling zijn de maximale gewichten.

Laatst bijgewerkt: 05/12/2024

HFL 36X-48X



1. Toegang; 2. Make-up; 3. Elektrische vlotter schakelaar; 4. Overloop; 5. Afvoer; 6. Waterbehandelingsaansluiting; 7. Kale spoelvoestofinlaat ND100; 8. Kale spoelvoestofuitlaat ND100; 9. Ventiel; 10. FDC vloeistofinlaat ND80; 11. FDC vloeistofuitlaat ND80; 12. Drie-weg-klep; 13. Opening; 14. Klemmenkast; 15. Bedrijfsniveau; 16. Overloophniveau.



| Model | Gewicht (kg) | | | Afmetingen (mm) | | | Luchtdebit (m ³ /s) | Ventilator motor (kW) | Sproeiwaterdebit (l/s) | Pomp motor (kW) |
|--------------|---------------------------|----------------------------|------------------------------|-----------------|------|------|--------------------------------|-----------------------|------------------------|-----------------|
| | Bedrijfsge- wicht (kg) | Transportge- wicht (kg) | Zwaarste gedeelte (kg) | L | W | H | | | | |
| HFL 361-L | 2680 | 2025 | 2025 | 4565 | 1250 | 2175 | 12.7 | (1x) 11.0 | 9.0 | (1x) 0.75 |
| HFL 361-M | 2690 | 2035 | 2035 | 4565 | 1250 | 2175 | 13.8 | (1x) 15.0 | 9.0 | (1x) 0.75 |
| HFL 362-M | 3010 | 2305 | 2305 | 4565 | 1250 | 2410 | 13.4 | (1x) 15.0 | 9.0 | (1x) 0.75 |
| HFL 363-K | 3350 | 2495 | 2495 | 4565 | 1250 | 2675 | 10.8 | (1x) 7.5 | 9.0 | (1x) 0.75 |
| HFL 363-M | 3420 | 2565 | 2565 | 4565 | 1250 | 2675 | 13.0 | (1x) 15.0 | 9.0 | (1x) 0.75 |
| HFL 364-M | 3690 | 2835 | 2835 | 4565 | 1250 | 2880 | 12.5 | (1x) 15.0 | 9.0 | (1x) 0.75 |
| HFL 481-M | 3135 | 2410 | 2410 | 5485 | 1250 | 2175 | 15.1 | (1x) 15.0 | 12.1 | (1x) 1.1 |
| HFL 482-L | 3575 | 2730 | 2730 | 5485 | 1250 | 2410 | 13.6 | (1x) 11.0 | 12.1 | (1x) 1.1 |
| HFL 483-L | 4035 | 3070 | 3070 | 5485 | 1250 | 2675 | 13.4 | (1x) 11.0 | 12.1 | (1x) 1.1 |
| HFL 483-M | 4045 | 3080 | 3080 | 5485 | 1250 | 2675 | 14.6 | (1x) 15.0 | 12.1 | (1x) 1.1 |
| HFL 484-M | 4505 | 3410 | 3410 | 5485 | 1250 | 2880 | 14.3 | (1x) 15.0 | 12.1 | (1x) 1.1 |