



HFL 72X-96X

Koeltorens met gesloten circuit

Technische gegevens

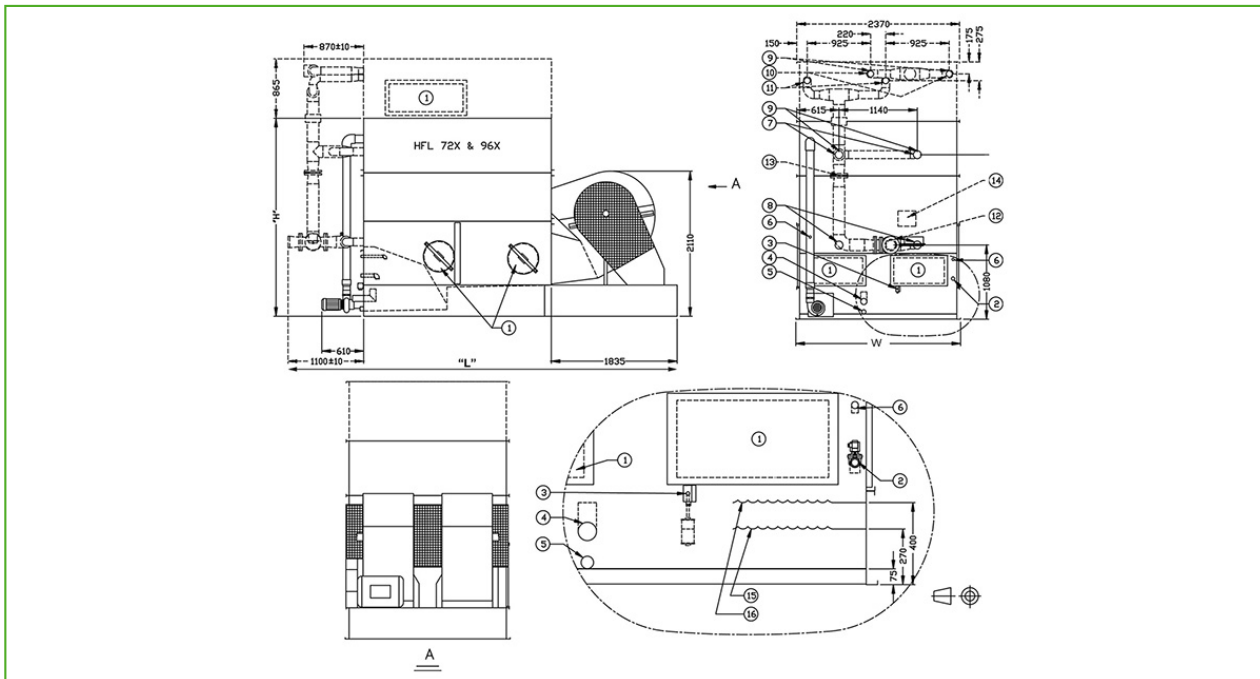
OPMERKING: Niet gebruiken voor constructie. Raadpleeg de door de fabriek gecertificeerde afmetingen en gewichten. Deze pagina bevat gegevens die actueel zijn op het moment van publicatie, die op het moment van aankoop opnieuw moeten worden bevestigd. In het belang van productverbetering zijn specificaties, gewichten en afmetingen onderhevig aan verandering zonder voorafgaande kennisgeving.

Algemene opmerkingen

1. Alle aansluitingen van 100 mm en kleiner zijn MPT. Aansluitingen groter dan 100 mm zijn afgeschuind voor lassen.
2. Ventilator kW is voor HFL-toestellen zonder FDC (0 Pa ESP) en in natte werking. Om te werken tegen externe statische druk tot 125 Pa, raadpleeg je lokale BAC-vertegenwoordiger voor maat en locatie.
3. Luchtstroom is voor HFL-toestellen zonder FDC. Voor de luchtstroom van toestellen uitgerust met de FDC raadpleeg je lokale BAC-vertegenwoordiger.
4. De hoogte van het toestel is indicatief, voor de precieze waarde raadpleeg de gecertificeerde afdruk.
5. Verzend-/bedrijfs gewichten aangegeven zijn voor toestellen zonder accessoires zoals geluiddempers, afvoerkappen, enz. Raadpleeg de door de fabriek gecertificeerde afdrukken om gewichtstoevoegingen en het zwaarste deel dat moet worden getild te verkrijgen.
6. De gewichten voor de 3-wegklep opstelling zijn de maximale gewichten.

Laatst bijgewerkt: 22/01/2025

HFL 72X-96X



1. Toegang; 2. Make-up; 3. Elektrische vlotter schakelaar; 4. Overloop; 5. Afvoer; 6. Waterbehandelingsaansluiting; 7. Kale spoelvoeistofinlaat ND100; 8. Kale spoelvoeistofuitlaat ND100; 9. Ventiel; 10. FDC vloeistofinlaat ND80; 11. FDC vloeistofuitlaat ND80; 12. Drie-weg-klep; 13. Opening; 14. Klemmenkast; 15. Bedrijfsniveau; 16. Overloophniveau.



Model	Gewicht (kg)			Afmetingen (mm)			Luchtdebit t (m ³ /s)	Ventilator motor (kW)	Sproeiwater debit (l/s)	Pompmotor (kW)
	Bedrijfsge wicht (kg)	Transportge wicht (kg)	Zwaarste gedeelte (kg)	L	W	H				
HFL 721-L	4765	3450	3450	4565	2400	2175	20.0	(1x) 11.0	17.9	(1x) 1.1
HFL 721-M	4775	3460	3460	4565	2400	2175	21.8	(1x) 15.0	17.9	(1x) 1.1
HFL 721-O	4805	3490	3490	4565	2400	2175	24.6	(1x) 22.0	17.9	(1x) 1.1
HFL 722-N	5495	4000	4000	4565	2400	2410	22.8	(1x) 18.5	17.9	(1x) 1.1
HFL 722-O	5515	4020	4020	4565	2400	2410	24.0	(1x) 22.0	17.9	(1x) 1.1
HFL 723-L	6225	4510	4510	4565	2400	2675	19.3	(1x) 11.0	17.9	(1x) 1.1
HFL 723-O	6265	4550	4550	4565	2400	2675	23.4	(1x) 22.0	17.9	(1x) 1.1
HFL 724-O	6935	5090	5090	4565	2400	2880	22.9	(1x) 22.0	17.9	(1x) 1.1
HFL 961-P	5650	4190	4190	5485	2400	2175	28.7	(1x) 30.0	24.2	(1x) 2.2
HFL 962-N	6400	4700	4700	5485	2400	2410	24.5	(1x) 18.5	24.2	(1x) 2.2
HFL 962-O	6440	4740	4740	5485	2400	2410	25.9	(1x) 22.0	24.2	(1x) 2.2
HFL 962-P	6540	4840	4840	5485	2400	2410	28.3	(1x) 30.0	24.2	(1x) 2.2
HFL 963-O	7340	5400	5400	5485	2400	2675	25.6	(1x) 22.0	24.2	(1x) 2.2
HFL 963-P	7440	5500	5500	5485	2400	2675	27.9	(1x) 30.0	24.2	(1x) 2.2
HFL 964-O	8330	6050	6050	5485	2400	2880	24.71	(1x) 22.0	24.2	(1x) 2.2
HFL 964-P	8430	6150	6150	5485	2400	2880	27.4	(1x) 30.0	24.2	(1x) 2.2