



PLF2-0406E-xxxxx-K

Koeltorens met gesloten circuit

Technische gegevens

OPMERKING: Niet gebruiken voor constructie. Raadpleeg de door de fabriek gecertificeerde afmetingen en gewichten. Deze pagina bevat gegevens die actueel zijn op het moment van publicatie, die op het moment van aankoop opnieuw moeten worden bevestigd. In het belang van productverbetering zijn specificaties, gewichten en afmetingen onderhevig aan verandering zonder voorafgaande kennisgeving.

Algemene opmerkingen

1. Standaard koelmiddel in- en uitlaat aansluitmaten zijn ND100. Raadpleeg je lokale BAC-vertegenwoordiger voor locaties. Koelmiddelaansluitingen zijn gesloten en koelbatterijen zijn gevuld met een inert gas.
2. De hoogte van het toestel is indicatief. Raadpleeg de gecertificeerde afdruk voor de precieze waarde.
3. De aangegeven verzend-/bedrijfsgewichten zijn voor toestellen zonder accessoires zoals geluiddempers, uitblaasplenums, enz. Raadpleeg de door de fabriek gecertificeerde afdrukken om gewichtstoevoegingen en het zwaarste deel dat moet worden getild te verkrijgen. De bedrijfsgewichten die in de tabellen worden getoond, zijn gebaseerd op het totale gewicht van het toestel, het gewicht van de koelmiddelbedrijfslading en het bassin gevuld tot overloophniveau.
4. De tekeningen tonen de standaard rechterhandopstelling (luchtinlaatzijde aan de rechterkant bij het bekijken van het aansluiteinde). Linkerhandopstelling kan op verzoek worden geleverd.

[PLF2 koeltorenprestaties bij standaardcondities - 30% EG](#)

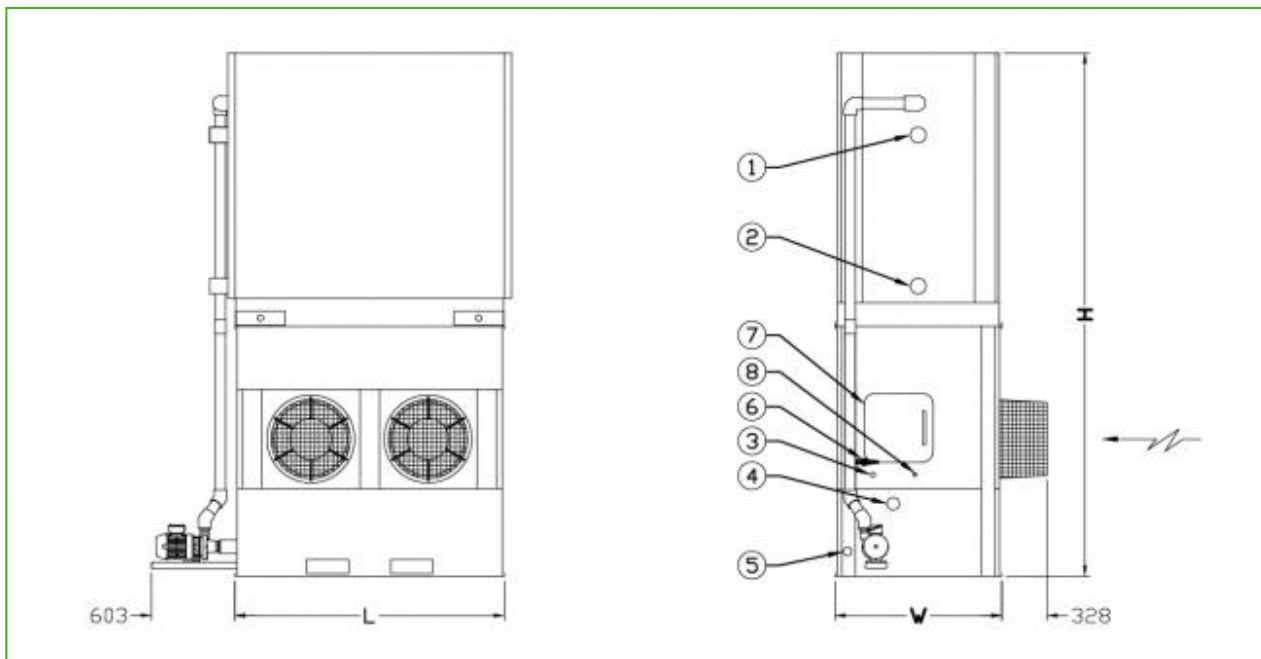
[PLF2 koeltorenprestaties bij standaardcondities - 30% PG](#)

[PLF2 koeltorenprestaties bij standaardcondities - water](#)

[PLF2 koeltoren - drukval](#)

Laatst bijgewerkt: 22/01/2025

PLF2-0406E-xxxxx-K



1. Vloeistof in ND100; 2. Vloeistof uit ND100; 3. Make-up ND40; 4. Overloop ND80; 5. Afvoer ND50; 6. Spui ND25; 7. Behandeld water in ND20; 8. Toegangsdeur.



Model	Gewicht (kg)			Afmetingen (mm)			Luchtdebi et (m ³ /s)	Ventilator motor (kW)	Sproeiwat erdebiet (l/s)	Pompmot or (kW)	Batterijinh oud (l)
	Bedrijfsge wicht (kg)	Transport gewicht (kg)	Zwaarste gedeelte (kg)	L	W	H					
PLF2 0406E- 2D2AS- K	1930	1236	684	1950	1207	3070	9.8	(2x) 4.05	4.3	(1x) 0.37	(1x) 134
PLF2 0406E- 2D2AT- K	1930	1236	684	1950	1207	3070	9.8	(2x) 4.05	4.3	(1x) 0.37	(1x) 134
PLF2 0406E- 3D2AS- K	2114	1361	684	1950	1207	3305	9.3	(2x) 4.05	4.3	(1x) 0.37	(1x) 193
PLF2 0406E- 3D2AT- K	2114	1361	684	1950	1207	3305	9.3	(2x) 4.05	4.3	(1x) 0.37	(1x) 193
PLF2 0406E- 4D2AS- K	2292	1480	796	1950	1207	3540	8.9	(2x) 4.05	4.3	(1x) 0.37	(1x) 251
PLF2 0406E- 4D2AT- K	2292	1480	796	1950	1207	3540	8.9	(2x) 4.05	4.3	(1x) 0.37	(1x) 251
PLF2 0406E- 5D2AS- K	2470	1599	915	1950	1207	3775	8.6	(2x) 4.05	4.3	(1x) 0.37	(1x) 310
PLF2 0406E- 5D2AT- K	2470	1599	915	1950	1207	3775	8.6	(2x) 4.05	4.3	(1x) 0.37	(1x) 310
PLF2 0406E- 6D2AS- K	2614	1685	1001	1950	1207	3789	8.3	(2x) 4.05	4.3	(1x) 0.37	(1x) 369
PLF2 0406E- 6D2AT- K	2614	1685	1001	1950	1207	3789	8.3	(2x) 4.05	4.3	(1x) 0.37	(1x) 369