

PCE L128 - L360

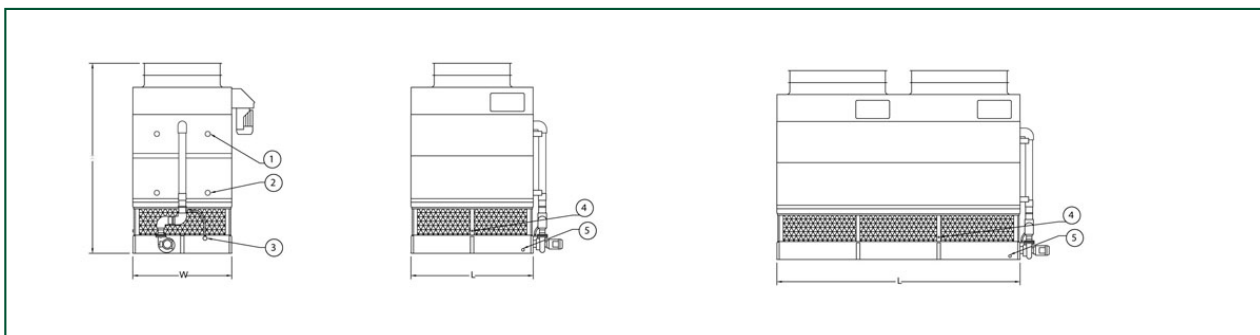
Verdampingscondensors

Technische gegevens

Opmerking: Gebruik niet voor constructie. Raadpleeg de door de fabriek gecertificeerde afmetingen en gewichten. Deze pagina bevat gegevens die actueel zijn op het moment van publicatie, die op het moment van aankoop opnieuw moeten worden bevestigd. In het belang van productverbetering kunnen specificaties, gewichten en afmetingen zonder voorafgaande kennisgeving worden gewijzigd.

Laatst bijgewerkt: 22/01/2025

PCE L128 - L360



1. Vloeistof in; 2. Vloeistof uit; 3. Overloop; 4. Make up; 5. Afloop.



Model	Gewicht (kg)			Afmetingen (mm)			Luchtdebi et (m ³ /s)	Ventilator motor (kW)	Sproeiwat erdebiet (l/s)	Pompmot or (kW)	R717-ladi ng (kg)
	Bedrijfsge wicht (kg)	Transport gewicht (kg)	Zwaarste gedeelte (kg)	L	W	H					
PCE 128-K- L	4609	3240	2393	2737	2394	3921	18.61	(1x) 7.5	24.0	(1x) 2.2	110.0
PCE 145-L- L	4640	3272	2393	2737	2394	3921	21.08	(1x) 11.0	24.0	(1x) 2.2	110.0
PCE 158-M- L	4649	3281	2393	2737	2394	3921	23.02	(1x) 15.0	24.0	(1x) 2.2	110.0
PCE 147-K- L	5108	3716	2870	2737	2394	4156	17.68	(1x) 7.5	24.0	(1x) 2.2	144.0
PCE 162-L- L	5140	3748	2870	2737	2394	4156	20.0	(1x) 11.0	24.0	(1x) 2.2	144.0
PCE 173-M- L	5149	3757	2870	2737	2394	4156	21.82	(1x) 15.0	24.0	(1x) 2.2	144.0
PCE 156-K- L	5607	4189	3342	2737	2394	4391	16.89	(1x) 7.5	24.0	(1x) 2.2	166.0
PCE 172-L- L	5639	4220	3342	2737	2394	4391	19.1	(1x) 11.0	24.0	(1x) 2.2	166.0
PCE 185-M- L	5648	4230	3342	2737	2394	4391	20.84	(1x) 15.0	24.0	(1x) 2.2	166.0
PCE 163-K- L	5939	4114	3079	3651	2394	4035	22.03	(1x) 7.5	32.0	(1x) 4.0	132.0
PCE 180-L- L	5971	4146	3079	3651	2394	4035	25.11	(1x) 11.0	32.0	(1x) 4.0	132.0
PCE 193-M- L	5980	4155	3079	3651	2394	4035	27.69	(1x) 15.0	32.0	(1x) 4.0	132.0
PCE 178-K- L	6583	4727	3692	3651	2394	4270	20.85	(1x) 7.5	32.0	(1x) 4.0	164.0
PCE 197-L- L	6615	4758	3692	3651	2394	4270	23.84	(1x) 11.0	32.0	(1x) 4.0	164.0
PCE 212-M- L	6624	4767	3692	3651	2394	4270	26.33	(1x) 15.0	32.0	(1x) 4.0	164.0
PCE 190-K- L	7228	5340	4304	3651	2394	4505	20.03	(1x) 7.5	32.0	(1x) 4.0	196.0
PCE 210-L- L	7260	5371	4304	3651	2394	4505	22.87	(1x) 11.0	32.0	(1x) 4.0	196.0
PCE 227-M- L	7269	5380	4304	3651	2394	4505	25.25	(1x) 15.0	32.0	(1x) 4.0	196.0
PCE	8972	6232	4359	5480	2394	4137	37.54	(2x)	48.0	(1x)	198.0



263-K-L								7.5		4.0	
PCE 289-L-L	9035	6296	4359	5480	2394	4137	42.5	(2x) 11.0	48.0	(1x) 4.0	198.0
PCE 309-M-L	9053	6314	4359	5480	2394	4137	46.41	(2x) 15.0	48.0	(1x) 4.0	198.0
PCE 290-K-L	9925	7140	5267	5480	2394	4372	35.66	(2x) 7.5	48.0	(1x) 4.0	246.0
PCE 317-L-L	9988	7204	5267	5480	2394	4372	40.33	(2x) 11.0	48.0	(1x) 4.0	246.0
PCE 339-M-L	10007	7222	5267	5480	2394	4372	44.01	(2x) 15.0	48.0	(1x) 4.0	246.0
PCE 308-K-L	10883	8048	6175	5480	2394	4607	34.1	(2x) 7.5	48.0	(1x) 4.0	294.0
PCE 337-L-L	10946	8112	6175	5480	2394	4607	38.55	(2x) 11.0	48.0	(1x) 4.0	294.0
PCE 360-M-L	10965	8130	6175	5480	2394	4607	42.06	(2x) 15.0	48.0	(1x) 4.0	294.0