

PCE L288 - L611

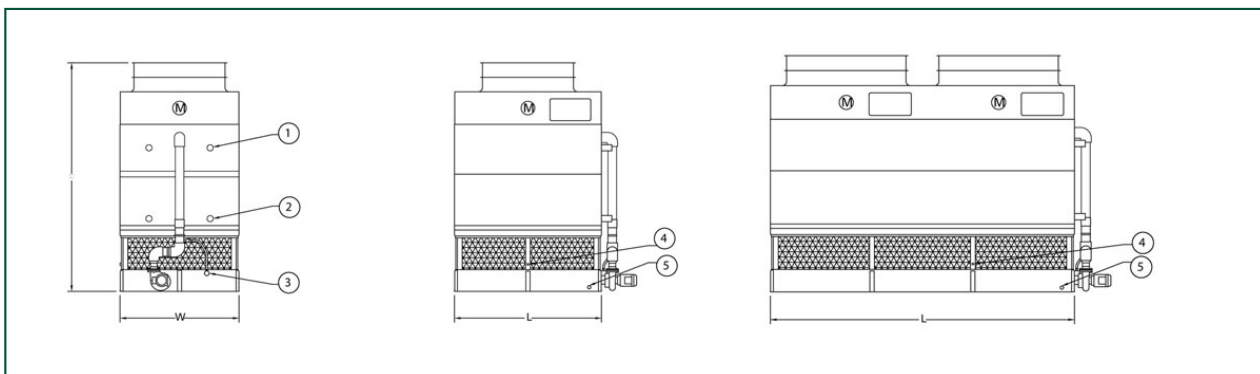
Verdampingscondensors

Technische gegevens

Opmerking: Gebruik niet voor constructie. Raadpleeg de door de fabriek gecertificeerde afmetingen en gewichten. Deze pagina bevat gegevens die actueel zijn op het moment van publicatie, die op het moment van aankoop opnieuw moeten worden bevestigd. In het belang van productverbetering kunnen specificaties, gewichten en afmetingen zonder voorafgaande kennisgeving worden gewijzigd.

Laatst bijgewerkt: 07/01/2025

PCE L288 - L611



1. Vloeistof in; 2. Vloeistof uit; 3. Overloop; 4. Make up; 5. Afloop.



Model	Gewicht (kg)			Afmetingen (mm)			Luchtdebi et (m ³ /s)	Ventilator motor (kW)	Sproeiwat erdebiet (l/s)	Pompmot or (kW)	R717-ladi ng (kg)
	Bedrijfsge wicht (kg)	Transport gewicht (kg)	Zwaarste gedeelte (kg)	L	W	H					
PCE 288-N- L	8377	6011	4454	3651	3607	4704	40.79	(1x) 18.5	49.0	(1x) 4.0	202.0
PCE 300-O- L	8399	6034	4454	3651	3607	4704	43.17	(1x) 22.0	49.0	(1x) 4.0	202.0
PCE 320-P- L	8463	6098	4454	3651	3607	4704	47.16	(1x) 30.0	49.0	(1x) 4.0	202.0
PCE 316-N- L	9353	6938	5380	3651	3607	4938	38.8	(1x) 18.5	49.0	(1x) 4.0	250.0
PCE 330-O- L	9376	6960	5380	3651	3607	4938	41.06	(1x) 22.0	49.0	(1x) 4.0	250.0
PCE 353-P- L	9439	7024	5380	3651	3607	4938	44.82	(1x) 30.0	49.0	(1x) 4.0	250.0
PCE 338-N- L	10329	7864	6307	3651	3607	5173	37.17	(1x) 18.5	49.0	(1x) 4.0	298.0
PCE 344-N- L	10828	8336	6779	3651	3607	5173	35.76	(1x) 18.5	49.0	(1x) 4.0	362.0
PCE 352-O- L	10352	7886	6307	3651	3607	5173	39.32	(1x) 22.0	49.0	(1x) 4.0	298.0
PCE 359-O- L	10851	8359	6779	3651	3607	5173	37.8	(1x) 22.0	49.0	(1x) 4.0	362.0
PCE 376-P- L	10415	7950	6307	3651	3607	5173	42.92	(1x) 30.0	49.0	(1x) 4.0	298.0
PCE 385-P- L	10915	8422	6779	3651	3607	5173	41.24	(1x) 30.0	49.0	(1x) 4.0	362.0
PCE 356-N- L	11845	9298	7741	3651	3607	5408	34.4	(1x) 18.5	49.0	(1x) 4.0	418.0
PCE 372-O- L	11868	9321	7741	3651	3607	5408	36.35	(1x) 22.0	49.0	(1x) 4.0	418.0
PCE 399-P- L	11932	9385	7741	3651	3607	5408	39.66	(1x) 30.0	49.0	(1x) 4.0	418.0
PCE 381-K- L	12871	9046	6497	5480	3607	4989	50.22	(2x) 7.5	50.0	(1x) 5.5	300.0
PCE 418-L- L	12935	9109	6497	5480	3607	4989	56.88	(2x) 11.0	50.0	(1x) 5.5	300.0
PCE 446-M- L	12953	9127	6497	5480	3607	4989	62.18	(2x) 15.0	50.0	(1x) 5.5	300.0
PCE	14324	10426	7877	5480	3607	5224	47.82	(2x)	50.0	(1x)	374.0



419-K-L								7.5		5.5	
PCE 459-L-L	14388	10489	7877	5480	3607	5224	54.16	(2x) 11.0	50.0	(1x) 5.5	374.0
PCE 491-M-L	14406	10508	7877	5480	3607	5224	59.15	(2x) 15.0	50.0	(1x) 5.5	374.0
PCE 524-M-L	15859	11883	9253	5480	3607	5459	56.7	(2x) 15.0	50.0	(1x) 5.5	450.0
PCE 534-M-L	16617	12601	9970	5480	3607	5459	54.5	(2x) 15.0	50.0	(1x) 5.5	544.0
PCE 551-N-L	15986	12010	9253	5480	3607	5459	60.69	(2x) 18.5	50.0	(1x) 5.5	450.0
PCE 564-N-L	16744	12728	9970	5480	3607	5459	58.35	(2x) 18.5	50.0	(1x) 5.5	544.0
PCE 575-O-L	16031	12056	9253	5480	3607	5459	64.18	(2x) 22.0	50.0	(1x) 5.5	450.0
PCE 587-O-L	16789	12773	9970	5480	3607	5459	61.66	(2x) 22.0	50.0	(1x) 5.5	544.0
PCE 555-M-L	18151	14053	11423	5480	3607	5694	52.48	(2x) 15.0	50.0	(1x) 5.5	628.0
PCE 585-N-L	18279	14180	11423	5480	3607	5694	56.13	(2x) 18.5	50.0	(1x) 5.5	628.0
PCE 611-O-L	18324	14226	11423	5480	3607	5694	59.33	(2x) 22.0	50.0	(1x) 5.5	628.0