

Geluiddemping HD

Koeltorens met gesloten circuit

Technische gegevens

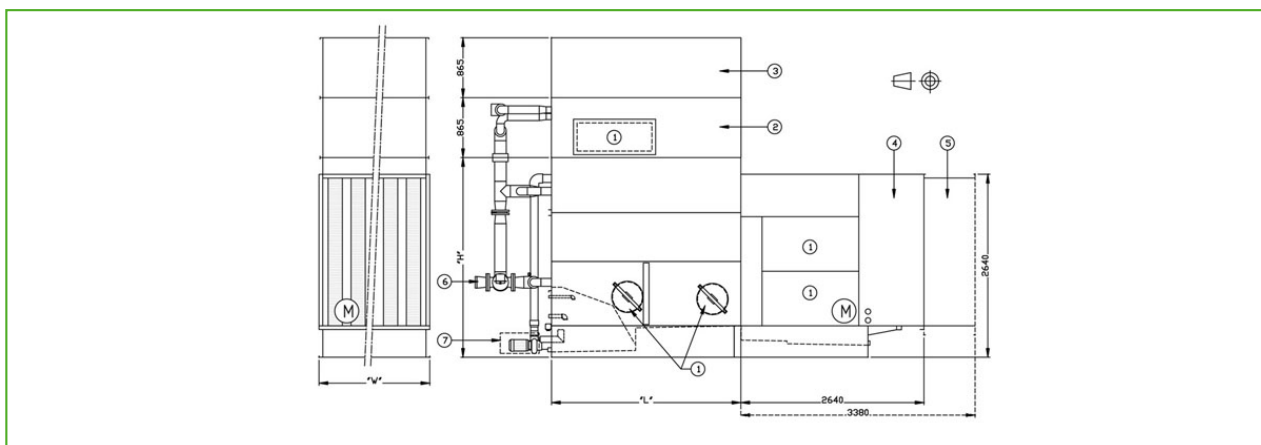
OPMERKING: Niet gebruiken voor constructie. Raadpleeg de door de fabriek gecertificeerde afmetingen en gewichten. Deze pagina bevat gegevens die actueel zijn op het moment van publicatie, die op het moment van aankoop opnieuw moeten worden bevestigd. In het belang van productverbetering zijn specificaties, gewichten en afmetingen onderhevig aan verandering zonder voorafgaande kennisgeving.

Algemene opmerkingen

1. Alle aansluitingen van 100 mm en kleiner zijn MPT. Aansluitingen groter dan 100 mm zijn afgeschuind voor lassen.
2. Ventilator kW is voor HFL-toestellen zonder FDC (0 Pa ESP) en in natte werking. Om te werken tegen externe statische druk tot 125 Pa, raadpleeg je lokale BAC-vertegenwoordiger voor maat en locatie.
3. Luchtstroom is voor HFL-toestellen zonder FDC. Voor de luchtstroom van toestellen uitgerust met de FDC raadpleeg je lokale BAC-vertegenwoordiger.
4. De hoogte van het toestel is indicatief, voor de precieze waarde raadpleeg de gecertificeerde afdruk.
5. Verzend-/bedrijfs gewichten aangegeven zijn voor toestellen zonder accessoires zoals geluiddempers, afvoerkappen, enz. Raadpleeg de door de fabriek gecertificeerde afdrucken om gewichtstoevoegingen en het zwaarste deel dat moet worden getild te verkrijgen.
6. De gewichten voor de 3-wegklep opstelling zijn de maximale gewichten.

Laatst bijgewerkt: 22/01/2025

Geluiddemping HD



1. Toegang; 2. FDC; 3. Uitlaatdemper; 4. Inlaatdemper HS; 5. Inlaatdemper HD; 6. Driewegklepopstelling.



Model	Gewicht geluiddemper zonder plenum (kg)			Gewicht geluiddemper met plenum (kg)		
	Aanzuigzijde	Uitblaaszijde	Totaal	Aanzuigzijde	Uitblaaszijde	Totaal
HFL 361-L	710	275	985	710	315	1025
HFL 361-M	710	275	985	710	315	1025
HFL 362-M	710	275	985	710	315	1025
HFL 363-K	710	275	985	710	315	1025
HFL 363-M	710	275	985	710	315	1025
HFL 364-M	710	275	985	710	315	1025
HFL 481-M	710	335	1045	710	385	1095
HFL 482-L	710	335	1045	710	385	1095
HFL 483-L	710	335	1045	710	385	1095
HFL 483-M	710	335	1045	710	385	1095
HFL 484-M	710	335	1045	710	385	1095
HFL 721-L	1105	455	1560	1105	500	1605
HFL 721-M	1105	455	1560	1105	500	1605
HFL 721-O	1105	455	1560	1105	500	1605
HFL 722-N	1105	455	1560	1105	500	1605
HFL 722-O	1105	455	1560	1105	500	1605
HFL 723-L	1105	455	1560	1105	500	1605
HFL 723-O	1105	455	1560	1105	500	1605
HFL 724-O	1105	455	1560	1105	500	1605
HFL 961-P	1105	550	1655	1105	605	1710
HFL 962-N	1105	550	1655	1105	605	1710
HFL 962-O	1105	550	1655	1105	605	1710
HFL 962-P	1105	550	1655	1105	605	1710
HFL 963-O	1105	550	1655	1105	605	1710
HFL 963-P	1105	550	1655	1105	605	1710
HFL 964-O	1105	550	1655	1105	605	1710
HFL 964-P	1105	550	1655	1105	605	1710
HFL 1081-O	1520	640	2160	1520	700	2220
HFL 1081-P	1520	640	2160	1520	700	2220
HFL 1082-O	1520	640	2160	1520	700	2220
HFL 1082-P	1520	640	2160	1520	700	2220
HFL 1083-O	1520	640	2160	1520	700	2220
HFL 1083-P	1520	640	2160	1520	700	2220
HFL 1084-O	1520	640	2160	1520	700	2220
HFL 1084-P	1520	640	2160	1520	700	2220
HFL 1084-Q	1520	640	2160	1520	700	2220
HFL 1441-Q	1520	770	2290	1520	840	2360
HFL 1442-O	1520	770	2290	1520	840	2360
HFL 1442-P	1520	770	2290	1520	840	2360
HFL 1443-O	1520	770	2290	1520	840	2360
HFL 1443-P	1520	770	2290	1520	840	2360
HFL 1443-Q	1520	770	2290	1520	840	2360
HFL 1444-O	1520	770	2290	1520	840	2360
HFL 1444-P	1520	770	2290	1520	840	2360
HFL 1444-Q	1520	770	2290	1520	840	2360
HFL 1501-L	2210	910	3120	2210	1000	3210
HFL 1501-M	2210	910	3120	2210	1000	3210
HFL 1501-O	2210	910	3120	2210	1000	3210
HFL 1502-N	2210	910	3120	2210	1000	3210
HFL 1502-O	2210	910	3120	2210	1000	3210
HFL 1503-L	2210	910	3120	2210	1000	3210
HFL 1503-O	2210	910	3120	2210	1000	3210
HFL 1504-O	2210	910	3120	2210	1000	3210
HFL 1921-P	2210	1100	3310	2210	1210	3420
HFL 1922-N	2210	1100	3310	2210	1210	3420
HFL 1922-O	2210	1100	3310	2210	1210	3420



HFL 1922-P	2210	1100	3310	2210	1210	3420
HFL 1923-O	2210	1100	3310	2210	1210	3420
HFL 1923-P	2210	1100	3310	2210	1210	3420
HFL 1924-P	2210	1100	3310	2210	1210	3420
HFL 2161-O	3040	1280	4320	3040	1400	4440
HFL 2161-P	3040	1280	4320	3040	1400	4440
HFL 2162-O	3040	1280	4320	3040	1400	4440
HFL 2162-P	3040	1280	4320	3040	1400	4440
HFL 2163-O	3040	1280	4320	3040	1400	4440
HFL 2163-P	3040	1280	4320	3040	1400	4440
HFL 2164-O	3040	1280	4320	3040	1400	4440
HFL 2164-P	3040	1280	4320	3040	1400	4440
HFL 2164-Q	3040	1280	4320	3040	1400	4440
HFL 2881-Q	3040	1540	4580	3040	1680	4720
HFL 2882-O	3040	1540	4580	3040	1680	4720
HFL 2882-P	3040	1540	4580	3040	1680	4720
HFL 2883-O	3040	1540	4580	3040	1680	4720
HFL 2883-P	3040	1540	4580	3040	1680	4720
HFL 2883-Q	3040	1540	4580	3040	1680	4720
HFL 2884-P	3040	1540	4580	3040	1680	4720
HFL 2884-Q	3040	1540	4580	3040	1680	4720