

XES15E 1212-07

Open koeltorens

Technische gegevens

Opmerking: Gebruik dit niet voor constructie. Raadpleeg de door de fabriek gecertificeerde afmetingen en gewichten. Deze pagina bevat gegevens die actueel zijn op het moment van publicatie, die op het moment van aankoop opnieuw moeten worden bevestigd. In het belang van productverbeteringen kunnen specificaties, gewichten en afmetingen zonder voorafgaande kennisgeving worden gewijzigd.

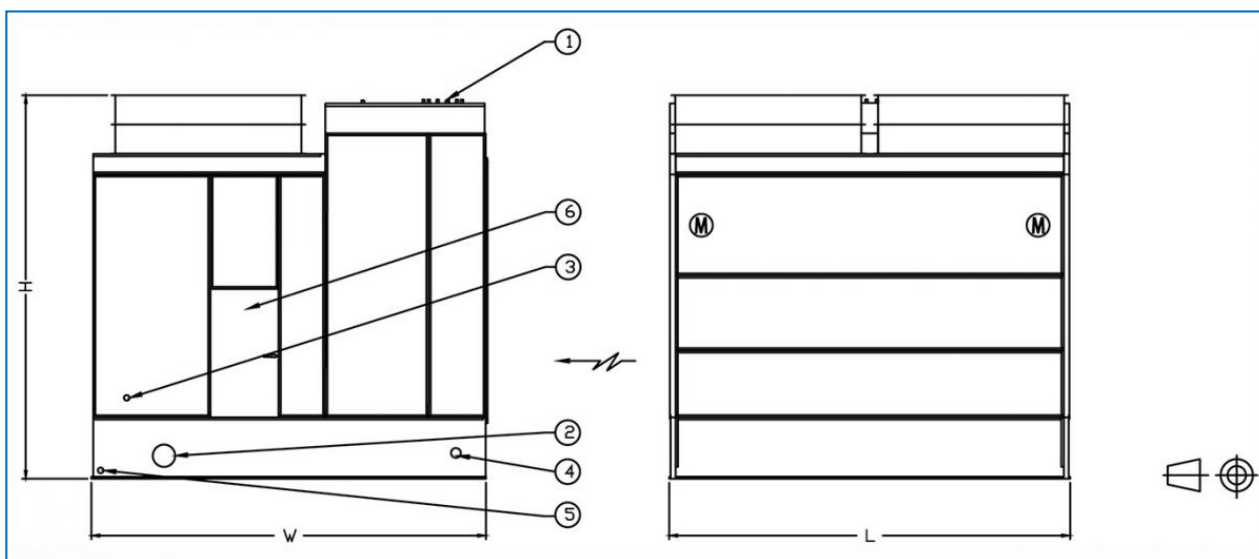
Algemene opmerkingen

1. Alle aansluitingen van 100 mm en kleiner zijn MPT. Aansluitingen van 125 mm en groter zijn afgeschuind voor lassen.
2. Make-up, overloop, zuig- en afvoeraansluitingen kunnen aan het tegenovergestelde uiteinde worden voorzien; raadpleeg je BAC-vertegenwoordiger.
3. Modellen 1012-09 tot 1012-10, 1018-09 tot 1018-10, 1212-09 tot 1212-12 en 1218-09 tot 1218-12 worden in twee secties per cel verzonden. De hoogten van de bovenste sectie zijn voor model 1012-09 tot 1012-10 en 1212-09 tot 1212-12, 2501 mm. Voor modellen 1018-09 tot 1018-10 en 1218-09 tot 1218-12, 2562 mm.

[Prestaties van S1500E koeltoren onder standaardomstandigheden](#)

Laatst bijgewerkt: 21/01/2025

XES15E 1212-07



1. Water in; 2. Water uit; 3. Make-up; 4. Overloop ND80; 5. Afvoer ND50; 6. Toegangsdeur.



Model	Gewicht (kg)			Afmetingen (mm)			Luchtdebi et (m ³ /s)	Ventilator motor (kW)	Vloeistofi nlaat ND (mm)	Vloeistof uitlaat ND (mm)	Suppletie ND (mm)
	Bedrijfsge wicht (kg)	Transport gewicht (kg)	Zwaarste gedeelte (kg)	L	W	H					
XES15 E 1212- 07EE	6323	2762	2762	3651	3607	3497	19.0	(2x) 1.1	(1x) 250	(1x) 250	(1x) 40
XES15 E 1212- 07FE	6341	2781	2781	3651	3607	3497	21.0	(2x) 1.5	(1x) 250	(1x) 250	(1x) 40
XES15 E 1212- 07GE	6368	2808	2808	3651	3607	3497	23.0	(2x) 2.2	(1x) 250	(1x) 250	(1x) 40
XES15 E 1212- 07HE	6378	2817	2817	3651	3607	3497	28.0	(2x) 4.0	(1x) 250	(1x) 250	(1x) 40