



# S15E 1212-09 - 1212-12

## Open koeltorens

### Technische gegevens

**Opmerking:** Gebruik dit niet voor constructie. Raadpleeg de door de fabriek gecertificeerde afmetingen en gewichten. Deze pagina bevat gegevens die actueel zijn op het moment van publicatie, die op het moment van aankoop opnieuw moeten worden bevestigd. In het belang van productverbeteringen kunnen specificaties, gewichten en afmetingen zonder voorafgaande kennisgeving worden gewijzigd.

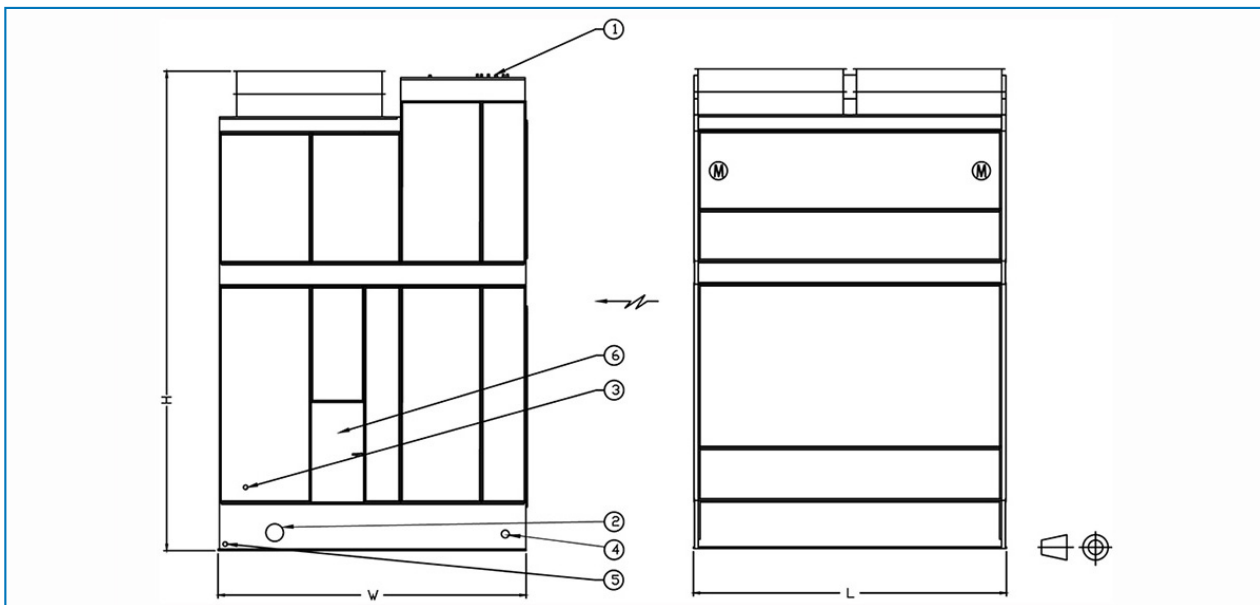
### Algemene opmerkingen

1. Alle aansluitingen van 100 mm en kleiner zijn MPT. Aansluitingen van 125 mm en groter zijn afgeschuind voor lassen.
2. Make-up, overloop, zuig- en afvoeraansluitingen kunnen aan het tegenovergestelde uiteinde worden voorzien; raadpleeg je BAC-vertegenwoordiger.
3. Modellen 1012-09 tot 1012-10, 1018-09 tot 1018-10, 1212-09 tot 1212-12 en 1218-09 tot 1218-12 worden in twee secties per cel verzonden. De hoogten van de bovenste sectie zijn voor model 1012-09 tot 1012-10 en 1212-09 tot 1212-12, 2501 mm. Voor modellen 1018-09 tot 1018-10 en 1218-09 tot 1218-12, 2562 mm.

[Prestaties van S1500E koeltoren onder standaardomstandigheden](#)

**Laatst bijgewerkt:** 22/12/2024

## S15E 1212-09 - 1212-12



1. Water in; 2. Water uit; 3. Make-up; 4. Overloop ND80; 5. Afvoer ND50; 6. Toegangsdeur.



Model	Gewicht (kg)			Afmetingen (mm)			Luchtdebi et (m <sup>3</sup> /s)	Ventilator motor (kW)	Vloeistofi nlaat ND (mm)	Vloeistofu itlaat ND (mm)	Suppletie ND (mm)
	Bedrijfsge wicht (kg)	Transport gewicht (kg)	Zwaarste gedeelte (kg)	L	W	H					
S15E 1212-0 9JE	7607	3656	2109	3651	3607	4358	35.0	(2x) 5.5	(1x) 250	(1x) 250	(1x) 40
S15E 1212-0 9KE	7620	3670	2123	3651	3607	4358	38.0	(2x) 7.5	(1x) 250	(1x) 250	(1x) 40
S15E 1212-0 9LE	7734	3783	2236	3651	3607	4358	43.0	(2x) 11.0	(1x) 250	(1x) 250	(1x) 40
S15E 1212-1 0KE	7942	3833	2123	3651	3607	4765	40.0	(2x) 7.5	(1x) 250	(1x) 250	(1x) 40
S15E 1212-1 0LE	8056	3946	2236	3651	3607	4765	45.0	(2x) 11.0	(1x) 250	(1x) 250	(1x) 40
S15E 1212-1 0ME	8110	4001	2291	3651	3607	4765	49.0	(2x) 15.0	(1x) 250	(1x) 250	(1x) 40
S15E 1212-1 1KE	8337	3996	2123	3651	3607	5171	41.0	(2x) 7.5	(1x) 250	(1x) 250	(1x) 40
S15E 1212-1 1LE	8450	4110	2236	3651	3607	5171	46.0	(2x) 11.0	(1x) 250	(1x) 250	(1x) 40
S15E 1212-1 1ME	8505	4164	2291	3651	3607	5171	51.0	(2x) 15.0	(1x) 250	(1x) 250	(1x) 40
S15E 1212-1 2KE	8505	4164	2123	3651	3607	5577	43.0	(2x) 7.5	(1x) 250	(1x) 250	(1x) 40
S15E 1212-1 2LE	8618	4277	2236	3651	3607	5577	48.0	(2x) 11.0	(1x) 250	(1x) 250	(1x) 40
S15E 1212-1 2ME	8673	4332	2291	3651	3607	5577	52.0	(2x) 15.0	(1x) 250	(1x) 250	(1x) 40