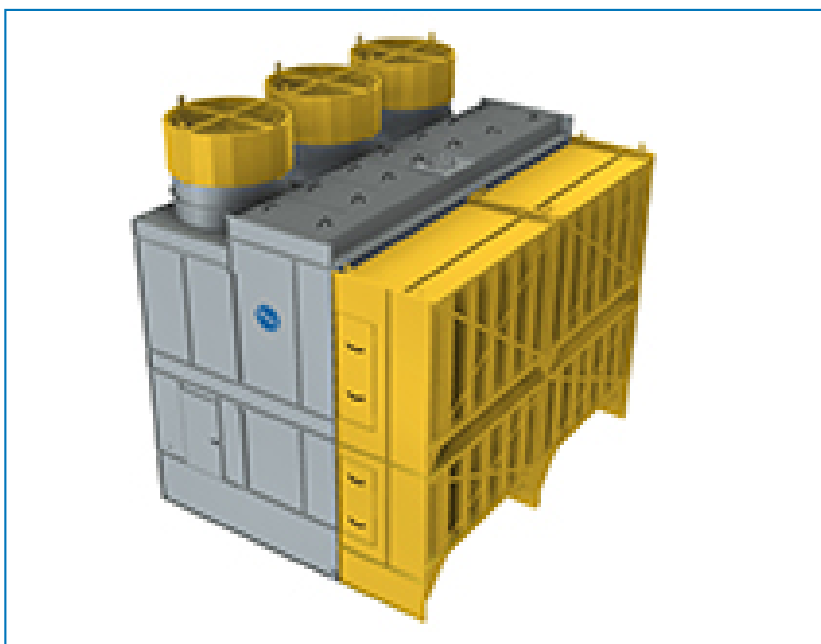


Открытые градирни

Options and accessories

Шумоподавление



В градирнях S1500E используются **тихие и маломощные осевые вентиляторы**, но для еще большего снижения шума вы можете оснастить вашу градирню S1500E [шумоподавителями](#):

- Всасывающий аттенюатор должен быть сконструирован из вертикальных прямоугольных перегородок.
- Аттенюатор разрядов должен состоять из изолированного плenums

или выбрать ["шепчущий" \(Whisper Quiet\) вентилятор](#) .

В [местном представительстве BAC](#) вам смогут подробнее объяснить разницу между вариантами шумоподавления и предоставить [данные по звуковому давлению и звуковой мощности](#).