

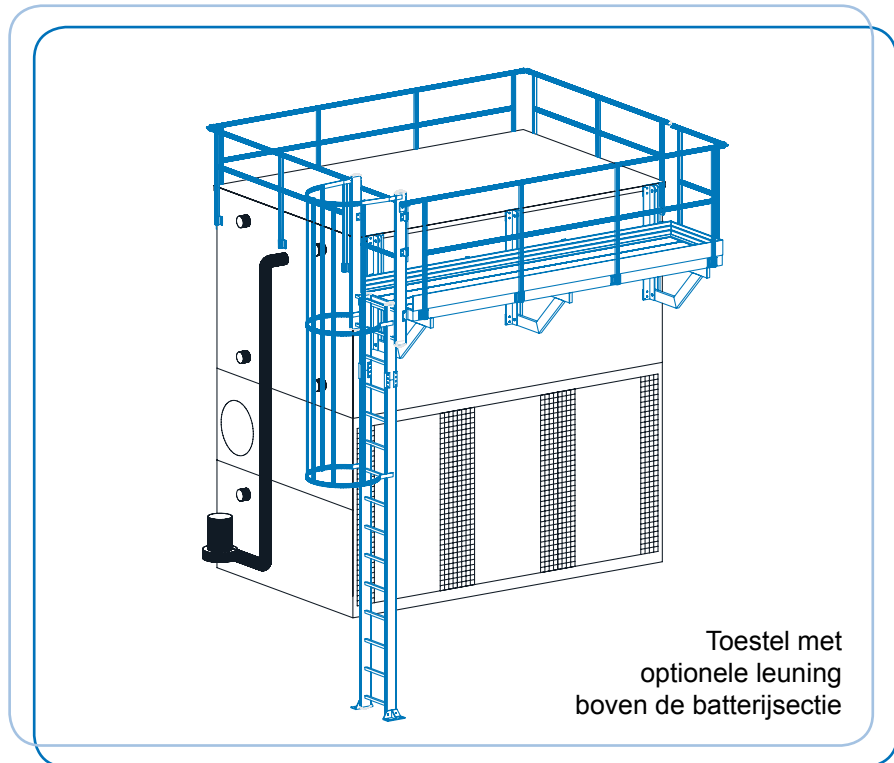
Toegangsplatformen voor BAC-koeltorens en -verdampingscondensors



Product Report

Voor alle BAC-toestellen :

- VXT / VTL open koeltorens
- VXI / VFL koeltorens met gesloten kringloop
- VXC / VCL verdampingscondensors



Voordelen

Veilig werkplatform boven aan de BAC-toestellen voor:

- ✓ Verwijderen, inspectie, reiniging en desinfectie van de druppelvangers
- ✓ Inspectie, onderhoud en reiniging van het sproeiwaterverdeelsysteem
- ✓ Inspectie van het bovenste gedeelte van het vulpakket of de batterij
- ✓ Een eenvoudige verwijdering van de vulpakketten voor demontage, reiniging of vervanging
- ✓ Toegang tot de uitblaasgeluiddemper of het uitblaaskanaal voor inspectie en reiniging



Baltimore Aircoil

Constructie

- ✓ Aangepast platform/loopbrug, leuning met stootwering en toegangsladder met veiligheidskooi
- ✓ Overeenkomstig met EN ISO 14122, delen 2, 3 en 4
- ✓ Vervaardigd uit licht en zeer sterk aluminium
- ✓ Platformplaten uit geponste aluminium met antislip
- ✓ Alternatieve plaatsingsmogelijkheden voor de ladders naargelang het ontwerp van de installatie op de site
- ✓ Verlenging van de ladders en veiligheidskooien voor hoger geïnstalleerde toestellen is mogelijk
- ✓ Toegangsladder met verbrede veiligheidskooi op het platformniveau
- ✓ Rechtstreekse bevestiging op BAC-toestellen zonder bijkomende ondersteuning of versterking
- ✓ Levering in niet-samengebouwde onderdelen: opbouw op site voor zowel nieuwe als bestaande BAC-toestellen
- ✓ Plaatsing op toestellen met of zonder uitlaatdemper of andere uitblaasaccessoires



BAC-toestel
VXI-koeltoren met gesloten
kringloop voorzien van
een uitblaasgeluiddemper

Toegangsladder,
veiligheidskooi,
platform en leuning



Contacteer voor meer informatie:

BAC Balticare

België: info@balticare.be - (+32) (0)2 456 02 50

Frankrijk: info@balticare.fr - (+33) (0)4 72 48 61 61

Spanje: info@baltaircoil.es - (+34) (0)91 302 17 32

VK: info@balticare.co.uk - (+44) (0)1895 814 777

VAE: info@balticare.ae - (+971) (0)4 340 4190