

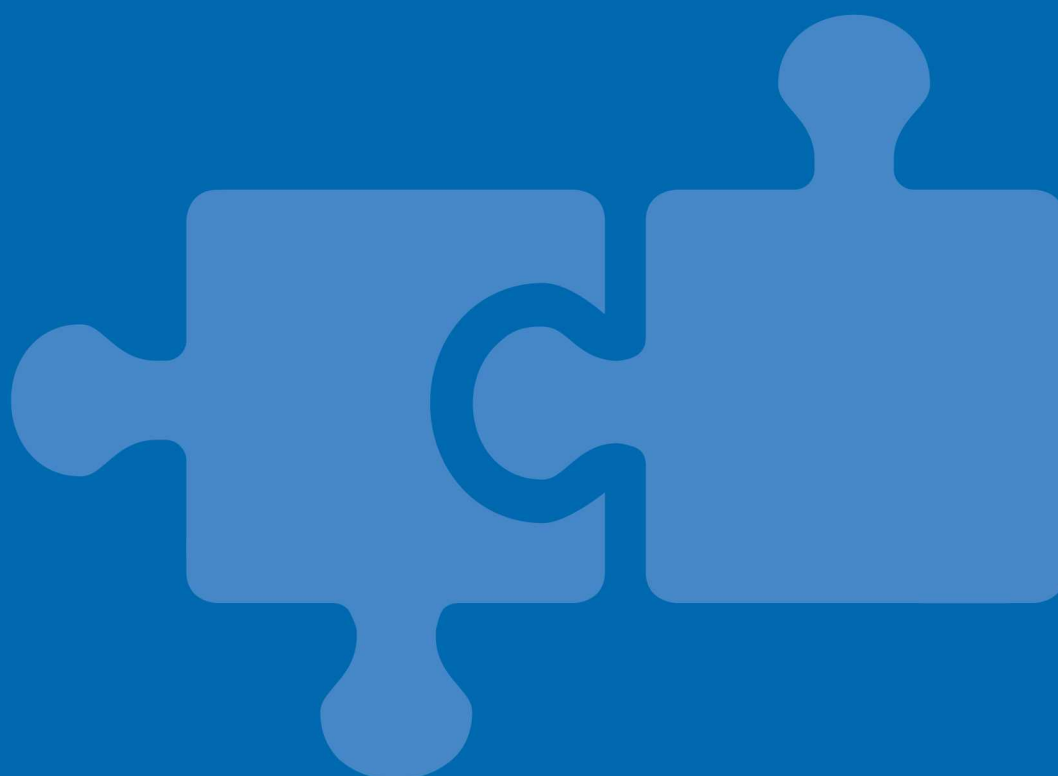


**BALTIMORE
AIRCOIL COMPANY**



TVFC Adiabatický chladič

INSTRUKCE PRO PROVOZ A ÚDRŽBU



Doporučená údržba a plán prohlídek

Zařízení dodávané společností Baltimore Aircoil vyžaduje řádnou montáž, obsluhu a údržbu. Přitom je nutné se řídit dokumentací použitého zařízení, včetně výkresů, formulářů s technickými údaji a tohoto návodu. Pro dosažení dlouhodobého, bezproblémového a bezpečného provozu je nutné vytvořit provozní plán, zahrnující pravidelné prohlídky, kontroly a údržbu. O veškeré činnosti, týkající se prohlídek údržby a kontrol, je nutné vést záznamy v provozním deníku chladicího zařízení. Tento návod k obsluze a údržbě může posloužit jako průvodce pro dosažení těchto cílů.


Dále je, kromě vytvoření provozního plánu a založení deníku chladicího zařízení, doporučeno vypracovat posouzení rizik chladicího systému, nejlépe nezávislou třetí stranou.

V případě, že budete potřebovat podrobnější rady, týkající se efektivního a bezpečného provozování vašeho chladicího zařízení, obraťte se na vašeho místního poskytovatele služeb společnosti BAC nebo na zástupce této společnosti. Jméno, e-mail a číslo telefonu jsou uvedeny a webových stránkách www.BACservice.eu.

Kontroly a seřizování	Při spuštění	Měsíční	Každé tři měsíce	Každých šest měsíců	Vždy na začátku období adiabatického chlazení (jaro)
Průtok vody adiabatickým předřazeným chladičem	X		X		X
Hladinové spínače (volitelné)	X				X
Dotažení spojů elektrického rozvodu	X			X	X
Chod ventilátoru (ventilátorů)	X				
Napětí a proud elektromotorů	X			X	X
Neobvyklý hluk a/nebo vibrace	X		X		X

Prohlídky a monitorování	Spouštění	Měsíční	Každé tři měsíce	Každých šest měsíců	Vždy na začátku období adiabatického chlazení (jaro)
Celkový stav zařízení	X		X		X
Chladicí výplň adiabatického předřazeného chlazení	X		X		X
Trubkový výměník tepla	X			X	
Potrubí rozvodu vody	X			X	X
Plovákový spínač (kulička se může volně pohybovat)	X	X			X

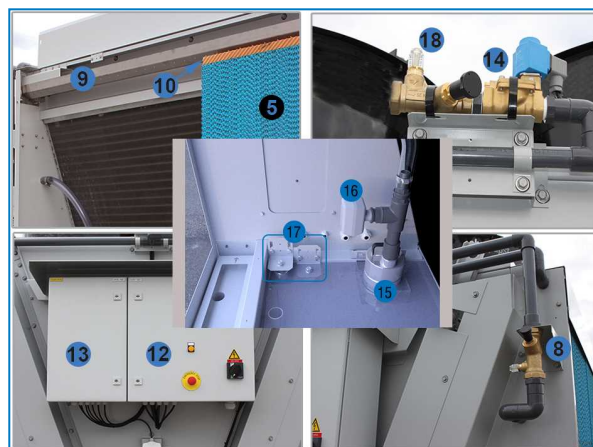
Pracovní postupy při čištění	Spouštění	Měsíční	Každé tři měsíce	Každých šest měsíců	Vždy na začátku období adiabatického chlazení (jaro)
Výplň předřazeného adiabatického chlazení	X		X		X
Systém odvodu neodpařené vody adiabatického chlazení				X	X
Sběrná vana				X	X
Trubkový výměník tepla (odstranění prachu)					X

 Pomocné zařízení, začleněné do chladicího systému, může vyvolat nutnost doplnění výše uvedené tabulky. Kontaktujte dodavatele a zjistěte, jaké činnosti doporučují provádět a v jakých požadovaných časových intervalech.

2	Konstrukční detaily	4
3	Všeobecné informace	5
	Provozní podmínky	5
	Připojovací potrubí	6
	Bezpečnostní opatření	6
	Požadavky na likvidaci	7
	Povrchy, na které je zakázáno vstupovat	7
	Úpravy prováděné jinými	8
	Záruka	8
4	Příprava vody	9
	Informace o úpravě vody	9
	Doporučená průtoková množství vody adiabatickým předřazeným chladičem	9
	Biologická kontrola	11
	Chemická úprava	12
5	Provoz za mrazu	13
	Informace o provozu za mrazu	13
	Ochrana proti zamrznutí trubek výměníku tepla	13
	Ochrana proti zamrznutí před chladičem	14
	Ochrana elektrických součástí	14
6	Návod k obsluze	15
	Chladiče typu TrilliumSeries™ s ovládacím panelem s pohonem s měnitelným kmitočtem, namontovaným ve výrobním závodě	15
	Řídicí logika	15
	Elektrické panely	15
	Návod k obsluze PLC	16
	Monitorování provozních dat	16
7	Pracovní postupy údržby	18
	Kontroly a seřizování	18
	Prohlídky a nápravná opatření	21
	Výměna ventilátoru	23
	Pracovní postupy při čištění	28
	Výplň předřazeného adiabatického chlazení	33
8	Komplexní údržba	34
	Informace o komplexní údržbě	34
	Dlouhodobé skladování ve venkovním prostředí	34
9	Další pomoc a informace	35
	Odborník na servis zařízení BAC	35
	Další informace	35



TrilliumSeries
Cooler



Detaily

1. Výměník tepla
2. Sběrač výměníku tepla
3. Plášť
4. Ventilátory
5. Výplň předřazeného chladiče
6. Vypouštěcí ventil předchlazovače
7. Odtoky předřazeného chladiče
8. Regulační ventil předřazeného chladiče s indikací průtoku
9. Žlábek pro rozvod vody před chlazením
10. Bloky rozvodu vody předřazeného chladiče
11. Čidlo teploty okolního prostředí
12. Rozvodná deska
13. Ovládací panel
14. Přídavná voda
15. Recirkulační čerpadlo (volitelné)
16. Průtokový spínač (volitelný)
17. Hladinový spínač (volitelný)
18. Vyrovnávací ventil doplňovacího průtoku
19. Hrdla trubkového výměníku tepla

Provozní podmínky

Chladicí zařízení BAC je navrženo pro provoz za níže uvedených podmínek. Tyto nesmějí být během provozu překročeny.

- **Zatížení větrem:** pro bezpečný provoz nezakrytovaných jednotek vystavených poryvům větru s rychlostí nad 120 km/h instalovaných ve výšce přes 30 m nad zemí kontaktujte vašeho zástupce BAC.
- **Nebezpečí zemětřesení:** pro bezpečný provoz jednotek instalovaných v oblastech se středním nebo vysokým rizikem kontaktujte vašeho zástupce BAC.

Teplota okolního prostředí při nepřetržité nejvyšší rychlosti otáčení: oblast plného provozního zatížení je od -10 °C do +45 °C. Pro studené klimatické podmínky, pokud jsou použity termostaticky ovládané ohřívače, které jsou dodávány jako volitelné příslušenství, může být rozsah teplot rozšířen od -40°C do +45°C.

TRUBKA VÝMĚNÍKU TEPLA

- Návrhový tlak: 10 bar
- Maximální teplota kapaliny na vstupu: 60 °C
- Kapaliny cirkulující v trubkách výměníku tepla musí být kompatibilní s materiálem, z něhož jsou výměníky vyrobené a kterým je:

VÝPLŇ PŘEDŘAZENÉHO ADIABATICKÉHO CHLAZENÍ CHLADIČE TYPU TRILLIUMSERIES™

- Návrhový tlak vody: 3-10 barů
- Voda, rozváděná na adiabatické předřazené chladiče by měla být z rozvodu pitné vody.
- V případě neupravené vody je třeba udržovat teplotu pod 20 °C.

KVALITA CÍRKULUJÍCÍ VODY

Standardní výměníky tepla jsou vyrobeny z mědi a jako pájecí materiál se používá CuP 181 a CuP 284 (ISO 17672). Jsou určeny pro použití v uzavřených tlakových systémech, které nejsou otevřené atmosféře, aby se zabránilo nadměrnému znečištění a/nebo vnitřní korozi cívky a případným netěsnostem.

Kvalita cirkulující vody musí vyhovovat následujícím mezím:

	Měď
pH	6.5 - 10.5
Tvrdost jako (CaCO ₃)	0 - 500 mg/l
Alkalita jako (CaCO ₃)	0 - 500 mg/l
Vodivost	< 3300 µS/cm

	Měď
Chloridy	< 250 mg/l
Celkový obsah nerozpuštěných látek	< 10 mg/l
COD	< 50 ppm

V každém případě je třeba se obrátit na příslušnou firmu zabývající se úpravou vody, která by měla být použita a která by byla vhodná pro všechny konstrukční materiály použité v celém systému. Při vyšších hodnotách pH se doporučuje přidat specifický inhibitor koroze mědi, například TT nebo BZT, s cílovou zbytkovou koncentrací nad 2 ppm (může být zapotřebí více dávek).

Připojovací potrubí

Veškeré potrubí vně chladicího zařízení BAC musí být samostatně zajištěné.

V případě instalace zařízení na vibračních kolejnicích nebo na pružinách musí toto potrubí obsahovat kompenzační prvky k vyloučení vibrací přenášených přes vnější potrubí.

Bezpečnostní opatření

Všechna elektrická, mechanická a rotační zařízení představují možné nebezpečí, zvláště pro ty osoby, které nejsou seznámené s jejich konstrukcí, stavbou a provozem. Z toho důvodu je potřeba u tohoto zařízení používat příslušné ochranné prvky (včetně použití ochranných krytů, kde to je nezbytné), určené pro bezpečnost lidí (včetně dětí) a pro ochranu před vznikem škod na zařízení, na jeho připojených systémech a na provozních prostorech.

V případě pochyb o bezpečném a správném vybavení, instalaci, provozních nebo údržbářských postupech si prosím vyžádejte radu u výrobce zařízení nebo u jeho zastoupení.

Při práci na zařízení v provozu mějte na paměti, že některé díly mohou mít zvýšenou teplotu. Jakékoli operace ve zvýšených nadzemních úrovních musí být prováděny s výjimečnou péčí, aby se předešlo nehodám.



POZOR

Povrch trubkového výměníku tepla / potrubí může být horký

OPRÁVNĚNÝ PERSONÁL

Provoz, údržbu a opravy tohoto zařízení smí uskutečňovat výhradně jen pracovníci autorizovaní a kvalifikovaní k těmto činnostem. Všichni tito pracovníci musejí být důkladně seznámení s tímto zařízením, s napojenými systémy a ovládacími prvky a s postupy, uváděnými v této příručce a v dalších příslušných příručkách.

Manipulaci s tímto zařízením, jeho zdvihání, instalaci, provozu, údržbě a opravám se musí věnovat patřičná péče a musejí se přitom používat osobní ochranné pomůcky a příslušné postupy a nástroje, aby se předešlo zranění osob anebo vzniku škod na majetku. Pracovníci musejí používat osobní ochranné pomůcky podle potřeby (rukavice, špunty do uší atd.)

BEZPEČNOST MECHANICKÝCH ČÁSTÍ

Bezpečnost provozu mechanických částí zařízení je zajištěna v souladu s požadavky EU směrnice o strojním zařízení. V závislosti na tom, jaké podmínky existují na montážním místě, bude možná nutné namontovat další příslušenství, jako například paravány, žebříky, mřížky ve spodní části otvorů pro přívod vzduchu, ochranné koše žebříků, schodiště, přístupové plošiny, zábradlí a nášlapné plochy, aby byla zajištěna bezpečnost a vytvořeny vhodné pracovní podmínky pro personál, pověřený vykonáváním obsluhy a prováděním údržby. Toto zařízení nesmí být v žádném případě provozováno, aniž by byly nasazeny a řádně zajištěny všechny clony ventilátoru.

Protože použité zařízení pracuje při proměnných otáčkách, musí být jednotlivé stupně zvoleny tak, aby nemohlo dojít k provozu při kritických nebo jim blízkých otáčkách ventilátoru.

V případě zájmu o další informace se obraťte na vašeho místního zástupce společnosti BAC.

BEZPEČNOST ELEKTRICKÝCH ČÁSTÍ

Všechny elektrické komponenty spojené s tímto zařízením by měly být instalovány s uzamykatelným odpojovačem umístěným na dohled od zařízení.

V případě více komponent lze tyto komponenty instalovat za jeden odpojovač, ale povoleno je i více spínačů nebo jejich kombinace.

Žádné servisní práce nesmí být prováděny na elektrických částech ani v jejich blízkosti, aniž by byla přijata příslušná bezpečnostní opatření. Ta zahrnují následující činnosti, nejsou však omezena pouze na ně:

- elektricky izolujte danou část,
- uzamkněte izolační spínač, abyste zabránili nechtěnému restartování,
- měřením ověřte, že již není přítomno žádné elektrické napětí,
- pokud některé části instalace zůstanou napájeny, náležitě je označte, aby si je nebylo možné splést.

Svorky motoru ventilátoru a připojení mohou obsahovat zbytkové napětí po odstavení jednotky. Po odpojení napětí na všech pólech počkejte ještě pět minut, než svorkovnici motoru ventilátoru otevřete.

MÍSTNÍ PŘEDPISY

Instalace a provoz chladicího zařízení může být upravený místními předpisy, jako je vyhotovení analýzy rizik. Ujistěte se o splnění předepsaných požadavků.

Požadavky na likvidaci

Demontáž jednotky a recyklace chladiv (pokud je relevantní), oleje a dalších součástí musí být provedena šetrně vůči životnímu prostředí a současně je třeba chránit pracovníky před případnými riziky spojenými s expozicí účinkům škodlivých látek.

Je třeba zohlednit vnitrostátní a místní legislativu pro likvidaci materiálu a ochranu pracovníků, pokud se jedná o následující:

- Správnou manipulaci se stavebním a údržbářským materiálem při demontáži jednotky. Zejména při manipulaci s materiály, které obsahují škodlivé látky, jako například azbest nebo karcinogenní látky.
- Vhodnou likvidaci stavebního a údržbářského materiálu a součástí, jako je ocel, plasty, chladiva a odpadní voda, v souladu s místními a vnitrostátními požadavky pro nakládání s odpady, recyklaci a likvidaci.

Povrchy, na které je zakázáno vstupovat

Přístup k jakýmkoli součástem a jejich údržba musí být prováděny v souladu se všemi místními platnými zákony a předpisy. Nejsou-li k dispozici správné a požadované prostředky k přístupu, je třeba předem připravit provizorní konstrukce. Za žádných okolností nelze používat části jednotky, které nejsou navrženy jako prostředky k přístupu, nelze-li přijmout opatření ke zmírnění rizik, která mohou nastat v důsledku výše uvedeného.



Úpravy prováděné jinými

V případě, že jiné osoby provádějí úpravy na zařízeních BAC nebo změny těchto zařízení bez písemného povolení společnosti BAC, strana, která je provedla, odpovídá za všechny důsledky těchto změn a společnost BAC odmítá jakoukoli odpovědnost za daný produkt.

Záruka

Společnost BAC garantuje, že všechny výrobky budou bez výrobních vad a bez vad materiálu po dobu 24 měsíců od data odeslání. V případě jakékoliv takové vady společnost BAC zajistí opravu nebo výměnu. Více informací je uvedeno v Omezení záruky platném v době prodeje/nákupu těchto výrobků. Tyto smluvní podmínky najdete na rubové straně svého formuláře potvrzení objednávky a své faktury.

Informace o úpravě vody

Adiabatické předřazené chlazení u chladiče je navrženo jako průtočný vodní systém, bez cirkulace vody a bez čerpadla.

Proto je důležité, aby měl napájecí zdroj chladné vody napojený na předřazený adiabatický chladič „Adiabatic Pre-Cooler“ odpovídající tlak a průtok.

Základní metodou regulace úpravy vody v adiabatickém předchlazovači je dodávání dostatečného množství vody do média předchlazovače, aby se udržovalo jeho proplachování. Pokud není k dispozici dostatečné množství vody k úplnému smočení a opláchnutí celého povrchu média předchlazovače, dochází k usazování.

Mnoha problémům souvisejícím s vodou je možné předejít, když se postupuje podle správného návrhu celého systému a v souladu se základními organizačními opatřeními provozu budov. Chemikálie pro úpravu vody však NESMÍ být používány MÍSTO následujících opatření:

- zajištění dobrého a rovnoměrného rozvodu vody
(viz tabulka: Minimální doporučená průtoková množství vody adiabatickým předřazeným chladičem)
- pravidelné čištění distributoru vody,
- pravidelné čištění síta městské vody,
- výměna poškozené nebo opotřebované výplně předřazeného chladiče.

Viz část "Construction Details" on page 1. Studená voda z vodovodu je přiváděna do (6), a dále je vedena do distributoru vody přes průtokoměr/měřič (9). Doporučený tlak vody v rozvodné síti je minimálně 3 bary. A ventil nastavení průtoku (8) se musí při instalaci nastavit tak, aby poskytoval minimální průtok vody přes adiabatický předřazený chladič (viz tabulka: "Minimální doporučená průtoková množství vody adiabatickým předřazeným chladičem")

Doporučená průtoková množství vody adiabatickým předřazeným chladičem

Minimální průtoky vody, které se mají rozvádět přes adiabatický předřazený chladič, závisejí:

- na klimatických podmínkách, na rychlosti vypařování při návrhových podmínkách,
- na všeobecné kvalitě vody,
- na sklonu vody ke tvorbě vodního kamene (praktický index tvorby vodního kamene PSI = „Practical Scaling Index“).

Minimální hodnoty průtoku vody jsou uvedené v tabulce „Minimální průtoky vody“, a platí pro následující provozní podmínky:

- maximální teplota okolí 35 °C při minimální relativní vlhkosti 30 %,
- minimální kvalita zdroje vody (viz níže tabulka „Minimální kvalita zdroje vody“),
- hodnota praktického indexu tvorby vodního kamene PSI = 5,5 až 8,0.

Pokud nastane některá z dále uvedených možností:

- okolní podmínky překračují stanovené maximální návrhové podmínky,
- kvalitativní údaje zdroje vody překračují jednu nebo více mezních koncentrací podle výše uvedené tabulky: „Minimální kvalita zdroje vody“,
- pokud má zdroj vody hodnotu praktického indexu tvorby vodního kamene PSI pod 5,5.

Pak:

- je nutné průtok vody zvýšit, aby se předešlo rychlému zanášení a vzniku vodního kamene na výplni předřazeného chladiče. Ohledně pomoci se spojte se svým místním zastoupením společnosti BAC. Chcete-li ovládat korozi a měřítko, chemie vody cirkulující vody musí být udrženy v pokynech pro zajištění kvality vody specifických konstrukčních materiálů používaných, které jsou uvedeny v následující tabulce (následujících tabulkách).

Při provozu s volitelným recyklačním čerpadlem, kdy voda cirkuluje přes předchlazovač, je třeba stanovit koncentrační cykly, aby se zabránilo nadměrnému hromadění nečistot. Koncentrační cykly jsou poměrem koncentrace v cirkulující vodě a koncentrace v doplňovací vodě.

Například: Pokud by daná doplňovací voda obsahovala 100 ppm chloridů, bylo by možné provozovat systém s koncentrací 300 / 100 rovná se 3 cykly, aniž by bylo překročeno 300 ppm chloridů povolených pro jednotku Baltibond®.



Tento postup výpočtu je třeba opakovat pro všechny směrné parametry (tvrdost, sírany, alkalita atd.) a použít nejnižší výsledné koncentrační cykly.

(Cykly koncentrace - 1) = ztráta odpařováním / vyfukování

Pokud je PLC nastaven na recirkulaci vody, je hodnota dekoncentrace po doplnění rovna cyklům koncentrace. Tato hodnota je standardně nastavena na 3. V příručce k PLC je popsáno, jak lze tuto hodnotu nastavit.

Pokyny ohledně kvality vody adiabatického předřazeného chladiče	U hybridního nátěru Baltibond®
Teplota	< 20 °C
pH	6,5–9
tvrdost jako (CaCO ₃)	30–500 mg/l
alkalita jako (CaCO ₃)	< 500 mg/l
Celkový obsah rozpuštěných látek	< 1500 mg/l
Chloridy	< 200 mg/l
Sírany	< 300 mg/l
Vodivost	1 800 μS/cm
koncentrace bakterií (CFU/ml, KBE/ml)	< 1000

Minimální kvalita vody před chlazením

Pro stanovení praktického indexu měřítka je třeba postupovat podle následujících pokynů: Tento výpočet je třeba provést na základě kvality doplňovací vody (při provozu s volitelným recyklačním čerpadlem je třeba použít očekávanou nejhorší kvalitu recirkulační vody).

1. Získejte hodnoty A, B, C a D z níže uvedené tabulky.
2. $pH_s = (9,3 + A + B) - (C + D)$

3. Praktický index tvorby vodního kamene $PSI = 2 \text{ pHs} - \text{pHeq}$
- Pokud je hodnota tohoto indexu nad 6,0, tak voda rozpouští vodní kámen.
 - Pokud je hodnota tohoto indexu 6,0, tak je voda stabilní.
 - Pokud je hodnota tohoto indexu pod 6,0, tak voda vytváří vodní kámen.

Při indexu praktického škálování nižším než 5,5 je třeba zvýšit průtok vody. Ohledně pomoci se spojte se svým místním zastoupením společnosti BAC.

Údaje pro rychlý výpočet praktického indexu tvorby vodního kamene PSI pro adiabatický předřazený chladič									
Vodivost ($\mu\text{S/cm}$)	A	Teplota $^{\circ}\text{C}$	B	Tvrdost vápníku (PPM jako CaCO_3)	C	Celková alkalita (PPM jako CaCO_3)	D	Alkalita jako (PPM jako CaCO_3)	pHeq
50-300	0,1	10-13	2,3	10-15	0,70	10-15	1,10	50	7,0
301-1000	0,2	14-17	2,2	16-25	0,90	16-25	1,30	100	7,5
1001-3000	0,25	18-21	2,1	26-40	1,10	26-40	1,50	200	7,9
3001-5000	0,27	22-27	2,0	41-70	1,35	41-70	1,75	300	8,2
				71-100	1,55	71-100	1,90	400	8,4
				101-140	1,70	101-140	2,10	500	8,5
				141-200	1,85	141-200	2,25		
				201-250	1,95	201-250	2,35		
				251-300	2,05	251-300	2,45		
				301-350	2,12	301-350	2,52		
				351-400	2,18	351-400	2,58		
				401-450	2,24	401-450	2,63		
				451-500	2,28	451-500	2,68		

Výpočet praktického indexu tvorby vodního kamene PSI

U aplikace ozónu pro úpravu vody:

- je zapotřebí provedení z nerezavějící oceli 316L.
- Úroveň ozónu je třeba udržet na hodnotách $0,2 \text{ ppm} \pm 0,1 \text{ ppm}$ minimálně 90 % času, přičemž maximální absolutní vrchol je $0,5 \text{ ppm}$.

Biologická kontrola

Adiabatické předřazené chlazení a jeho ovládací prvky jsou zkonstruované pro minimalizaci rizika nekontrolovaného narůstání vodních řas, biologických povlaků a dalších mikroorganismů, jako je například bakterie Legionella:

1. Žádná stojatá voda
2. úplné vysušení předřazeného chladicího systému po každém adiabatickém cyklu,
3. po každém adiabatickém cyklu probíhá úplné vypuštění celého rozvodného potrubí chladicí vody.



POZOR

Provozovatel zařízení zodpovídá za vypouštění vodního potrubí, které napájí adiabatický předřazený chladič, aby se zamezilo vzniku stojaté vody v tomto potrubí.

4. Použití zdroje pitné vody o teplotě 20°C nebo nižší, kdy je bakterie Legionella neaktivní.
5. Provoz bez aerosolů

Pokud se postupuje v souladu se základními provozními opatřeními, a pokud se dodržují pokyny pro provoz a údržbu podle této příručky, tak je možné problémům s nekontrolovaným nárůstem mikroorganismů předejít.



Chemická úprava

Pro zvýšení provozní bezpečnosti je možné použití biocidu jako doplňku údržby systému. Pouze biologická ochrana biocidy by se ovšem neměla používat namísto správného provozu jednotek.

Dva nejčastěji používané biocidy jsou chlór a bromid. Tyto chemikálie vykazují rozsáhlé úspěchy ve všeobecných aplikacích; ovšem je potřeba být opatrný při jejich použití v adiabatickém předřazeném chladicím systému.

K dezinfekci lze použít více typů oxidačních biocidů. Průběžné dávkování středních až vysokých hladin oxidačních biocidů by mohlo způsobovat delignifikaci (rozrušení vazeb) celulóзовých vláken výplně předřazeného chladiče a degradaci výztužné složky. Z různých typů oxidačních biocidů nejvíce poškozují celulóзовá vlákna ozón a oxid chloričitý. Ozon způsobuje nejrychlejší delignifikaci a oxid chloričitý se váže na celulózu, což způsobuje sníženou dezinfekční sílu a dlouhodobou degradaci podložky předřazeného chladiče. Chlor i brom mohou rovněž způsobit delignifikaci a neměly by se dávkovat při vysokých hladinách volných oxidantů. Preferovaným oxidačním biocidem pro použití na podložkách předřazeného chladiče je peroxid vodíku, protože má nejnižší riziko delignifikace díky rychlému rozkladu ve vodě.

DOPORUČENÉ DÁVKOVÁNÍ CHLÓRU / BROMIDU

Průběžné ošetřování: Průběžné ošetřování není zapotřebí, pokud se postupuje v souladu se základními provozními opatřeními, a pokud se dodržují pokyny pro provoz a pro údržbu podle této příručky.

Jednorázové ošetření: 3.0 až 5.0 PPM volných halogenů. Nedoporučuje se provádět častěji, než jednou za čtvrtletí.

Informace o provozu za mrazu

Chladicí zařízení společnosti BAC může být provozováno při teplotách okolního prostředí pod bodem mrazu za předpokladu, že jsou přijata odpovídající opatření. Níže jsou uvedena obecná pravidla, která je nutné dodržovat, aby bylo minimalizované nebezpečí zamrznutí. Jelikož tato pravidla nemohou zahrnovat všechny situace, které by mohly nastat při plánovaném způsobu provozu, jenž byl navržen na základě předchozích zkušeností, musí projektant systému a provozovatel jednotky důkladně prohlédnout celý systém, posoudit umístění zařízení a zkontrolovat ovládací prvky a příslušenství, aby byl po celou dobu zajištěn spolehlivý provoz.

Ochrana proti zamrznutí trubek výměníku tepla

Nejlepší ochranou proti zamrznutí je použití glykolu nebo jiných mrazuvzdorných roztoků ve vhodných koncentracích. Použití takových roztoků ovlivňuje tepelnou účinnost chladiče a toto je nutno vzít v úvahu při výběru jeho modelu (modelů). Následující tabulka ukazuje stupeň ochrany proti zamrznutí pro různé koncentrace etylénglykolu (v objemových %).

% etylénu	Ochrana proti zamrznutí
20%	-10°C
30%	-16°C
40%	-25°C
50%	-39°C

Ochrana proti zamrznutí etylénglykolových roztoků



Glykolové systémy vyžadují specifické inhibitory kompatibilní s konstrukčními materiály, se kterými přicházejí do styku. Tyto inhibitory jsou obecně předem smíchány s glykolovou přísadou pro chladicí okruhy.

Jestliže musí být systém provozován s vodou, je nutné současně splnit obě následující podmínky:

1. Po celou dobu zajistěte vířivý průtok jednotkou.
2. Udržovat minimální tepelné zatížení tak, aby teplota vody na výstupu z trubkového výměníku tepla neklesla pod 10 °C.

Když je provozní zatížení extrémně nízké, nebo při přerušení provozu, může být v období mrazů nutné použít pomocné ohřívání. S žádostí o radu se obraťte na Vašeho místního zástupce společnosti BAC.



U standardní jednotky: Úplné vypuštění kapaliny z výměníku tepla není možné, a proto nelze na tuto metodu spoléhat při ochraně chladičů kapalin provozovaných při teplotách okolního prostředí, které mohou klesnout pod bod mrazu, před poškozením TVT.

Ochrana proti zamrznutí před chladičem

Integrované ovládání automaticky zabrání adiabatickému provozu, jakmile okolní teplota klesne pod 4 °C. Samotné jednotce není třeba věnovat žádnou další pozornost, kromě vodního potrubí předřazeného chladiče. Zákazník musí učinit nezbytná opatření, aby zabránil zamrznutí potrubí směrem k jednotce a také potrubí uvnitř jednotky až k doplňovacímu ventilu.

Ochrana elektrických součástí

Komponenty uvnitř elektrického panelu jsou navrženy tak, aby mohly pracovat při okolních teplotách až do -10 °C. V případě, že lze očekávat nižší teploty, je třeba ústřednu vybavit topným prvkem, aby teplota uvnitř ústředny neklesla pod -10 °C.

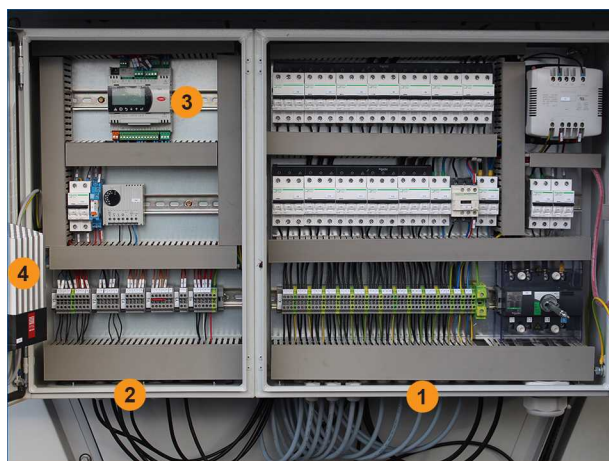
Chladiče typu TrilliumSeries™ s ovládacím panelem s pohonem s měnitelným kmitočtem, namontovaným ve výrobním závodě

Řídicí logika

Otáčky ventilátoru jsou regulovány podle skutečné teploty technologické kapaliny na výstupu z jednotky a jmenovité výstupní teploty, což zaručuje minimální spotřebu elektrické energie a nejnižší hladinu hluku. Adiabatické předchlazení se aktivuje a zastavuje na základě předem naprogramované logické kombinace teploty zpátečky a okolní teploty (požadovaná hodnota uvolnění). Standardní nastavení nespustí adiabatické předřazené chlazení, dokud všechny ventilátory neběží na maximální přípustné otáčky a současně není dosaženo spouštěcí nastavené hodnoty suchého teploměru okolního vzduchu.

Řídicí logika adiabatického předřazeného chlazení je předem naprogramovaná a je připravena k provozu. V závislosti na skutečné velikosti instalace může být nutné provést nastavení PI parametrů regulátoru.

Elektrické panely



1. Rozvodná deska
2. Ovládací panel
3. Digitální řídicí jednotka s rozhraním LCD
4. Volitelný ohříváč (nutný pro okolní teploty mezi - 10 °C a - 40 °C)

Rozvaděč pro jednotku s ventilátory EC

OVLÁDACÍ PANEĽ

Ovládací panel obsahuje programovatelný logický regulátor (PLC) a volitelný termostat.

Na vnější straně se nacházejí následující komponenty:

- Nouzové vypnutí: Stiskem aktivujte; otočením deaktivujte
- Tlačítko Reset (opětovné spuštění po nouzovém zastavení).
- Kontrolka napájení 24 VAC.

ROZVODNÁ DESKA

Na vnější straně rozvodné desky se nacházejí následující komponenty:

- Přepínač rozběhu a zastavení ON/OFF

Návod k obsluze PLC

- Hlavní nabídka smyčky (zobrazení stavu jednotky, teplot, otáček ventilátoru atd.)
- Alarmy (stav různých alarmů)
- Uživatelské menu (provozní nastavení)
- Nabídka výrobce (nedostupné)
- Hodiny
- Systémové informace
- Záznamník (historie alarmů a výstrah)
- Údržba
- Pracovní doba (provozní hodiny ventilátorů a adiabatického předchlazení)
- Vstupy a výstupy



Informace naleznete v návodu s pokyny k softwaru (SI-TVFC) a v nastavení specifických parametrů jednotky v předávacím balíčku.



POZOR

Změna parametrů řídicí jednotky může mít za následek nežádoucí poruchy v provozu jednotky, jako například samovolné buzení nežádoucích kmitů, předčasnou aktivaci předřazeného chlazení a tím i zvýšenou spotřebu vody, nebo opožděnou aktivaci předřazeného chlazení, která vede k tomu, že výstupní teploty kapaliny překročí návrhovou hodnotu teploty.

Monitorování provozních dat

SUCHÉ KONTAKTY NA SVORKOVNICI V ROZVADĚČI

- Vstup:
 - Autorizace spuštění (Z)
 - Chlazení venkovním vzduchem (Z)
- Výstup:
 - Varování (Z)
 - Indikace spuštění (NO)

SYSTEM DIGITÁLNÍ SBĚRNICE

Sběrnice připojení digitální jednotky řízení a monitorování je provedeno vodičem z přípojné svorkové lišty. V závislosti na požadovaném komunikačním protokolu je možné nainstalovat do řídicí jednotky komunikační kartu jako volitelné příslušenství.



Kontroly a seřizování

PRŮTOK VODY ADIABATICKÝM PŘEDŘAZENÝM CHLADIČEM

Průtok vody závisí na tlaku přiváděné vody a lze jej nastavit pomocí 2 soustředných šestihranných šroubů na ventilu průtoku vody na průtokoměru. Nejprve otevřete plastovou krycí desku šroubu pro nastavení průtoku vody.



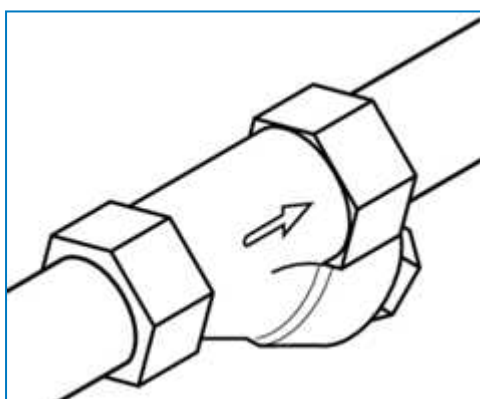
Šroub pro nastavování průtoku vody

Model	Počet ventilátorů	Minimální průtok vody předřazeným chladičem na jednotku		
		Jednoduchý režim	Režim recirkulace	
			Přídavná voda	čerpadlo
TVFC-EC-8022-*	4 ventilátory	2 x 7 l/min	1x 14 l/min	1x 30 l/min
TVFC-EC-8023-*	6 ventilátory	2 x 11 l/min	1x 22 l/min	1x 40 l/min
TVFC-EC-8024-*	8 ventilátory	2 x 14 l/min	1x 28 l/min	2x 30 l/min
TVFC-EC-8025-*	10 ventilátory	2 x 18 l/min	1x 36 l/min	2x 35 l/min
TVFC-EC-8026-*	12 ventilátory	2 x 22 l/min	1x 44 l/min	2x 40 l/min
TVFC-EC-8027-*	14 ventilátory	2 x 25 l/min	1x 50 l/min	2x 50 l/min

Aby byla zajištěna možnost provozu v průtočném režimu v případě poruchy čerpadla, je doplňovací průtok v recirkulačním režimu nastaven na hodnotu průtoku v průtočném režimu. To se samozřejmě nijak neprojevuje na spotřebě vody, protože ta závisí na okolních teplotních podmínkách a kvalitě doplňované vody.

Před prvním spuštěním předchladičů je třeba řádně propláchnout přívodní vodovodní potrubí předchladičů. Pokud zdroj vody obsahuje pevné částice, měl by být nainstalován filtr, který zabrání jejich vniknutí do rozvodu vody v jednotce.

Doporučili bychom sítko pro doplňkový/městský přívod vody pro zákazníka s uvedenými specifikacemi:

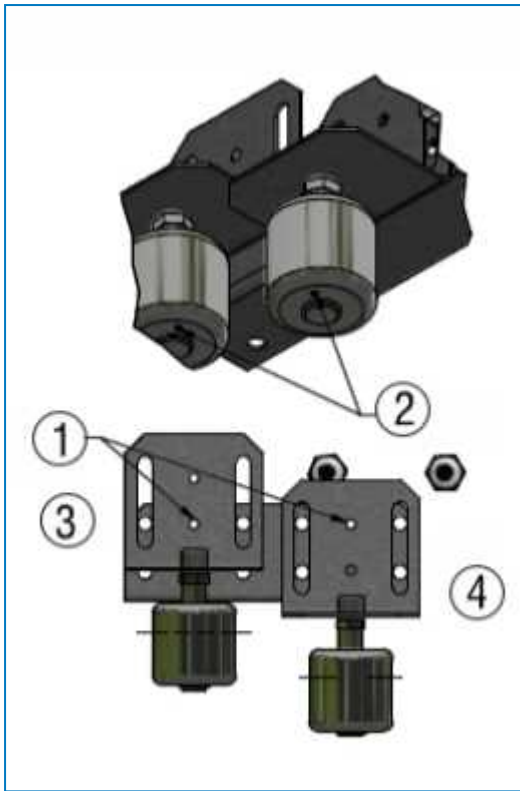


1. Je zapotřebí Y sítko
2. Rozsah ok ≥ 50 ok (≤ 300 mikronů).

HLADINOVÉ SPÍNAČE

Hladinové spínače jsou k dispozici pouze pro recirkulační jednotky.

Dva průmyslové plovákové spínače z nerezové oceli udržují hladinu vody v jímce mezi minimální a maximální úrovní, aby bylo vždy k dispozici dostatek vody pro zajištění správného smáčení podložek předchlazovače. Všechny spínače jsou z výroby nastaveny na správnou úroveň. To lze ověřit vizuálně nebo pomocí nástroje, jako je šroubovák, když jsou odpovídající otvory správně zarovnané (viz obrázek níže).



Měření konstrukce plovákového spínače

1. Odpovídající otvory
2. Značka svědka
3. Vysoká úroveň
4. Nízká úroveň



K umístění plovákového spínače vysoké a nízké hladiny použijte kovový válcový profil, například šroubovák. Činnost plovákového spínače může být obrácená, pro správnou činnost je značka svědka dole.

Změnou vertikální polohy plovákových spínačů lze upravit minimální a maximální hladinu vody pro konkrétní podmínky na místě.



POZOR

Změna nastavených bodů může vést k přeplnění nádrže nebo k poškození čerpadla (čerpadel).

Pokyny ke změně výšky:

1. Povolte šrouby M8
2. Nastavte svislou polohu plovákového spínače do požadované výšky.
3. Utáhněte šrouby M8

NASTAVENÍ ADIABATICKÉHO PŘEDŘAZENÉHO CHLADIČE

Provoz adiabatických předchlazovacích sekcí je řízen PLC.

PLC by měl omezit spuštění a zastavování na maximálně 1 denně na každé straně adiabatického předchlazení, aby se zvýšila životnost média předchlazovače. Pokud je počet denních spuštění a zastavení vyšší než 1 denně, doporučuje se upravit nastavené hodnoty PLC. Předřazený chladič může být provozován s dovoleným vyšším počtem spuštění a zastavení, který může snížit celkovou roční spotřebu vody, ale tento způsob drasticky sníží provozní životnost chladicí výplně adiabatického předřazeného chladiče.

ELEKTRICKÉ ZAPOJENÍ

Před uvedením přístroje do provozu zkontrolujte a utáhněte elektrické kontakty. Převrta může některé kontakty uvolnit, což představuje riziko přehřátí nebo poklesů napětí. Doporučuje se provádět pololetí kontroly také během provozu.

OTÁČIVÝ POHYB VENTILÁTORŮ

Ventilátory se musí otáčet bez překážek ve směru vyznačeném šipkami na zařízení.

NAPĚTÍ A PROUD ELEKTROMOTORŮ

Zkontrolujte napětí a proud všech tří fází elektromotorů ventilátorů. Proud nesmí převýšit hodnotu uvedenou na výrobním štítku.

Po dlouhodobém odstavení je před dalším spuštěním nutné zkontrolovat izolaci elektromotoru pomocí měřiče izolačního odporu (megger).

Napětí nesmí kolísat více než +/-10% a fázový posun nesmí být větší než +/-2%.



POZOR

Nespouštějte elektromotory a nenechávejte je v chodu při nulovém tepelném zatížení.

NEOBVYKLÝ HLUK A/NEBO VIBRACE

Neobvyklý hluk a/nebo vibrace jsou způsobeny nesprávnou funkcí mechanických součástí zařízení nebo provozními problémy. Jestliže k tomuto dojde, je po okamžité provedeném nápravném opatření nutné důkladně zkontrolovat celou jednotku. V případě nutnosti požádejte o pomoc svého místního zástupce společnosti BAC.

Prohlídky a nápravná opatření

CELKOVÝ STAV ZAŘÍZENÍ

Jednou ročně je potřeba uskutečnit generální kontrolu stavu zařízení.

Kontrolu je nutné zaměřit na:

- Znamky koroze
- Nahromadění nečistot a usazenin

Menší poškození ochrany proti korozi MUSÍ BÝT opraveno co nejdříve, aby se zabránilo zvětšení poškození. U hybridního nátěru Baltibond® použijte soupravu na opravy (číslo dílu 160550). Větší poškození je nutné oznámit místnímu zástupci společnosti BAC.

VÝPLŇ PŘEDŘAZENÉHO ADIABATICKÉHO CHLAZENÍ

Informace o předřazeném adiabatickém chlazení

Vzdušné nečistoty jsou zachytávány v Adiabatické předchlazovací výplni. Fungují jako vzduchový filtr a jako takové chrání spirálu výměníku tepla před rychlým a nadměrným znečištěním. V průběhu adiabatické činnosti se předřazený adiabatický chladič „omývá“ zvýšeným množstvím vody. Prach vymytý z výplně se společně s neodpařenou vodou odvádí z jednotky. V případě nadměrného množství nečistot ve vzduchu by měly být nainstalovány další vzduchové filtry.

Výplň předřazeného chladiče je možné v průběhu chladného ročního období vyjmout, jakmile je jisté, že teplota okolí již nebude překračovat bod pro přepnutí ze suchého režimu na režim adiabatický. Tím se prodlouží provozní životnost výplně. Zvýší se však rychlost zanášení spirály suchého výměníku tepla.

Nejméně jednou čtvrtletně se doporučuje provedení kontroly výplně a to i v přechodném a zimním období, kdy obvykle nejsou adiabatické cykly potřeba.

Kontrolu je nutné zaměřit na:

- známky nadměrného znečištění výplně a jeho pokrytí vodním kamenem,
- plné a rovnoměrné zaplavení lícni plochy.

Plovákové spínače

- Zkontrolujte, zda se plovákové spínače mohou volně pohybovat.

Zanášení nečistotami

Pokud se na výplni předřazeného chladiče nahromadí nadměrné množství prachu a nečistot, pak se doporučuje provést vymytí výplně. Doporučený postup čištění a oplachování výplně viz "Výplň předřazeného adiabatického chlazení" on page 33.

Tvorba vodního kamene

K usazování vodního kamene dochází na výplni předřazeného chladiče vždy, když výplň na konci každého adiabatického cyklu vysychá. Rychlost usazování vodního kamene závisí na těchto faktorech:

- na počtu rozběhů a zastavení adiabatického cyklu v průběhu dne,
- na kvalitě vody,
- na průtoku vody přes adiabatický předřazený chladič.

Očekávaná provozní životnost výplně předřazeného chladiče je 5 až 7 roky při dodržování základních organizačních opatření a při postupu v souladu s danými pokyny pro provoz a pro údržbu.

Pokud dochází k příliš rychlému usazování nadměrného množství vodního kamene na výplni předřazeného chladiče, tak je potřeba uskutečnit následující nastavení:

- Překontrolujte a nastavte počet rozběhů a zastavení adiabatického cyklu: viz část "Checks and Adjustments" on page 1, „Nastavená hodnota řídicí jednotky adiabatického předřazeného chlazení“.
- Překontrolujte a upravte kvalitu vody: Viz část "About Water Care" on page 1.
- Překontrolujte a nastavte průtok vody, rozváděný na adiabatickém předřazeném chladiči: viz část "About Water Care" on page 1.

TRUBKA VÝMĚNÍKU TEPLA

Výměník tepla suchého chladiče je citlivý na korozi a na zachycování polétavých částic prachu (ucpávání výměníku). Rychlost ucpávání výměníku je možné omezit a tím zároveň prodloužit dobu provozní životnosti žebrovaného výměníku, pokud se výplň předřazeného chladiče ponechává na svém místě i v chladném období, kdy působí jako vzduchový filtr.

Výměník tepla vyžaduje pravidelné čištění k zachování své nejvyšší provozní účinnosti v daných podmínkách provozního prostředí, ve kterém je suchá jednotka provozována. Pravidelné plánované čištění trubek výměníku tepla se značnou měrou podílí na zvýšení životnosti zařízení a je významným zdrojem úspory energie.

Periodické čištění trubek výměníku tepla může být prováděno pomocí vysavače a/nebo proudem stlačeného vzduchu. V případě znečištěného okolního prostředí bude čištění vyžadovat použití technických prostředků, určených pro čištění trubkových výměníků tepla. Čištění trubek výměníku tepla jejich ostříkáním vodou může odstranit velké vrstvy usazenin, ale není příliš účinné při odstraňování znečišťujících látek. Odstranění nánosů nečistot a solí vyžaduje použití detergentů na rozrušení vzájemné vazby nečistot a povrchu výměníku tepla. V žádném případě nesmí při stříkání vodou tlak nikdy překročit hodnotu 2 bary a proud vody nikdy nesmí na povrch žebra působit pod úhlem, ale pouze rovnoběžně s jeho povrchem.

Výběr čisticího prostředku je důležitý, protože tento prostředek musí usazeniny neutralizovat a odstranit je z povrchu trubek výměníku tepla. Společnost BAC nedoporučuje použití zásaditých a kyselých prostředků určených na čištění trubek výměníků tepla. Tyto prostředky na čištění trubek výměníků tepla mohou způsobit pění (kysličníky nebo hydroxidy hliníku), v důsledku kterého může dojít k odstranění nanášených ochranných vrstev o nepatrné tloušťce spolu s přilepenými nečistotami. Většina z těchto pěnivých čisticích prostředků je agresivní a jsou známy jako reaktivní čisticí prostředky. Jednou z možností, jak rozeznat tento typ čisticích prostředků je to, že jsou obvykle označeny jako korozivní. Základní složka čisticího prostředku na trubky výměníků tepla nesmí být tak agresivní, aby působila na kov, poškozovala ochrannou vrstvu trubek výměníku tepla nebo měla škodlivé účinky na personál, který tento čisticí prostředek používá.

Důležitou věcí při použití čisticích prostředků na trubkové výměníky tepla je jejich schopnost opláchnutí. Většina hydroxidů má sklon přilnout k povrchu, pokud do jejich složení nebyl přidán smáčecí prostředek, který snižuje povrchové napětí tohoto roztoku. Jestliže roztok neobsahuje dostatečné množství smáčecích prostředků a není pečlivě spláchnut z povrchu, může se zbytkový materiál usazovat na stykové ploše žebra a trubky a pokračovat ve škodlivém působení na žebra.

Společnost BAC doporučuje použití důmyslnějších čisticích prostředků, známých jako „povrchově aktivní činidla“. Tyto prostředky snižují povrchové napětí, pronikají do nečistot, emulgují je a rozpouštějí, aniž by při tom poškozovaly ochrannou vrstvu trubek výměníku tepla. Povrchově aktivní činidla jsou bezpečná pro ochrannou vrstvu trubek výměníku tepla, jsou dobře oplachovatelná, uvolňují a odstraňují usazeniny lépe než zásadité čisticí prostředky, nepoškozují životní prostředí a umožňují snadnou a bezpečnou aplikaci i oplachování. Povrchově aktivní činidla jsou téměř vždy nekorozivní.

Výměna ventilátoru

V případě výměny musejí být znovu překontrolována všechna bezpečnostní rizika mající původ ve ventilátoru, jakmile je tento namontován do chladiče.

Při práci s ventilátory dodržujte dále uvedené zásady:

- Bez předchozího schválení výrobcem ventilátoru neprovádějte žádné úpravy, přidání nebo přestavby na ventilátoru.
- Svorky a přípojky mohou po odstavení jednotky obsahovat zbytkové napětí. Po odpojení napětí na všech pólech počkejte ještě pět minut, než ventilátor otevřete.
- I v případě závady jsou rotor a lopatkové kolo stále pod napětím. Po namontování se nedotýkejte rotoru, ani lopatkového kola.
- Pokud zjistíte chybějící nebo nefunkční ochranné zařízení, ventilátor okamžitě vypněte.

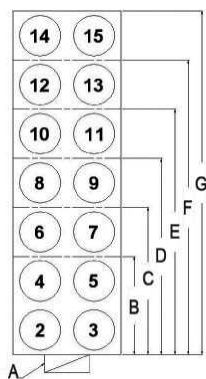
Ventilátory jsou ovládány z digitální sběrnice (MODBUS RTU).

Aby mohl komunikovat se sběrnici, musí být každému ventilátoru přiřazena jedinečná adresa, která začíná na „2, 3, 4.....“, přičemž číslo 1 je vyhrazeno pro případný náhradní ventilátor. Posloupnost výše uvedeného systému je znázorněna v diagramu níže.

Pokud budete provádět výměnu ventilátoru, musíte zadat přiřazené číslo ventilátoru zobrazené v diagramu, abyste mohli odpovídajícím způsobem naprogramovat nový ventilátor.



U modelů s označením "80" nebo "87" v názvu (EC80nn-xxxx nebo EC87nn-xxxx) postupujte podle níže uvedených pokynů.



- A. Ovládací panel
- B. Jednotka se 4 ventilátory
- C. Jednotka se 6 ventilátory
- D. Jednotka s 8 ventilátory
- E. Jednotka s 10 ventilátory
- F. Jednotka s 12 ventilátory
- G. Jednotka se 14 ventilátory

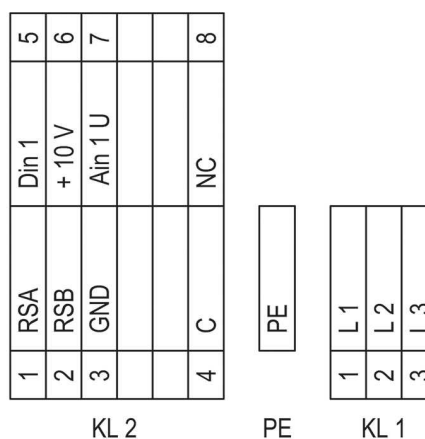
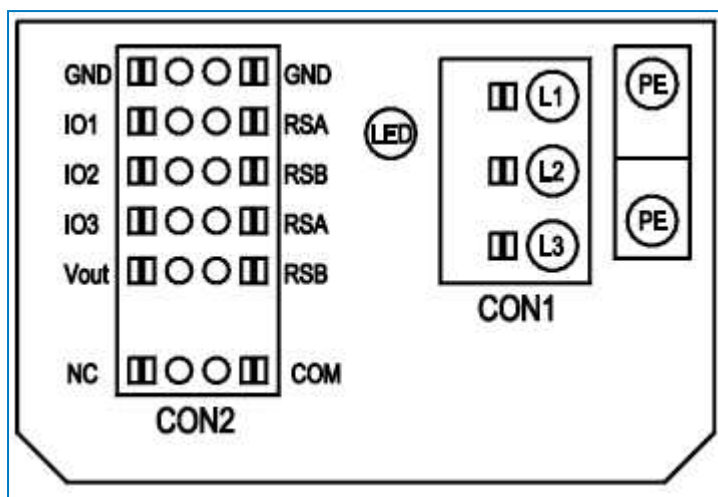


Diagram zobrazující posloupnost adres motoru ventilátoru

Schéma svorkovnice vnitřního elektromotoru

Č.	Přip.	Označení	Funkce/přiřazení
KL 1	1	L1	Připojení napájecí sítě, napájecí napětí 3~380÷480 VAC; 50/60 Hz
KL 1	2	L2	Připojení napájecí sítě, napájecí napětí 3~380÷480 VAC; 50/60 Hz
KL 1	3	L3	Připojení napájecí sítě, napájecí napětí 3~380÷480 VAC; 50/60 Hz
PE		PE	Uzemnění, ochranný vodič
KL 2	1	RSA	Připojení sběrnice RS-485, RSA, MODBUS RTU; SELV
KL 2	2	RSB	Připojení sběrnice RS-485, RSB, MODBUS RTU; SELV
KL 2	3	GND	Signálová zem pro ovládací rozhraní, SELV
KL 2	4	C	Stavové relé; beznapěťový stavový kontakt; přepínací kontakt; společné připojení; jmenovitá spínací schopnost kontaktu 250 VAC / 2 A (AC1)
KL 2	5	Din1	Digitální vstup 1 pro povolování elektroniky Povolování: rozpojený kolík nebo přivedené napětí 5–50 VDC Zakazování: přemostění na kostru nebo přivedené napětí < 1 VDC Funkce vynulování: sepne softwarový reset po změně na <1 V; SELV
KL 2	6	+10 V	Konstantní výstup napětí 10 VDC, +10 V ±3 %, max. 10 mA, odolný proti zkratu, napájení pro externí zařízení (např. potenciometr), SELV
KL 2	7	Ain U	Analogový vstup 1 (hodnota nastavení) 0–10 V, Ri = 100 kΩ, parametrizovatelná křivka, použitelný pouze jako alternativa vstupu Ain1 SELV
KL 2	8	NC	Stavové relé, beznapěťový stavový kontakt, vypíná při poruše

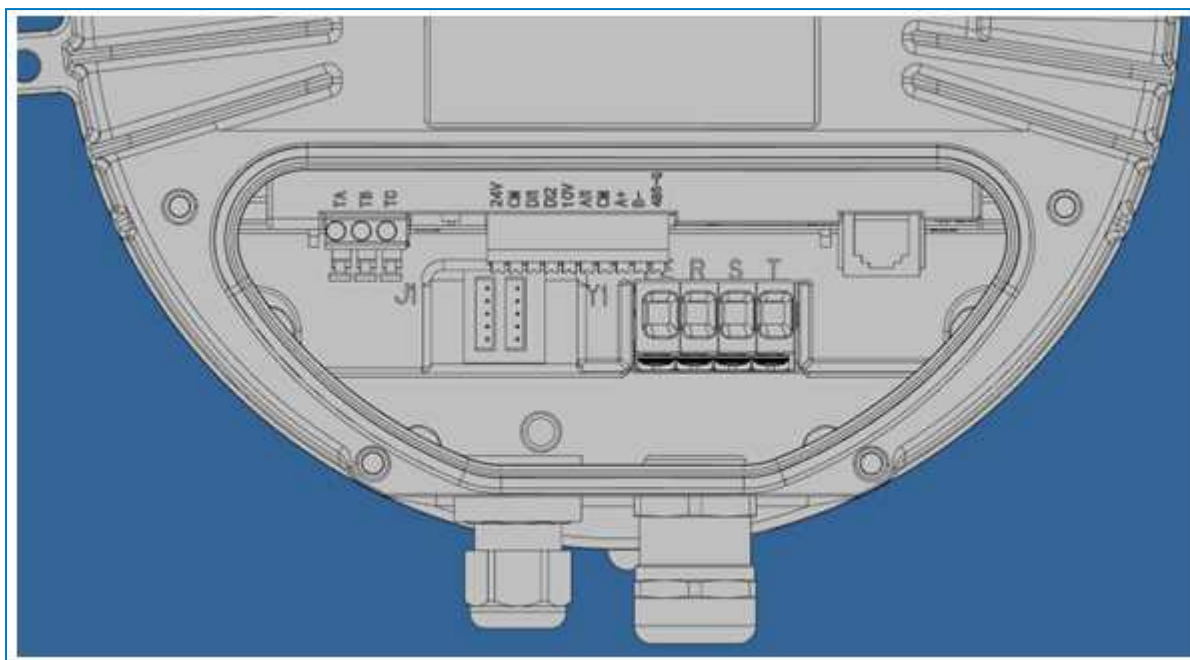


Přip.	Označení	Funkce/přiřazení
CON1	L1, L2, L3	Napájení, fáze, rozsah napětí viz výrobní štítek
PE	PE	Ochranné uzemnění
CON2	RSA	Rozhraní RS485 pro MODBUS, RSA; SELV
CON2	RSB	Rozhraní RS485 pro MODBUS, RSA; SELV
CON2	GND	Referenční uzemnění pro řídicí rozhraní, SELV
CON2	IO1	<p>Parametrizovatelné funkce (viz tabulka "Volitelné funkce rozhraní")</p> <p>Tovární nastavení:</p> <p>Digitální vstup - vysoce aktivní, funkce: vstup pro vypnutí, SELV</p> <p>- neaktivní: Pin otevřený nebo přiložené napětí < 1,5 VDC</p> <p>- aktivní: přiložené napětí 3,5-50 VDC</p> <p>Funkce resetování: Spuštění resetování chyby při změně stavu z "povoleno" na "zakázáno".</p>
CON2	IO2	<p>Parametrizovatelné funkce (viz tabulka "Volitelné funkce rozhraní")</p> <p>Tovární nastavení:</p> <p>Analogový vstup 0-10 V / PWM, Ri = 100 kΩ, funkce: Nastavená hodnota</p> <p>Parametrizovatelná charakteristická křivka (viz vstupní charakteristická křivka P1-IN), SELV</p>

Přip.	Označení	Funkce/přiřazení
CON2	IO3	Parametrizovatelné funkce (viz tabulka "Volitelné funkce rozhraní") Tovární nastavení: Analogový výstup 0-10 V, max. 5 mA, funkce: Úroveň modulace ventilátoru Parametrizovatelná charakteristická křivka (viz vstupní charakteristická křivka P3-OUT), SELV
CON2	Vout	Výstupní napětí: 3,3-24 VDC $\pm 5\%$, P _{max} =800 mW, parametrizovatelné napětí Tovární nastavení: 10 VDC odolný proti zkratu, napájení pro externí zařízení, SELV alternativně: 15-52 VDC pro parametrizaci přes MODBUS bez síťového napětí
CON2	COM	Stavové relé, plovoucí stavový kontakt, společné připojení, jmenovitá hodnota kontaktu 250 VAC / 2 A (AC1) / min. 10 mA, zesílená izolace na straně napájení a na straně ovládacího rozhraní
CON2	NC	Stavové relé, beznapěťový stavový kontakt, vypíná při poruše
	LED	zelená: stav = dobrý, připraven k provozu oranžová: stav = varování červená: stav = selhání
	P1-IN	Vstupní charakteristická křivka
	P3-OUT	Výstupní charakteristická křivka



U modelů s označením "8A" nebo "8B" v nomenklatuře (EC8Ann-xxxx nebo EC8Bnn-xxxx) se řiďte níže uvedenými pokyny.



TA	TB	TC	24V	CM	DI1	DI2	10V	AI1	CM	A+	B-	485-G
----	----	----	-----	----	-----	-----	-----	-----	----	----	----	-------

Terminál	Popis	Funkce
TA	Reléový kontakt	TC je společný bod, TB-TC jsou normálně sepnuté kontakty, TA-TC jsou normálně rozepnuté kontakty. Kapacita kontaktů je 3A 250VAC/30VDC.
TB		
TC		
24V	Napájení 24 V	Poskytuje napájení +24 V, obvykle se používá pro digitální vstupní a výstupní svorky externího senzoru. Max. proud: 100mA
CM	Uzemnění napájecího zdroje	
DI1	Svorka digitálního vstupu	Funkce vstupních svorek musí být definovány podle hodnoty výrobce. Změnou kódů funkcí lze definovat i další funkce. Ve výchozím nastavení poběží měnič dopředu, když je DI1 připojen k CM, měnič poběží opačně, když je DI2 připojen k CM.
DI2		
10V	Napájení +10 V	Samostatné napájení měniče 10 V s omezením proudu pod 20 mA.
AI1	Analogový vstup	Rozsah: vstupní impedance: 22 kΩ
CM	Uzemnění napájecího zdroje	

Terminál	Popis	Funkce
A+	Kladná polarita diferenciálního signálu	Standard: TIA/EIA-485 (RS-485) Komunikační protokol: Modbus Míra komunikace: 1200/2400/4800/9600/19200/38400/57600/115200bps
B-	Záporná polarita signálu differential	
485-G	Uzemnění napájecího zdroje	Uzemnění napájení pro diferenciální signál RS-485

Pracovní postupy při čištění



POZOR

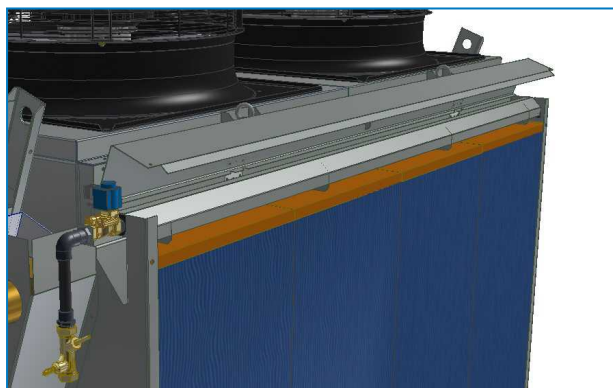
Díly z nerezové oceli mohou být ostré.

Vyhňte se riziku poranění POUŽITÍM SPRÁVNÝCH OCHRANNÝCH PROSTŘEDKŮ!

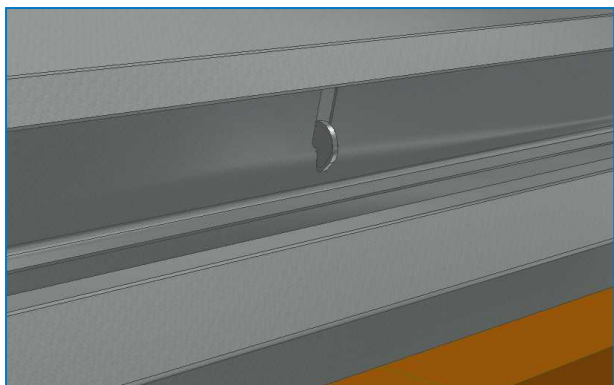
ROZVOD VODY U PRŮTOKOVÝCH CHLADIČŮ

Doporučený postup při čištění rozdělovače vody je následující:

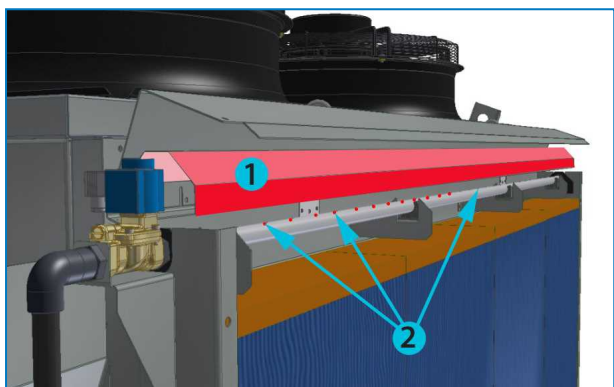
1. Otevřete výklopný kryt předchlazeného média (při prvním otevření nejprve odstraňte závlačky, které zajišťují kryt při přepravě).



Kryt lze v otevřené poloze zajistit pomocí háčku, který je umístěn uprostřed.

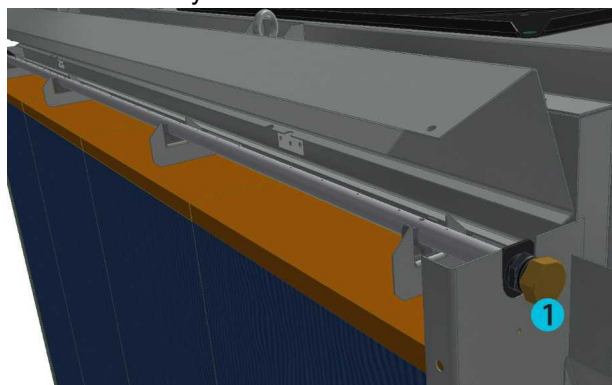


2. Zvedněte desky pro odvádění vody a vyjměte je.



1. Desky pro odvádění vody
2. Vodní díry

3. V nabídce údržby digitálního regulátoru aktivujte předchlazování vody a ověřte, zda nejsou některé otvory ucpané a je třeba je vyčistit. Pokud z trubky stříká voda (+/- 10 cm vysoko) v pravidelných intervalech, jsou všechny otvory volné. To platí i pro oba vypouštěcí otvory na koncích rozvodného potrubí.
4. Odšroubujte uzávěr na konci trubky a propláchněte případné nečistoty, které by mohly být zachyceny v rozvodu vody.

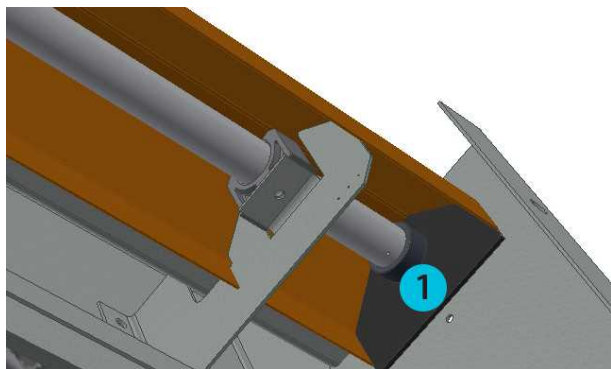


1. Víčko na rozvodné trubce vody

5. Po propláchnutí trubice zastavte průtok vody opuštěním nabídky údržby. Vše vraťte na místo v opačném pořadí. Kryt zavřete jemným zvednutím zajišťovacího háčku.



Při zpětné montáži vodních odchylovacích desek nezapomeňte posunout gumičky na stranu, aby bylo zajištěno řádné utěsnění, jak je znázorněno na následujícím obrázku.



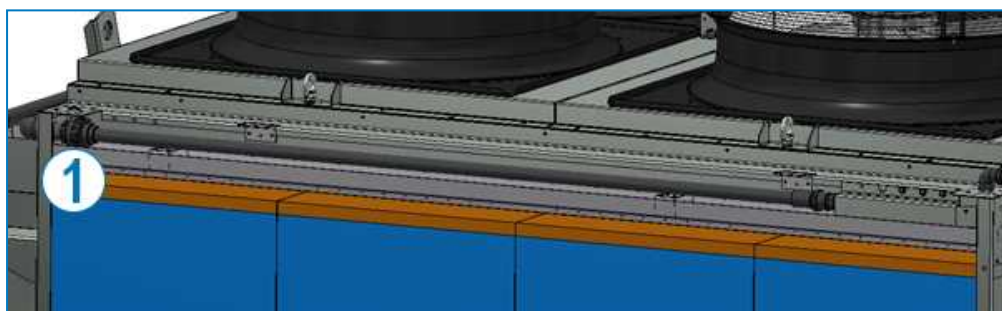
1. Boční gumy na rozvodné trubce vody

ROZVOD VODY PŘEDCHLAZOVAČŮ VYBAVENÝCH OBĚHOVÝM ČERPADLEM

Sítka u čerpadla je dimenzováno tak, aby se do rozvodného žlabu nedostaly nečistoty. Některé nečistoty by se však mohly v průběhu času nahromadit. Proto by se měl rozvod vody v horní části žlabu preventivně čistit dvakrát ročně.

Doporučený postup při čištění rozdělovače vody je následující:

1. Otevřete výklopný kryt předchlazeného média (při prvním otevření nejprve odstraňte závlačky, které zajišťují kryt při přepravě).



1. Třídílná spojka

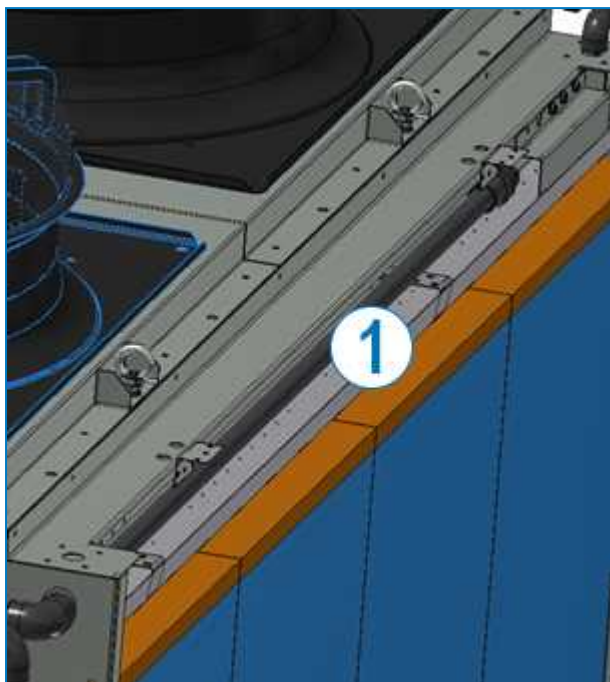
2. V případě ucpání vyčistíte potrubí odpojením koncového uzávěru se závitem.



1. Závitová koncovka

V případě, že se stále vyskytují ucpávky, které neodtékají, můžete celé potrubí uvolnit odpojením třídílné spojky.

3. Pomocí čistého kusu látky odstraňte ze žlabu veškeré nečistoty a zbytky.



1. Rozvodný žlab

4. Po vyčištění žlabu vše vraťte na místo v opačném pořadí a zavřete kryt.

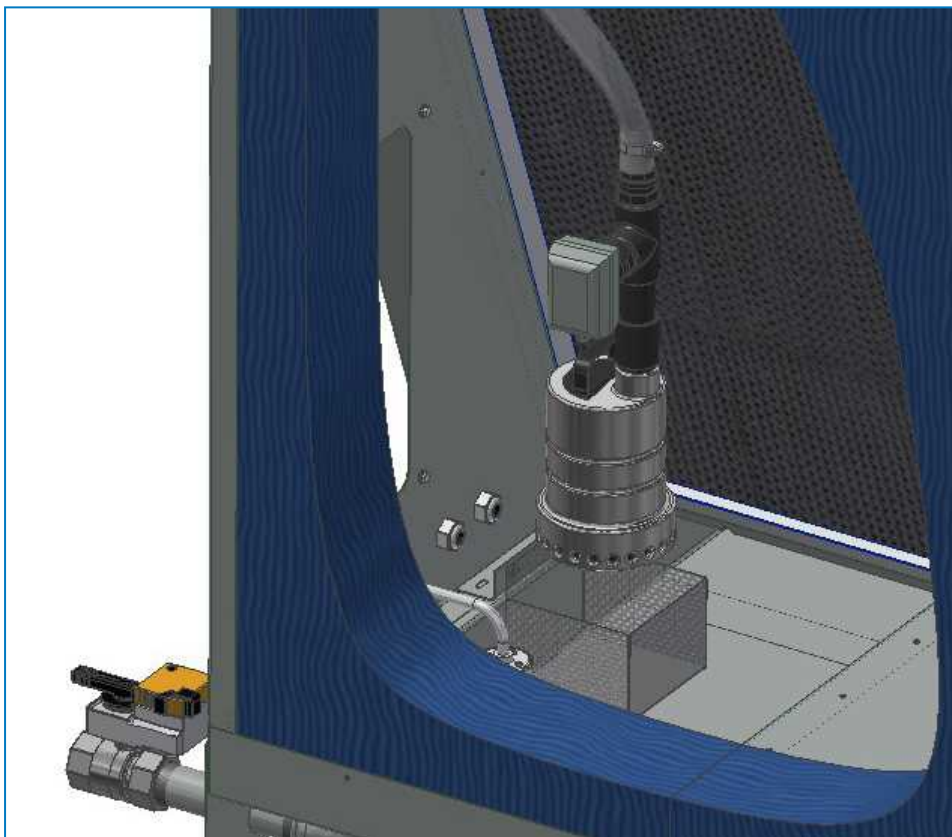
SÍTKO A ČERPADLO PŘEDCHLAZOVAČŮ VYBAVENÝCH RECIRKULAČNÍM ČERPADLEM

Čerpadlo i sítko lze čistit během adiabatického provozu. Před prováděním jakékoli údržby čerpadel nejprve odpojte napájení čerpadel v elektrickém panelu. Adiabatický provoz lze zajistit prostřednictvím menu údržby regulátoru.

1. Uvolněte knoflíky a sejměte kontrolní panel (v případě dvou čerpadel je jednotka vybavena dvěma panely).



2. Zvedněte čerpadlo ze sítka a vyjměte jej přes kontrolní panel.



3. Odstraňte šrouby upevňující sítko v jímce, abyste jej mohli vyčistit i mimo jednotku.
4. Opětovnou instalaci proveďte v opačném pořadí.

ČIŠTĚNÍ

PLC zajišťuje automatické pravidelné čištění předchlazovacího média.
Pokud média potřebují dodatečné ruční čištění, lze prostřednictvím PLC spustit čistící cyklus.

DEMONTÁŽ A VÝMĚNA

Očekávaná provozní životnost výplně předřazeného chladiče je 5 až 7 roky při dodržování základních organizačních opatření a při postupu v souladu s danými pokyny pro provoz a pro údržbu. Jestliže z důvodu nepříznivých provozních podmínek dojde ke snížení účinnosti zvlhčování a k omezení průchodu vzduchu, je doporučeno chladicí výplň předřazeného chlazení vyměnit. Novou chladicí výplň adiabatického předřazeného chlazení je možné získat od vašeho místního zástupce společnosti BAC.

Postup demontáže/výměny chladicí výplně:

1. Ověřte, že je předchlazovací médium SUCHÉ! Odstranění vlhké výplně způsobí, že se do jednotky dostanou nečistoty.
2. 1. Demontujte horní lištu.
3. Demontujte chladicí výplň předřazeného chlazení.

Začněte nejprve uprostřed a postupujte do stran.

Opětovná instalace v opačném pořadí. Ujistěte se, že je předchlazovací médium řádně přitlačeno na podpěry ve sběrném žlabu pod ním.



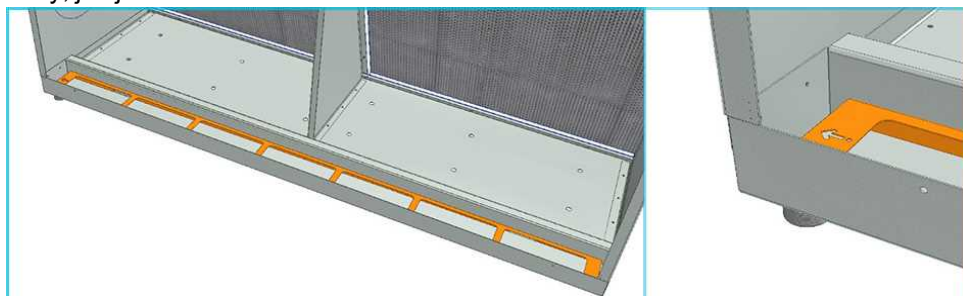
POZOR

Chladicí výplň předřazeného chlazení má přední a zadní stranu a je nutné ji vždy namontovat ve správné poloze, aby bylo zajištěno úplné navlhčení po celé hloubce výplně a zaručena maximální účinnost. Strana modré barvy musí být z vnější strany.

ŽLABY PRO SBĚR VODY POD CHLADICÍM MÉDIEM.

Voda, která prošla přes dochlazovací médium a neodpařila se, se shromažďuje pomocí žlábků, který ji odvádí buď do odtoku (v případě jednorázového dochlazovače), nebo do jímky (v případě dochlazovače s recirkulací). Jednou ročně je třeba zkontrolovat, zda je žlab bez nečistot a zda jsou přípojky odtoku vody bez překážek. Toho lze dosáhnout odstraněním předchlazovacího média, jak je popsáno výše.

Při opětovné instalaci podpěry pro předchlazené médium se ujistěte, že šipka směřuje k přípojce pro výstup vody, jak je uvedeno na obrázcích níže:



Informace o komplexní údržbě

V zájmu zajištění maximální účinnosti a minimální doby odstavení vašeho adiabatického chladicího systému se doporučuje vytvořit program pro preventivní údržbu.

Váš místní zástupce společnosti BAC Vám pomůže při vypracování a realizaci takového programu. Preventivní program údržby musí nejen zabránit výskytu zvýšených prostojů při nepředvídaných a nečekaných okolnostech, ale také zaručit, že budou použity pouze výrobcem schválené náhradní díly, které jsou navrženy tak, aby se daly bez problémů namontovat a za jejichž správnou funkci nese plnou záruku výrobní závod. S objednávkou výrobcem schválených náhradních dílů se obraťte na Vašeho místního zástupce společnosti BAC. Při objednávání jakýchkoliv náhradních dílů je vždy nutné uvést výrobní číslo jednotky.

Dlouhodobé skladování ve venkovním prostředí

V případě, že jednotku (jednotky) je nutné skladovat v drsných klimatických podmínkách, je nezbytné, aby byly dodavatelem, který bude provádět instalaci, podniknuty určité kroky, aby jednotka zůstala ve stejném stavu, v jakém byla předána k dopravě. Přijatá opatření zahrnují následující činnosti, nejsou však omezena pouze na ně:

- Jednou za měsíc protočte hřídel elektromotoru nejméně o deset otáček.
- Otáčení hřídele motoru všech motorů instalovaných na přístroji (y) jednou za měsíc, nejméně 10 otáček. To zahrnuje motor čerpadla.
- Přidejte do vnitřních prostor ovládacího panelu vysoušecí sáčky, které pohlcují vlhkost.
- Vypouštěcí otvory nádrží na ochlazenou vodu nechte otevřené.
- Zajistěte, aby jednotka (jednotky) byla (byly) uložena (uloženy) na rovném povrchu bez okolních vibrací.
- Zkontrolujte, zda jsou nádrže na horkou vodu přikryté.
- Demontujte a uskladněte řemeny ventilátorů a těsnění přístupových dvířek.
- Při uskladnění odstraňte staré mazivo z ložisek a nahraďte je novým a před spuštěním jednotky proveďte výměnu maziva znovu.
- Všechny součástky z uhlíkové oceli ošetřete prostředkem RUST VETO, nebo jiným, jemu odpovídajícím, antikoročním přípravkem.
- Motory by měly být pokud možno vyjmuty a uloženy ve vnitřních prostorách. Pokud není možné skladování ve vnitřních prostorách, musí být motory zakryty plachtou (nepoužívejte igelit). Plachta by měla sahat až pod motor a měla by být zajištěna; neměla by však těsně obepínat motor. To umožní, aby uzavřený vzduchový prostor dýchal, a minimalizuje se tak tvorba kondenzátu. Rovněž je třeba dbát na ochranu motoru před zaplavením nebo před škodlivými chemickými výpary. Motory BAC jsou standardní motory určené pro skladování při teplotách okolí od -25 až 40 °C. Dlouhodobé vystavení nižším nebo vyšším teplotám by mohlo vést k degradaci součástí motoru a způsobit jeho nesprávnou funkci nebo předčasné selhání.
- Cívky musí být prázdné a uzavřené.
- Vyhýbejte se nízkým teplotám.
- Vyhňte se kondenzaci.
- Zkontrolujte baterii řídicí jednotky.

V případě zájmu se, prosím, obraťte na Vašeho místního zástupce společnosti BAC, který Vám poskytne vyčerpávající informace.

Odborník na servis zařízení BAC

Nabízíme služby a řešení na míru pro chladicí věže a zařízení BAC.

- Originální náhradní díly a náplně - pro efektivní, bezpečný a celoročně spolehlivý provoz.
- Servisní řešení - preventivní údržba, opravy, renovace, čištění a dezinfekce pro spolehlivý bezporuchový provoz.
- Modernizace a nové technologie - ušetříte energii a zlepšete údržbu modernizací systému.
- Řešení pro úpravu vody - zařízení pro kontrolu usazování vodního kamene a množení bakterií.

V případě zájmu se obraťte na svého místního zástupce společnosti BAC na adrese www.BACservice.eu, který Vám poskytne další informace a nabídne konkrétní pomoc.

Další informace

DOPORUČENÁ LITERATURA

- Eurovent 9-5 (6) Recommended Code of Practice to keep your Cooling System efficient and safe. Eurovent/Cecomaf, 2002, 30p.
- Guide des Bonnes Pratiques, Legionella et Tours Aéroréfrigérantes. Ministère de l'Emploi et de la Solidarité, Ministère de l'Economie des Finances et de l'Industrie, Ministère de l'Environnement, Juin 2001, 54p.
- Voorkom Legionellose. Ministerie van de Vlaamse Gemeenschap. December 2002, 77p.
- Legionnaires' Disease. The Control of Legionella Bacteria in Water Systems. Health & Safety Commission. 2000, 62p.
- Hygienische Anforderungen an raumlufttechnische Anlagen. VDI 6022.

ZAJÍMAVÉ WEBOVÉ STRÁNKY

Baltimore Aircoil Company	www.BaltimoreAircoil.com
BAC Service website	www.BACservice.eu
Eurovent	www.eurovent-certification.com
European Working Group on Legionella Infections (EWGLI)	EWGLI
ASHRAE	www.ashrae.org
Uniclma	www.uniclma.fr
Association des Ingénieurs et techniciens en Climatique, Ventilation et Froid	www.aicvf.org
Health and Safety Executive	www.hse.gov.uk

PŮVODNÍ DOKUMENTACE



Tato příručka je původně vytvořena v angličtině. Překlad byl pořízen pro vaše pohodlí. V případě nesrovnalostí má původní anglický text přednost před překladem.



A series of horizontal dotted lines for writing, spanning the width of the page.



A series of horizontal dotted lines for writing, spanning the width of the page.



A series of horizontal dotted lines spanning the width of the page, providing a template for writing or data entry.





A series of horizontal dotted lines for writing, spanning the width of the page.



A series of horizontal dotted lines spanning the width of the page, providing a template for writing or drawing.





A series of horizontal dotted lines for writing, spanning the width of the page.

OTEVŘENÉ CHLADICÍ VĚŽE

CHLADICÍ VĚŽE S UZAVŘENÝM OKRUHEM

LEDOVÉ BANKY

ODPAŘOVACÍ KONDENZÁTORY

HYBRIDNÍ CHLADICÍ VĚŽE

NÁHRADNÍ DÍLY, ZAŘÍZENÍ A SERVIS

BLUE by nature
GREEN at heart



www.BaltimoreAircoil.com

Europe@BaltimoreAircoil.com

Kontakt na Vašeho místního zástupce naleznete na
www.BaltimoreAircoil.eu / www.Baltimore.cz



A series of horizontal dotted lines for writing, spanning the width of the page.