



**BALTIMORE
AIRCOIL COMPANY**



VXI CHLADICÍ VĚŽE S UZAVŘENÝM OKRUHEM

INSTRUKCE PRO PROVOZ A ÚDRŽBU





Doporučená údržba a plán prohlídek

Zařízení dodávané společností Baltimore Aircoil vyžaduje řádnou montáž, obsluhu a údržbu. Přitom je nutné se řídit dokumentací použitého zařízení, včetně výkresů, formulářů s technickými údaji a tohoto návodu. Pro dosažení dlouhodobého, bezproblémového a bezpečného provozu je nutné vytvořit provozní plán, zahrnující pravidelné prohlídky, kontroly a údržbu. O veškeré činnosti, týkající se prohlídek údržby a kontrol, je nutné vést záznamy v provozním deníku chladicího zařízení. Tento návod k obsluze a údržbě může posloužit jako průvodce pro dosažení těchto cílů.

Dále je, kromě vytvoření provozního plánu a založení deníku chladicího zařízení, doporučeno vypracovat posouzení rizik chladicího systému, nejlépe nezávislou třetí stranou.

Pro chladicí zařízení je nutné zavést, při prvním naplnění systému vodou zahájit a potom pravidelně provádět kontrolu tvorby vodního kamene, kontrolu vzniku koroze a biologickou kontrolu v souladu s přijatými prováděcími předpisy (jako jsou například EUROVENT 9 - 5/6, ACOP HSC L8, Guide des bonnes pratiques, Legionella et tours aéroréfrigérantes, etc.). Výsledky uskutečněných kontrol vzorků vody a následující provedené úpravy vody musí být zaznamenány v provozním deníku chladicího zařízení.

V případě, že budete potřebovat podrobnější rady, týkající se efektivního a bezpečného provozování vašeho chladicího zařízení, obraťte se na vašeho místního poskytovatele služeb společnosti BAC nebo na zástupce této společnosti. Jméno, e-mail a číslo telefonu jsou uvedeny a webových stránkách www.BACservice.eu.

Kontroly a seřizování	Při spuštění	Týdně	Měsíčně	Čtvrtletně	Každých šest měsíců	Ročně	Při odstavení
Sběrná vana na ochlazenou vodu a síta vany	X			X			
Provozní hladina a doplňování vody	X		X				
Odkalování	X		X				
Sestava ohříváče sběrné vany	X				X		
Napnutí řemenů	X		X				
Souosost pohonu	X					X	
Pojistná objímka	X				X		
Chod ventilátorů a čerpadel	X						
Napětí a proud elektromotorů	X					X	
Neobvyklý hluk a/nebo vibrace	X		X				

Prohlídky a monitorování	Při spuštění	Týdně	Měsíčně	Čtvrtletně	Každých šest měsíců	Ročně	Při odstavení
Celkový stav	X		X				
Výměňiková sekce	X				X		
Žebrovaný trubkový výměňik tepla umístěný ve výtlačku (volitelné příslušenství)	X					X	
Eliminátory úletu	X				X		
Rozvod vody	X				X		
Hřídél ventilátoru	X			X			
Elektromotor ventilátoru	X			X			
Čerpadlo skrápěcí vody	X			X			
Sestava elektrického doplňování vody (volitelné příslušenství)	X				X		
Spínače hladiny nebo alarmu				X			
Zkouška na celkový počet aerobních bakterií (pomocí zkušební destičky)	X	X					

Prohlídky a monitorování	Při spuštění	Týdně	Měsíčně	Čtvrtletně	Každých šest měsíců	Ročně	Při odstavení
Kvalita cirkulující vody	X		X				
Celková prohlídka systému	X					X	
Vedení dokumentace	Podle potřeby						

Mazání	Při spuštění	Týdně	Měsíčně	Čtvrtletně	Každých šest měsíců	Ročně	Při odstavení
Ložiska hřídele ventilátoru	X				X		X
Ložiska elektromotoru*	X				X		
Pohyblivá základna motoru	X				X		X
Panty a šrouby kontrolních dvířek						X	

* pouze u elektromotorů s mazací armaturou s typickým rámem velikosti > 200L (>30 kW)

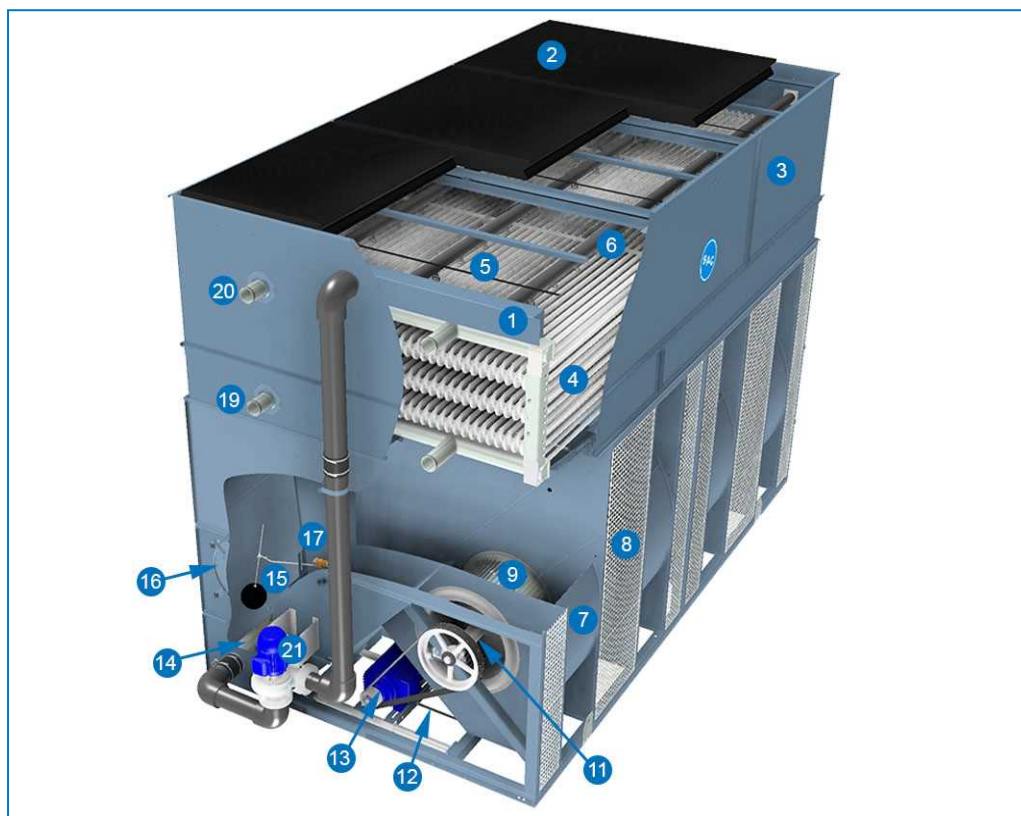
Pracovní postupy při čištění	Při spuštění	Týdně	Měsíčně	Čtvrtletně	Každých šest měsíců	Ročně	Při odstavení
Mechanické čištění	X					X	X
Dezinfekce**	(X)					(X)	(X)
Vypuštění vany na skrápěcí vodu a čerpadla							X

** závisí na používaném prováděcím předpisu

Poznámka

1. Úprava vody a pomocná zařízení, začleněná do chladicího systému, mohou vyvolat nutnost doplnění výše uvedené tabulky. Kontaktujte dodavatele a zjistěte, jaké činnosti doporučují provádět a v jakých požadovaných časových intervalech.
2. Doporučené servisní časové intervaly jsou uvedeny pro typickou instalaci. Odlišné podmínky, týkající se životního prostředí, si mohou vyžádat častější provádění těchto činností.
3. V případě provozu při teplotě okolního prostředí pod bodem mrazu je nutné kontrolovat jednotku častěji (viz Provoz za mrazu v příslušném návodu k provozu a údržbě).
4. U jednotek s řemenovými pohony je nutné napnutí nových řemenů znovu seřídít po prvních 24 hodinách provozu a dále potom v měsíčních intervalech.

2	Konstrukční detaily	5
3	Všeobecné informace	6
	Provozní podmínky	6
	Připojovací potrubí	8
	Bezpečnostní opatření	8
	Požadavky na likvidaci	9
	Povrchy, na které je zakázáno vstupovat	10
	Úpravy prováděné jinými	10
	Záruka	10
4	Příprava vody	11
	Informace o úpravě vody	11
	Biologická kontrola	14
	Chemická úprava	14
	Pasivace	14
	Přepad připojení	15
5	Provoz za mrazu	16
	Informace o provozu za mrazu	16
	Ochrana proti zamrznutí vody ve sběrné vaně	16
	Regulace výkonu	16
	Ochrana proti zamrznutí trubek výměníku tepla	18
6	Pracovní postupy údržby	20
	Kontroly a seřizování	20
	Prohlídky a nápravná opatření	28
	Mazání	32
	Pracovní postupy při čištění	34
7	Komplexní údržba	36
	Informace o komplexní údržbě	36
	Dlouhodobé skladování ve venkovním prostředí	36
8	Další pomoc a informace	38
	Odborník na servis zařízení BAC	38
	Další informace	38



- | | |
|--|--|
| 1. Rozdělovač rozstřikovacího okruhu | 12. Seřizovací šroub polohy pohyblivé základny elektromotoru |
| 2. Vysokoúčinné eliminátory úletu | 13. Elektromotor a převod pohonu ventilátoru |
| 3. Plášť | 14. Sítko |
| 4. Trubkový výměník tepla | 15. Seřiditelný plovák |
| 5. Rozprašovací trysky | 16. Přístupová revizní dvířka |
| 6. Větve rozstřikovacího okruhu | 17. Doplnovací ventil přídavné vody |
| 7. Kryt ventilátoru | 18. Kryt výfuku ventilátoru (nezobrazen) |
| 8. Sací mřížka ventilátoru | 19. Výstupní hrdlo trubkového výměníku tepla |
| 9. Přední zakřivený odstředivý ventilátor | 20. Vstupní hrdlo trubkového výměníku tepla |
| 10. Lopatky pro přívod vzduchu (nezobrazené) | 21. Čerpadlo skrápěcí vody |
| 11. Hřídel a ložiska ventilátoru | |

Provozní podmínky

Chladicí zařízení BAC je navrženo pro provoz za níže uvedených podmínek. Tyto nesmějí být během provozu překročeny.

- **Zatížení větrem:** pro bezpečný provoz nezakrytovaných jednotek vystavených poryvům větru s rychlostí nad 120 km/h instalovaných ve výšce přes 30 m nad zemí kontaktujte vašeho zástupce BAC.
- **Nebezpečí zemětřesení:** pro bezpečný provoz jednotek instalovaných v oblastech se středním nebo vysokým rizikem kontaktujte vašeho zástupce BAC.

Standardní elektrické motory jsou vhodné pro rozsah okolních teplot od -25 °C do +40 °C.

- Návrhový tlak: max. 10 bar
- Teplota kapaliny na vstupu: max. 82 °C
- Teplota kapaliny na výstupu: min. 10 °C

Kapaliny cirkulující v trubkách výměníku tepla musí být kompatibilní s materiálem, z něhož jsou výměníky vyrobené a kterým je:

- uhlíková ocel u žárově pozinkovaných trubek výměníku tepla,
- nerezavějící ocel AISI 304L nebo 316L (dle volby)
- galvanicky pokovená ocel pro snadno čistitelné trubkové výměníky tepla (dle volby).

Maximální skrápěcí tlak: 14 kPa (V případě, že čerpadlo (čerpadla) není (nejsou) součástí dodávky společnosti BAC, je doporučeno namontovat na vstupu do rozvodu skrápěcí vody manometr.)



Uspořádání záložních čerpadel pro odpařovací chladiče kapalin vyžaduje střídavý provoz každého čerpadla nejméně dvakrát týdně, aby se zabránilo stagnování vody a bakteriologickému růstu.

POŽADAVKY NA ODVZDUŠNĚNÍ

Firma provádějící montáž chladicích věží s uzavřeným okruhem BAC musí před provozem zajistit řádné odvzdušnění systému.

Infiltrovaný vzduch může omezovat kapacitu chladiče, čímž se zvýší teplota technologického postupu.

Veškerá připojení (která nejsou dodávána BAC) musí být bez netěsností a řádně přezkoušena.

KVALITA CÍRKULUJÍCÍ VODY

Standardní trubky výměníku tepla jsou vyrobeny z uhlíkové oceli a jsou pozinkovány pouze na vnější straně.

Jsou určeny k použití v uzavřených tlakových systémech, které nejsou vystaveny atmosféře, aby se zabránilo vnitřní korozi trubky a možným netěsnostem.

Kvalita cirkulující vody musí vyhovovat následujícím mezím:

	Pozinkovaná uhlíková ocel
pH	7 - 10.5
Tvrdost jako (CaCO ₃)	100–500 mg/l
Alkalita jako (CaCO ₃)	100–500 mg/l
Vodivost	< 3000 μS/cm
Chloridy	< 200 mg/l
Celkový obsah nerozpuštěných látek	< 10 mg/l
COD	< 50 ppm

Výše uvedené hodnoty jsou obecnými pravidly pro uzavřené tlakové systémy s hodnotami netěsnosti nižšími než 15 % objemu systému za rok. Pokud je objem přídavné vody v uzavřeném systému za rok vyšší než 15 % nebo pokud je použita vysoce korozivní voda, jako například voda s velmi nízkou tvrdostí či alkalitou, doporučuje se zvážit jako alternativní materiál nerezovou ocel, případně použít náležitý program úpravy vody, aby se předešlo korozi oceli.

Trubky z nerezové oceli jsou k dispozici pro chlazení korozivních kapalin nebo roztoků vody a etylenglykolu/propylenglykolu v systémech vystavených atmosféře. U trubek výměníku tepla z nerezové oceli musí kvalita cirkulující vody vyhovovat následujícím mezím:

	SST304L	SST316L
pH	6.5 - 10.5	6.5 - 10.5
Tvrdost jako (CaCO ₃)	0 - 500 mg/l	0 - 500 mg/l
Alkalita jako (CaCO ₃)	0 - 500 mg/l	0 - 500 mg/l
Vodivost	< 3300 μS/cm	< 4000 μS/cm
Chloridy	< 250 mg/l	< 750 mg/l
Celkový obsah nerozpuštěných látek	< 10 mg/l	< 10 mg/l
COD	< 50 ppm	< 50 ppm

Ve všech případech, a to bez ohledu na konstrukční materiál trubky, by mělo být s odborně způsobilou společností zabývající se úpravou vody konzultováno použití specifické úpravy vody vhodné pro všechny konstrukční materiály použité v celém systému.

Připojovací potrubí

Veškeré potrubí vně chladicího zařízení BAC musí být samostatně zajištěné.

V případě instalace zařízení na vibračních kolejnicích nebo na pružinách musí toto potrubí obsahovat kompenzační prvky k vyloučení vibrací přenášených přes vnější potrubí.

Dimenzování sacího potrubí by mělo být provedeno v souladu s osvědčenou metodikou, podle které může být u vyšších průtoků nutné použít potrubí o větším průměru, než má výstupní hrdlo. V takových případech je třeba použít přechodový kus.

Bezpečnostní opatření

Všechna elektrická, mechanická a rotační zařízení představují možné nebezpečí, zvláště pro ty osoby, které nejsou seznámené s jejich konstrukcí, stavbou a provozem. Z toho důvodu je potřeba u tohoto zařízení používat příslušné ochranné prvky (včetně použití ochranných krytů, kde to je nezbytné), určené pro bezpečnost lidí (včetně dětí) a pro ochranu před vznikem škod na zařízení, na jeho připojených systémech a na provozních prostorech.

V případě pochyb o bezpečném a správném vybavení, instalaci, provozních nebo údržbářských postupech si prosím vyžádejte radu u výrobce zařízení nebo u jeho zastoupení.

Při práci na zařízení v provozu mějte na paměti, že některé díly mohou mít zvýšenou teplotu. Jakékoli operace ve zvýšených nadzemních úrovních musí být prováděny s výjimečnou péčí, aby se předešlo nehodám.



POZOR

Nezakrývejte jednotku PVC eliminátory nebo umělou plachtou. Zvýšení teploty způsobené slunečním zářením by mohlo eliminátory deformovat.

OPRÁVNĚNÝ PERSONÁL

Provoz, údržbu a opravy tohoto zařízení smí uskutečňovat výhradně jen pracovníci autorizovaní a kvalifikovaní k těmto činnostem. Všichni tito pracovníci musejí být důkladně seznámení s tímto zařízením, s napojenými systémy a ovládacími prvky a s postupy, uváděnými v této příručce a v dalších příslušných příručkách.

Manipulaci s tímto zařízením, jeho zdvihání, instalaci, provozu, údržbě a opravám se musí věnovat patřičná péče a musejí se přitom používat osobní ochranné pomůcky a příslušné postupy a nástroje, aby se předešlo zranění osob anebo vzniku škod na majetku. Pracovníci musejí používat osobní ochranné pomůcky podle potřeby (rukavice, špunty do uší atd.)

BEZPEČNOST MECHANICKÝCH ČÁSTÍ

Bezpečnost provozu mechanických částí zařízení je zajištěna v souladu s požadavky EU směrnice o strojním zařízení. V závislosti na tom, jaké podmínky existují na montážním místě, bude možná nutné namontovat další příslušenství, jako například paravány, žebříky, mřížky ve spodní části otvorů pro přívod vzduchu, ochranné koše žebříků, schodiště, přístupové plošiny, zábradlí a nášlapné plochy, aby byla zajištěna bezpečnost a vytvořeny vhodné pracovní podmínky pro personál, pověřený vykonáváním obsluhy a prováděním údržby. Toto zařízení by nikdy nemělo být provozováno, aniž by všechny clony ventilátoru, přístupové panely a přístupové dveře byly na svém místě/zavřené a řádně zajištěné.

Jestliže je použité zařízení ovládáno regulátorem proměnných otáček ventilátoru, musí být jednotlivé stupně zvoleny tak, aby nemohlo dojít k provozu při kritických nebo jim blízkých otáčkách ventilátoru.

V případě zájmu o další informace se obraťte na vašeho místního zástupce společnosti BAC.

BEZPEČNOST ELEKTRICKÝCH ČÁSTÍ

Všechny elektrické komponenty spojené s tímto zařízením by měly být instalovány s uzamykatelným odpojovačem umístěným na dohled od zařízení.

V případě více komponent lze tyto komponenty instalovat za jeden odpojovač, ale povoleno je i více spínačů nebo jejich kombinace.

Žádné servisní práce nesmí být prováděny na elektrických částech ani v jejich blízkosti, aniž by byla přijata příslušná bezpečnostní opatření. Ta zahrnují následující činnosti, nejsou však omezena pouze na ně:

- elektricky izolujte danou část,
- uzamkněte izolační spínač, abyste zabránili nechtěnému restartování,
- měřením ověřte, že již není přítomno žádné elektrické napětí,
- pokud některé části instalace zůstanou napájeny, náležitě je označte, aby si je nebylo možné splést.

Svorky motoru ventilátoru a připojení mohou obsahovat zbytkové napětí po odstavení jednotky. Po odpojení napětí na všech pólech počkejte ještě pět minut, než svorkovnici motoru ventilátoru otevřete.

UMÍSTĚNÍ

Veškeré chladicí zařízení musí být umístěno v co možná největší vzdálenosti od obydlených prostorů, otevřených oken nebo vstupů nasávaného vzduchu do budov.

MÍSTNÍ PŘEDPISY

Instalace a provoz chladicího zařízení může být upravený místními předpisy, jako je vyhotovení analýzy rizik. Ujistěte se o splnění předepsaných požadavků.

Požadavky na likvidaci

Demontáž jednotky a recyklace chladiv (pokud je relevantní), oleje a dalších součástí musí být provedena šetrně vůči životnímu prostředí a současně je třeba chránit pracovníky před případnými riziky spojenými s expozicí účinkům škodlivých látek.

Je třeba zohlednit vnitrostátní a místní legislativu pro likvidaci materiálu a ochranu pracovníků, pokud se jedná o následující:

- Správnou manipulaci se stavebním a údržbářským materiálem při demontáži jednotky. Zejména při manipulaci s materiály, které obsahují škodlivé látky, jako například azbest nebo karcinogenní látky.
- Vhodnou likvidaci stavebního a údržbářského materiálu a součástí, jako je ocel, plasty, chladiva a odpadní voda, v souladu s místními a vnitrostátními požadavky pro nakládání s odpady, recyklaci a likvidaci.



Povrchy, na které je zakázáno vstupovat

Přístup k jakýmkoli součástem a jejich údržba musí být prováděny v souladu se všemi místními platnými zákony a předpisy. Nejsou-li k dispozici správné a požadované prostředky k přístupu, je třeba předem připravit provizorní konstrukce. Za žádných okolností nelze používat části jednotky, které nejsou navrženy jako prostředky k přístupu, nelze-li přijmout opatření ke zmírnění rizik, která mohou nastat v důsledku výše uvedeného.

Úpravy prováděné jinými

V případě, že jiné osoby provádějí úpravy na zařízeních BAC nebo změny těchto zařízení bez písemného povolení společnosti BAC, strana, která je provedla, odpovídá za všechny důsledky těchto změn a společnost BAC odmítá jakoukoli odpovědnost za daný produkt.

Záruka

Společnost BAC garantuje, že všechny výrobky budou bez výrobních vad a bez vad materiálu po dobu 24 měsíců od data odeslání. V případě jakékoliv takové vady společnost BAC zajistí opravu nebo výměnu. Více informací je uvedeno v Omezení záruky platném v době prodeje/nákupu těchto výrobků. Tyto smluvní podmínky najdete na rubové straně svého formuláře potvrzení objednávky a své faktury.

Informace o úpravě vody

Ve všech chladicích zařízeních, která pracují na odpařovacím principu, se chlazení dosahuje pomocí odpaření malé části recirkulační vody během jejího průtoku zařízením. Když dojde k odpaření této vody, zůstanou nečistoty, které byly v odpařené vodě původně obsaženy, v systému. Pokud nebude ze systému malé množství vody vypuštěno (tato činnost se nazývá odkalováním), bude se koncentrace rozpuštěných látek ve vodě rychle zvyšovat a to povede ke tvorbě vodního kamene nebo vzniku koroze, nebo k oběma těmto jevům současně. Jelikož se voda ze systému ztrácí z důvodu odpařování a odkalování, je také nutné toto ztracené množství vody opět doplňovat.

Celkové doplňované množství, nazývané přídavná voda, je definováno následovně:

Přídavná voda = ztráta odpařením + odkalení.

Kromě nečistot obsažených v přídavné vodě jsou do zařízení zanášeny různé nečistoty a biologické látky z ovzduší, které se také dostávají do recirkulační vody. Kromě toho, že je nutné odkalovat malé množství vody, musí být ihned poté, co byl systém poprvé nainstalován, také zahájen program úpravy vody, speciálně navržený na cílenou kontrolu tvorby vodního kamene a vzniku koroze a na biologickou kontrolu, který potom musí nepřetržitě pokračovat i nadále. Navíc musí ještě existovat program trvale probíhajícího monitoringu přímo na místě, aby bylo zaručeno, že systém úpravy vody udržuje kvalitu vody v souladu se směrnici závaznými pro její kontrolu.

Kontrola a nastavení odkalování závisí na odkalovacím zařízení, které je v daném případě použito.

Aby se zabránilo nadměrnému nahromadění nečistot v cirkulující vodě, musí být malé množství vody ze systému neustále vypouštěno, a to v objemu, který je stanovený režimem úpravy vody. Množství odkalované vody je dáno na základě navržených cyklů koncentrace pro daný systém. Tyto cykly koncentrace závisí na kvalitě přídavné vody a navržených směrnících pro kvalitu recirkulační vody, které jsou uvedeny v následujících tabulkách.

Napájecí voda odpařovací jednotky musí mít tvrdost minimálně 30 mg/l ve formě CaCO_3 .

Tam, kde je nutné pro dosažení této hodnoty použít změkčovač, nesmí být do odpařovací jednotky doplňovaná voda zcela měkká, ale musí být smíchaná s nezměkčenou vodou v takovém poměru, aby výsledná tvrdost byla v rozmezí 30 až 70 mg/l ve formě CaCO_3 .

Udržování tvrdosti přídavné vody na minimální hodnotě kompenzuje korozivní vlastnosti úplně změkčené vody a snižuje nutnost použití antikoročních přípravků na ochranu systému.

Chcete-li ovládat korozi a měřítka, chemie vody cirkulující vody musí být udrženy v pokynech pro zajištění kvality vody specifických konstrukčních materiálů používaných, které jsou uvedeny v následující tabulce (následujících tabulkách).

	U hybridního nátěru Baltibond® - SST304L
pH	6,5 až 9,5
Celková tvrdost (ve formě CaCO ₃)	50 až 750 mg/l
Celková alkalita (ve formě CaCO ₃)	max. 600 mg/l
Celkový obsah rozpuštěných látek	2050 mg/l max.
Vodivost	3300 µS/cm
Chloridy	max. 300 mg/l
Síraný(*)	max.* 350 mg/l
Celkový obsah nerozpuštěných látek	25 mg/l max.
Chlorování (ve formě volného chlóru/halogenu): souvislé	max. 1.5 mg/l
Chlorování (ve formě volného chlóru/halogenu): dávkové dávkování pro čištění a dezinfekci	max. 5-15 mg/l po dobu max. 6 hodin max. 25 mg/l po dobu max. 2 hodin max. 50 mg/l po dobu max. 1 hodiny

Směrnice týkající se kvality cirkulující vody pro hybridního nátěru Baltibond®

* **Poznámka:** Vyšší koncentrace síranů je povolena, pokud celkové množství chloridů a síranů nepřekročí hodnotu 650 mg/l u - Baltibond®/nerezavějící oceli AISI 304L.

***Poznámka:** V případě cívky HDG je nutná pasivace cívky. V tomto období jsou na pH i tvrdost postříkové vody kladeny přísnější požadavky. Hodnota pH se musí pohybovat mezi 7 a 8,2 a tvrdost mezi 100 a 300 ppm.

	Ochrana proti korozi Baltiplus
pH	6,5 až 9,0
Celková tvrdost (ve formě CaCO ₃)	50 až 600 mg/l
Celková alkalita (ve formě CaCO ₃)	max. 500 mg/l
Celkový obsah rozpuštěných látek	max. 1500 mg/l
Vodivost	2400 µS/cm
Chloridy	max. 250 mg/l
Síraný(*)	max. 250 mg/l(*)
Celkový obsah nerozpuštěných látek	25 mg/l max.
Chlorování (ve formě volného chlóru/halogenu): souvislé	max. 1 mg/l
Chlorování (ve formě volného chlóru/halogenu): dávkové dávkování pro čištění a dezinfekci	max. 5-15 mg/l po dobu max. 6 hodin max. 25 mg/l po dobu max. 2 hodin max. 50 mg/l po dobu max. 1 hodiny

Směrnice týkající se kvality cirkulující vody pro ochranu proti

* **Poznámka:** Vyšší koncentrace síranů je povolena, pokud celkové množství chloridů a síranů nepřekročí hodnotu 500 mg/l u - Baltiplus.

	SST304L Nerezová ocel 316L s žárově pozinkovaným výměníkem tepla	SST316L (s výměníkem tepla z nerezavějící oceli AISI 316L)
pH	6.5 až 9.2	6,5 až 9,5
Celková tvrdost (ve formě CaCO ₃)	50 až 750 mg/l	0 až 750 mg/l
Celková alkalita (ve formě CaCO ₃)	max. 600 mg/l	600 mg/l max.
Celkový obsah rozpuštěných látek	2050 mg/l max.	2500 mg/l max.
Vodivost	3300 μS/cm	4000 μS/cm
Chloridy	max. 300 mg/l	750 mg/l max.
Síraný(*)	max. 350 mg/l(*)	max.* 750 mg/l
Celkový obsah nerozpuštěných látek	max. 25 mg/l	25 mg/l max.
Chlorování (ve formě volného chlóru/halogenů): souvislé	max. 1.5 mg/l	2 mg/l max.
Chlorování (ve formě volného chlóru/halogenů): dávkové dávkování pro čištění a dezinfekci	max. 5-15 mg/l po dobu max. 6 hodin max. 25 mg/l po dobu max. 2 hodin max. 50 mg/l po dobu max. 1 hodiny	max. 5-15 mg/l po dobu max. 6 hodin max. 25 mg/l po dobu max. 2 hodin max. 50 mg/l po dobu max. 1 hodiny

Směrnice týkající se kvality cirkulující vody pro nerezavějící ocel

* **Poznámka:** Vyšší koncentrace síranů je povolena, pokud celkové množství chloridů a síranů nepřekročí hodnotu 650 mg/l u nerezavějící oceli AISI 304L a 1500 mg/l u nerezavějící oceli AISI 316L.

***Poznámka:** V případě cívky HDG je nutná pasivace cívky. V tomto období jsou na pH i tvrdost postřikové vody kladeny přísnější požadavky. Hodnota pH se musí pohybovat mezi 7 a 8,2 a tvrdost mezi 100 a 300 ppm.

U aplikace ozónu pro úpravu vody:

- je zapotřebí provedení z nerezavějící oceli 316L.
- Úroveň ozónu je třeba udržet na hodnotách 0,2 ppm ± 0,1 ppm minimálně 90 % času, přičemž maximální absolutní vrchol je 0,5 ppm.

Cykly koncentrace jsou dány poměrem celkového obsahu rozpuštěných látek v cirkulující vodě k celkovému obsahu rozpuštěných látek v přídavné vodě. Odkalovací poměr je možné spočítat následovně:

Odkalování = ztráta odpařováním / (cykly koncentrace – 1)

Ztráta odpařováním je funkcí nejenom tepelného zatížení, ale závisí také na klimatických podmínkách, na typu použitého zařízení a na použitém způsobu ovládní výkonu. Ztráta odpařováním je v letních podmínkách přibližně 0,431 l/1000 kJ odvedeného tepla. Tuto hodnotu je možné použít pouze pro dimenzování odkalovacích ventilů, ale ne pro výpočet roční spotřeby vody.

Biologická kontrola

Zvýšený výskyt řas, slizu a jiných mikroorganismů, pokud není držen pod kontrolou, bude mít za následek snížení účinnosti systému a může být jednou z příčin zvýšeného výskytu potenciálně škodlivých organismů, jako je například bakterie Legionella, v systému recirkulační vody.

Proto je nutné ihned poté, co byl systém poprvé naplněn vodou, zahájit v souladu s programem úpravy vody cílenou biologickou kontrolu a potom ji pravidelně provádět v souladu se všemi předpisy (národními, regionálními), které existují, nebo v souladu s přijatými osvědčenými prováděcími směrnicemi, jako jsou například EUROVENT 9–5/6, VDMA Detailsheet 24649 atd.

Doporučuje se pokračovat v programu úpravy vody také během doby odstavení jednotky. Jinak je nutné nádrž a čerpadlo vypustit.

Důrazně se doporučuje monitorovat v pravidelných intervalech bakteriologickou kontaminaci recirkulační vody (například provádět zkoušku na celkový počet aerobních bakterií pomocí zkušební destičky v týdenních intervalech) a všechny výsledky zaznamenávat.

Některé přípravky používané pro úpravu vody, zejména některá dispergační činidla, mohou změnit vlastnosti vody (jako například povrchové napětí), což může způsobit nadměrnou ztrátu vody úletem (při průchodu vody eliminátory). V takovém případě doporučujeme zkontrolovat úpravu vody (druh produktu, dávkování) spolu s odborníkem na úpravu vody.

V případě pochybností lze provést krátký test po očištění a dezinfekci pomocí čerstvé vody bez přidání příslušné chemikálie (v mezích stanovených místní legislativou).

Chemická úprava

1. Chemikálie použité při úpravě vody i nechemické metody musí být kompatibilní s konstrukčními materiály chladicího systému včetně samotného odpařovacího chladicího zařízení.
2. V případě chemické úpravy vody musí být chemikálie přidávané do recirkulační vody automatickým dávkovacím zařízením. Tím se zabrání místnímu nárůstu jejich koncentrace na tak vysokou hodnotu, která by mohla být příčinou vzniku koroze. Chemikálie pro úpravu vody chladicího systému se přednostně přidávají do výtlačného potrubí recirkulačního čerpadla. Tyto chemikálie nesmí být přidávané v koncentrované formě ani dávkované přímo do sběrné nádrže na ochlazenou vodu odpařovacího chladicího zařízení.
3. Společnost BAC obzvláště odrazuje od dávkování kyseliny za účelem zabránění tvorby vodního kamene (pokud nejsou splněny dané přísné podmínky u otevřených chladicích věží s velkým objemem okruhu vody a s oddělenou jímkou, nebo vyrobených z nerezavějící oceli).
4. Je nutné se obrátit na odborně způsobilou společnost zabývající se úpravou vody za účelem konzultace ohledně použití specifického programu úpravy vody. Vedle dodávky dávkovacího a kontrolního zařízení a příslušných chemikálií by měl tento program zahrnovat pravidelné měsíční kontroly kvality cirkulující a přídavné vody.
5. Pokud bude rozhodnuto provádět program úpravy vody jinak, než je uvedeno ve Směrnici týkající se řízení kvality vody vydané společností BAC, může záruka výrobního závodu BAC zaniknout, je-li kvalita vody trvale mimo hranice dané touto směrnicí, pokud toto nebylo předem písemně odsouhlaseno společností BAC. (Některé parametry mohou být překročeny za jistých přesně daných okolností.)

Důrazně se doporučuje provádět kontrolu nejdůležitějších parametrů cirkulující vody v měsíčních intervalech.

Viz výše uvedené tabulka: „Směrnice týkající se kvality cirkulující vody“. Všechny výsledky prováděných zkoušek je nutné zaznamenávat.

Pasivace

Když je nové zařízení poprvé uvedeno do provozu, je nutné přijmout zvláštní opatření, aby bylo zajištěno, že pozinkované ocelové plochy budou důkladně pasivované, aby byla zaručena maximální ochrana proti korozi.

Pasivace je proces vytváření ochranné pasivní kysličíkové vrstvy na povrchu pozinkované oceli.

Pro zajištění pasivace ocelového pozinkovaného povrchu musí být pH cirkulující vody udržováno na hodnotě mezi 7,0 a 8,2 a vápenatá tvrdost mezi 100 a 300 ppm (ve formě CaCO_3) po dobu čtyř až osmi týdnů po spuštění nebo do té doby, než nový pozinkovaný povrch dostane matnou šedou barvu. Jestliže se na ocelovém pozinkovaném povrchu vytvářejí bílé povlaky poté, co se pH vrátí na normální provozní hodnoty, bude nutné proces pasivace zopakovat.



Jednotky celé z nerezové oceli a jednotky chráněné hybridním nátěrem Baltibond® nevyžadují pasivaci. Výjimkou jsou jednotky s trubkovým výměníkem tepla z pozinkované oceli, které stále vyžadují náležitý postup pasivace popsany v této sekci.

V případě, že nemůžete udržet hodnotu pH pod 8,2, je druhou možností provést chemickou pasivaci pomocí anorganického fosfátu, nebo filmotvorných pasivačních činidel. Ohledně konkrétního doporučení se obraťte na odborníka, který se zabývá úpravou vody.

Přepad připojení

Nevelká ztráta vody přes přepad je u jednotek s umělým tahem normální, když jsou v provozu ventilátory, jelikož uvnitř jednotky je přetlak a část nasyceného vzduchu je vyfukována z jednotky ven a unáší s sebou jednotlivé kapičky vody.

Informace o provozu za mrazu

Chladicí zařízení společnosti BAC může být provozováno při teplotách okolního prostředí pod bodem mrazu za předpokladu, že jsou přijata odpovídající opatření. Níže jsou uvedena obecná pravidla, která je nutné dodržovat, aby bylo minimalizované nebezpečí zamrznutí. Jelikož tato pravidla nemohou zahrnovat všechny situace, které by mohly nastat při plánovaném způsobu provozu, jenž byl navržen na základě předchozích zkušeností, musí projektant systému a provozovatel jednotky důkladně prohlédnout celý systém, posoudit umístění zařízení a zkontrolovat ovládací prvky a příslušenství, aby byl po celou dobu zajištěn spolehlivý provoz.

Ochrana proti zamrznutí vody ve sběrné vaně

Aby se zabránilo zamrznutí jímané vody, je nutné nainstalovat do sběrné vany ohřívače vody, nebo umístit sběrnou nádrž mimo chladicí zařízení ve vytápěném vnitřním prostoru. Při sezónním odstavení na dobu trvání studeného počasí je doporučeno vodu ze sběrné vany a čerpadla vypustit.

Vypuštění vody ze sběrné vany a čerpadla je nutné také v případě, že se předpokládá suchý provoz, a to i v případě, že jsou namontovány ohřívače jímané vody. Tyto ohřívače NEZABRÁNÍ zamrznutí vody ve sběrné vaně během suchého provozu při teplotách okolního prostředí pod bodem mrazu. Nejvhodnějším řešením z hlediska flexibilního přepínání mezi mokrým a suchým provozem je umístění sběrné nádrže ve vytápěném vnitřním prostoru mimo chladicí zařízení, protože v tomto případě je ochrana vody ve sběrné nádrži zajištěna po celou dobu. Pro případ použití suchého provozu je nutné zajistit, aby potrubí přídatné vody bylo uzavřeno a doplňovací ventil byl úplně odvodněný.

Termostaty elektrických ohřívačů sběrné vany jsou u tohoto zařízení nastavené tak, aby udržovaly teplotu jímané vody na 4 °C.



POZOR

Při vypouštění jímky vypněte ohřívače.

Regulace výkonu

Kromě toho, že je nutné zajistit ochranu skrápěcí vody ve sběrné vaně na skrápěcí vodu, musí být také všechna nechráněná vodní potrubí, zejména potrubí přídatné vody, opatřena vyhřívacími kabely a zaizolována. Skrápěcí čerpadla musí být také opatřena vyhřívacími kabely a zaizolována od sání čerpadla až do úrovně přepadu v případě, že budou provozována při teplotách okolního prostředí pod bodem mrazu.


Je nutné chránit skrápěcí vodu při klesajících teplotách okolního prostředí blížících se bodu mrazu v případě, že systém pracuje při nízkém zatížení. Nejkritičtější situace nastává tehdy, když při teplotách okolního prostředí pod bodem mrazu pracuje zařízení s nízkým zatížením. Nejdůležitější podmínkou pro ochranu skrápěcí vody je regulace výkonu pomocí seřízení průchodu vzduchu tak, aby se teplota skrápěcí vody udržela nad určitou minimální plusovou teplotou. Podle praktických zkušeností je tato minimální teplota 5 °C, ale jsou i takové případy, kdy mohou být akceptovány dokonce i nižší teploty. (S žádostí o radu se obraťte na Vašeho místního zástupce společnosti BAC.)


Požadovanou metodou, která odpovídá kapacitě chlazení při zatížení a povětrnostním podmínkám, je nastavení průtoku vzduchu pomocí modulačních ovládacích prvků (měniče rychlosti).

Alternativně lze použít vícestupňové motory ventilátorů nebo cyklování ventilátorů, ale ventilátory pracující na společné části výměníku tepla by měly být vždy provozovány současně.

Nedoporučuje se pro řízení výkonu jednotky používat cyklování čerpadla skrápěcího okruhu.

Jestliže jsou pro regulaci výkonu použity dvourychlostní elektromotory, je nutné při přepínání z vyšší na nižší rychlost otáčení počkat nejméně 15 sekund, než klesnou otáčky ventilátoru. Při náhlém přepnutí může dojít k poškození pohonu nebo elektromotoru.

 Při provozu s pohonu s proměnným kmitočtem při vyšším než jmenovitém kmitočtu je nutné si uvědomit potenciální nebezpečí přetížení nebo mechanického poškození elektromotoru.

 U pohonu s proměnným kmitočtem je doporučeno použít sinusový filtr, aby se předešlo poškození ložisek elektromotorů ventilátorů.




POZOR

Při programování frekvenčního měniče konzultujte štítek motoru.

Skrápěcí čerpadla je nutné vypnout vždy, když dojde k odstavení ventilátorů. Provoz se spuštěnými čerpadly při odstavených ventilátorech neposkytuje žádný významný chladicí výkon, ale vede k občasnému vystřikování vody sacím otvorem vzduchu. Z tohoto důvodu je nutné se vyvarovat provozu v tomto režimu. Skrápěcí čerpadlo musí být vypnuto s časovým zpožděním **maximálně** 30 sekund po vypnutí ventilátoru a musí být aktivováno **maximálně** 30 sekund před předpokládaným startem ventilátoru.

Účelem vypínače nízké hladiny pro ochranu čerpadla je ochránit čerpadlo před chodem nasucho v případě poruchy doplňování vody nebo extrémní ztráty vody. Nastavení alarmu je možné zkontrolovat před spuštěním čerpadla, ale nelze brát zřetel na stav, který je po dobu první minuty po startu čerpadla vzhledem k tomu, že při aktivaci čerpadla může dojít k poklesu hladiny vody, který by mohl aktivovat alarm. Při normálním režimu doplňování vody dojde po krátké době ke stabilizaci výšky hladiny vody.

V případě, že signalizace nízké hladiny hlásí, že v jímce studené vody není dostatek vody k zajištění správného provozu, čerpadlo by mělo být zastaveno (po šedesátisekundové časové prodlevě) a ručně restartováno až poté, co bylo ověřeno, že hladina vody v jímce je na úrovni přeplnění nebo blízko ní.

 V případě, že se k zastavení čerpadla používá alarm nízké hladiny vody v čerpadle, musí být zabudována vhodná logika řízení, aby se zabránilo nepravdělnému chodu motoru čerpadla. Jakmile se rozprašovací čerpadlo zastaví, voda v suspenzi se vypustí zpět do nádrže a její hladina se zvedne nad úroveň alarmu, což okamžitě alarm vyresetuje. Po vyřešení základní příčiny alarmu nízké hladiny se doporučuje manuální reset alarmu. Časté spuštění/vypínání nebo nepravdělný chod vede k poškození motoru.

Alarm vysoké hladiny je umístěn těsně pod hladinou přepadu a jeho účelem je varovat v případě, že během provozu dojde k poruše doplňovacího systému. Při vypnutí čerpadla se může spustit alarm. Spínač lze také použít k doplnění paliva po vypnutí jednotky před spuštěním čerpadla.

Ochrana proti zamrznutí trubek výměníku tepla

Nejlepší ochranou proti zamrznutí je použití glykolu nebo jiných mrazuvzdorných roztoků ve vhodných koncentracích. Použití těchto roztoků ovlivňuje tepelnou účinnost chladiče kapaliny s uzavřeným okruhem a toto je nutno vzít v úvahu při výběru jeho typu. Následující tabulka ukazuje stupeň ochrany proti zamrznutí pro různé koncentrace etylénglykolu (v objemových %).

% etylénu	Ochrana proti zamrznutí
20%	-10°C
30%	-16°C
40%	-25°C
50%	-39°C

Ochrana proti zamrznutí etylénglykolových roztoků



Glykolové systémy vyžadují specifické inhibitory kompatibilní s konstrukčními materiály, se kterými přicházejí do styku. Tyto inhibitory jsou obecně předem smíchány s glykolovou přísadou pro chladicí okruhy.

Jestliže musí být systém provozován s vodou, je nutné současně splnit obě následující podmínky:

- Po celou dobu zajistíte vířivý průtok jednotkou.
- Udržovat minimální tepelné zatížení tak, aby teplota vody na výstupu z trubkového výměníku tepla neklesla pod 10 °C při uvažování venkovní teploty -14 °C a rychlosti větru 20 m/s. Když je provozní zatížení extrémně nízké, nebo při přerušení provozu, může být v období mrazů nutné použít pomocné ohřívání. S žádostí o radu se obraťte na Vašeho místního zástupce společnosti BAC.

(Přibližné minimální požadované tepelné zatížení viz níže uvedená tabulka)

Vypouštění kapaliny z trubkových výměníků tepla se jako běžný způsob ochrany proti zamrznutí nedoporučuje, pokud výměníky nejsou vyrobeny z nerezavějící oceli nebo pokud nejsou konstruovány jako čistitelné. U standardních žárově pozinkovaných TVT je vypouštění přijatelné pouze jako nouzová metoda ochrany proti mrazu, protože vypouštění povede k vnitřní korozi TVT. Pro tento případ musí být namontovaný automatický vypouštěcí ventil a odvodušnění, aby bylo možné odvodnit trubky výměníku tepla, jestliže se zastaví průtok nebo teplota kapaliny klesne pod 10 °C, když je teplota okolního prostředí pod bodem mrazu.

Ujistěte se, že všechny výměníky tepla a/nebo výměníkové sekce (dělené/několiakruhové) lze odvodnit samostatně.

Model	Minimální průtok (l/s)	Přibližné Minimální tepelné zatížení (kW)
VXI 9	3,5	7
VXI 18	3,5	15
VXI 27	3,5	20
VXI 36	3,5	30
VXI 50	5.0	45
VXI 70	7,0	60
VXI-C72	7,0	60
VXI 95	8.0	100
VXI-C108	8.0	90
VXI 144	13.0	150
VXI 145	8.0	150
VXI 180	11.0	130
VXI 190	16.0	200
VXI 215	13.0	220
VXI 288	26.0	280
VXI 290	16.0	280
VXI 360	22.0	250
VXI 430	26.0	420

Minimální požadavky na průtok vody a tepelné zatížení

Kontroly a seřizování

NÁDRŽ NA OCHLAZENOU VODU A FILTRY NÁDRŽE

Sběrnou vanu na ochlazenou vodu je nutné pravidelně kontrolovat. Jakékoliv usazeniny, které se mohly nahromadit ve sběrné vaně nebo na filtrech, je třeba odstranit.

Jednou za čtvrt roku, nebo v případě potřeby i častěji, je nutné sběrnou vanu na ochlazenou vodu úplně vypustit, vyčistit ji a vypláchnout čerstvou vodou, aby byly odstraněny kaly a usazeniny, které se obvykle během provozu ve sběrné vaně ukládají.

Při proplachování sběrné vany je nutné ponechat filtry na svém místě, aby se zabránilo spláchnutí usazenin zpět do systému jednotky. Poté, co byla sběrná vana propláchnuta, je třeba před jejím opětovným naplněním čerstvou vodou filtry vyjmout, vyčistit je a zase je vložit zpět na jejich místo.



POZOR

Na čištění filtrů nepoužívejte kyselinu.

Odděleně umístěná sběrná nádrž

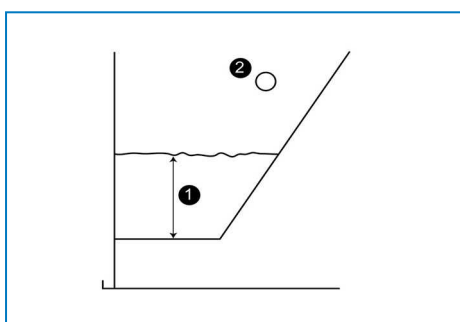
Výška hladiny vody ve sběrné vaně u zařízení projektovaného pro provoz s odděleně umístěnou sběrnou nádrží závisí na průtokovém množství cirkulující vody, na rozměrech, počtu a umístění spojovacích armatur na výstupu vody a na rozměrech a konfiguraci výstupního potrubí. Jednotka s odděleně umístěnou sběrnou nádrží je dodávána bez sestavy doplňovacího ventilu přídavné vody a filtru na odtoku sběrné vany a provozní výška hladiny vody ve sběrné vaně jednotky není během provozu s odděleně umístěnou sběrnou nádrží regulovatelná.

PROVOZNÍ HLADINA A DOPLŇOVÁNÍ VODY

Před prvním spuštěním je třeba odstranit pásky, které zabraňují pohybu kulového plováku během přepravy, a také ochranný vak kolem tohoto plováku.



Upevnění a zabalení kulového plováku



Provozní úroveň vody

1. Provozní výška hladiny
2. Přepad

Hodnoty provozní výšky hladiny vody pro odpařovací chladicí zařízení jsou ukázány v níže uvedených tabulkách:

Model	Provozní výška hladiny vody (měřeno od dna sběrné vany) (mm)
VXI-9, 18, 27, 36	340
VXI-50	420
VXI-70, 95, 145, 190, 290	430
VXI-C72, VXI-C108	430
VXI-180, 360	460
VXI-144, 215, 288, 430	350

Provozní výška hladiny

Při kontrole provozní výšky hladiny vody postupujte následujícím způsobem:

1. Vypněte ventilátor (ventilátory), ale čerpadlo (čerpadla) nechejte běžet.
2. Demontujte kruhová kontrolní dvířka, která se nacházejí vedle napojení přívodu přídavné vody.

3. Změřte výšku ode dna sběrné vany po hladinu vody a porovnejte ji se jmenovitou hodnotou uvedenou v tabulce.
4. Zkontrolujte ventil na těsnost a v případě potřeby vyměňte sedlo ventilu.
5. Zkontrolujte, zda se rameno plováku pohybuje volně a jestli kulový plovák plave a uzavírá ventil.
6. Přesvědčte se, že dodávané množství přídavné vody odpovídá potřebě.



Tento postup neplatí pro

- zařízení, opatřená elektrickým doplňováním vody
- případ, kdy je sběrná nádrž umístěna ve vytápěném vnitřním prostoru mimo chladicí zařízení (remote sump applications)

V případě, že je použito plovákem ovládané doplňování přídavné vody, je nutné provést jeho počáteční nastavení a poté provádět pravidelná seřizování.

Plovák, který ovládá doplňovací ventil, je namontován na táhlo se závitem, které je ve správné poloze uchyceno pomocí křídlových matic (viz níže uvedený obrázek).



Sestava doplňovacího ventilu přídavné vody

1. Kulový plovák
2. Táhlo se závitem po celé délce
3. Křídlové matice
4. Sestava ramene plováku
5. Plovákový ventil



POZOR

Napájecí tlak je u mechanických doplňovacích ventilů nutné udržovat na hodnotě mezi 1 a 3,5 bar.

Pro nastavení počáteční výšky hladiny vody ve sběrné vaně naplňte sběrnou vanu do úrovně 2 cm nad provozní hladinu. Přestavte křídlové matice kulového plováku do takové polohy, při které je doplňovací ventil úplně zavřený.

Před prvním spuštěním jednotky naplňte sběrnou vanu tak, aby hladina vody byla 1 cm pod úrovní přepadu (zatlačte kulový plovák pod hladinu).

Při normálních hodnotách zatížení je výsledkem tohoto nastavení správná provozní hladina. Při nízkých hodnotách zatížení bude provozní hladina růst a bude nutné ji seřídít.

Během prvních 24 hodin provozu je nutné pozorně sledovat sběrnou vanu jednotky a podle potřeby regulovat výšku vodní hladiny.

ODKALOVÁNÍ

V případě odkalování s dávkovacím ventilem na odpouštěcím potrubí zajistěte, aby ventil byl plně průchozí a odpouštěná voda mohla volně odtékat. Měřte množství odpouštěné vody takovým způsobem, že změříte dobu, potřebnou na doplnění daného objemu.

U automatického odkalování, u kterého se používá řízení na principu vodivosti zajistěte, aby sonda pro měření vodivosti byla čistá a aby odkalovací elektromagnetický ventil byl provozuschopný. Pokud jste nestanovili konkrétní postup nastavení, měla by společnost, která pro Vás zajišťuje úpravu vody, zkontrolovat a zadat nastavené hodnoty.

SESTAVA OHŘÍVAČE SBĚRNÉ VANY

Ohřivače sběrné vany smí pracovat pouze v zimním období, aby se předešlo zamrznutí jímané vody po dobu, kdy čerpadlo (čerpadla) vody a ventilátor (ventilátory) nejsou v provozu.

Za žádných okolností nesmí ohřivače sběrné vany pracovat v ostatních obdobích, protože by mohly ohřát jímanou vodu na takové hodnoty teploty, které jsou příznivé pro růst a množení bakterií. Každých šest měsíců zkontrolujte, jestli je termostat ohřivačů správně nastaven a zda je čistý. Zkontrolujte také, zda ovládací a bezpečnostní zařízení, jako například spínače nízké hladiny, jsou v provozuschopném stavu a zda jsou správně zapojena do ovládacího obvodu.



POZOR

Ohřivače sběrné nádrže mohou být horké.

NAPNUTÍ ŘEMENE

Napnutí řemenů může být seřízeno prostřednictvím změny polohy elektromotoru (elektromotorů) ventilátoru (ventilátorů), které může být dosaženo pomocí otáčení seřizovacího šroubu nastavitelného lože elektromotoru, který prochází spodním profilem rámu.

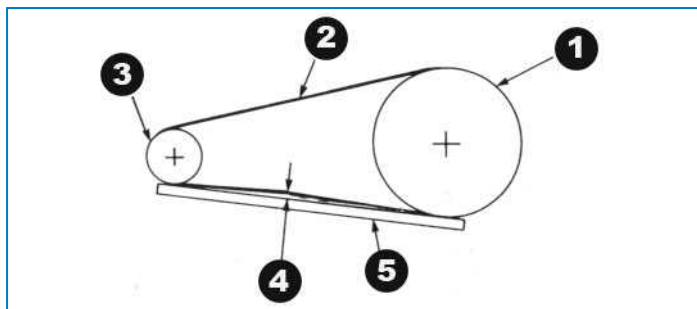
Zkontrolujte napnutí řemene následujícím způsobem:

1. Vypněte ventilátor (ventilátory).
2. Protočte o polovinu otáčky řemenici ventilátoru, aby se napětí v řemenu před měřením rovnoměrně rozložilo.
3. Zkontrolujte napnutí řemene tak, že ověříte zda jsou současně splněny dvě následující podmínky.
 - Průhyb řemene dosahuje hodnoty 10 mm / m volné délky řemene (viz níže uvedený obrázek).
 - Požadovaná síla na průhyb řemene se nachází mezi minimální a maximální hodnotou, které jsou dány v níže uvedené tabulce.



POZOR

Při výměně řemenů musí být ventilátor zablokován.



Regulace napnutí řemene ventilátoru

1. Řemenice ventilátoru
2. Řemen
3. Řemenice elektromotoru
4. Průhyb 10 mm/m = správné napnutí řemene
5. Přímé pravítko



POZOR

Přepětí řemenů může vést k poškození součástí.

Profil řemene	Průměr (mm) Řemenice elektromotoru	Síla průhybu (kg)	
		Min.	Max.
XPA	80 až 125	1,5	2,5
	135 až 200	2,0	3,0
	>200	2,5	3,5
SPA	100 až 125	1,5	2,0
	132 až 212	2,0	2,5
	>212	2,0	3,0

Síly napínání řemene

Nové řemeny musí být znovu napnuty po 24 hodinách provozu.

Pokud je nutné provést napnutí řemene, postupujte, prosím, následovně:

1. Povolte přítužné matice na seřizovacích šroubech polohy základny elektromotoru.
2. Otáčejte seřizovacími šrouby polohy základny elektromotoru ve směru otáčení hodinových ručiček v případě napínání řemene, nebo proti směru otáčení hodinových ručiček pokud chcete uvolnit napnutí řemene. Během seřizování napnutí řemene je nutné několikrát ručně protočit pohony, aby se napětí v řemenu rovnoměrně rozložilo.
3. Když je řemen řádně napnutý, dotáhněte znovu přítužné matice na seřizovacích šroubech polohy základny elektromotoru.

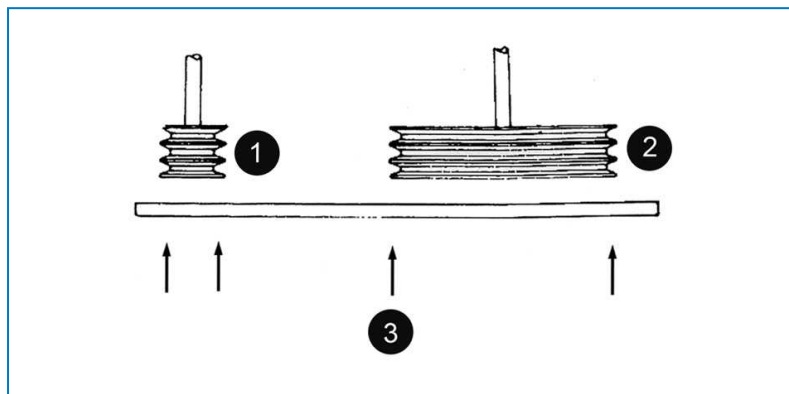


Po spuštění elektromotoru ventilátoru nesmí být slyšet žádné neobvyklé zvuky, jako je například pískání nebo vrzání.

SOUOSOST POHONU

Správně seřízená sousost pohonu zaručuje maximální životnost řemene. Sousost se kontroluje na standardních **převodech po správném napnutí** řemenů, přiložením průměrného pravítka přes obě řemenice, jak je ukázáno na níže uvedeném obrázku.

Pokud je sousost pohonů správně seřízená, nepřevyšuje mezera mezi průměrným pravítkem a řemenicí 0,5 mm na 100 mm průměru řemenice ventilátoru.



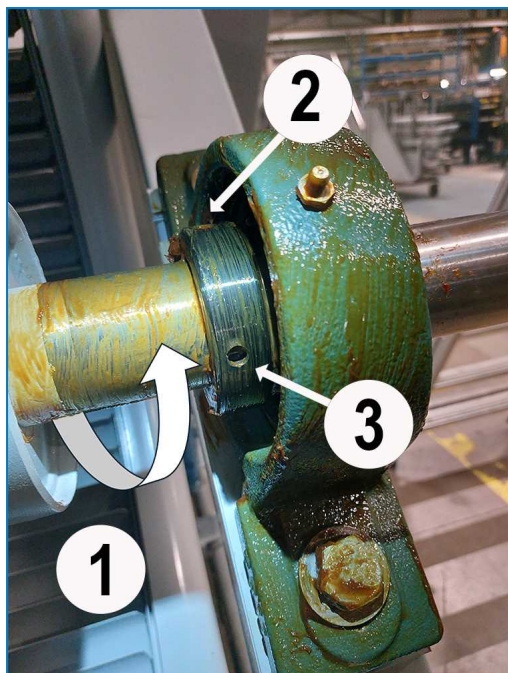
Kontrola sousosti řemenic

1. Řemenice elektromotoru
2. Řemenice ventilátoru
3. Body dotyku

POJISTNÁ OBJÍMKA

Excentrická pojistná objímka ložiska na hnací straně zaručuje, že vnitřní kroužek ložiska je zajištěný na hřídeli ventilátoru. Pojistné objímky mohou být namontované podle následujícího postupu. (viz níže uvedený obrázek)

1. Zastavte ventilátor (ventilátory) a demontujte boční kryt (kryty).
2. Povolte stavěcí šroub.
3. Přidržte hřídel a pomocí vyražeče kolíků zarazte objímku (do připraveného otvoru) tangenciálně ve směru otáčení.
4. Dotáhněte šroub utahovacím momentem podle tabulky uvedené níže.
5. Zavřete kontrolní dvířka jednotky a spusťte čerpadlo (čerpadla) a ventilátor (ventilátory).



Sestava pojistné objímky

1. Směr otáčení
2. Dotáhněte stavěcí šroub.
3. Zarážecí kolík: Zarazte pojistnou objímku ve směru otáčení ventilátoru, dokud výstředník nezapadne.

Model	Utahovací moment (Nm) DE	Utahovací moment (Nm) NDE	Klíč se šestihrannou hlavou
VXI-9-1 az VXI-9-3	11.7	11.7	3/16"
VXI-18-0 az VXI-18-3	11.7	11.7	3/16"
VXI-27-1 az VXI-27-3	11.7	11.7	3/16"
VXI-36-2 az VXI-36-3	9.8	9.8	4 mm
VXI-120-1 az VXI-120-3	29.4	19.6	3/16"
VXI-180-1 az VXI-180-4	29.4	19.6	3/16"
VXI-240-1 a VXI-240-3	29.4	19.6	3/16"
VXI-360-1 az VXI-360-4	29.4	19.6	3/16"
VXI-144-2 az VXI-144-4	29.4	19.6	3/16"
VXI-215-1 az VXI-215-4	29.4	19.6	3/16"
VXI-288-2 az VXI-288-4	29.4	19.6	3/16"
VXI-430-1 az VXI-430-4	29.4	19.6	3/16"
VXI-70-1 az VXI-70-4	29.4	19.6	3/16"
VXI-105-1 az VXI-105-3	29.4	19.6	3/16"


Model	Utahovací moment (Nm) DE	Utahovací moment (Nm) NDE	Klíč se šestihrannou hlavou
VXI-140-1 az VXI-140-3	29.4	19.6	3/16"
VXI-210-1 az VXI-210-3	29.4	19.6	3/16"
VXI-95-2 az VXI-95-4	29.4	19.6	3/16"
VXI-145-1 az VXI-145-4	29.4	19.6	3/16"
VXI-190-2 az VXI-190-4	29.4	19.6	3/16"
VXI-290-1 az VXI-290-4	29.4	19.6	3/16"
VXI-50-1 az VXI-50-4	29.4	15.6	3/16"

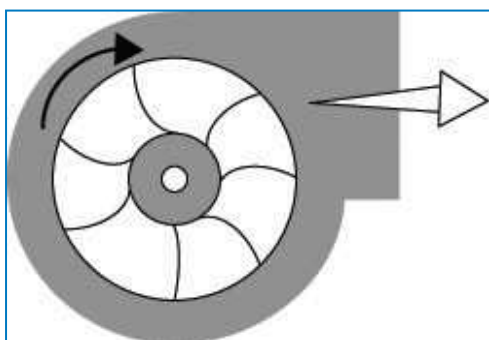
Utahovací moment pro fixaci pojistné objímky ložiska

OTÁČENÍ VENTILÁTORU (VENTILÁTORŮ) A ČERPADLA (ČERPADEL)

Ventilátory se musí otáčet bez odporu a jak ventilátory, tak i čerpadla se musí otáčet ve správném směru, který je označen šipkami na příslušném zařízení. Nespouštějte v opačném směru, než je uvedeno. Správnou funkci zkontrolujte následujícím způsobem:

1. Odstavte ventilátor (ventilátory) a čerpadlo (čerpadla).
2. Protočte ručně ventilátor, abyste zjistili, zda se otáčí bez odporu. Odstraňte překážky, pokud nějaké existují.
3. Spusťte čerpadlo (čerpadla) a zkontrolujte, zda se otáčí ve správném směru, který je označen šipkou na víku čerpadla. Jestliže se otáčí v nesprávném směru, odstavte čerpadlo a upravte elektrické zapojení.
4. Spusťte ventilátor (ventilátory) a zkontrolujte, zda se otáčí ve správném směru, který je označen šipkou na skříni ventilátoru. Je-li otáčení v nepořádku, zastavte ventilátor (ventilátory) a kontaktujte BAC.

 Pokud ventilátor (ventilátory) a/nebo motor (motory) stojí, musí se hřídel občas otáčet a musí se ručně zkontrolovat, zda nejsou během stání zablokované. Při zablokování je třeba čerpadlo nebo ventilátor před spuštěním uvolnit.



Přední zakřivený odstředivý ventilátor

NAPĚTÍ A PROUD ELEKTROMOTORŮ

Zkontrolujte napětí a proud všech tří fází elektromotorů ventilátoru a čerpadla. Proud nesmí převýšit hodnotu uvedenou na výrobním štítku.

Je-li elektromotor před spuštěním skladován jako souprava, je třeba zkontrolovat izolaci motoru pomocí měřiče izolačního odporu (megaohmmetr).

1. Zkouška odporu izolace – minimální hodnota musí být 1 megaohm (1 000 000 Ohms)
2. U termistoru, pokud je namontován, musí být provedena zkouška propojení pomocí multimetru, ale nikdy nesmí být zkoušen pomocí měřiče izolačního odporu (megaohmmetr).
3. Zajistěte, aby hodnoty napájecího napětí a kmitočtu odpovídaly hodnotám uvedeným na výrobním štítku.
4. Zajistěte, aby se hřídel otáčel volně.
5. Zapojte elektromotor v souladu se zapojovacím schématem, jak je uvedeno na výrobním štítku elektromotoru a/nebo ve svorkovnici elektromotoru.
6. Spusťte jednotku a zkontrolujte, zda odběr elektrického proudu není vyšší, než odpovídá hodnotám uvedeným na výrobním štítku.



V případě skladování musí být elektromotor uložen na čistém a suchém místě a je nutné příležitostně protáčet jeho hřídel. Prostory pro skladování nesmí být vystaveny vlivu vibrací.



POZOR

Rychlé střídání cyklů zapnuto/vypnuto elektromotor ventilátory může být příčinou jejich přehřátí.

Je doporučeno, aby ovládací zařízení byla seřizena tak, aby dovozovala provedení maximálně šesti cyklů zapnuto/vypnuto za hodinu.

Následující modely mají pouze jednu horní sekci a jeden nebo dva motory ventilátorů:

- VXI 144, VXI 180, VXI 215
- Cyklování ventilátorů spočívá pouze v jejich uvedení do provozu nebo vypnutí.
- U těchto jednotek musí všechny ventilátory pracovat současně.

Následující modely mají dvě horní sekce a jeden nebo dva motory ventilátorů na horní sekci:

- VXI 288, VXI 360, VXI 430
- Cyklování ventilátorů spočívá pouze v jejich uvedení do provozu nebo vypnutí.
- U těchto jednotek musí všechny ventilátory každé horní sekce pracovat současně.

NEOBVYKLÝ HLUK A/NEBO VIBRACE

Neobvyklý hluk a/nebo vibrace jsou způsobeny nesprávnou funkcí mechanických součástí zařízení nebo provozními problémy. Jestliže k tomuto dojde, je po okamžitě provedeném nápravném opatření nutné důkladně zkontrolovat celou jednotku. V případě nutnosti požádejte o pomoc svého místního zástupce společnosti BAC.

Prohlídky a nápravná opatření

CELKOVÝ STAV ZAŘÍZENÍ

Kontrola musí být zaměřena na následující oblasti:

- poškození protikorozní ochrany
- známky tvorby vodního kamene nebo vzniku koroze
- nahromadění nečistot a usazenin
- přítomnost biologických povlaků

Menší poškození ochrany proti korozi MUSÍ BÝT opraveno co nejdříve, aby se zabránilo zvětšení poškození. U hybridního nátěru Baltibond® použijte soupravu na opravy (číslo dílu 160550). Větší poškození je nutné oznámit místnímu zástupci společnosti BAC.

Jestliže se objeví stopy vodního kamene (více než 0,1 mm) nebo koroze, musí dodavatel zkontrolovat a seřadit režim úpravy vody.

Jakékoli nečistoty a úlomky musí být odstraněny podle pokynů uvedených v "Cleaning Procedures" on page 1. Jestliže se objeví stopy biologických povlaků, je celý systém včetně potrubí nutné vypustit, propláchnout a očistit od slizu a ostatních organických nečistot. Potom naplňte systém vodou a proveďte jednorázovou úpravu vody biocidy. Zkontrolujte hodnoty pH a účinek dosavadního působení biocidů.

VÝMĚNÍKOVÁ SEKCE

Postup kontroly je následující:

1. Odstavte ventilátor (ventilátory) a čerpadlo (čerpadla).
2. Demontujte eliminátory úletu a kryty přístupových otvorů.
3. Zkontrolujte trubkový výměník tepla na
 - ucpání,
 - poškození,
 - korozi,
 - zanesení nečistotami
4. Po provedení kontroly namontujte zpět eliminátory úletu a kryty přístupových otvorů a potom spusťte čerpadlo (čerpadla) a ventilátor (ventilátory).

Odstraňte všechny cizí předměty z výměníkové sekce (výměníkůvých sekcí).

Všechna poškození a místa napadená korozí je třeba opravit. obraťte se na místního zástupce společnosti BAC s žádostí o pomoc.

Menší nánosy mohou být odstraněny chemickou cestou nebo dočasnou změnou v úpravě vody. obraťte se na vašeho dodavatele úpravy vody s žádostí o radu. Zanesení velkého rozsahu vyžaduje provedení čištění a proplachování v souladu s "Cleaning Procedures" on page 1.

Nejdůležitější pro zamezení zanášení je pravidelná kontrola celkového počtu aerobních bakterií (TAB) a jeho udržení na přijatelné úrovni.

ŽEBROVANÝ TRUBKOVÝ VÝMĚNÍK TEPLA UMÍSTĚNÝ VE VÝTLAKU (VOLITELNÉ PŘÍSLUŠENSTVÍ)

Žebrované trubky suchého výměníku tepla jsou náchylné ke korozi a k zachycování ve vzduchu se vznášejících prachových částic (zanášení trubek výměníku tepla).

Žebrované trubky suchého výměníku tepla vyžadují periodické čištění, aby byla zachována nejvyšší možná účinnost odpovídající stavu okolního prostředí, ve kterém jednotka pracuje. Pravidelné plánované čištění trubek výměníku tepla se značnou měrou podílí na zvýšení životnosti zařízení a je významným zdrojem úspory energie.

Periodické čištění trubek výměníku tepla může být prováděno pomocí vysavače a/nebo proudem stlačeného vzduchu. V případě znečištěného okolního prostředí bude čištění vyžadovat použití technických prostředků, určených pro čištění trubkových výměníků tepla. Čištění trubek výměníku tepla jejich ostříkáním vodou může odstranit velké vrstvy usazenin, ale není příliš účinné při odstraňování znečišťujících látek. Odstranění nánosů nečistot a solí vyžaduje použití detergentů na rozrušení vzájemné vazby nečistot a povrchu výměníku tepla. V žádném případě nesmí při stříkání vodou tlak nikdy překročit hodnotu 2 bary a proud vody nikdy nesmí na povrch žebra působit pod úhlem, ale pouze rovnoběžně s jeho povrchem.

Výběr čisticího prostředku je důležitý, protože tento prostředek musí usazeniny neutralizovat a odstranit je z povrchu trubek výměníku tepla. Společnost BAC nedoporučuje použití zásaditých a kyselých prostředků určených na čištění trubek výměníků tepla. Tyto prostředky na čištění trubek výměníků tepla mohou způsobit pění (kysličníky nebo hydroxidy hliníku), v důsledku kterého může dojít k odstranění nanesených ochranných vrstev o nepatrné tloušťce spolu s přilepenými nečistotami. Většina z těchto pěnivých čisticích prostředků je agresivní a jsou známy jako reaktivní čisticí prostředky. Jednou z možností, jak rozeznat tento typ čisticích prostředků je to, že jsou obvykle označeny jako korozivní. Základní složka čisticího prostředku na trubky výměníku tepla nesmí být tak agresivní, aby působila na kov, poškozovala ochrannou vrstvu trubek výměníku tepla nebo měla škodlivé účinky na personál, který tento čisticí prostředek používá.

Důležitou věcí při použití čisticích prostředků na trubkové výměníky tepla je jejich schopnost opláchnutí. Většina hydroxidů má sklon přilnout k povrchu, pokud do jejich složení nebyl přidán smáčecí prostředek, který snižuje povrchové napětí tohoto roztoku. Jestliže roztok neobsahuje dostatečné množství smáčecích prostředků a není pečlivě spláchnut z povrchu, může se zbytkový materiál usazovat na stykové ploše žebra a trubky a pokračovat ve škodlivém působení na žebra.

Společnost BAC doporučuje použití důmyslnějších čisticích prostředků, známých jako „povrchově aktivní činidla“. Tyto prostředky snižují povrchové napětí, pronikají do nečistot, emulgují je a rozpouští, aniž by při tom poškozovaly ochrannou vrstvu trubek výměníku tepla. Povrchově aktivní činidla jsou bezpečná pro ochrannou vrstvu trubek výměníku tepla, jsou dobře oplachovatelná, uvolňují a odstraňují usazeniny lépe než zásadité čisticí prostředky, nepoškozují životní prostředí a umožňují snadnou a bezpečnou aplikaci i oplachování. Povrchově aktivní činidla jsou téměř vždy nekorozivní.

ELIMINÁTORY ÚLETU

Postup kontroly je následující:

1. Za chodu ventilátoru (ventilátorů) a čerpadla (čerpadel) vizuálně zkontrolujte místa, na kterých dochází ke zvýšenému úletu kapek.
2. Odstavte ventilátor (ventilátory) a čerpadlo (čerpada) a vizuálně zkontrolujte eliminátory úletu, zda nedošlo k
 - ucpání,
 - poškození,
 - znečištění,
 - zda jsou správně uloženy
3. Jestliže budou zjištěny některé z výše uvedených problémů, vypněte ventilátor (ventilátory) a čerpadlo (čerpada) a demontujte eliminátory úletu.
4. Očistěte eliminátory úletu od nečistot a cizích předmětů. Odstraňte nečistoty a vyčistěte zanesená místa. Vyměňte poškozené nebo nefunkční eliminátory úletu.
5. Namontujte eliminátory úletu a zkontrolujte, zda jsou uchyceny pevně a bez mezer.



POZOR

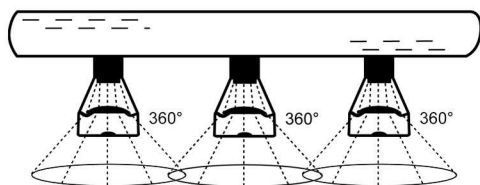
Nestoupejte na eliminátory úletu.

ROZVOD VODY

Postup kontroly je následující:

1. Vypněte ventilátor (ventilátory), ale čerpadlo (čerpada) nechejte běžet.
2. Zkontrolujte a v případě potřeby seřídte rozstříkovací tlak. (neprovádí se u modelů s trubkovými výměníky tepla se standardními čerpadly)
3. Demontujte eliminátory úletu.
4. Vizuálně zkontrolujte, zda trysky rozstříkují vodu způsobem, který je zobrazen na níže uvedených obrázcích.

5. Vypněte čerpadlo (čerpadla) a očistěte rozvod vody od nečistot a cizích předmětů. Provéřte, zda se rozstříkovací trysky a průchodky nacházejí na svých místech a zda jsou čisté. Nahrďte poškozené nebo chybějící trysky.
6. Namontujte eliminátory úletu a zkontrolujte, zda jsou uchyceny pevně a bez mezer.
7. Spusťte ventilátor (ventilátory) a čerpadlo (čerpadla).



Typ rozvodu rozstříkovací trysky

HŘÍDEL VENTILÁTORU A POUZDRA

Odkrytá místa hřídele ventilátoru a pouzder jsou pokrytá vrstvou maziva z důvodu zvýšení protikorozní ochrany. Je doporučeno, aby byla souvislost ochranné vrstvy kontrolována jednou za čtvrt roku, nebo nejméně každých šest měsíců. Jakékoliv náznaky povrchové koroze musí být ošetřeny. Toto zahrnuje:

1. Odstranění ochranné vrstvy maziva pomocí vhodného čisticího prostředku.
2. Odstranění veškeré povrchové koroze pomocí smirkového plátna.
3. Opětovný nátěr hřídele a pouzder měkkým těsněním.

ELEKTROMOTOR VENTILÁTORU

Během provozu je nutné očistit vnější povrch elektromotoru nejméně jednou za 6 měsíců (nebo častěji v závislosti na podmínkách jeho stanoviště), aby bylo zajištěno jeho řádné chlazení. Elektromotor neoplachujte, pokud není proveden ve třídě IP66. Ve čtvrtletních nebo šestiměsíčních intervalech je nutné kontrolovat:

- elektrické spoje,
- ochranná zařízení elektromotoru
- odběr elektrického proudu
- ložiska elektromotoru na hlučnost a přehřívání
- upevňovací šrouby elektromotoru
- vnější povrch elektromotoru na korozi

ČERPADLO SKRÁPĚCÍ VODY

Čerpadlo BAC obsahuje mechanické těsnění mezi tělesem čerpadla a motorem čerpadla. Toto těsnění je třeba čtvrtletně kontrolovat a v případě potřeby je vyměnit.

Záruka na těsnění čerpadla podléhá určitým omezením. Poškození, která jsou způsobena především problémy, jako je lepení těsnění, chod na sucho, chemické útoky a znečištění pevnými látkami, nespádají do rozsahu komplexní záruky.

V případě poruchy těsnění v záruční době vám bude poskytnuto náhradní těsnění. Je však nutné si uvědomit, že záruka nezahrnuje práci na výměnu vadných dílů.

Aby nedošlo k poškození těsnění, měla by být čerpadla před spuštěním naplněna vodou a je třeba se ujistit, že je čerpadlo ručně uvolněné, aby nedošlo k prasknutí, ke kterému může dojít v důsledku lepivého těsnění po delší době klidu.

Spouštění

- Naplňte zásobník studené vody čerstvou vodou po úroveň přepadu pomocí doplňovacího ventilu.
- Nastavte plovák doplňovacího ventilu tak, aby se voda uzavřela na úrovni přepadu.
- Spusťte čerpadlo.
- Otevřete ventil v odvodušňovací jednotce.
- Spusťte motory ventilátorů.
- Nastavte odvodušňování zavřením nebo otevřením odvodušňovacího ventilu.
- Jakmile je jednotka v provozu, zkontrolujte proud a napětí motorů ventilátorů při tepelném zatížení jednotky v teplých okolních podmínkách. Proud nesmí převýšit hodnotu uvedenou na výrobním štítku.
- Zkontrolujte funkci volitelného vibračního vypínače.

Po 24 hodinách provozu pod tepelnou zátěží proveďte následující úkony:

- Zkontrolujte, zda jednotka nevydává neobvyklý hluk nebo nevibruje.
- Zkontrolujte provozní hladinu vody v nádrži na studenou vodu.
- V případě potřeby seřídte doplňovací ventil.
- Zkontrolujte napnutí řemene a v případě potřeby jej seřídte.

SESTAVA ELEKTRICKÉHO DOPLŇOVÁNÍ VODY (DODÁVANÁ JAKO VOLITELNÉ PŘÍSLUŠENSTVÍ)

Sestava elektrického doplňování vody (dodávaná jako volitelné příslušenství) udržuje konstantní úroveň vody ve sběrné vaně na ochlazenou vodu nezávisle na změnách chladicího zatížení a kolísání tlaku napájecí vody. Každých šest měsíců zkontrolujte, zda jsou všechny komponenty (ventil, plovákový spínač) v provozuschopném stavu a čisté.

Při uvádění do provozu by věž měla být naplněna ručně až do úrovně přepadu (stlačte kulový plovák pod hladinu), aby se zabránilo nasávání vzduchu čerpadlem při prvním spuštění.



POZOR

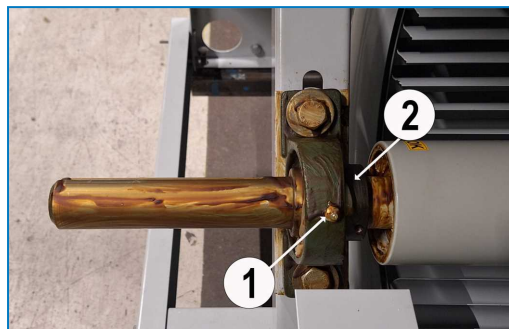
Když je plovákový spínač demontován za účelem jeho vyčištění, je nutné zabezpečit, aby byl zpět namontován do přesně stejné polohy, jinak nebude zaručena jeho správná funkce.

Mazání

LOŽISKA HŘÍDELE VENTILÁTORU

Hřídel ventilátoru je uložen v kuličkových ložiskách (viz níže uvedený obrázek).

Za normálních provozních podmínek je nutné ložiska mazat každých 2000 provozních hodin, nebo nejméně jednou za šest měsíců. Ložiska je nutné mazat jedním z níže uvedených (nebo jim rovnocenných) vodovzdorných tuků, které obsahují inhibitory a jsou vhodné pro teplotu okolního prostředí, která se pohybuje v rozmezí od -20 °C do 120 °C.



Kuličkové ložisko

1. Mazací armatura
2. Pojistná objímka

Ložiska mohou být mazaná pouze pomocí ručního lisu. Nepoužívejte vysokotlaké mazací lisy, protože mohou způsobit protržení ucpávky ložiska. Při mazání vytlačte staré mazivo z ložiska postupným přidáváním nového maziva tak dlouho, dokud se trochu nového maziva neobjeví na ucpávce ložiska. Zvláště v případě, kdy je namontovaný vnější rozvod centrálního mazání, je nutné zkontrolovat, že VŠECHNO staré mazivo bylo odstraněno, a že přes ucpávku uniká nové mazivo.



Dbejte na šetrné mazání ložiska, aby nedošlo k poškození těsnění.



Maziva jsou uvedena v následující tabulce

LOŽISKA MOTORU

Elektromotory s rámem velikosti >200L (>30kW) mají mazací armaturu

- mazací intervaly: dvakrát ročně, pokud není na výrobním štítku elektromotoru uvedeno jinak
- maziva: viz následující tabulku

Ložiska mohou být mazaná pouze pomocí ručního lisu. Nepoužívejte vysokotlaké maznice, protože mohou způsobit protržení ucpávky ložiska. Při mazání vytlačte staré mazivo z ložiska postupným přidáváním nového maziva tak dlouho, dokud se trochu nového maziva neobjeví na ucpávce ložiska.

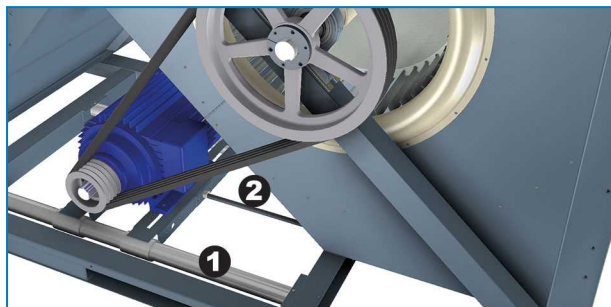
MAZIVA

Shell	Alvania grease RL3	-20 °C až +120 °C
Texaco	Multifak Premium 3	-30 °C až +140 °C
Klüber	Isoflex LDS Special A	-50 °C až +120 °C
Mobil	Mobilith SHC 100	-40 °C až +175 °C
Total Fina Elf	Multis 3	-20 °C až +120 °C

Maziva

POHYBLIVÁ ZÁKLADNA MOTORU

Seřizovací šroub pohyblivé základny elektromotoru (viz níže uvedený obrázek) je třeba každých šest měsíců namazat kvalitním mazacím tukem obsahujícím inhibitory koroze, například jedním z těch, které byly doporučeny na mazání ložisek hřídele ventilátoru.



Pohyblivá základna motoru

1. Vedení pohyblivé základny elektromotoru
2. Seřizovací šroub

Pracovní postupy při čištění

MECHANICKÉ ČIŠTĚNÍ

Udržování odpařovacího chladicího zařízení (spolu s připojenými systémy) v čistém stavu má vliv na zachování efektivity provozu a pomáhá zabránit nekontrolovatelnému růstu bakteriologického znečištění. Doporučené postupy při čištění jsou uvedeny níže:

1. Odpojte elektromotor (elektromotory) ventilátoru (ventilátorů) a čerpadla (čerpadel) a zastavte doplňování přídavné vody.
2. Demontujte ochranné mřížky, eliminátory úletu, kryty přístupových otvorů a kontrolní dvířka a vypusťte vodu ze systému. Neodstraňujte sací filtr sběrné vany na skrápěcí vodu.
3. Očistěte usazeniny z vnějšího povrchu a z ventilátoru (ventilátorů) pomocí měkkého kartáče a v případě potřeby použijte mýdlovou vodu.
4. Očistěte vnitřní plochy (mýdlovou) vodou a měkkým kartáčem a v případě nutnosti použijte tlakovou vodu.
5. Odstraňte všechny usazeniny ze systému rozvodu skrápěcí vody a v případě potřeby vyčistěte všechny ucpané trysky. V případě nutnosti je možné trysky a průchodky demontovat, aby mohlo být provedeno jejich vyčištění. V případě nutnosti je možné trysky a průchodky demontovat, aby mohlo být provedeno jejich vyčištění.
6. Odstraňte usazeniny z výměňkové sekce (TVT).
7. Vypláchněte systém čistou vodou a pak ji vypusťte, aby se odstranily nahromaděné nečistoty.
8. Demontujte, vyčistěte a znovu namontujte sací filtr (filtry) čerpadla.
9. Očistěte usazeniny z mřížek sání vzduchu a eliminátorů úletu pomocí proudu vysokotlaké vody a namontujte je zpět.
10. Odstraňte usazeniny z kontrolních dvířek a krytů přístupových otvorů pomocí měkkého kartáče a (mýdlové) vody a namontujte je zpět.
11. Zavřete odvodnění a otevřete doplňování přídavné vody. Naplňte systém až po úroveň přepadu čistou vodou.

DEZINFEKCE

Dezinfekce Vašeho chladicího systému může být nutná v případě vysoké koncentrace aerobních bakterií a/nebo bakterií Legionella. Dezinfekci je také doporučeno provést u odpařovacích chladicích systémů před započatím procesu čištění v případě, že je již předem známá nebo očekávaná vysoká bakteriologická hladina.

Některé místní nebo národní směrnice doporučují provést dezinfekci před prvním spuštěním, po dlouhodobém odstavení, po zakončení pravidelného čištění, nebo když byly provedeny významné změny chladicího systému. Dezinfekce musí být prováděna v souladu s příslušnými pracovními postupy a je nutné vzít v úvahu bezpečnost personálu, který provádí čištění a dezinfekci.

Typická dezinfekce se provádí s použitím roztoku chlornanu sodného tak, že se udržuje zbytková hodnota 5–15 mg/l volného chlóru a roztok se nechá cirkulovat v systému po dobu až 6 hodin. Je možné použít vyšší hodnoty chlóru po kratší dobu, to ale vyžaduje zajištění vyšší úrovně protikorozi ochrany, než poskytuje pouhé použití pozinkované oceli. S žádostí o další informace se obraťte na Vašeho místního zástupce společnosti BAC. Příliš vysoké hodnoty chlóru nesmí být použity, protože mohou rychle vést ke korozi a poškodit Váš systém. Chlorovaná voda musí být před jejím vypuštěním ze systému zbavena chlóru a po provedení dezinfekce je nutné systém důkladně propláchnout čistou vodou.



Řádné pravidelné monitorování biocidního programu významně snižuje nutnost provádění čištění a dezinfekce.

Informace o komplexní údržbě

V zájmu zajištění maximální účinnosti a minimální doby odstavení vašeho adiabatického chladicího systému se doporučuje vytvořit program pro preventivní údržbu.

Váš místní zástupce společnosti BAC Vám pomůže při vypracování a realizaci takového programu. Preventivní program údržby musí nejen zabránit výskytu zvýšených prostojů při nepředvídaných a nečekaných okolnostech, ale také zaručit, že budou použity pouze výrobcem schválené náhradní díly, které jsou navrženy tak, aby se daly bez problémů namontovat a za jejichž správnou funkci nese plnou záruku výrobní závod. S objednávkou výrobcem schválených náhradních dílů se obraťte na Vašeho místního zástupce společnosti BAC. Při objednávání jakýchkoliv náhradních dílů je vždy nutné uvést výrobní číslo jednotky.

Aby bylo snadnější provádět opravy zařízení, je doporučeno mít na skladě následující náhradní díly:

- kulový plovák doplňovacího ventilu přídavné vody (pokud je relevantní)
- Doplnovací ventil přídavné vody
- Ložiska hřídele ventilátoru
- rozstřikovací trysky a průchodky
- průchodky jednotlivých větví rozstřikovacího rozvodu
- sadu řemenů
- opravárenské soupravy systému Baltiplus / Baltibond®

Trváním na používání pouze výrobcem schválených náhradních dílů se vyhnete ztrátě efektivity a provoznímu riziku, které mohou nastat v případě použití neschválených náhradních dílů.

Dlouhodobé skladování ve venkovním prostředí

V případě, že jednotku (jednotky) je nutné skladovat v drsných klimatických podmínkách, je nezbytné, aby byly dodavatelem, který bude provádět instalaci, podniknuty určité kroky, aby jednotka zůstala ve stejném stavu, v jakém byla předána k dopravě. Přijatá opatření zahrnují následující činnosti, nejsou však omezena pouze na ně:

- Jednou za měsíc protočte hřídel elektromotoru nejméně o deset otáček.
- Otáčení hřídele motoru všech motorů instalovaných na přístroji (y) jednou za měsíc, nejméně 10 otáček. To zahrnuje motor čerpadla.
- Přidejte do vnitřních prostor ovládacího panelu vysoušecí sáčky, které pohlcují vlhkost.
- Vypouštěcí otvory nádrží na ochlazenou vodu nechte otevřené.
- Zajistěte, aby jednotka (jednotky) byla (byly) uložena (uloženy) na rovném povrchu bez okolních vibrací.
- Zkontrolujte, zda jsou nádrže na horkou vodu přikryté.
- Demontujte a uskladněte řemeny ventilátorů a těsnění přístupových dvířek.
- Při uskladnění odstraňte staré mazivo z ložisek a nahraďte je novým a před spuštěním jednotky proveďte výměnu maziva znovu.
- Všechny součástky z uhlíkové oceli ošetřete prostředkem RUST VETO, nebo jiným, jemu odpovídajícím, antikoročním přípravkem.

- Motory by měly být pokud možno vyjmuty a uloženy ve vnitřních prostorách. Pokud není možné skladování ve vnitřních prostorách, musí být motory zakryty plachtou (nepoužívejte igelit). Plachta by měla sahat až pod motor a měla by být zajištěna; neměla by však těsně obepínat motor. To umožní, aby uzavřený vzduchový prostor dýchal, a minimalizuje se tak tvorba kondenzátu. Rovněž je třeba dbát na ochranu motoru před zaplavením nebo před škodlivými chemickými výpary. Motory BAC jsou standardní motory určené pro skladování při teplotách okolí od -25 až 40 °C. Dlouhodobé vystavení nižším nebo vyšším teplotám by mohlo vést k degradaci součástí motoru a způsobit jeho nesprávnou funkci nebo předčasné selhání.
- Demontujte a uskladněte řemeny ventilátorů a těsnění přístupových dvířek.
- Žárově pozinkované a nerezové trubkové výměníky tepla kondenzátorů chladicích věží BAC s uzavřeným okruhem jsou naplněny inertním plynem pod nízkým tlakem, aby byla zajištěna optimální ochrana proti korozi. Doporučuje se zkontrolovat přetlak každých šest měsíců (připojit tlakoměr k ventilu).
- Při uskladnění odstraňte staré mazivo z ložisek a nahradte je novým a před spuštěním jednotky proveďte výměnu maziva znovu.
- Všechny součástky z uhlíkové oceli ošetřete prostředkem RUST VETO, nebo jiným, jemu odpovídajícím, antikoročním přípravkem.

V případě zájmu se, prosím, obraťte na Vašeho místního zástupce společnosti BAC, který Vám poskytne vyčerpávající informace.

Odborník na servis zařízení BAC

Nabízíme služby a řešení na míru pro chladicí věže a zařízení BAC.

- Originální náhradní díly a náplně - pro efektivní, bezpečný a celoročně spolehlivý provoz.
- Servisní řešení - preventivní údržba, opravy, renovace, čištění a dezinfekce pro spolehlivý bezporuchový provoz.
- Modernizace a nové technologie - ušetříte energii a zlepšete údržbu modernizací systému.
- Řešení pro úpravu vody - zařízení pro kontrolu usazování vodního kamene a množení bakterií.

V případě zájmu se obraťte na svého místního zástupce společnosti BAC na adrese www.BACservice.eu, který Vám poskytne další informace a nabídne konkrétní pomoc.

Další informace

DOPORUČENÁ LITERATURA

- Eurovent 9-5 (6) Recommended Code of Practice to keep your Cooling System efficient and safe. Eurovent/Cecomaf, 2002, 30p.
- Guide des Bonnes Pratiques, Legionella et Tours Aérofrigorantes. Ministères de l'Emploi et de la Solidarité, Ministère de l'Economie des Finances et de l'Industrie, Ministère de l'Environnement, Juin 2001, 54p.
- Voorkom Legionellose. Ministerie van de Vlaamse Gemeenschap. December 2002, 77p.
- Legionnaires' Disease. The Control of Legionella Bacteria in Water Systems. Health & Safety Commission. 2000, 62p.
- Hygienische Anforderungen an raumluftechnische Anlagen. VDI 6022.

ZAJÍMAVÉ WEBOVÉ STRÁNKY

Baltimore Aircoil Company	www.BaltimoreAircoil.com
BAC Service website	www.BACservice.eu
Eurovent	www.eurovent-certification.com
European Working Group on Legionella Infections (EWGLI)	EWGLI
ASHRAE	www.ashrae.org
Uniclîma	www.uniclîma.fr
Association des Ingénieurs et techniciens en Climatique, Ventilation et Froid	www.aicvf.org
Health and Safety Executive	www.hse.gov.uk

PŮVODNÍ DOKUMENTACE



Tato příručka je původně vytvořena v angličtině. Překlad byl pořízen pro vaše pohodlí. V případě nesrovnalostí má původní anglický text přednost před překladem.



A series of horizontal dotted lines for writing, spanning the width of the page.



A series of horizontal dotted lines spanning the width of the page, providing a template for writing or data entry.





A series of horizontal dotted lines for writing, spanning the width of the page.

OTEVŘENÉ CHLADICÍ VĚŽE

CHLADICÍ VĚŽE S UZAVŘENÝM OKRUHEM

LEDOVÉ BANKY

ODPAŘOVACÍ KONDENZÁTORY

HYBRIDNÍ CHLADICÍ VĚŽE

NÁHRADNÍ DÍLY, ZAŘÍZENÍ A SERVIS

BLUE by nature
GREEN at heart



www.BaltimoreAircoil.com

Europe@BaltimoreAircoil.com

Kontakt na Vašeho místního zástupce naleznete na
www.BaltimoreAircoil.eu / www.Baltimore.cz



A series of horizontal dotted lines for writing, spanning the width of the page.