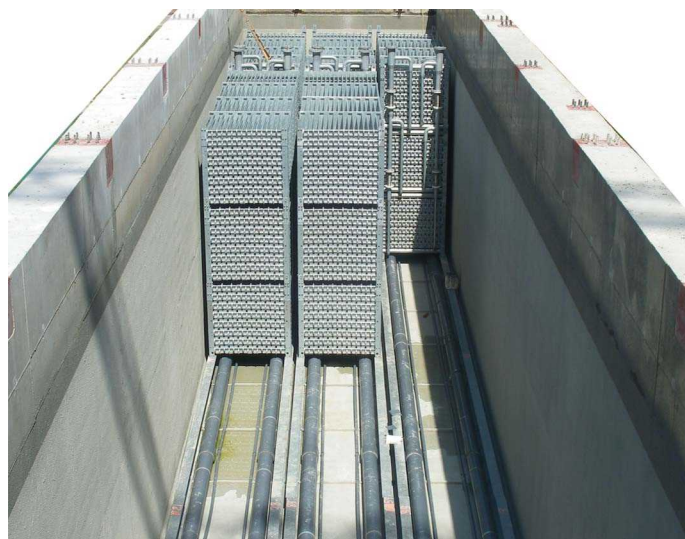




**BALTIMORE  
AIRCOIL COMPANY**



**TSC-C-D** Только теплообменник аккумулятора  
холода Ice Chiller®

**ИНСТРУКЦИИ ПО МОНТАЖУ И УСТАНОВКЕ**



# О монтаже и установке

При монтаже оборудования следуйте указаниям, изложенным в данной инструкции.

Убедитесь в наличии необходимого оборудования / подготовленного персонала для работ.

Заблаговременно изучите последовательность операций, изложенную в данной инструкции.

## Рекомендуемая программа обслуживания и мониторинга

Осмотр и мониторинг	Запуск	Раз в месяц	Раз в квартал	Каждые 6 месяцев	Раз в год	Отключение
Общее состояние	X	X				
Резервуар Ice Chiller®	X				X	
Уровень воды <sup>(1)</sup> Ice Chiller®						
- Качество	X			X		
- Уровень	X			X		
Толщина льда	X	X				
Теплообменник	X					
Контроллер количества льда Ice Logic™:		X				
- состояние датчика	X				X	
- проводимость воды в резервуаре						
Воздушный насос	X	X				
- замена воздушного фильтра					X	
Хладагент:						
- Качество гликоля				X		
- промывочное масло NH <sub>3</sub>				X		
Воздухораспределительные трубопроводы	X					

Процедуры очистки	Запуск	Раз в месяц	Раз в квартал	Каждые 6 месяцев	Раз в год	Отключение
Механическая очистка	X				X	X
- Воздушный фильтр		X	X			
Дезинфекция	X				X	X

### Примечания

1. Оборудование для обработки воды и встроенное в систему охлаждения вспомогательное оборудование могут потребовать дополнений к вышеприведенной таблице. Свяжитесь с поставщиками для получения списка рекомендуемых действий и их требуемой периодичности.
2. Рекомендуемые интервалы обслуживания приведены для типичных установок. Иные условия окружающей среды могут потребовать более частого обслуживания.
3. Во время эксплуатации при температурах окружающей среды ниже точки замерзания изделие следует осматривать чаще.

<b>2</b>	<b>Общая информация</b>	<b>4</b>
	Об инженерно-технической практике и применении	4
	Транспортировка	4
	Осмотр перед монтажом	4
	Вес оборудования	4
	Выравнивание	5
	Соединительные трубопроводы	5
	Соединители теплообменника	5
	Защита от замерзания	6
	Меры предосторожности	6
	Поверхности, не предназначенные для пешеходного движения	7
	Модификации, выполненные другими сторонами	8
	Гарантия	8
<b>3</b>	<b>Монтаж</b>	<b>9</b>
	Общие указания	9
	Метод монтажа	9
	Установка, предусмотренная только для теплообменников	11
	Трубопровод	12
	Установка воздушного насоса (если заказано)	12
<b>4</b>	<b>Осмотр перед вводом в эксплуатацию</b>	<b>14</b>
	Общие сведения	14
<b>5</b>	<b>Дополнительная помощь и информация</b>	<b>15</b>
	Эксперт по обслуживанию оборудования компании BAC	15
	Дополнительная информация	15

## Об инженерно-технической практике и применении

В данной брошюре описана только сборка изделия. Для обеспечения должной эксплуатации необходима правильная интеграция изделия в общую схему оборудования. Действующие инженерные и прикладные нормы и правила компоновки, выравнивания, соединения трубопроводов и т. п. приведены на нашем сайте: <http://www.baltimoreaircoil.eu/knowledge-center/application-information>.

## Транспортировка

Оборудование ВАС собрано на заводе для обеспечения постоян качества и минимальной сборки на месте установки.

При нестандартных габаритах и весе установки или секции обратитесь к утвержденным чертежам.

## Осмотр перед монтажом

После доставки изделия на место установки и до подписания транспортной накладной его следует тщательно проверить и убедиться, что изделие укомплектовано всеми требуемыми деталями и что детали не имеют повреждений после транспортировки.

Следует осмотреть следующие комплектующие:

- теплообменники льдогенераторов;
- смотровая трубка и контроллер количества льда Ice-Logic™ (если заказано)
- Установка воздушного насоса (если заказано)

Воздушный насос и уплотняющий материал отгружаются в отдельном ящике.

Если при транспортировке произошло повреждение, это должно быть четко указано в товарно-транспортной накладной.

## Вес оборудования

Перед монтажом любого оборудования ВАС необходимо проверить вес каждой секции, указанный на сертифицированном чертеже изделия.

Значения веса можно уточнить в разделе «Монтаж».



**Все указанные значения веса являются приблизительными**, и должны быть подтверждены взвешиванием до подъема в тех случаях, когда мощность имеющегося подъемника лишь ненамного превышает эти значения.



### ВНИМАНИЕ

Перед проведением такелажных работ убедитесь, что в изделии не скопились снег, вода или мусор. Это может существенно увеличить подъемный вес оборудования.

## Выравнивание

Для правильной работы и облегчения циркуляции по трубопроводам теплообменники должны быть выровнены.

## Соединительные трубопроводы

Все подводящие и отводящие трубопроводы должны быть закреплены отдельно.

Все подключения к внешним трубопроводам (не устанавливаются производителем) должны пройти соответствующую проверку и не иметь утечек.

## Соединители теплообменника

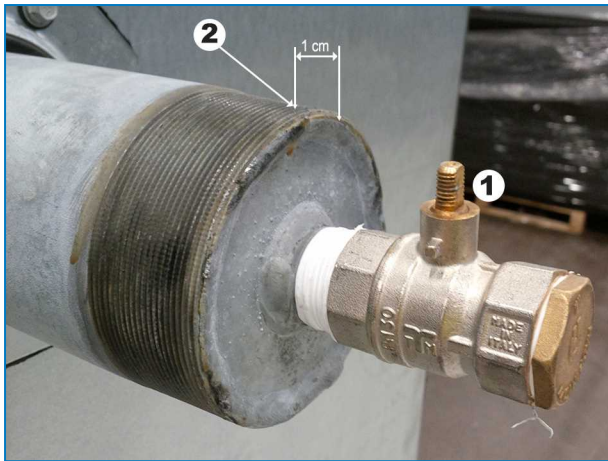
Для обеспечения оптимальной внутренней защиты от коррозии на заводе до отправки теплообменники блоков льдоаккумуляторов BAC заполняются инертным газом низкого давления. Рекомендуется проверять наличие повышенного давления каждые шесть месяцев (подключением манометра к клапану).

В случае резьбовых соединений очистите резьбу перед подключением к трубопроводу.

На соединениях, не имеющих резьбы, при подготовке к сварке на месте монтажа необходимо выполнить фаски.



*Нерезьбовое соединение теплообменника с клапаном, стравливающим давление, на льдоаккумуляторе для подачи хладагента напрямую.*



*Соединение верхнего теплообменника с клапаном, стравливающим давление, (на градирнях закрытого типа с соединениями до ND100).*

*Резьбовое соединение теплообменника с клапаном, стравливающим давление, на льдоаккумуляторе с гликольным хладагентом.*

1. Клапан, стравливающий давление, соединения верхнего теплообменника в закрытой градирне.
2. После стравливания инертного газа низкого давления обрежьте соединительный патрубок теплообменника здесь.

## Защита от замерзания

Данные изделия должны быть защищены механическими способами и приборами автоматики от повреждения и/или снижения эффективности из-за возможного замерзания. О других рекомендуемых способах обеспечения защиты можно узнать в местном представительстве BAC.

## Меры предосторожности

Все электрическое, механическое и вращающееся оборудование представляет собой потенциальную опасность, особенно для тех, кто не знаком с его конструкцией и принципами работы. Данное оборудование должно быть оснащено соответствующими предохранительными устройствами (включая защитные ограждения там, где это необходимо), как для защиты людей (включая детей) от ранений, так и для предотвращения повреждения оборудования, связанных с ним систем и элементов конструкции здания.

Если у вас имеются сомнения по поводу процедур безопасного и правильного монтажа, установки, работы или обслуживания, для получения совета свяжитесь с производителем оборудования или его представителем.

Помните, что во время работы оборудования некоторые его части могут иметь повышенную температуру. Для предотвращения несчастных случаев любые работы на высоте должны проводиться с особой осторожностью.

Воздушный трубопровод между воздушным насосом и TSU может нагреваться до температуры выше 40° C. При необходимости изолируйте трубопровод, чтобы предотвратить травмирование.

## АВТОРИЗОВАННЫЙ ПЕРСОНАЛ

Эксплуатация, обслуживание и ремонт данного оборудования должны производиться авторизованным и квалифицированным персоналом. Персонал должен быть хорошо знаком с оборудованием, связанными с ним системами и органами управления, а также процедурами, описанными в этом и других руководствах. Для предотвращения ущерба для здоровья персонала и/или повреждения собственности при перемещении, подъеме, установке, эксплуатации и ремонте данного оборудования должны использоваться правильные уход, мероприятия, средства индивидуальной защиты и инструменты. В случае необходимости персонал должен использовать средства индивидуальной защиты (перчатки, беруши и т. п.).

## МЕХАНИЧЕСКАЯ БЕЗОПАСНОСТЬ

Механическая безопасность оборудования соответствует требованиям директивы ЕС для механического оборудования. В зависимости от условий на месте монтажа, для безопасности и удобства операторского и обслуживающего персонала может также оказаться необходимой установка такого оборудования, как донные экраны на входе воздуха, лесенки, защитные ограждения, лестницы, платформы доступа, поручни и борта платформы.

Запрещается эксплуатация данного оборудования, если все панели доступа и дверцы люков не установлены на место или не закрыты и должным образом не закреплены.

За дополнительной информацией обращайтесь в ваше местное представительство BAC.

## ЭЛЕКТРОБЕЗОПАСНОСТЬ

Все электрические компоненты, установленные на данном оборудовании, должны быть оснащены при монтаже запираемым выключателем, расположенным в пределах видимости.

При наличии нескольких компонентов их можно установить после одного выключателя, однако допускается использование нескольких выключателей или их комбинации.

Работы по обслуживанию электрических компонентов или вблизи них разрешается выполнять только при условии принятия достаточных мер по обеспечению безопасности. В их числе, помимо прочего:

- электрическая изоляция компонента;
- блокировка разъединителя, предотвращающая непреднамеренный запуск;
- выполнение измерений, подтверждающих отсутствие электрического напряжения.
- Если некоторые части установки остаются под напряжением, их следует обязательно маркировать надлежащим образом, чтобы не допустить ошибок в работе персонала.

На клеммах и соединениях мотора вентилятора может сохраняться остаточное напряжение после отключения установки. Прежде чем открывать клеммную коробку вентилятора, подождите пять минут после отсоединения проводов от клемм электропитания.

## МЕСТНЫЕ ПРАВИЛА

Установка и эксплуатация градирен может быть объектом местных правил, таких как анализ определения риска. Необходимо полностью соответствовать регулирующим требованиям.

## Поверхности, не предназначенные для пешеходного движения

Доступ к любому компоненту и его обслуживание необходимо проводить согласно всем применимым местным законам и нормативам. При отсутствии нужных надлежащих средств необходимо предусмотреть временные конструкции. Ни в коем случае нельзя использовать детали агрегата, использование которых как средств доступа не предусмотрено конструкцией, если только не приняты меры по снижению сопряженных с этим рисков.



## Модификации, выполненные другими сторонами

В чем бы ни состояли модификации или изменения оборудования ВАС, выполненные другими сторонами без письменного разрешения ВАС, ответственность за все последствия данных изменений несет сторона, выполнявшая модификации, при этом компания ВАС снимает с себя любую ответственность за изделие.

## Гарантия

ВАС гарантирует, что все изделия не имеют производственных дефектов по материалам и качеству изготовления в течение месяцев от даты поставки. В случае любого подобного дефекта ВАС произведет ремонт или обеспечит замену. Более подробные сведения см. в соответствующем «Ограничении гарантийных обязательств», действующем на момент продажи/покупки данных изделий. Эти условия и положения находятся на обратной стороне формуляра подтверждения вашего заказа и вашего счета-фактуры.



## Общие указания

1. Для упрощения монтажа и установки теплообменники поставляются одним блоком, поэтому для каждого теплообменника требуется только один подъемник. При монтаже этих теплообменников важно следовать приведенным ниже рекомендациям.
2. Для коротких подъемов и окончательного позиционирования предусмотрены подъемные устройства. В таблице «Ориентировочные брутто масса и габариты» показано расположение подъемных устройств для каждого размера резервуара.
3. Подъем и транспортировка оборудования с помощью автопогрузчиков не допускается, так как это может привести к серьезному повреждению и теплообменников льдогенераторов.
4. Для предотвращения повреждения секции между подъемными канатами должны быть установлены траверс, длина которых равна ширине секции.
5. При подъемах на большую высоту или в опасных ситуациях рекомендуется использовать подъемные устройства в сочетании со страховочными стропами, .



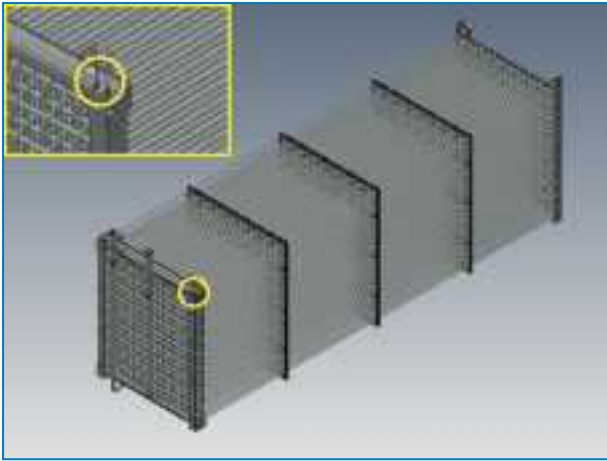
### ВНИМАНИЕ

После установки изделия необходимо удалить с него все металлические фрагменты, образовавшиеся в результате сверления, вкручивания саморезных винтов, шлифовки, сварки или других механических работ. Если они останутся на изделии (обычно на двухсоставных фланцах), это может привести к коррозии и последующему повреждению покрытия.

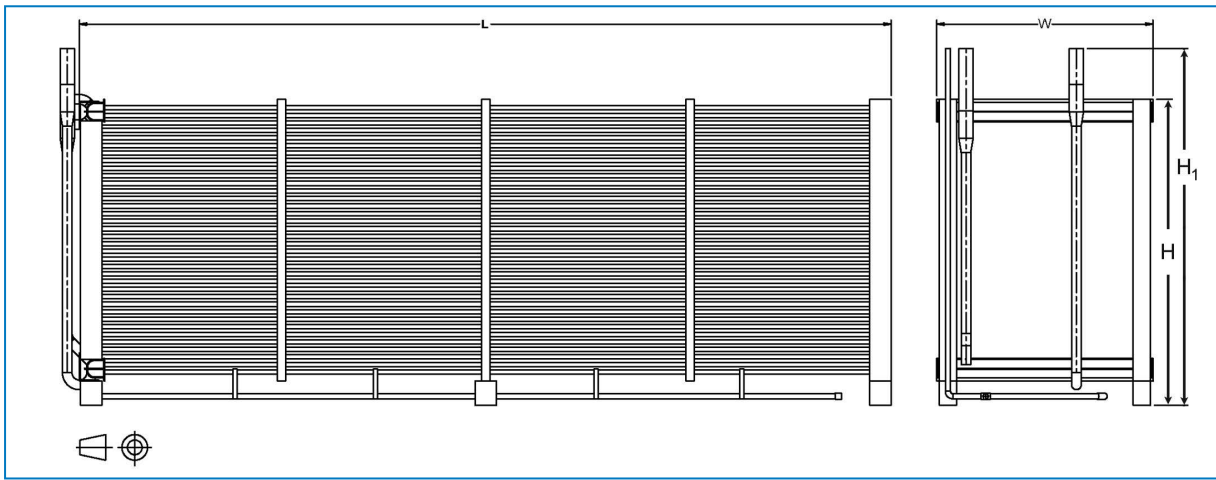
## Метод монтажа

### РЕКОМЕНДУЕМЫЙ МЕТОД ПОДЪЕМА, ПРЕДУСМОТРЕННЫЙ ТОЛЬКО ДЛЯ ТЕПЛООБМЕННИКОВ

При подъеме теплообменников используйте П-образные болты, расположенные по углам. Подъемные тросы должны располагаться под углом минимум 45° и максимум вертикально относительно горизонтальной верхней линии теплообменника.



*П-образные болты, предусмотренные только для подъема теплообменника TSC*



*Монтажные размеры, предусмотренные только для теплообменника TSC*

Model	L (мм)	W (мм)	H (мм)	H1 (мм)
<b>TSC-95C</b>	2654	1055		
<b>TSC-115C</b>	3258	1055		
<b>TSC-120C</b>	2654	1350		
<b>TSC-145C</b>	3258	1350	1912	2260
<b>TSC-170C</b>	3861	1350		
<b>TSC-200C</b>	4464	1350		
<b>TSC-225C</b>	5070	1350		
<b>TSC-185C</b>	2654			
<b>TSC-230C</b>	3258			
<b>TSC-270C</b>	3861	1055	1912	2260
<b>TSC-310C</b>	4464			
<b>TSC-350C</b>	5070			

Model	L (мм)	W (мм)	H (мм)	H1 (мм)
TSC-290C	3258	1350	1912	2260
TSC-340C	3861			
TSC-400C	4464			
TSC-450C	5070			
TSC-480C	2721	1350	1912	2260
TSC-590C	3327			
TSC-700C	3928			
TSC-800C	4534			
TSC-910C	5137			
TSC-1050C	4030			
TSC-940D	3327	1645	2102	2448
TSC-790D	3931			
TSC-1080D	4534			
TSC-1220D	5140			
TSC-1440D	6045			

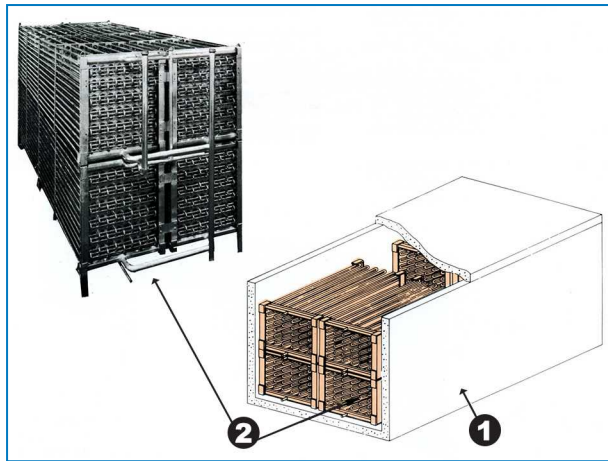
*Ориентировочные масса брутто и размеры*

## Установка, предусмотренная только для теплообменников

При установке теплообменников TSC в бетонный резервуар вместе с теплообменниками поставляются перечисленные ниже компоненты.

- Контроллер толщины льда Ice-Logic™ : датчики устанавливаются на теплообменнике, блок управления поставляется в разобранном виде, проводка осуществляется на месте.
- Воздушный насос: поставляется в разобранном виде.
- Воздушный трубопровод: устанавливается под теплообменниками.
- Опоры теплообменников: с достаточной высотой, чтобы поднять теплообменники над дном резервуара и обеспечить пространство под ними для трубопроводов распределения воды, поставляемых другими производителями.
- Прижимные каналы и крышки требуются для предотвращения всплытия теплообменников при полной загрузке льдом. Эти каналы и крышки в верхней части бетонного резервуара не входят в стандартную поставку компании BAC.

При необходимости получения помощи в проектировании этих компонентов свяжитесь с вашим представительством компании BAC.



Только теплообменники аккумуляции холода Ice Chiller® — TSC

1. Бетонный резервуар (другого производителя).
2. Только теплообменник аккумулятора холода Ice Chiller®

## Трубопровод

### СОЕДИНЕНИЯ ТРУБОПРОВОДОВ

Клапаны балансировки должны быть установлены на всех соединениях для подачи воды для регулировки потока через каждое соединение.

### ПОДКЛЮЧЕНИЯ ХЛАДАГЕНТА НА МЕСТЕ УСТАНОВКИ:

Все подключения к внешним трубопроводам (не устанавливаются производителем) должны пройти соответствующую проверку и не иметь утечек. Все подводящие и отводящие трубопроводы должны быть закреплены отдельно.

### ТРЕБОВАНИЯ К ПРОДУВКЕ

Монтажник оборудования ВАС должен перед запуском обеспечить должную продувку системы и удаление из нее воздуха. Вовлеченный в систему воздух может мешать нормальному перемещению раствора гликоля, что приведет к увеличению расчетного давления и снизит конденсаторную производительность.

## Установка воздушного насоса (если заказано)

В стандартный комплект поставки оборудования ВАС входит центробежный воздушный насос (с впускным воздушным фильтром), адаптер с резьбой и гибкий рукав для выброса воздуха, подключаемый к воздушному трубопроводу клиента. Для установки на месте с воздушным насосом поставляется обратный клапан в вертикальной подъемной трубе.

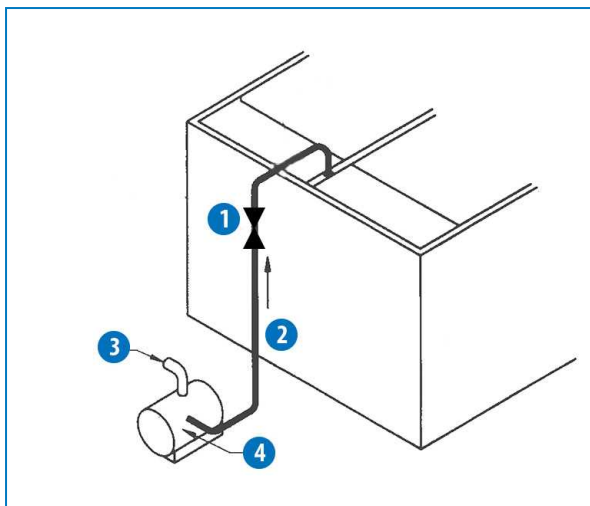
После монтажа изделия в конечное положение на нем можно установить воздушный насос.

Рекомендуемый воздушный трубопровод показан на рисунке: для подачи берется наружный воздух. Воздушный насос должен устанавливаться на чистой, сухой, невибрирующей и ровной поверхности, которая будет служить для него надлежащей опорой. Специальные панели не требуются.

Монтажная поверхность должна быть выровнена, а насосы должны быть надежно закреплены на месте.

При установке воздушного насоса снаружи помещения рекомендуется использовать накрытие.

Воздушный насос должен находиться в пределах 6 метров от впускного трубопровода распределения воздуха. Если требуется более удаленное расположение воздушного насоса, обратитесь к местному представителю ВАС.



*Рекомендуемое расположение трубопроводов воздушного насоса*

1. Обратный клапан
2. Стальная труба для первых 3 м; затем ПВХ для остального канала подачи воздуха (стороннее оборудование)
3. Фильтр
4. Воздушный насос



TSC-C-D

## ОСМОТР ПЕРЕД ВВОДОМ В ЭКСПЛУАТАЦИЮ

### Общие сведения

До ввода в эксплуатацию необходимо выполнить следующие действия, подробно представленные в Руководстве по эксплуатации и обслуживанию (см. таблицу «Рекомендованное обслуживание и график мониторинга»).

Правильные процедуры ввода в эксплуатацию и выполняемое по графику периодическое обслуживание продлят срок службы оборудования и обеспечат бесперебойную номинальную производительность.

## Эксперт по обслуживанию оборудования компании BAC

Мы предлагаем индивидуальные услуги и решения для градирен и оборудования BAC.

- Оригинальные запасные части и наполнитель — для эффективной, безопасной и надежной работы на протяжении всего года.
- Сервисные решения — профилактическое техническое обслуживание, ремонт, восстановление, очистка и дезинфекция для надежной и бесперебойной работы.
- Обновления и новые технологии — энергосбережение и усовершенствование технического обслуживания благодаря модернизации системы.
- Решения для водоподготовки — оборудование для предотвращения возникновения коррозии, образования накипи и размножения бактерий.

Для получения более подробной информации обратитесь к своему юридическому представителю BAC в регионе СНГ для получения дополнительной информации и конкретной помощи по адресу [www.Baltimore-Aircoil.ru](http://www.Baltimore-Aircoil.ru)

## Дополнительная информация

### СПРАВОЧНАЯ ЛИТЕРАТУРА

- Eurovent 9-5 (6) Recommended Code of Practice to keep your Cooling System efficient and safe. Eurovent/Cecomaf, 2002, 30p.
- Guide des Bonnes Pratiques, Legionella et Tours Aéroréfrigérantes. Ministères de l'Emploi et de la Solidarité, Ministère de l'Economie des Finances et de l'Industrie, Ministère de l'Environnement, Juin 2001, 54p.
- Voorkom Legionellose. Ministerie van de Vlaamse Gemeenschap. December 2002, 77p.
- Legionnaires' Disease. The Control of Legionella Bacteria in Water Systems. Health & Safety Commission. 2000, 62p.
- Hygienische Anforderungen an raumluftechnische Anlagen. VDI 6022.

### ВЕБ-САЙТЫ ПО ДАННОЙ ТЕМАТИКЕ

Baltimore Aircoil Company	<a href="http://www.BaltimoreAircoil.com">www.BaltimoreAircoil.com</a>
BAC Service website	<a href="http://www.BACservice.eu">www.BACservice.eu</a>
Eurovent	<a href="http://www.eurovent-certification.com">www.eurovent-certification.com</a>
European Working Group on Legionella Infections (EWGLI)	<a href="http://EWGLI">EWGLI</a>
ASHRAE	<a href="http://www.ashrae.org">www.ashrae.org</a>
Uniclimate	<a href="http://www.uniclimate.fr">www.uniclimate.fr</a>
Association des Ingénieurs et techniciens en Climatique, Ventilation et Froid	<a href="http://www.aicvf.org">www.aicvf.org</a>
Health and Safety Executive	<a href="http://www.hse.gov.uk">www.hse.gov.uk</a>



## ОРИГИНАЛЬНАЯ ДОКУМЕНТАЦИЯ



Оригинал настоящего руководства составлен на английском языке. Переводы предоставляются исключительно для вашего удобства. При наличии расхождений английский оригинал имеет приоритет перед переводом.





A series of horizontal dotted lines for writing, spanning the width of the page.



A series of horizontal dotted lines for writing, spanning the width of the page.





A series of horizontal dotted lines for writing, spanning the width of the page.

ГРАДИРНИ

---

ГРАДИРНИ ИСПАРИТЕЛЬНОГО ТИПА С ЗАКРЫТЫМ КОНТУРОМ

---

ЛЬДОАККУМУЛЯТОРЫ

---

ИСПАРИТЕЛЬНЫЕ КОНДЕНСАТОРЫ

---

ГИБРИДНОЕ ОБОРУДОВАНИЕ

---

ЗАПЧАСТИ, ОБОРУДОВАНИЕ И УСЛУГИ

BLUE by nature  
GREEN at heart



[www.Baltimore-Aircoil.ru](http://www.Baltimore-Aircoil.ru)

[info-bac@Baltimore-Aircoil.ru](mailto:info-bac@Baltimore-Aircoil.ru)

Местную контактную информацию см. на нашем веб-сайте.

105064, г. Москва, Путейский тупик, д.6, 10 этаж

© Baltimore Aircoil