



**BALTIMORE
AIRCOIL COMPANY**



TSU-C-D Термоаккумулятор Ice Chiller® для наружное плавление

ИНСТРУКЦИИ ПО МОНТАЖУ И УСТАНОВКЕ



О монтаже и установке

При монтаже оборудования следуйте указаниям, изложенным в данной инструкции.

Убедитесь в наличии необходимого оборудования / подготовленного персонала для работ.

Заблаговременно изучите последовательность операций, изложенную в данной инструкции.

Рекомендуемая программа обслуживания и мониторинга

Осмотр и мониторинг	Запуск	Раз в месяц	Раз в квартал	Каждые 6 месяцев	Раз в год	Отключение
Общее состояние	X	X				
Резервуар Ice Chiller®	X				X	
Уровень воды ⁽¹⁾ Ice Chiller®						
- Качество	X			X		
- Уровень	X			X		
Толщина льда	X	X				
Теплообменник	X					
Контроллер количества льда Ice Logic™:		X				
- состояние датчика	X				X	
- проводимость воды в резервуаре						
Воздушный насос	X	X				
- замена воздушного фильтра					X	
Хладагент:						
- Качество гликоля				X		
- промывочное масло NH ₃				X		
Воздухораспределительные трубопроводы	X					

Процедуры очистки	Запуск	Раз в месяц	Раз в квартал	Каждые 6 месяцев	Раз в год	Отключение
Механическая очистка	X				X	X
- Воздушный фильтр		X	X			
Дезинфекция	X				X	X

Примечания

1. Оборудование для обработки воды и встроенное в систему охлаждения вспомогательное оборудование могут потребовать дополнений к вышеприведенной таблице. Свяжитесь с поставщиками для получения списка рекомендуемых действий и их требуемой периодичности.
2. Рекомендуемые интервалы обслуживания приведены для типичных установок. Иные условия окружающей среды могут потребовать более частого обслуживания.
3. Во время эксплуатации при температурах окружающей среды ниже точки замерзания изделие следует осматривать чаще.

2	Общая информация	4
	Об инженерно-технической практике и применении	4
	Транспортировка	4
	Осмотр перед монтажом	4
	Вес оборудования	4
	Выравнивание	5
	Соединительные трубопроводы	5
	Соединители теплообменника	5
	Защита от замерзания	6
	Меры предосторожности	7
	Поверхности, не предназначенные для пешеходного движения	8
	Модификации, выполненные другими сторонами	8
	Гарантия	8
3	Монтаж	9
	Общие указания	9
	Требования к установке	10
	Метод монтажа	11
	Трубопровод	13
	Установка воздушного насоса	14
4	Осмотр перед вводом в эксплуатацию	15
	Общие сведения	15
5	Дополнительная помощь и информация	16
	Эксперт по обслуживанию оборудования компании BAC	16
	Дополнительная информация	16

Об инженерно-технической практике и применении

В данной брошюре описана только сборка изделия. Для обеспечения должной эксплуатации необходима правильная интеграция изделия в общую схему оборудования. Действующие инженерные и прикладные нормы и правила компоновки, выравнивания, соединения трубопроводов и т. п. приведены на нашем сайте: <http://www.baltimoreaircoil.eu/knowledge-center/application-information>.

Транспортировка

Оборудование ВАС собрано на заводе для обеспечения постоян качества и минимальной сборки на месте установки.

При нестандартных габаритах и весе установки или секции обратитесь к утвержденным чертежам.

Осмотр перед монтажом

После доставки изделия на место установки и до подписания транспортной накладной его следует тщательно проверить и убедиться, что изделие укомплектовано всеми требуемыми деталями и что детали не имеют повреждений после транспортировки.

Следует осмотреть следующие комплектующие:

- наружные панели и крышки;
- теплообменники льдогенераторов;
- смотровая трубка и контроллер количества льда Ice-Logic™ (опция);
- Воздушный насос
- уплотняющий материал.

Воздушный насос и уплотняющий материал отгружаются в отдельном ящике.

Если при транспортировке произошло повреждение, это должно быть четко указано в товарно-транспортной накладной.

Вес оборудования

Перед монтажом любого оборудования ВАС необходимо проверить вес каждой секции, указанный на сертифицированном чертеже изделия.

Значения веса можно уточнить в разделе «Монтаж».



Все указанные значения веса являются приблизительными, и должны быть подтверждены взвешиванием до подъема в тех случаях, когда мощность имеющегося подъемника лишь ненамного превышает эти значения.



ВНИМАНИЕ

Перед проведением такелажных работ убедитесь, что в изделии не скопился снег, вода или мусор. Это может существенно увеличить подъемный вес оборудования.

Выравнивание

Для правильной работы и облегчения циркуляции по трубопроводам изделие должно быть выровнено. Если изделие установлено на бетонном основании, его максимальный наклон не должен превышать 3мм на 3метр, а кривизна должна быть не более 4мм на 2м.

Опорные балки также должны быть выставлены по уровню, поскольку для выравнивания изделия не должны использоваться клинья между поддоном и опорными балками.

Соединительные трубопроводы

Все подводящие и отводящие трубопроводы должны быть закреплены отдельно.

В случае, если оборудование установлено на вибробалках или пружинах, трубопроводы должны иметь компенсаторы для устранения передачи вибраций через внешние трубопроводы.

Все подключения к внешним трубопроводам (не устанавливаются производителем) должны пройти соответствующую проверку и не иметь утечек.

При выборе размеров трубы на впуске следует руководствоваться положительным опытом, когда для значительных потоков необходимы трубы с большим диаметром, чем диаметр выходного соединения.

В таких случаях необходимо установить адаптер.

Соединители теплообменника

Для обеспечения оптимальной внутренней защиты от коррозии на заводе до отправки горячеоцинкованные и изготовленные из нержавеющей стали льдоаккумуляторы BAC заполняются инертным газом низкого давления. Рекомендуется проверять наличие повышенного давления каждые шесть месяцев (подключением манометра к клапану).

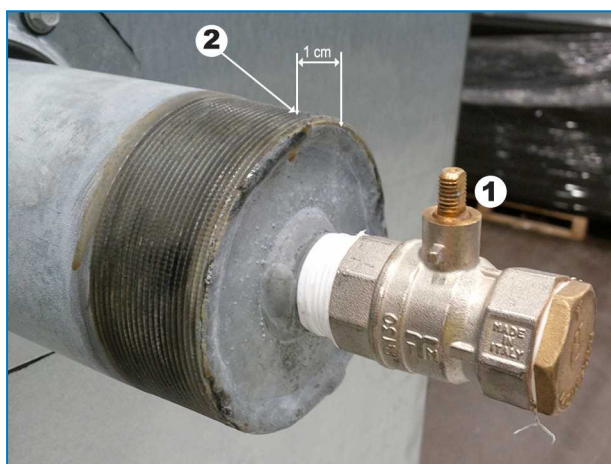
На месте монтажа сжатый газ из теплообменников следует стравить. Прежде чем открывать клапан сброса давления, снимите заглушку.

В случае резьбовых соединений очистите резьбу перед подключением к трубопроводу.

На соединениях, не имеющих резьбы, при подготовке к сварке на месте монтажа необходимо выполнить фаски.



Нерезьбовое соединение теплообменника с клапаном, стравливающим давление, на льдоаккумуляторе для подачи хладагента напрямую.



Соединение верхнего теплообменника с клапаном, стравливающим давление, (на градирнях закрытого типа с соединениями до ND100).

Резьбовое соединение теплообменника с клапаном, стравливающим давление, на льдоаккумуляторе с гликольным хладагентом.

1. Клапан, стравливающий давление, соединения верхнего теплообменника в закрытой градирне.
2. После стравливания инертного газа низкого давления обрежьте соединительный патрубок теплообменника здесь.



ВНИМАНИЕ

Когда теплообменник уже не защищен инертным газом, на месте монтажа следует производить необходимые действия для защиты от коррозии.

Защита от замерзания

Данные изделия должны быть защищены механическими способами и приборами автоматики от повреждения и/или снижения эффективности из-за возможного замерзания. О других рекомендуемых способах обеспечения защиты можно узнать в местном представительстве BAC.

Меры предосторожности

Все электрическое, механическое и вращающееся оборудование представляет собой потенциальную опасность, особенно для тех, кто не знаком с его конструкцией и принципами работы. Данное оборудование должно быть оснащено соответствующими предохранительными устройствами (включая защитные ограждения там, где это необходимо), как для защиты людей (включая детей) от ранений, так и для предотвращения повреждения оборудования, связанных с ним систем и элементов конструкции здания.

Если у вас имеются сомнения по поводу процедур безопасного и правильного монтажа, установки, работы или обслуживания, для получения совета свяжитесь с производителем оборудования или его представителем.

Помните, что во время работы оборудования некоторые его части могут иметь повышенную температуру. Для предотвращения несчастных случаев любые работы на высоте должны проводиться с особой осторожностью.

Воздушный трубопровод между воздушным насосом и TSU-C/D может нагреваться до температуры выше 40° С. При необходимости изолируйте трубопровод, чтобы предотвратить травмирование.

АВТОРИЗОВАННЫЙ ПЕРСОНАЛ

Эксплуатация, обслуживание и ремонт данного оборудования должны производиться авторизованным и квалифицированным персоналом. Персонал должен быть хорошо знаком с оборудованием, связанными с ним системами и органами управления, а также процедурами, описанными в этом и других руководствах. Для предотвращения ущерба для здоровья персонала и/или повреждения собственности при перемещении, подъеме, установке, эксплуатации и ремонте данного оборудования должны использоваться правильные уход, мероприятия, средства индивидуальной защиты и инструменты. В случае необходимости персонал должен использовать средства индивидуальной защиты (перчатки, беруши и т. п.).

МЕХАНИЧЕСКАЯ БЕЗОПАСНОСТЬ

Механическая безопасность оборудования соответствует требованиям директивы ЕС для механического оборудования. В зависимости от условий на месте монтажа, для безопасности и удобства операторского и обслуживающего персонала может также оказаться необходимой установка такого оборудования, как донные экраны на входе воздуха, лесенки, защитные ограждения, лестницы, платформы доступа, поручни и борта платформы.

Запрещается эксплуатация данного оборудования, если все панели доступа и дверцы люков не установлены на место или не закрыты и должным образом не закреплены.

За дополнительной информацией обращайтесь в ваше местное представительство BAC.



ЭЛЕКТРОБЕЗОПАСНОСТЬ

Все электрические компоненты, установленные на данном оборудовании, должны быть оснащены при монтаже запираемым выключателем, расположенным в пределах видимости.

При наличии нескольких компонентов их можно установить после одного выключателя, однако допускается использование нескольких выключателей или их комбинации.

Работы по обслуживанию электрических компонентов или вблизи них разрешается выполнять только при условии принятия достаточных мер по обеспечению безопасности. В их числе, помимо прочего:

- электрическая изоляция компонента;
- блокировка разъединителя, предотвращающая непреднамеренный запуск;
- выполнение измерений, подтверждающих отсутствие электрического напряжения.
- Если некоторые части установки остаются под напряжением, их следует обязательно маркировать надлежащим образом, чтобы не допустить ошибок в работе персонала.

На клеммах и соединениях мотора вентилятора может сохраняться остаточное напряжение после отключения установки. Прежде чем открывать клеммную коробку вентилятора, подождите пять минут после отсоединения проводов от клемм электропитания.

МЕСТНЫЕ ПРАВИЛА

Установка и эксплуатация градирен может быть объектом местных правил, таких как анализ определения риска. Необходимо полностью соответствовать регуливающим требованиям.

Поверхности, не предназначенные для пешеходного движения

Доступ к любому компоненту и его обслуживание необходимо проводить согласно всем применимым местным законам и нормативам. При отсутствии нужных надлежащих средств необходимо предусмотреть временные конструкции. Ни в коем случае нельзя использовать детали агрегата, использование которых как средств доступа не предусмотрено конструкцией, если только не приняты меры по снижению сопряженных с этим рисков.

Модификации, выполненные другими сторонами

В чем бы ни состояли модификации или изменения оборудования ВАС, выполненные другими сторонами без письменного разрешения ВАС, ответственность за все последствия данных изменений несет сторона, выполнявшая модификации, при этом компания ВАС снимает с себя любую ответственность за изделие.

Гарантия

ВАС гарантирует, что все изделия не имеют производственных дефектов по материалам и качеству изготовления в течение месяцев от даты поставки. В случае любого подобного дефекта ВАС произведет ремонт или обеспечит замену. Более подробные сведения см. в соответствующем «Ограничении гарантийных обязательств», действующем на момент продажи/покупки данных изделий. Эти условия и положения находятся на обратной стороне формуляра подтверждения вашего заказа и вашего счета-фактуры.

Общие указания

1. Для упрощения монтажа и установки изделия поставляется одним блоком, поэтому требуется только один подъемник. При монтаже этих изделий важно следовать приведенным ниже рекомендациям.
2. Для коротких подъемов и окончательного позиционирования предусмотрены подъемные устройства. В таблице «Ориентировочные брутто масса и габариты» показано расположение подъемных устройств для каждого размера резервуара.
3. Подъем и транспортировка оборудования с помощью автопогрузчиков не допускается, так как это может привести к серьезному повреждению дна резервуара и теплообменников льдогенераторов.
4. Для предотвращения повреждения секции между подъемными канатами должны быть установлены траверсы, длина которых равна ширине секции.
5. При подъемах на большую высоту или в опасных ситуациях рекомендуется использовать подъемные устройства в сочетании со страховочными стропами, помещенными под изделие.



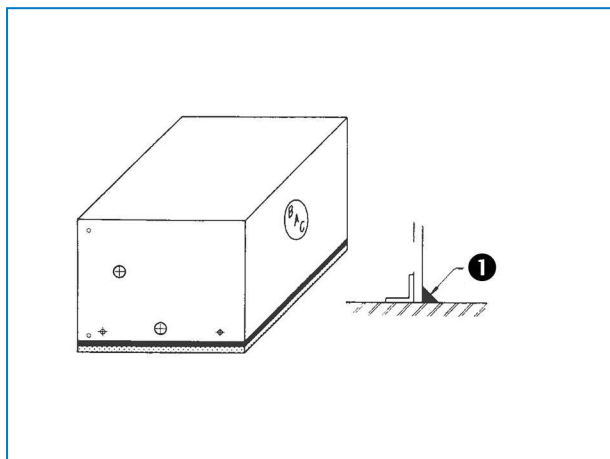
ВНИМАНИЕ

После установки изделия необходимо удалить с него все металлические фрагменты, образовавшиеся в результате сверления, вкручивания саморезных винтов, шлифовки, сварки или других механических работ. Если они останутся на изделии (обычно на двухсоставных фланцах), это может привести к коррозии и последующему повреждению покрытия.

Требования к установке

НА РОВНОЙ БЕТОННОЙ ПЛОЩАДКЕ

Изделие должно постоянно опираться на ровную бетонную площадку. После установки изделия в конечном положении дно резервуара должно быть герметично закрыто для предотвращения образования конденсата (см. рисунок). Уплотнитель и воздушный насос поставляются не установленными на изделии.



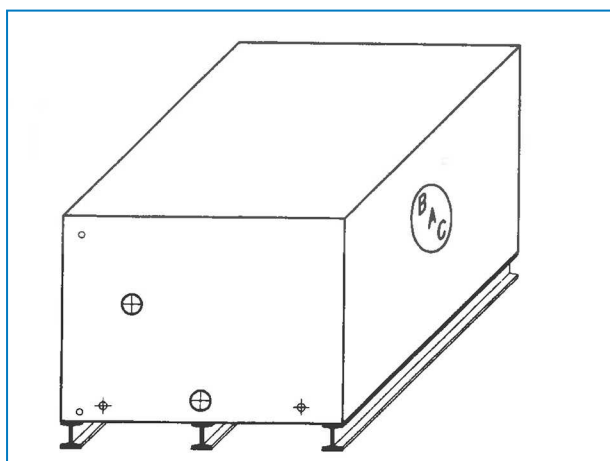
Изделие постоянно опирается на ровную бетонную площадку.

1. Уплотнение вокруг основания резервуара

НА 3 ДВУТАВРОВЫХ БАЛКАХ

Если непрерывная опора невозможна, в качестве альтернативной компоновки рекомендуется опора из 3 параллельных двутавровых балок, проходящих по всей длине изделия: 2 опорные балки должны располагаться вдоль изделия, а 1 балка — на его осевой линии. (см. рисунок)

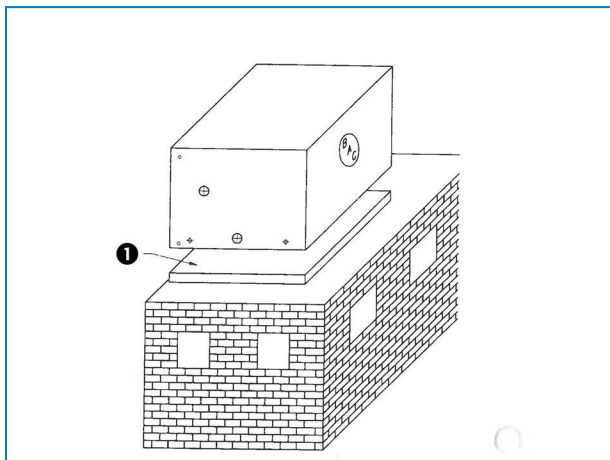
Каждая балка должна быть рассчитана на 65% от общего рабочего веса. Если изделие установлено на двутавровых балках, необходима дополнительная изоляция днища резервуара, чтобы избежать образования конденсата.



Монтаж на 3 двутавровых балках

НА КРЫШЕ

Для установки изделия на крыше требуется дополнительная изоляция области между дном резервуара и крышей для предотвращения образования конденсата на потолке ярусом ниже (см. рисунок).
Рекомендуется использовать в качестве изоляционного материала парогерметичный пробковый слой.



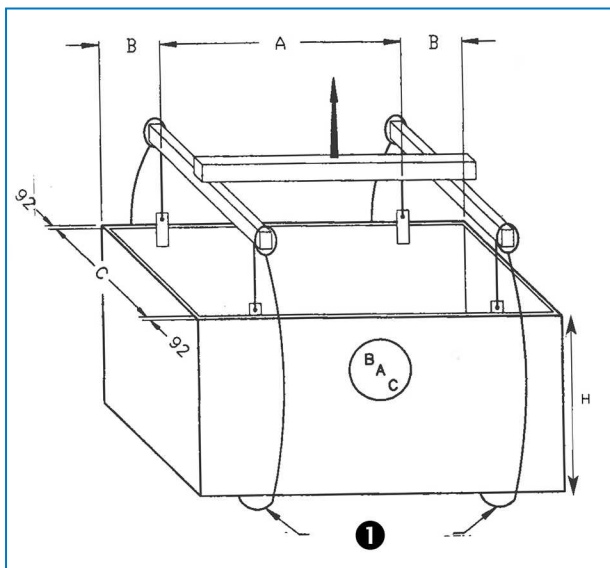
Установка на крыше

1. Пробковый слой

Метод монтажа

РЕКОМЕНДУЕМЫЙ МЕТОД ПОДЪЕМА

Рекомендуемый метод монтажа изделия показан на рисунке.



Рекомендуемый метод подъема

1. Страховочные стропы
TSU 95C — TSU 1050C: H = 2160 мм
TSU 790D — TSU 1440D: H = 2415 мм



ВНИМАНИЕ

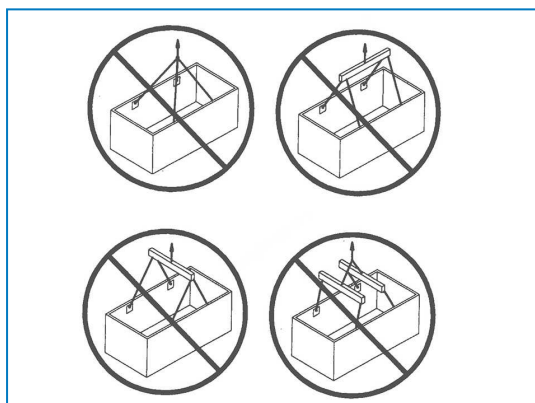
Подъемные канаты должны располагаться вертикально в обеих плоскостях, как показано на рисунке.



ВНИМАНИЕ

При поднятии изделий, как показано на рисунке, некоторые крышки резервуаров должны быть удалены, чтобы обеспечить доступ к подъемным проушинам. Убедитесь, что подъемные канаты не повреждают остальные крышки.

Требуются три подъемных балки. Подъемные проушины и резервуар не предназначены для выдерживания нагрузок, возникающих в результате подъема с использованием менее 3 подъемных балок, как показано ниже.



Недопустимые способы подъема

Модель TSU C/D	L x W Размеры	Approx Shipping Масса (кг)	A (мм)	B (мм)	C (мм)
TSU 95C	3073 x 1308	2620	1597	738	1124
TSU 115C	3683 x 1308	2860	2403	640	1124
TSU 120C	3073 x 1605	2935	1597	738	1416
TSU 145C	3683 x 1605	3355	2403	640	1416
TSU 170C	4293 x 1605	3955	2899	702	1416
TSU 200C	4877 x 1605	4330	3371	753	1416
TSU 225C	5486 x 1605	4745	3276	1105	1416

Модель TSU C/D	L x W Размеры	Approx Shipping Масса (кг)	A (мм)	B (мм)	C (мм)
TSU 185C	3073 x 2400	4130	1597	738	2216
TSU 230C	3683 x 2400	4730	2403	640	2216
TSU 270C	4293 x 2400	5285	2889	702	2216
TSU 310C	4877 x 2400	6065	3371	753	2216
TSU 350C	5486 x 2400	6620	3276	1105	2216
TSU 290C	3683 x 2982	5600	2403	640	2797
TSU 340C	4293 x 2982	6245	2889	702	2797
TSU 400C	4877 x 2982	7210	3371	753	2797
TSU 450C	5486 x 2982	7900	3276	1105	2797
TSU 480C	6096 x 2982	9090	3430	1333	2797
TSU 590C	7290 x 2982	10515	4618	1336	2797
TSU 700C	8509 x 2982	11850	5889	1310	2797
TSU 800C	9703 x 2982	13820	5941	1881	2797
TSU 910C	10922 x 2982	15205	6300	2311	2797
TSU 1050C	12725 x 2982	17455	6899	2913	2797
TSU 790D	7290 x 3582	13975	4618	1336	3397
TSU 940D	8509 x 3582	15680	5889	1310	3397
TSU 1080D	9703 x 3582	18150	5941	1881	3397
TSU 1220D	10922 x 3582	19800	6300	2311	3397
TSU 1440D	12725 x 3582	22370	6899	2913	3397

Ориентировочные масса брутто и размеры

ПЕРЕМЕЩЕНИЕ В ТРЕБУЕМОЕ ПОЛОЖЕНИЕ

В качестве альтернативы подъему изделие можно перекатить в требуемое место на опорных катках. При использовании опорных катков они должны быть размещены под изделием и быть шире изделия. Пролет между катками не должен превышать 1 м.

Трубопровод

СОЕДИНЕНИЯ ТРУБОПРОВОДОВ

Клапаны балансировки должны быть установлены на всех соединениях для подачи воды для регулировки потока через каждое соединение.

ПОДКЛЮЧЕНИЯ ХЛАДАГЕНТА НА МЕСТЕ УСТАНОВКИ:

Все подключения к внешним трубопроводам (не устанавливаются производителем) должны пройти соответствующую проверку и не иметь утечек. Все подводящие и отводящие трубопроводы должны быть закреплены отдельно.

ТРЕБОВАНИЯ К ПРОДУВКЕ

Монтажник оборудования ВАС должен перед запуском обеспечить должную продувку системы и удаление из нее воздуха. Вовлеченный в систему воздух может мешать нормальному перемещению раствора гликоля, что приведет к увеличению расчетного давления и снизит конденсаторную производительность.

Установка воздушного насоса

В стандартный комплект поставки оборудования ВАС входит центробежный воздушный насос (с впускным воздушным фильтром), адаптер с резьбой и гибкий рукав для выброса воздуха, подключаемый к воздушному трубопроводу клиента. Для установки на месте с воздушным насосом поставляется обратный клапан в вертикальной подъемной трубе.

После монтажа изделия в конечное положение на нем можно установить воздушный насос.

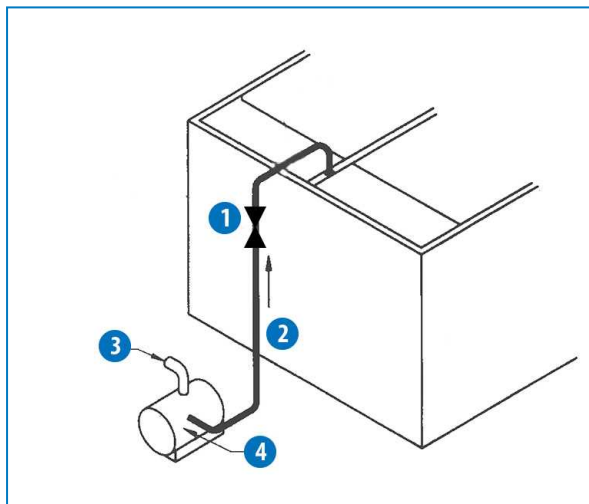
Рекомендуемый воздушный трубопровод показан на рисунке: для подачи берется наружный воздух.

Воздушный насос должен устанавливаться на чистой, сухой, невибрирующей и ровной поверхности, которая будет служить для него надлежащей опорой. Специальные панели не требуются.

Монтажная поверхность должна быть выровнена, а насосы должны быть надежно закреплены на месте.

При установке воздушного насоса снаружи помещения рекомендуется использовать накрытие.

Воздушный насос должен находиться в пределах 6 метров от впускного трубопровода распределения воздуха. Если требуется более удаленное расположение воздушного насоса, обратитесь к местному представителю ВАС.



Рекомендуемое расположение трубопроводов воздушного насоса

1. Обратный клапан
2. Стальная труба для первых 3 м; затем ПВХ для остального канала подачи воздуха (стороннее оборудование)
3. Фильтр
4. Воздушный насос



TSU-C-D

ОСМОТР ПЕРЕД ВВОДОМ В ЭКСПЛУАТАЦИЮ

Общие сведения

До ввода в эксплуатацию необходимо выполнить следующие действия, подробно представленные в Руководстве по эксплуатации и обслуживанию (см. таблицу «Рекомендованное обслуживание и график мониторинга»).

Правильные процедуры ввода в эксплуатацию и выполняемое по графику периодическое обслуживание продлят срок службы оборудования и обеспечат бесперебойную номинальную производительность.

Эксперт по обслуживанию оборудования компании BAC

Мы предлагаем индивидуальные услуги и решения для градирен и оборудования BAC.

- Оригинальные запасные части и наполнитель — для эффективной, безопасной и надежной работы на протяжении всего года.
- Сервисные решения — профилактическое техническое обслуживание, ремонт, восстановление, очистка и дезинфекция для надежной и бесперебойной работы.
- Обновления и новые технологии — энергосбережение и усовершенствование технического обслуживания благодаря модернизации системы.
- Решения для водоподготовки — оборудование для предотвращения возникновения коррозии, образования накипи и размножения бактерий.

Для получения более подробной информации обратитесь к своему юридическому представителю BAC в регионе СНГ для получения дополнительной информации и конкретной помощи по адресу www.Baltimore-Aircoil.ru

Дополнительная информация

СПРАВОЧНАЯ ЛИТЕРАТУРА

- Eurovent 9-5 (6) Recommended Code of Practice to keep your Cooling System efficient and safe. Eurovent/Cecomaf, 2002, 30p.
- Guide des Bonnes Pratiques, Legionella et Tours Aéroréfrigérantes. Ministères de l'Emploi et de la Solidarité, Ministère de l'Economie des Finances et de l'Industrie, Ministère de l'Environnement, Juin 2001, 54p.
- Voorkom Legionellose. Ministerie van de Vlaamse Gemeenschap. December 2002, 77p.
- Legionnaires' Disease. The Control of Legionella Bacteria in Water Systems. Health & Safety Commission. 2000, 62p.
- Hygienische Anforderungen an raumluftechnische Anlagen. VDI 6022.

ВЕБ-САЙТЫ ПО ДАННОЙ ТЕМАТИКЕ

Baltimore Aircoil Company	www.BaltimoreAircoil.com
BAC Service website	www.BACservice.eu
Eurovent	www.eurovent-certification.com
European Working Group on Legionella Infections (EWGLI)	EWGLI
ASHRAE	www.ashrae.org
Uniclîma	www.uniclîma.fr
Association des Ingénieurs et techniciens en Climatique, Ventilation et Froid	www.aicvf.org
Health and Safety Executive	www.hse.gov.uk

ОРИГИНАЛЬНАЯ ДОКУМЕНТАЦИЯ



Оригинал настоящего руководства составлен на английском языке. Переводы предоставляются исключительно для вашего удобства. При наличии расхождений английский оригинал имеет приоритет перед переводом.





A series of horizontal dotted lines for writing, spanning the width of the page.



A series of horizontal dotted lines for writing.



A series of horizontal dotted lines spanning the width of the page, providing a template for writing or drawing.





A series of horizontal dotted lines for writing, spanning the width of the page.

ГРАДИРНИ

ГРАДИРНИ ИСПАРИТЕЛЬНОГО ТИПА С ЗАКРЫТЫМ КОНТУРОМ

ЛЬДОАККУМУЛЯТОРЫ

ИСПАРИТЕЛЬНЫЕ КОНДЕНСАТОРЫ

ГИБРИДНОЕ ОБОРУДОВАНИЕ

ЗАПЧАСТИ, ОБОРУДОВАНИЕ И УСЛУГИ

BLUE by nature
GREEN at heart



www.Baltimore-Aircoil.ru

info-bac@Baltimore-Aircoil.ru

Местную контактную информацию см. на нашем веб-сайте.

105064, г. Москва, Путейский тупик, д.6, 10 этаж

© Baltimore Aircoil