



**BALTIMORE
AIRCOIL COMPANY**



HFL Hibrid zárt rendszerű hűtőtornyok

EMELÉSI ÉS ÖSSZESZERELÉSI ÚTMUTATÓ





Az összeszerelésről és telepítésről

A BAC berendezéseket jelen útmutatóban jelzett módon kell összeszerelni és telepíteni.

A felszerelésre és az üzemeltetésre kizárólag az itt leírtak gondos áttekintése után szabad sort keríteni, így biztosítva, hogy a követendő eljárásokat a teljes személyzet megismerhesse, továbbá a munkavégzés helyszínén a szükséges eszközök mindegyike rendelkezésre álljon.

Hivatkozásként, a berendezés hiteles rajza rendelkezésre kell hogy álljon! Ha a rajzból egyetlen példány sincs birtokában, vagy ha az egységre vonatkozóan részletesebb információkra van szüksége, vegye fel a kapcsolatot a BAC helyi képviselőjével. A név és telefonszám megtalálható a BAC weboldalán:

www.BaltimoreAircoil.com. A berendezés típusa és gyártási száma megtalálható az egység adattábláján.

Ajánlott karbantartási és ellenőrzési program

Ellenőrzések és beállítások	Beüzemelés	Heti	Havi	Negyedévi	Félévente	Éves	Üzemen kívül helyezés
Hidegvíz-medence + durvaszűrő	X			X			
Üzemi vízszint és utántöltés	X		X				
Iszapolás	X		X				
Medencefűtés	X				X		
Szífeszesség	X		X				
Hajtás geometria	X					X	
Zárógyűrű	X				X		
Ventilátor(ok) és szivattyú(k) forgása	X						
Motor feszültsége és árama	X					X	
Szokatlan zaj és/vagy rezgés	X		X				

Vizsgálatok és felügyelet	Beüzemelés	Heti	Havi	Negyedévi	Félévente	Éves	Üzemen kívül helyezés
Általános állapot	X		X				
Hőátadó felületek	X				X		
Bordázott nyomóoldali csőköteg (opcionális)	X					X	
Cseppelválasztók	X				X		
Vízelosztás	X				X		
Ventilátortengely	X			X			
Ventilátormotor	X			X			
Permetvízszivattyú	X			X			
Elektromechanikus vízutánpótlás	X				X		
Szint vagy riasztás kapcsolók				x			
TAB lapok tesztje (alsó oldalak)	X	X					
Keringtetett víz minősége	X		X				
A rendszer áttekintése	X					X	
Jegyzőkönyvvezetés	minden eseményről						

Kenés	Beüzemelés	Heti	Havi	Negyedévi	Félévente	Éves	Üzemen kívül helyezés
Ventilátortengely-csapágyak	X				X		X
Motorcsapágyak *	X				X		
Igazítható motoralap	X				X		X
Csuklópántok és ajtócsavarok						X	

* kizárólag zsírzógombokkal rendelkező, 200 L-es házméretet meghaladó méretű (>30 kW) motorok esetén

Tisztítási eljárások	Beüzemelés	Heti	Havi	Negyedévi	Félévente	Éves	Üzemen kívül helyezés
Mechanikai tisztítás	X					X	X
Fertőtlenítés**	X					X	X
Vízgyűjtő és szivattyú							X

** az alkalmazott gyakorlattól függően

Megjegyzés:

1. A hűtőrendszerbe integrált vízkezelő és egyéb segédberendezések a fenti táblázat javaslatain túl is igényelhetnek műveleteket. Az ajánlott tevékenységeket és azok gyakoriságát illetően érdeklődjön a szállítóknál.
2. Az ajánlott szervizidőszakok a tipikus berendezésekre vonatkoznak. A különböző környezeti körülmények gyakoribb szervizt is megkövetelhetnek.
3. Fagypont alatti környezeti hőmérsékleten történő üzemelés esetén az egységet gyakrabban kell ellenőrizni (Lásd az Üzemeltetési és karbantartási útmutató hidegben történő üzemeltetésre vonatkozó szakaszát).
4. Ékszíjhajtásos egységek esetén az új ékszíjak feszültségét az első 24 óra üzemelés után, majd havonta kell újra beállítani.

2	Általános tudnivalók	5
	A mérnöki és alkalmazási gyakorlatokról	5
	Szállítás	5
	Felszerelés előtti ellenőrzés	5
	Az egységek tömege	7
	Rögzítés	7
	Szintezés	8
	Villamos csatlakozások	8
	Csatlakozó csőrendszer	8
	Csőköteg-csatlakozások	8
	Légtelenítési követelmények	10
	Fagyvédelem	10
	Iszapolóág kialakítása	11
	Biztonsági előírások	11
	Nem járható felületek	13
	Mások által végzett módosítások	13
	Garancia	13
3	Felszerelés	14
	Általános megjegyzések	14
	Felszerelés módja és nyomóoldali tartozékok	16
4	Opcionális kellékek összeszerelése	17
	Általános információk	17
	Tisztítónyílás	19
5	Indítás előtti ellenőrzéselőtti ellenőrzés	20
	Általános	20
6	További segítség és információ	21
	A BAC berendezések szervizelési szakértője	21
	További információ	21

A mérnöki és alkalmazási gyakorlatokról

A jelen kézikönyv kizárólag a berendezés összeszerelésére vonatkozik. A megfelelő működés biztosítása érdekében a berendezést mindenképpen megfelelő módon kell integrálni a teljes létesítményben. Az elrendezés, szintezés, csővezetékek csatlakoztatásának stb. megfelelő mérnöki eljárásairól és alkalmazási gyakorlatáról további információk a honlapunkon olvashatók:

<http://www.baltimoreaircoil.eu/knowledge-center/application-information>.

Szállítás

A BAC hűtőberendezéseket a gyárban szerelik össze, így minőségük mindig egységes, és minimális helyszíni szerelést igényelnek.



VIGYÁZAT

Ne takarja le műanyag takaróval a PVC cseppleválasztóval illetve hűtőtöltettel rendelkező egységeket!

A napsütés által előidézett hőmérséklet-emelkedés a hűtőtöltet, illetve a cseppleválasztók deformálódásához vezethet.

Felszerelés előtti ellenőrzés

A berendezésnek a munkavégzési helyre történő kiszállításakor a szállítólevél aláírása előtt gondosan ellenőrizni kell, hogy minden szükséges tétel megérkezett-e, és mentes-e a szállítási sérülésekről.

A következő alkatrészeket kell ellenőrizni:

- Tárcsák és szíjak
- Csapágycsukók
- Csapágycsukók
- Ventilátormotorok
- Ventilátor járókerekek és tengelyek
- Csőkötegek
- Vízelosztó rendszer
- Vízelosztó rendszer
- Pótvízszelep-szerelvény

- Permetszivattyú
- Áramlásszabályozási csomag
- Csepleválasztók
- Belső felületek
- Külső felületek
- Egyéb tételek

Az ellenőrző listát tartalmazó boríték megtalálható az alsórészben elhelyezett, szeg nélkül zárható faládjában vagy műanyag dobozban. A szerelőnyílások ajtajait és paneljeit biztonsági okok miatt esetenként csavarok rögzítik. A következő táblázatból kiolvasható, milyen kulccsal lehet ezeket kinyitni.

A szerelőnyílás ajtajának nyitásához szükséges kulcs	A szerelőnyílás paneljének nyitásához szükséges kulcs
17 mm	10 mm

Szerelőnyílások ajtóinak/paneljeinek nyitásához szükséges kulcsok

A szeg nélkül zárható faláda/műanyag doboz egyéb alkatrészeket is tartalmaz, például tömítéseket, kötőelemeket és tartozékokat.

A butil tömítőszalag $-10\text{ }^{\circ}\text{C}$ alatti hőmérsékleten elveszítheti a rugalmasságát. Javasoljuk, hogy fagypont alatti hőmérsékleten történő felszerelés előtt a tömítőszalagot tárolja fűtött helyiségben.



VIGYÁZAT

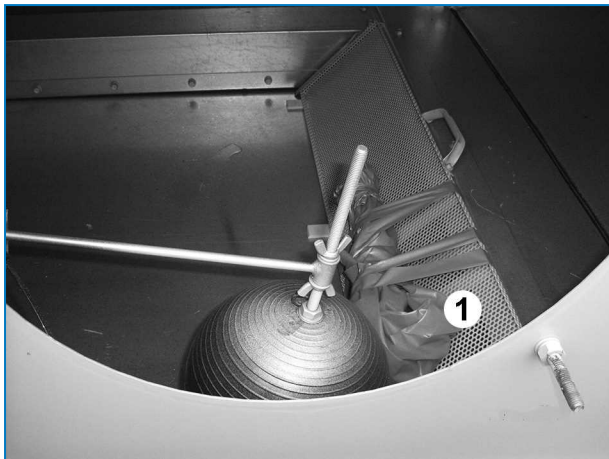
Az egység összeszerelése előtt a medencetérből feltétlenül távolítsa el az összes szerelési tartozékot.

A szerelési anyagok műanyag dobozba csomagolva, a berendezés alsó részének belsejében helyezkednek el. Ha műanyag dobozt alkalmaznak, akkor kábelkötegelővel az vízutánpótló szelephez rögzítik azt.



A szerelési anyagok elhelyezkedése

Ha a fűtőbetéteket kiszerelt állapotban szállítják, akkor műanyagfóliába csavarva a durvaszűrőhöz rögzítik azokat.



A fűtőbetétek helye, ha kiszerelt állapotban szállítják.

1. Fűtőbetét

Az egységek tömege

A BAC berendezések telepítése előtt minden részegység súlyát ellenőrizni kell a berendezés hiteles méretraján.



E súlyadatok **hozzávetőlegesek**, ezért – amennyiben a rendelkezésre álló emelőberendezések csak kis teherbírású tartalékkal rendelkeznek – mérés útján még **emelés előtt** pontosítani kell őket.



VIGYÁZAT

Mielőtt emelést végezne, kérjük, bizonyosodjon meg arról, hogy a cseptálcában vagy az egység más részeiben nem gyülemlt fel víz, hó, jég vagy törmelék. Ilyen esetben a berendezés emelt tömege lényegesen nagyobb.

Hosszabb, illetve veszélyes környezetben végzett emelési műveletek esetén az emelő berendezéseket az egység alá helyezett biztonsági hevederekkel használja.

Rögzítés

Az egységet megfelelő módon rögzíteni kell a helyén.

A rögzítőfuratok pontos helyei az ajánlott rögzítési módszerek a gyártói hitelesített rajzok alapján azonosíthatók be. A rögzítőcsavarokat más beszállítóktól kell beszerezni.

A fenéklemezen 20 mm-es csavaroknak megfelelő lyukak találhatóak, amelyek segítségével az alsó rész a tartóelemekre rögzíthető.

Szintezés

A megfelelő működés és a csövezés bekötésének megkönnyítése érdekében a berendezésnek vízszintesen kell állnia.

Az egységet 0,5 mm/m pontossággal kell szintezni az egység hosszúsága és szélessége mentén.

A tartógerendáknak már szintben kell lenniük, mivel tilos a berendezés és a megtámasztás közé hézagolót tenni a szintezés korrigálására.

Villamos csatlakozások

A berendezéseket többféle elektromos részegységgel együtt szállítjuk, amelyeket a felszerelést követően csatlakoztatni kell. Minden elektromos részegység esetén tanulmányozza a kapott csomagban található specifikus bekötési rajzot.

Csatlakozó csőrendszer

A BAC hűtőberendezésen kívüli valamennyi csővezeték külön alá kell támasztani.

Amennyiben a berendezés rezgéscsillapító sínekre vagy rugókra van telepítve, a csöveknek kompenzátorokat kell tartalmazniuk a külső csőrendszeren át terjedő rezgések elnyelése érdekében.

A szívócső méretezését a bevett eljárásrend szerint kell meghatározni. Ennek megfelelően nagyobb átáramlás esetén nagyobb csőátmérő szükséges, mint a hűtőtorony kimeneti csatlakozási átmérője. Ilyen esetekben adapterek beszerelése szükséges.

Csőköteg-csatlakozások

A BAC zárt rendszerű hűtőtornyaiában lévő horganyzott és rozsdamentes acél csőkötegek a szállítás előtt gyárilag kis nyomású inert gázzal vannak feltöltve, ez optimális védelmet biztosít a belső korrózióval szemben. Javasolt a túlnyomást félévente ellenőrizni (csatlakoztasson egy nyomásmérőt a szelephez).

A helyszínen a nyomást ki kell engedni a csőkötegből. A nyomásmentesítő szelep megnyitása előtt távolítsa el a záródugót.

KÜLSŐ CSŐVEZETÉK NÉLKÜLI BERENDEZÉS

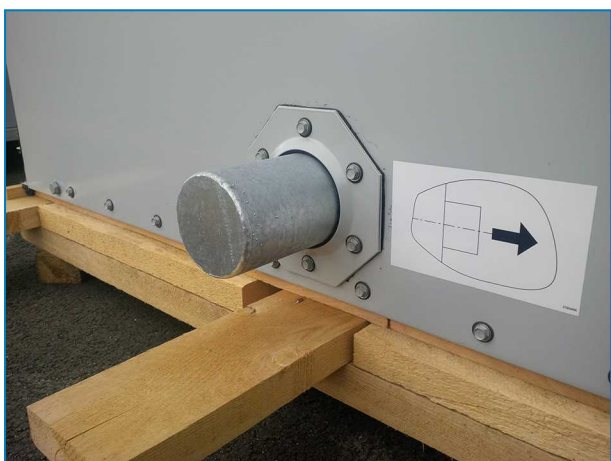
Ezután vágja le a csatlakoztatni kívánt vezetékeket a végüktől 1 cm távolságra. Gondoskodjon a berendezés megfelelő takaróanyaggal történő védelméről a vágási műveletből származó szikrákkal szemben.

Menetes csatlakozások esetén tisztítsa meg a menetet a csőhálózatra történő csatlakoztatás előtt.

A nem menetes csatlakozásokat a helyszínen kell levágni és a hegesztéshez előkészíteni.



Felső csőköteg-csatlakozás nyomásmentesítő szeleppel ND100-nál nagyobb csatlakozással ellátott zárt rendszerű hűtőtornyokon.



Alsó lezárt csőköteg-csatlakozás nyomásmentesítő szeleppel ND100-nál nagyobb csatlakozással ellátott zárt rendszerű hűtőtornyokon.

KÜLSŐ CSŐVEZETÉKKEL ELLÁTOTT EGYSÉG (HÁROMUTÚ-SZELEP ELRENDEZÉS)

Lazítsa meg a háromutas szelepen található vakkarima csavarjait és csatlakozókarmantyúját. Ezután a csatlakozókarmantyú, a cső záródugója és a vakkarima eltávolíthatók. Miután a csőköteget már nem védi az inert gáz, a helyszínen kell gondoskodni a megfelelő korrózióvédelemről.



Zárt külső csővezetékekkel ellátott egység

1. Csatlakozókarmantyúval és záródugóval lezárva.
2. Vakkarimával lezárva



VIGYÁZAT

Miután a csőköteget már nem védi az inert gáz, a helyszínen kell gondoskodni a megfelelő korrózióvédelemről.

Légtelenítési követelmények

A BAC zárt rendszerű hűtőtornyok telepítőjének az üzemeltetés megkezdése előtt biztosítania kell a rendszer megfelelő légtelenítését.

A rendszerben maradt levegő csökkentheti a hűtő kapacitását, ami magasabb technológiai hőmérsékleteket eredményezhet.

A (mások által telepített) összes csatlakozásnak a vonatkozó vizsgálatok által igazoltan szivárgásmentesnek kell lennie.

Fagyvédelem

E termékeket mechanikai és üzemeltetési lépésekkel védeni kell a sérülés és/vagy a hatásfokromlás ellen, mivel elfagyás veszélye áll fenn. Kérjük, vegye fel a kapcsolatot a BAC helyi képviselőjével az ajánlott védelmi alternatívákkal kapcsolatban.

Iszapolóág kialakítása

A gyárilag permetszivattyúval rendelkező zárt rendszerű hűtőtornyok iszapolóággal és -szeleppel vannak felszerelve.

A külső medencével működő egység permetszivattyújának nyomóága és az ürítőág közé iszapoló szelepet kell bekötni. Az iszapolószelepet a nyomóág olyan szakaszára kell rákötni, hogy az a szivattyú kikapcsolt állapota mellett ne ürítsen.

Az iszapolószelepnek mindig nyitva kell lennie, amikor az egység működik, kivéve, ha az iszapolást vízkezelő rendszer vezérli automatikusan.

Biztonsági előírások

Valamennyi elektromos, mechanikus és forgógép potenciális veszélyt jelent, különösen azok számára, akik nem ismerik az adott gép kialakítását, felépítését és működését. Ennek megfelelően meg kell tenni a szükséges óvintézkedéseket (ideértve a védőkerítések használatát, amennyiben szükséges) a berendezéssel kapcsolatban, mind a személyek (a gyermekeket is beleértve), mind a berendezés, a hozzá tartozó rendszer és az épületek sérülés elleni védelme érdekében.

Amennyiben kétség merül fel a felszerelés, a telepítés, az üzemeltetés vagy a karbantartási eljárások biztonságos és helyes módját illetően, kérjen tanácsot a berendezés gyártójától vagy annak képviselőjétől. Az üzemelő berendezésen végzett munka során ne felejtkezzen meg arról, hogy egyes alkatrészek hőmérséklete magas lehet. A nagy magasságban végzett műveleteket a balesetek elkerülése érdekében fokozott óvatossággal kell végrehajtani.

FELHATALMAZOTT SZEMÉLYZET

A berendezés üzemeltetését, karbantartását és javítását kizárólag az erre felhatalmazott, megfelelő szakképzettséggel rendelkező személyek végezhetik. Az ilyen személyzet minden tagjának jól kell ismernie a berendezést, a hozzá tartozó rendszereket és vezérlőelemeket, valamint a jelen és az egyéb vonatkozó kézikönyvekben leírt eljárásokat. A személyi sérülés és az anyagi kár veszélyének elkerülése érdekében a berendezés mozgatását, emelését, telepítését, üzemeltetését és javítását a kellő gondossággal kell végezni, személyi védőfelszerelések, megfelelő eljárások és szerszámok használatával. Szükség esetén a személyzetnek személyi védőfelszerelést (kesztyűt, fül dugó stb.) kell használnia.

MECHANIKAI BIZTONSÁG

A berendezések mechanikai biztonsága megfelel az EU gépekről szóló irányelvben foglalt követelményeknek. A helyi telepítési adottságok függvényében előfordulhat, hogy a felhatalmazott szerviz- és karbantartó személyzet biztonsága és kényelme érdekében alsó taposórácsok, létrák, biztonsági kalickák, lépcsők, kezelőjárdák, korlátok és bokalemezek felszerelésére is szükség van.

Ezt a berendezést soha nem szabad úgy üzemeltetni, hogy a ventilátorok, a hozzáférési panelek és a hozzáférési ajtók nincsenek a helyükön/bezsukva és megfelelően rögzítve.

A ventilátor változó fordulatszámát szabályzó eszközzel használt berendezések esetében meg kell tenni a szükséges intézkedéseket annak érdekében, hogy a „kritikus fordulatszámot” a ventilátor ne érje el, sőt meg se közelítse.

További tudnivalókkal a helyi BAC vagy képviselője szolgálhat.

ELEKTROMOSSÁGGAL KAPCSOLATOS BIZTONSÁG

A berendezéshez kapcsolódó minden elektromos alkatrészt a berendezés látótávolságán belül elhelyezett, zárható leválasztó kapcsolóval kell felszerelni.

Több komponens esetén ezeket egyetlen leválasztó kapcsoló után lehet felszerelni, de több kapcsoló vagy ezek kombinációja is megengedett.

Elektromos alkatrészekon vagy azok közelében csak akkor szabad szervizmunkát végezni, ha megfelelő biztonsági intézkedéseket hoztak. Ezek közé tartoznak többek között a következők:

- Izolálja az alkatrészt elektromosan
- Zárja le a leválasztó kapcsolót a véletlen újraindítás megakadályozása érdekében.
- Mérje meg, hogy nincs-e már elektromos feszültség
- Ha a berendezés egyes részei feszültség alatt maradnak, a félreértések elkerülése érdekében gondoskodjon ezek megfelelő elhatárolásáról.

A ventilátormotor kapcsain és csatlakozóknál a kikapcsolást követően is maradékfeszültség lehet. Miután az összes pólusról lekapcsolta a feszültséget, várjon öt percet a ventilátor kapcsolódobozának megnyitása előtt.

EMELÉS



VIGYÁZAT

A kijelölt emelési pontok figyelmen kívül hagyása a teher leeséséhez vezethet, ami súlyos sérülést, halált és/vagy anyagi kárt okozhat. Az emelési műveleteket kizárólag képezített szerelők végezhetik el a BAC jóváhagyott szerelési utasításinak és az általánosan elfogadott emelési gyakorlatoknak megfelelően. Ha a szerelést végző vállalkozó szükségesnek ítéli, az emelési művelet kiegészítő biztonsági hevederek használatát igényelheti.

ELHELYEZÉS

Az összes hűtőberendezést a tartózkodási területektől, nyitott ablakoktól és az épület szellőzőnyílásaitól a lehető legtávolabbra eső helyen kell elhelyezni.

A berendezések számára megfelelő frisslevegő-ellátást kell biztosítani a légbeszívó nyílás(ok)nál. Ha a berendezés(ek) épületfal(ak) mellett, vagy körbezárt területe(ke)n található(k), gondoskodni kell arról, hogy a kilépő meleg, telített levegőt a környező falak vagy burkolatok ne akadályozzák el, és az ne jusson vissza a légbeszívó nyílás(ok)hoz.



VIGYÁZAT

Minden berendezést úgy kell elhelyezni és tájolni, hogy a kilépő meleg levegő és a esetleges aeroszol (hibrid és adiabatikus termékek esetén), amelyek vegyi és biológiai szennyezőanyagokat többek között Legionella baktériumot tartalmazhatnak, ne juthasson a berendezést tartalmazó, illetve valamely szomszédos épület szellőzőrendszerébe.



A BAC-berendezések elrendezésére vonatkozó részletes ajánlásokat keresse meg a BAC Application Handbook című alkalmazási kézikönyv EU-kiadásában, a BAC weboldalán: www.BaltimoreAircoil.com, vagy kérje el a BAC helyi képviselőjétől.

HELYI SZABÁLYZATOK

A hűtőberendezés telepítését és üzemeltetését helyi előírások szabályozhatják, például kockázatértékelésre lehet szükség. Gondoskodjon a hatósági előírások következetes betartásáról.

Nem járható felületek

Bármilyen egységhez való hozzáférést, illetve annak karbantartását az összes vonatkozó helyi törvény és előírás betartásával kell végezni. Amennyiben a szükséges hozzáférés nem biztosítható, ideiglenes szerkezetekről kell gondoskodni. A berendezés nem hozzáférés biztosítására tervezett részeit semmilyen körülmények között nem szabad a hozzáférés céljára használni, kivéve, ha megfelelő intézkedések tehetők az ebből eredő bármilyen kockázat csökkentése érdekében.

Mások által végzett módosítások

Minden, a BAC berendezéseinek más által, a BAC írásos hozzájárulása nélkül végzett módosítás és változtatás esetén, a módosítás összes következményéért a módosítást végző fél lesz felelős! BAC a termékekre vonatkozó minden felelősséget elhárít.

Garancia

A BAC a szállítás dátumától számított 24 hónapon keresztül garatálja, hogy minden termék anyaga és kivitelezése gyártási hibáktól mentes. Bármely gyártási hiba esetén a BAC megjavítja vagy kicseréli a terméket. További információkért lásd a termékekre vonatkozó, a termékek értékesítésekor/megvásárlásakor érvényes garanciális feltételeket. Ezen feltételeket megtalálja megrendelési visszaigazolásának hátoldalán, illetve a számláján is.

Általános megjegyzések

1. Ha a szállítmány több részből áll, ne szerelje össze az egységet emelés előtt, mivel a rendelkezésre álló emelőfüleket nem úgy tervezték, hogy elbírják a teljesen összeállított egység súlyát.



VIGYÁZAT

A berendezés telepítésekor az összes fúrásakor, az önmetsző csavarok rögzítésekor, köszörüléskor, hegesztéskor és egyéb mechanikai munkavégzés során keletkezett fémdarabot el kell távolítani a berendezésből. Ha ezek a berendezésen maradnak (jellemzően a két helyen megszakított karimán), akkor ez korrózióhoz, végül a bevonat sérüléséhez vezethet.

2. A darab teljes szélességének megfelelő távtartó rudakar kell beiktatni az emelőkábelek közé, különben a darab károsodhat.
3. Hosszabb időtartamú emeléseknél, illetve veszélyes körülmények között az emelőberendezéseket ajánlott a berendezés alá helyezett biztonsági hevederekkel együtt használni.
4. Ha a (szivattyú-) csövezést szállítási okokból különválasztják a csőkötegektől, akkor a csövezést installáláskor rugalmas csatlakozással (általában gumihüvely vagy gumi karmantyú) kell összeszerelni.
5. Az emelőfül és a lekötő szem nem azonos célra szolgál

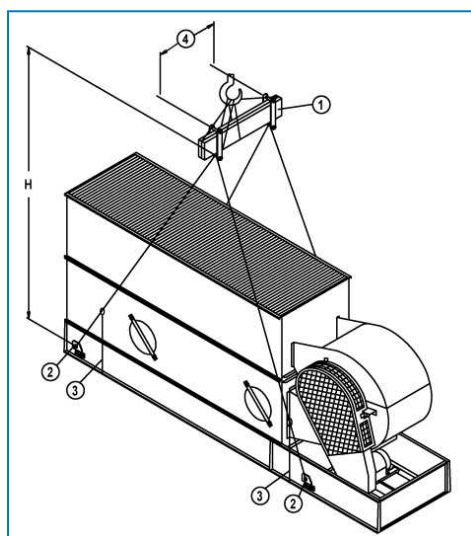


1. Emelőfül: ez a fül az egység emelésére (kötélzet rögzítésére) szolgál. A fület ne használja lekötéshez.
2. A szemescsavar kizárólag lekötésre szolgál. Ne használja az egység emeléséhez.



A lekötő szem és az emelőfűl megfelelő használatát jelző ábra

1. Az emelőfűl megfelelő használata
2. A lekötő szem/szemescsavar megfelelő használata



A HFL egységek emelési módja

1. Teherelosztó rúd (himba)
2. Emelőberendezés
3. Biztonsági hurkok
4. Teherelosztó rúd hosszúsága

Típuszám	Részegységek száma	Minimális „H” (mm)	Teherelosztó rúd hosszúsága (mm)	Nyomóoldali tartozékok ¹ Minimális „H” ²
HFL-36x	1	3100	1250	3100
HFL-48x	1	3700	1250	3700
HFL-72x	1	3100	2450	3100
HFL-96x	1	3700	2450	3700
HFL-108x	1	3100	3650	3100
HFL-144x	1	3700	3650	3700

Típuszám	Részegységek száma	Minimális „H” (mm)	Teherelosztó rúd hosszúsága (mm)	Nyomóoldali tartozékok ¹ Minimális „H” ²
HFL-150x	2	3100	2450	3100
HFL-192x	2	3700	2450	3700
HFL-180x	2	3100	3650	3100
HFL-240x	2	3700	3650	3700
HFL-216x	2	3100	3650	3100
HFL-288x	2	3700	3650	3700

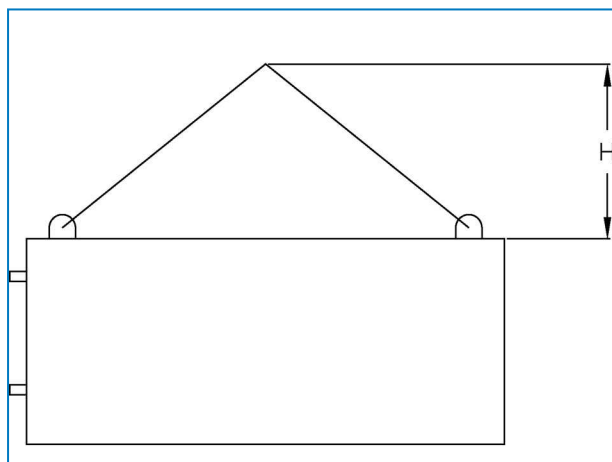
Felszerelési mód

Az „x” a csőköteg magasságát jelöli.

¹ A nyomóoldali tartozékok a következők lehetnek: utóhevítő egység, zárózsuzlat, légkidobó kürtő, zajcsökkentő.

² Aszimmetrikus terheléelosztás (külső csővezeték) esetén rövidítse meg az emelőköteleket az egyik oldalon, hogy a részegység hozzávetőlegesen vízszintes legyen.

Felszerelés módja és nyomóoldali tartozékok



VIGYÁZAT

Az egyes részek leengedésekor ügyeljen arra, hogy a felső és az alsó perem közé semmi ne szoruljon be.

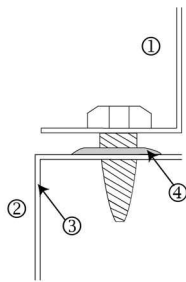
Általános információk

1. Felszerelhetők opcionális nyomóoldali tartozékok, például légkidobó kürtő, zárózsuzat, zajcsökkentők, gőzelőhűtők, ködeleminátorok és/vagy szerelőterek.
2. Az opcionális tartozékok felszerelésének módjait a felszerelési táblázatok jelzik (lásd: "General Notes" on page 1).
3. Ha a szállítmány több részből áll, ne szerelje össze az egységet emelés előtt, mivel a rendelkezésre álló emelőfüleket nem úgy tervezték, hogy elbírják a teljesen összeállított egység súlyát.
4. Az opcionális tartozékok felszerelési sorrendjéről lásd az egység hiteles rajzát.
5. Illessze a megfelelő helyre az alátámasztáson az alsó részt és csavarozza le.
6. Távolítson el minden védő faanyagot az alsó rész felső vízszintes illesztőperemeiről. Törölje le az illesztőperemeket, eltávolítva a szállítás és tárolás során esetleg felgyülemlt port, szennyeződést vagy nedvességet.

7. Illesszen 25 mm széles tömítőszalagot az alsórész felső peremének kerületére.

Ezt a tömítőszalagot közvetlenül az önmetsző csavarok furatainak középvonalára kell központosítani, illetve ott, ahol nincsenek önmetsző furatok, a végperemek középvonalára. A tömítést csak az önmetsző csavarok számára kialakított furatokkal ellátott peremek mentén szabad összeilleszteni. Ha tömítőszalagvégeket kell egymáshoz illeszteni, akkor a két véget úgy illessze és nyomja egymáshoz, hogy azok sima, folyamatos szalagfelszín képezzenek. A tömítőszalag trapéz alakú, felhelyezni a széles oldalával lefelé kell (lásd „A tömítőszalag felhelyezése” című ábrát). A tömítőszalagot ne nyújtsa meg.

8. A berendezés végperemeire felvitt tömítőanyagoknak folytonosnak kell lennie.



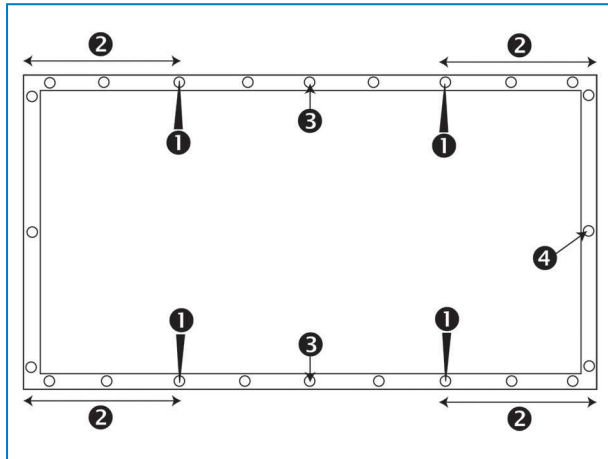
A tömítőszalag felhelyezése

1. Felsőrész
2. Alsórész
3. Alsórész kerete
4. 25 mm-es sima ragasztószalag, a széles részével lefelé a lyukasztási vonalra helyezve.

9. Távolítsa el a párnafát a középső részről. Emelje fel a középső részt, és igazítsa az alsó rész fölé úgy, hogy az előbbi peremei az utóbbi fölött körülbelül 50 mm távolságra legyenek. Akadályozza meg a felső rész és így a tömítés sérülését.

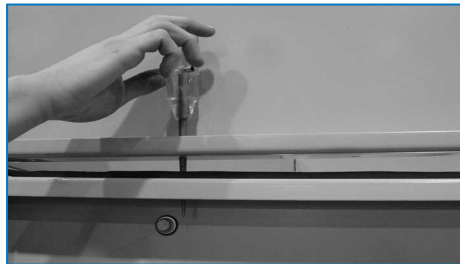
Az egyes részek hosszú oldala mentén elhelyezett rögzítőfuratokba legalább négy tüskét behelyezve (lásd az ábrát) igazítsa egymáshoz az alsó és a felső részt. A helytelen beigazítás elkerülése érdekében az alábbi rajz alapján azonosítsa be az igénybe veendő rögzítőfuratok helyét. Szükség esetén a hosszú panelek összeigazításához helyezzen el a szakaszok közepén további tüskéket is. (Lásd a „Csavarlyukak igazítása tüskék segítségével” ábrát.)

Mielőtt a felső részt teljesen ráengedné az alsóra, bizonyosodjon meg arról, hogy a két rész furatai megfelelően igazodnak egymáshoz.



Az igénybe veendő rögzítőfuratok elhelyezkedése

1. Tüske pozíciója
2. A tüske rögzítőfurata és a sarok közötti távolság legyen legalább 30 cm
3. Kiegészítő tüskék használata hosszú oldalakhoz
4. Rögzítőfurat



Csavarlyukak igazítása lyukasztőtüskék segítségével

10. Használjon önmetsző csavarokat, hajtsa be azokat a középső részen keresztül az alsórészbe. Az emelőfülnél kezdve haladjon az egység közepe felé. Folytassa a csavarok beszerelését – a csavarfuratokat a tüske használatával igazítsa össze – amíg az összes furatba csavar nem kerül.

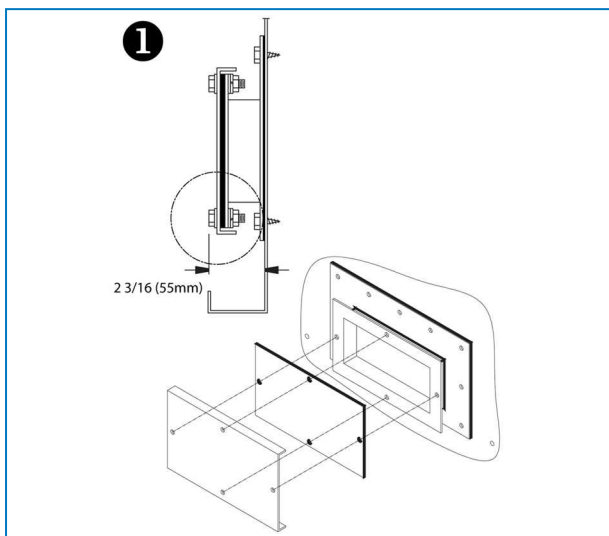


VIGYÁZAT

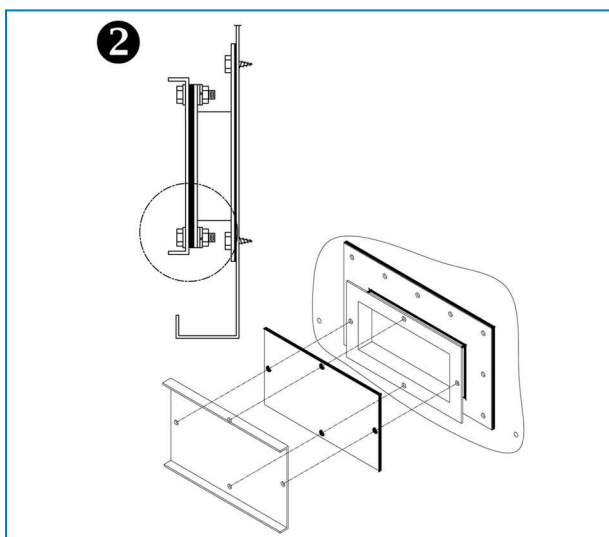
A csatlakozást fel kell szerelni a külső csővezetékre, ha a száraz csőköteggel együtt szállítják.

Tisztítónyílás

A szállítási szélességre vonatkozó korlátozásokra tekintettel a tisztítónyílást takaró fedél peremei átadásakor belátásokkal felé néznek (1). A helyszínen a fedél felszerelhető kifelé fordított peremekkel, így a szerelvények könnyebben elérhetővé tehetők (2).



Tisztítónyílás fedele szállításhoz rögzítve



Véglegesen felszerelt tisztítónyílás-fedél

5

HFL INDÍTÁS ELŐTTI ELLENŐRZÉSELŐTTI ELLENŐRZÉS

Általános

Indítás előtt az Üzemeltetési és karbantartási kézikönyvben ismertetett alábbi műveleteket kell elvégezni (lásd az Ajánlott karbantartási és ellenőrzési program – Indítás c. táblázatot).

A megfelelő indítási eljárásokkal és beütemezett időszakos karbantartás elvégzésével meghosszabbíthatja a berendezés élettartamát, és az egység rendeltetésének megfelelő zökkenőmentes üzemelést biztosíthat.

A BAC berendezések szervizelési szakértője

Testreszabott szolgáltatásokat és megoldásokat kínálunk a BAC hűtőtornyokhoz és berendezésekhez.

- Eredeti pótalkatrészek és töltőanyag - a hatékony, biztonságos és egész évben megbízható működés érdekében.
- Szervizmegoldások - megelőző karbantartás, javítások, felújítások, tisztítás és fertőtlenítés a megbízható, problémamentes működés érdekében.
- Frissítések és új technológiák - energiát takaríthat meg, és javíthatja a karbantartást a rendszer frissítésével.
- Víz tisztítási megoldások - a korróziós vízkőoldás és a baktériumok elszaporodásának szabályozására szolgáló berendezések.

További tudnivalókat a BAC talál, de tájékoztatást és konkrét segítséget a BAC helyi képviselőjétől is kérhet a www.BACservice.eu címen.

További információ

HIVATKOZOTT IRODALOM

- Eurovent 9-5 (6) Recommended Code of Practice to keep your Cooling System efficient and safe. Eurovent/Cecomaf, 2002, 30 o.
- Guide des Bonnes Pratiques, Legionella et Tours Aéroréfrigérantes. Ministères de l'Emploi et de la Solidarité, Ministère de l'Economie des Finances et de l'Industrie, Ministère de l'Environnement, 2001. június, 54 o.
- Voorkom Legionellose. Ministerie van de Vlaamse Gemeenschap. 2002. december, 77 o.
- Legionnaires' Disease. The Control of Legionella Bacteria in Water Systems. Health & Safety Commission. 2000, 62 o.
- Hygienische Anforderungen an raumluftechnische Anlagen. VDI 6022.

KAPCSOLÓDÓ WEBHELYEK

Baltimore Aircoil Company	www.BaltimoreAircoil.com
BAC Service website	www.BACservice.eu
Eurovent	www.eurovent-certification.com
European Working Group on Legionella Infections (EWGLI)	EWGLI
ASHRAE	www.ashrae.org
Uniclíma	www.uniclíma.fr
Association des Ingénieurs et techniciens en Climatique, Ventilation et Froid	www.aicvf.org
Health and Safety Executive	www.hse.gov.uk

EREDETI DOKUMENTÁCIÓ



Ez a kézikönyv eredetileg angol nyelven készült. A fordítások az Ön kényelmét szolgálják. Eltérések esetén a fordítással szemben az angol eredeti szöveg az irányadó.



A series of horizontal dotted lines spanning the width of the page, providing a template for writing or drawing.



A series of horizontal dotted lines for writing, spanning the width of the page.



A series of horizontal dotted lines spanning the width of the page, providing a template for writing or data entry.





A series of horizontal dotted lines for writing, spanning the width of the page.

HŰTŐTORNYOK

ZÁRT RENDSZERŰ HŰTŐTORNYOK

JÉGAKKUMULÁCIÓS BERENDEZÉSEK

EVAPORATÍV KONDENZÁTOROK

HIBRID TERMÉKEK

ALKATRÉSZEK, FELSZERELÉSEK ÉS SZOLGÁLTATÁSOK

BLUE by nature
GREEN at heart



www.BaltimoreAircoil.com

Europe@BaltimoreAircoil.com

Kérjük, látogasson el honlapunkra a térségükben felelhető kapcsolat
részleteiért!



A series of horizontal dotted lines for writing, spanning the width of the page.