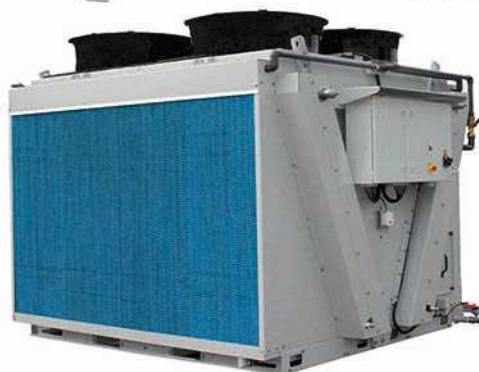




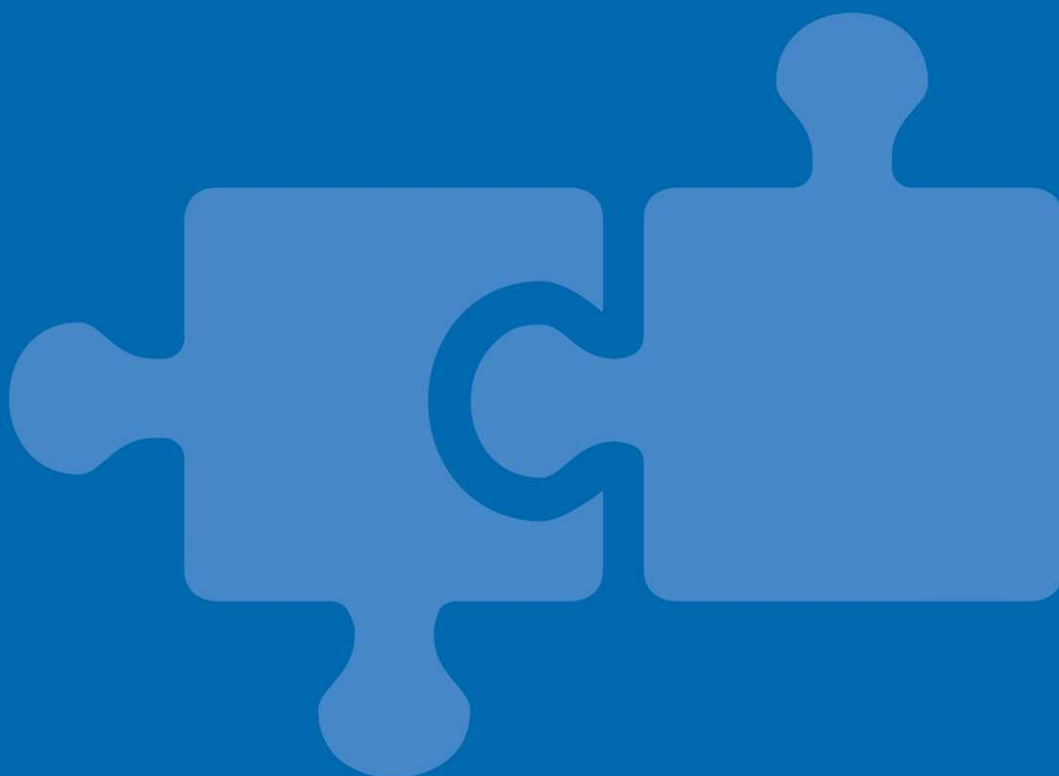
**BALTIMORE
AIRCOIL COMPANY**

 **TrilliumSeries**
Cooler



TVFC Adiabatus hűtőberendezés

EMELÉSI ÉS ÖSSZESZERELÉSI ÚTMUTATÓ





Az összeszerelésről és telepítésről

A BAC berendezéseket jelen útmutatóban jelzett módon kell összeszerelni és telepíteni.

A felszerelésre és az üzemeltetésre kizárólag az itt leírtak gondos áttekintése után szabad sort keríteni, így biztosítva, hogy a követendő eljárásokat a teljes személyzet megismerhesse, továbbá a munkavégzés helyszínén a szükséges eszközök mindegyike rendelkezésre álljon.

Hivatkozásként, a berendezés hiteles rajza rendelkezésre kell hogy álljon! Ha a rajzból egyetlen példány sincs birtokában, vagy ha az egységre vonatkozóan részletesebb információkra van szüksége, vegye fel a kapcsolatot a BAC helyi képviselőjével. A név és telefonszám megtalálható a BAC weboldalon:

www.BaltimoreAircoil.com. A berendezés típusa és gyártási száma megtalálható az egység adattábláján.

Ajánlott karbantartási és ellenőrzési program

Ellenőrzések és beállítások	Beüzemelés	Havonta	Háromhavonta	Félévente	Mindig az adiabaticus szezon kezdetén, tavasszal
Adiabaticus előhűtő vízáramlása	X		X		X
Szint kapcsolók (opcionális)	X				X
Villamos csatlakozások meghúzása	X			X	X
Ventilátor(ok) forgása	X				
Motor feszültsége és árama	X			X	X
Szokatlan zaj és/vagy rezgés	X		X		X

Vizsgálatok és felügyelet	Beüzemelés	Havonta	Háromhavonta	Félévente	Mindig az adiabaticus szezon kezdetén, tavasszal
A berendezés általános állapota	X		X		X
Adiabaticus előhűtő betétek	X		X		X
Hőcserélő csőköteg	X			X	
Vízelosztó cső	X			X	X
Úszókapcsoló (a golyó szabadon mozoghat)	X	X			X

Tisztítási eljárások	Beüzemelés	Havonta	Háromhavonta	Félévente	Mindig az adiabaticus szezon kezdetén, tavasszal
Adiabaticus előhűtő töltete	X		X		X
Adiabaticus csatornarendszer				X	X
Gyűjtődény				X	X
Csőköteg (por eltávolítása)					X



A hűtőrendszerbe integrált segédberendezések a fenti táblázat javasolatain túl is igényelhetnek műveleteket. Az ajánlott tevékenységeket és azok gyakoriságát illetően érdeklődjön a szállítóknál.

Tartalomjegyzék

EMELÉSI ÉS ÖSSZESZERELÉSI ÚTMUTATÓ



2	Általános tudnivalók	4
	A mérnöki és alkalmazási gyakorlatokról	4
	Szállítás	4
	Felszerelés előtti ellenőrzés	4
	Az egységek tömege	4
	Rögzítés	5
	Szintezés	5
	Csatlakozó csőrendszer	5
	Fagyvédelem	5
	Légtelenítési követelmények	5
	Biztonsági előírások	6
	Nem járható felületek	7
	Mások által végzett módosítások	7
	Garancia	7
3	Felszerelés	8
	Általános megjegyzések	8
	Egység eltávolítása a konténerből (csak konténeres szállítás esetén)	9
	Szerelési információ	10
	Felszerelési mód	10
4	Részegységek összeszerelése	13
	A folyadék hőmérséklet-érzékelő telepítése	13
	„Egyszeri átfolyó” előhűtő telepítése (csak konténeres szállítás esetén)	13
	„Recirkulációs” előhűtő telepítése (csak konténeres szállítás)	19
	Csavaros karimák szerelése	26
5	Opcionális kellékek összeszerelése	27
6	Indítás előtti ellenőrzéselőtti ellenőrzés	28
	Általános	28
	Elektromos panel	28
	Elektromos tábla bekötése	29
	Előkészített üzembe helyezés	29
	Jelmagyarázat	30
	Beüzemelés	30
	Vészleállító	30
	Hétféle és ideiglenes leállítás	31
7	További segítség és információ	32
	A BAC berendezések szervizelési szakértője	32
	További információ	32

A mérnöki és alkalmazási gyakorlatokról

A jelen kézikönyv kizárólag a berendezés összeszerelésére vonatkozik. A megfelelő működés biztosítása érdekében a berendezést mindenképpen megfelelő módon kell integrálni a teljes létesítményben. Az elrendezés, színtezés, csővezetékek csatlakoztatásának stb. megfelelő mérnöki eljárásairól és alkalmazási gyakorlatáról további információk a honlapunkon olvashatók:

<http://www.baltimoreaircoil.eu/knowledge-center/application-information>.

Szállítás

A BAC hűtőberendezéseket a gyárban szerelik össze, így minőségük mindig egységes, és minimális helyszíni szerelést igényelnek.

A TrilliumSeries™ hűtőegység adiabatikus előhűtő szakaszai gyárilag mindkét oldalon telepítve vannak. Csak konténeres szállítás esetén az egyik oldal adiabatikus előhűtő szakaszát külön szállítják, és a helyszínen kell felszerelni.

Felszerelés előtti ellenőrzés

A berendezésnek a munkavégzési helyre történő kiszállításakor a szállítólevél aláírása előtt gondosan ellenőrizni kell, hogy minden szükséges tétel megérkezett-e, és mentes-e a szállítási sérülésekről.

A következő alkatrészeket kell ellenőrizni:

- Külső panelek és burkolatok
- Ventilátorok
- Hőcserélő
- Adiabatikus előhűtő rész
- Elektromos panel
- Folyadék hőmérséklet-érzékelő

Konténer szállítása esetén az előhűtő közeget, a keretpaneleket és az egyik oldali előhűtő vízcsatornáját laza állapotban szállítják, és külön-külön faládba csomagolják.

A felszereléshez a tömítések már gyárilag az egységeken vannak. A felszereléshez szükséges rozsdamentes csavarok és anyák kalodán belül, külön kartondobozban találhatóak.

A folyadék hőmérséklet-érzékelőt/nyomásérzékelőt kilazítva szállítják, és az elektromos szekrényben tárolják a helyszíni telepítéshez.

Az egységek tömege

A BAC berendezések telepítése előtt minden részegység súlyát ellenőrizni kell a berendezés hiteles méretrajzán.



E súlyadatok **hozzávetőlegesek**, ezért – amennyiben a rendelkezésre álló emelőberendezések csak kis teherbírású tartalékkal rendelkeznek – mérés útján még **emelés előtt** pontosítani kell őket.



VIGYÁZAT

Mielőtt emelést végezne, kérjük, bizonyosodjon meg arról, hogy a cseptálcában vagy az egység más részeiben nem gyülemlt fel víz, hó, jég vagy törmelék. Ilyen esetben a berendezés emelt tömege lényegesen nagyobb.

Hosszabb, illetve veszélyes környezetben végzett emelési műveletek esetén az emelő berendezéseket az egység alá helyezett biztonsági hevederekkel használja.

Rögzítés

Az egységet megfelelő módon rögzíteni kell a helyén.

A rögzítőfuratok pontos helyei az ajánlott rögzítési módszerek a gyártói hitelesített rajzok alapján azonosíthatók be. A rögzítőcsavarokat más beszállítóktól kell beszerezni.

A fenéklemezen 13 mm-es csavaroknak megfelelő lyukak találhatóak, amelyek segítségével az alsó rész a tartópillérekre rögzíthető.

Szintezés

A megfelelő működés és a csövezés bekötésének megkönnyítése érdekében a berendezésnek vízszintesen kell állnia.

Az egységet 0,5 mm/m pontossággal kell szintezni az egység hosszúsága és szélessége mentén.

A tartógerendáknak már szintben kell lenniük, mivel tilos a berendezés és a megtámasztás közé hézagot tenni a szintezés korrigálására.

Csatlakozó csőrendszer

A BAC hűtőberendezésen kívüli valamennyi csővezeték külön alá kell támasztani.

Amennyiben a berendezés rezgéscsillapító sínekre vagy rugókra van telepítve, a csöveknek kompenzátorokat kell tartalmazniuk a külső csőrendszeren át terjedő rezgések elnyelése érdekében.

Fagyvédelem

E termékeket mechanikai és üzemeltetési lépésekkel védeni kell a sérülés és/vagy a hatásfokromlás ellen, mivel elfagyás veszélye áll fenn. Kérjük, vegye fel a kapcsolatot a BAC helyi képviselőjével az ajánlott védelmi alternatívákkal kapcsolatban.

Légtelenítési követelmények

A BAC zárt rendszerű hűtőtornyok telepítőjének az üzemeltetés megkezdése előtt biztosítani kell a rendszer megfelelő légtelenítését.

A rendszerben maradt levegő csökkentheti a hűtő kapacitását, ami magasabb technológiai hőmérsékleteket eredményezhet.

Biztonsági előírások

Valamennyi elektromos, mechanikus és forgógép potenciális veszélyt jelent, különösen azok számára, akik nem ismerik az adott gép kialakítását, felépítését és működését. Ennek megfelelően meg kell tenni a szükséges óvintézkedéseket (ideértve a védőkerítések használatát, amennyiben szükséges) a berendezéssel kapcsolatban, mind a személyek (a gyermekeket is beleértve), mind a berendezés, a hozzá tartozó rendszer és az épületek sérülés elleni védelme érdekében.

Amennyiben kétség merül fel a felszerelés, a telepítés, az üzemeltetés vagy a karbantartási eljárások biztonságos és helyes módját illetően, kérjen tanácsot a berendezés gyártójától vagy annak képviselőjétől. Az üzemelő berendezésen végzett munka során ne felejtkezzen meg arról, hogy egyes alkatrészek hőmérséklete magas lehet. A nagy magasságban végzett műveleteket a balesetek elkerülése érdekében fokozott óvatossággal kell végrehajtani.



VIGYÁZAT

A tekerccs/csővezeték felülete forró lehet.

FELHATALMAZOTT SZEMÉLYZET

A berendezés üzemeltetését, karbantartását és javítását kizárólag az erre felhatalmazott, megfelelő szakképzettséggel rendelkező személyek végezhetik. Az ilyen személyzet minden tagjának jól kell ismernie a berendezést, a hozzá tartozó rendszereket és vezérlőelemeket, valamint a jelen és az egyéb vonatkozó kézikönyvekben leírt eljárásokat. A személyi sérülés és az anyagi kár veszélyének elkerülése érdekében a berendezés mozgatását, emelését, telepítését, üzemeltetését és javítását a kellő gondossággal kell végezni, személyi védőfelszerelések, megfelelő eljárások és szerszámok használatával. Szükség esetén a személyzetnek személyi védőfelszerelést (kesztyűt, fül dugó stb.) kell használnia.

MECHANIKAI BIZTONSÁG

A berendezések mechanikai biztonsága megfelel az EU gépekről szóló irányelvben foglalt követelményeknek. A helyi telepítési adottságok függvényében előfordulhat, hogy a felhatalmazott szerviz- és karbantartó személyzet biztonsága és kényelme érdekében alsó taposórácsok, létrák, biztonsági kalickák, lépcsők, kezelőjárdák, korlátok és bokalemezek felszerelésére is szükség van.

A berendezést soha nem szabad üzemeltetni, ha az összes ventilátor-védőrács nincs a helyén és megfelelően rögzítve.

Mivel a berendezés változó fordulatszámokon működik, meg kell tenni a szükséges intézkedéseket annak érdekében, hogy a „kritikus fordulatszámot” a berendezés ne érje el és meg se közelítse.

További tudnivalókkal a helyi BAC vagy képviselője szolgálhat.

ELEKTROMOSSÁGI BIZTONSÁG

A ventilátorokon vagy azok közelében szervizmunkát végezni csakis úgy szabad, ha a motorok elektromosan le vannak választva.

TŰZVESZÉLYES ANYAG

Az előhűtők gyúlékony anyagból készülnek, és az egységen végzett forró munkálatok során el kell távolítani őket. Az egységen vagy annak közelében tilos szikrát okozó műveletet végezni.

HELYI SZABÁLYZATOK

A hűtőberendezés telepítését és üzemeltetését helyi előírások szabályozhatják, például kockázatértékelésre lehet szükség. Gondoskodjon a hatósági előírások következetes betartásáról.

EMELÉS



VIGYÁZAT

A kijelölt emelési pontok figyelmen kívül hagyása a teher leeséséhez vezethet, ami súlyos sérülést, halált és/vagy anyagi kárt okozhat. Az emelési műveleteket kizárólag képezített szerelők végezhetik el a BAC jóváhagyott szerelési utasításinak és az általánosan elfogadott emelési gyakorlatoknak megfelelően. Ha a szerelést végző vállalkozó szükségesnek ítéli, az emelési művelet kiegészítő biztonsági hevederek használatát igényelheti.

Nem járható felületek

Bármilyen egységhez való hozzáférést, illetve annak karbantartását az összes vonatkozó helyi törvény és előírás betartásával kell végezni. Amennyiben a szükséges hozzáférés nem biztosítható, ideiglenes szerkezetekről kell gondoskodni. A berendezés nem hozzáférés biztosítására tervezett részeit semmilyen körülmények között nem szabad a hozzáférés céljára használni, kivéve, ha megfelelő intézkedések tehetők az ebből eredő bármilyen kockázat csökkentése érdekében.

Mások által végzett módosítások

Minden, a BAC berendezéseinek más által, a BAC írásos hozzájárulása nélkül végzett módosítás és változtatás esetén, a módosítás összes következményéért a módosítást végző fél lesz felelős! BAC a termékre vonatkozó minden felelősséget elhárít.

Garancia

A BAC a szállítás dátumától számított 24 hónapon keresztül garantálja, hogy minden termék anyaga és kivitelezése gyártási hibáktól mentes. Bármely gyártási hiba esetén a BAC megjavítja vagy kicseréli a terméket. További információkért lásd a termékekre vonatkozó, a termékek értékesítésekor/megvásárlásakor érvényes garanciális feltételeket. Ezen feltételeket megtalálja megrendelési visszaigazolásának hátoldalán, illetve a számláján is.

Általános megjegyzések

1. A berendezés tehergépjárművel érkezik a helyszínre.
A berendezés tehergépjárműről való lerakodásához mindig darut kell használni. A berendezés lerakodását tilos villástargoncával megkísérelni.
2. Ha az egységet zárt konténerben szállítják, az előhűtő közeg egyik oldalát külön szállítják a konténerben, és a helyszínen kell felszerelni.
3. A darab teljes szélességének megfelelő távtartó rudakar kell beiktatni az emelőkábelek közé, különben a darab károsodhat.
4. Hosszabb időtartamú emeléseknél, ill. veszélyes körülmények között az emelőberendezéseket ajánlott a berendezés alá helyezett biztonsági hevederekkel együtt használni.
5. Minden egység esetében egy emelésre van szükség. Az emelőfülek minden berendezésen megtalálhatók.



Használjon bilincseket az emelőfülekhez egység felemelésénél

6. Az alábbi szerelési módszerek szerint rögzítse az emelőeszközöket a berendezéshez. Rakodja le a berendezést a tehergépjárműről.
7. Tegyük a berendezést a végleges helyére, majd rögzítsük az alátámasztáshoz! (A rögzítőelemek nem részei a szállítási terjedelemnek!)



VIGYÁZAT

A berendezés telepítésekor az összes fúráskor, az önmetsző csavarok rögzítésekor, köszörüléskor, hegesztéskor és egyéb mechanikai munkavégzés során keletkezett fémdarabot el kell távolítani a berendezésből. Ha ezek a berendezésen maradnak (jellemzően a két helyen megszakított karimán), akkor ez korrózióhoz, végül a bevonat sérüléséhez vezethet.



VIGYÁZAT

Mielőtt az emelést elkezdenénk, győződjünk meg arról, hogy a berendezésben se víz, se hó, se jég sem törmelék nem gyülemlt-e fel. Ilyen esetben a berendezés emelt tömege lényegesen nagyobb.

Egység eltávolítása a konténerből (csak konténeres szállítás esetén)

1. Nyissa ki a konténert, távolítsa el az egység előtti összes alkatrészt.
2. Csatlakoztassa a láncokat az egység aljához.



Vegye ki az egységet a konténerből

3. Húzza ki az egységet a konténerből kb. +/-1 m-re villástargoncával, amely az egység szállítási súlyának legalább a felét elbírja.
4. Rövidítse a láncokat addig a pontig, ahol az egység a villákon marad.
5. Folytassa az egység kihúzását a konténerből, amíg a 2 villás emelő zseb láthatóvá válik.
6. Helyezzen egy második targoncát a fa csúszda alá (ne használja a villás emelő zsebeket). A villáknak legalább 2,4 m hosszúnak kell lenniük ahhoz, hogy az egységet teljes szélességében meg tudják támasztani.
7. Emelje fel kissé az egységet a 2. villástargoncával, mozgassa a targoncát előre, távolítsa el a láncokat, és mozgassa az 1. villástargoncát hátrafelé.

8. Helyezze az egységet a földre egy tiszta és vízszintes területre.
9. Távolítsa el az egységet a platformhoz rögzítő csavarokat, és emelje a helyére a megfelelő rögzítési módszernek megfelelően.

Szerelési információ

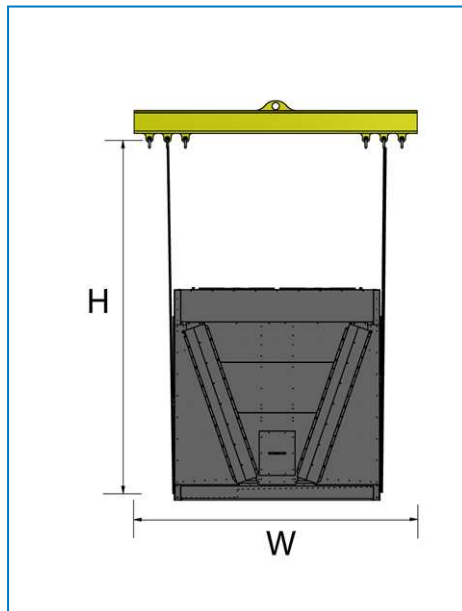
Model	Szélesség "W" mm	Hosszúsága "L" mm	Hevederek magassága "H" mm
4 ventilátoros	2400	2400	2100
6 ventilátoros	2400	3600	2100
8 ventilátoros	2400	4800	2100
10 ventilátoros	2400	6000	2100
12 ventilátoros	2400	7200	2100
14 ventilátoros	2400	8400	2100

Felszerelési mód

FELSZERELÉSI MÓD

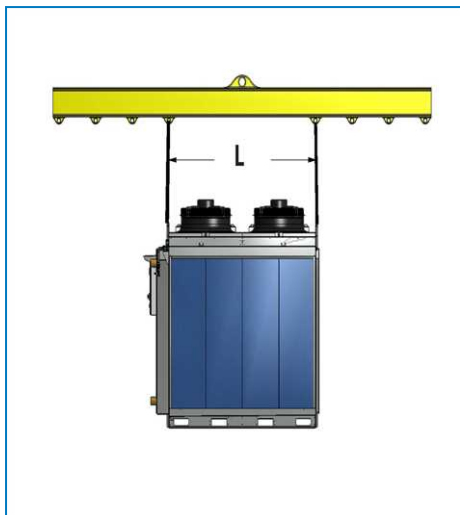
Az emelésből származó sérülések elkerülése érdekében emelőgerendát kell használni, és figyelembe kell venni az alábbi ábrán látható szögeket.

Hátulnézet

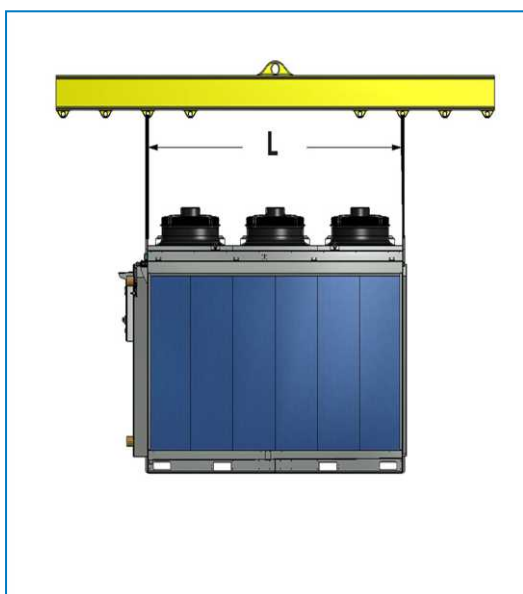


Hátulnézet

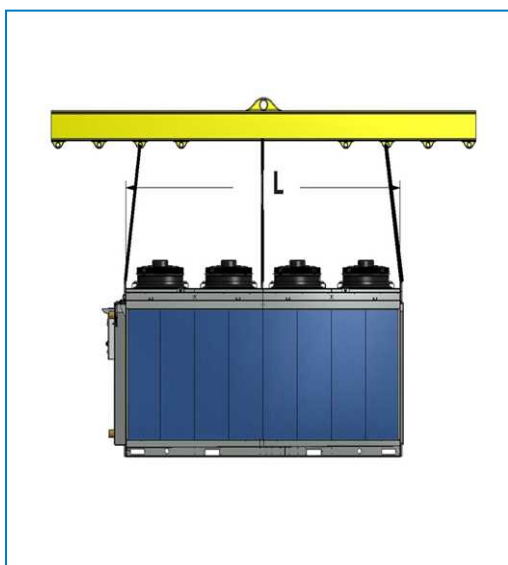
Oldalnézet



4 ventilátoros egység



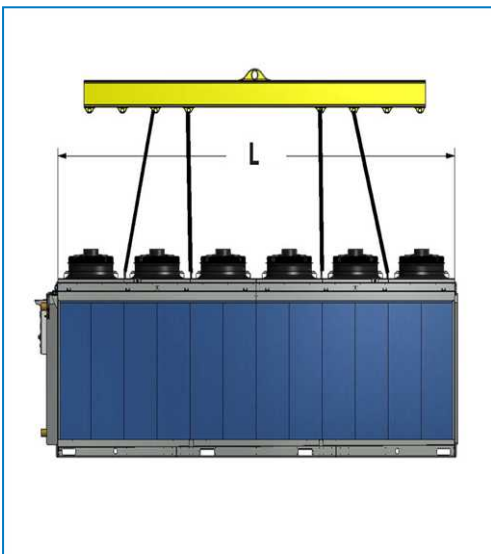
6 ventilátoros egység



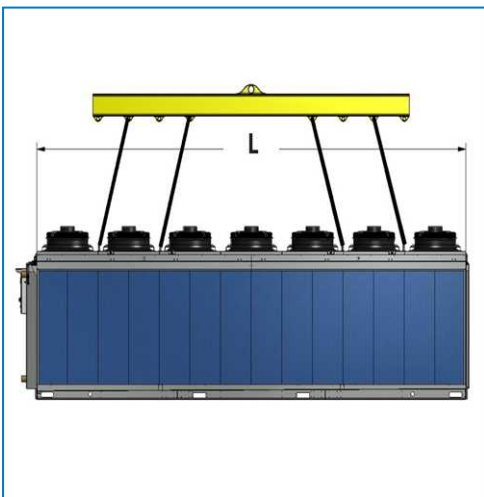
8 ventilátoros egység



10 ventilátoros egység



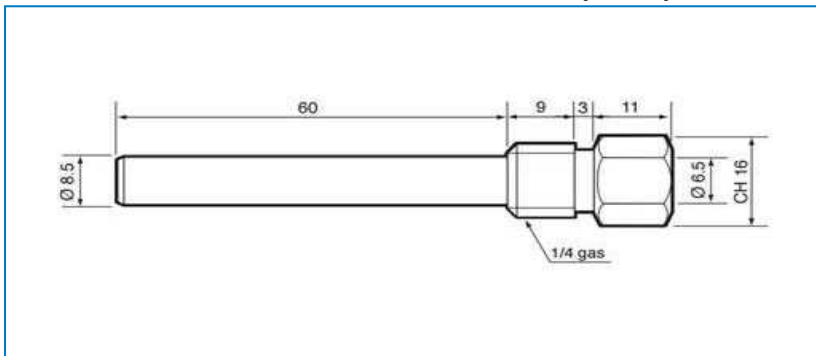
12 ventilátoros egység



14 ventilátoros egység

A folyadék hőmérséklet-érzékelő telepítése

A készülékhez hőmérséklet-érzékelő tartozik, és az elektromos panel belsejében szállítják, aljzattal együtt, a visszatérő csőbe való beszereléshez. Az alábbi rajz az aljzat méreteit mutatja (értékek mm-ben):



Az aljzat egy PG7 - IP68 kábel tömszelencével felszerelt, amely a hatszögletű végén található, a kábel rögzítéséhez. Az aljzattal és az érzékelővel a jó kivitelezés vonatkozó szabályainak megfelelően kell felszerelni. Az aljzattal az elosztócső mögé kell telepíteni, amely mindkét oldalról összeköti a tekercscsatlakozásokat. Javasoljuk, hogy az elosztócső és az aljzat közötti minimális távolság +/- 1 m legyen annak biztosítása érdekében, hogy az áramlás mindkét oldalról jól összekeveredjen, és a megfelelő hőmérséklet eljusson a PLC-hez.

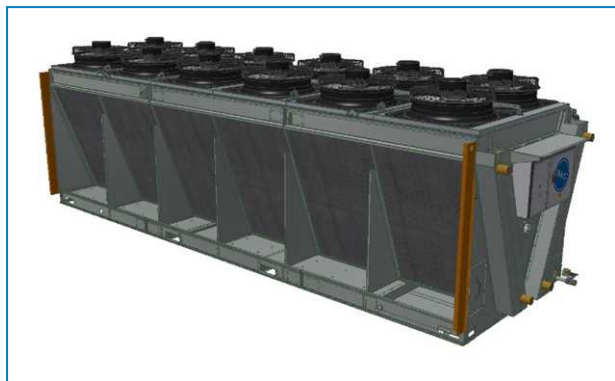
„Egyszeri átfolyó“ előhűtő telepítése (csak konténeres szállítás esetén)

ÁLTALÁNOS MEGJEGYZÉSEK

1. Ha egy egységet egy tartályban kell szállítani, a 2. előhűtő keretét kilazítva, külön ládába csomagolva szállítják.
2. Ez a láda, a keret összeszereléséhez szükséges alkatrészekkel együtt, az 1. előhűtőben található.
3. A betéteket a konténerben belsejében kilazítva szállítják, és árnyékos helyen kell tárolni, hogy megvédjék őket a szállítás során bekövetkező sérülésektől, amíg a felszerelt előhűtő keretébe nem helyezhetők.
4. Távolítsa el a ládát az egységről az egység oldalán lévő csavarok meglazításával.

ELŐHŰTŐ SZERELVÉNY

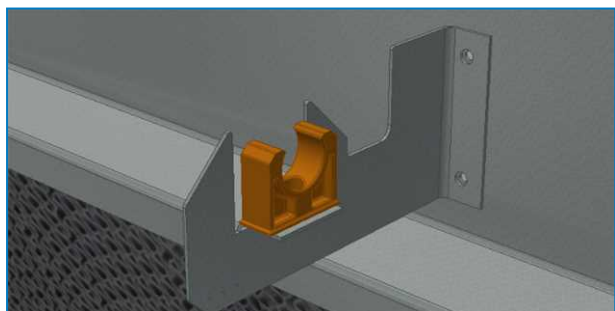
1. Szerelje fel a keret oldalsó paneljeit.



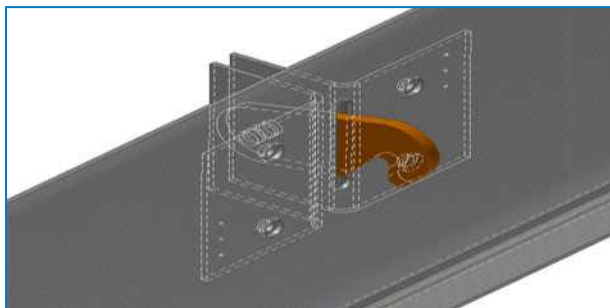
2. Szerelje fel a vízelosztó cső tartóit a készülék tetejére.



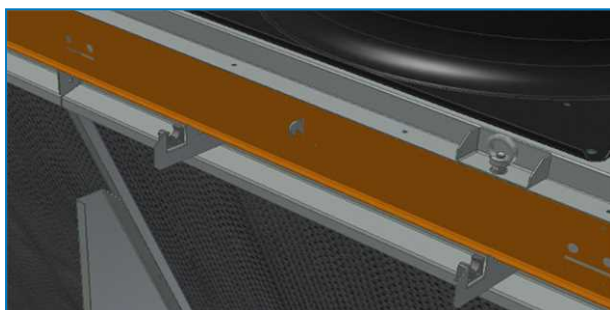
3. Szerelje fel a csőbilincseket a csőtartókra.



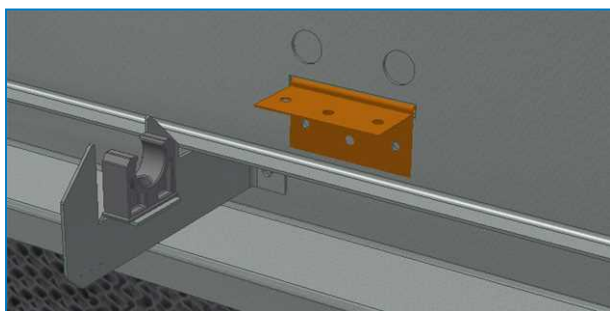
4. Fogja meg a felső panelt, szerelje fel az L-alakú kampótartókat hátulra, és tolja át a kampót a nyíláson (a karima a felső panel alján előre néz). Rögzítse a csavart, de ne túl szorosan, hogy a kampó továbbra is szabadon foroghasson.



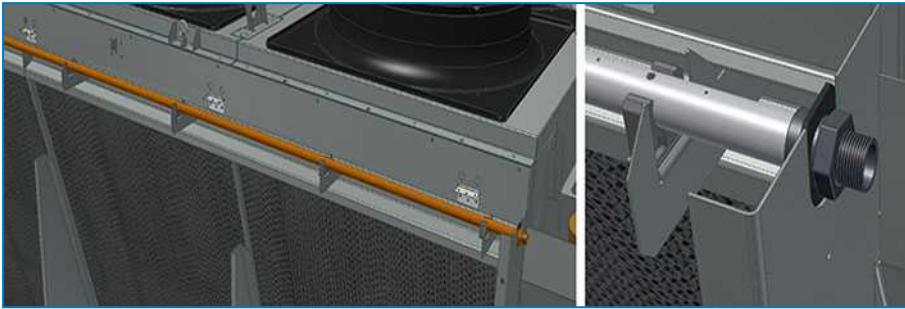
5. Szerelje fel a felső panelt a csőtartókra.



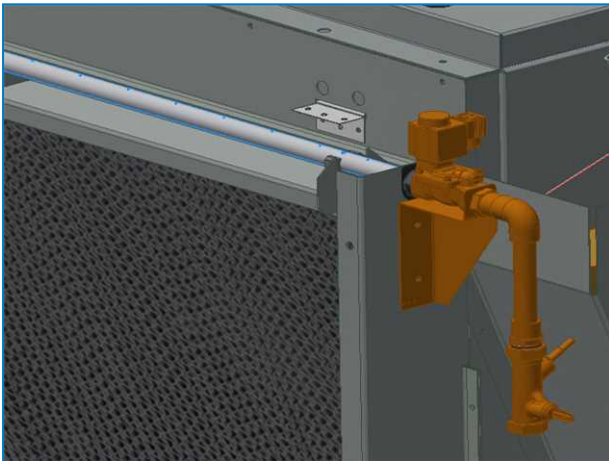
6. Szerelje fel a zsanérokat a felső panelre.



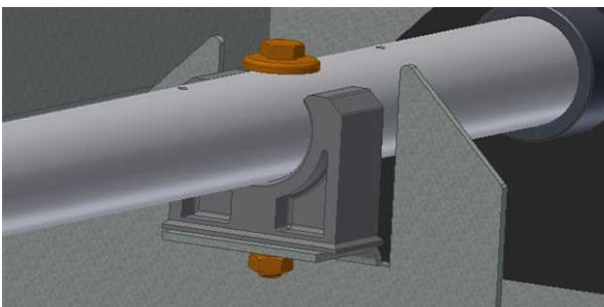
7. Szerelje be a vízelosztó csövet a csőbilincsekbe úgy, hogy a lyukak felfelé nézzenek, és a menetes csatlakozás az elektromos panel oldalán legyen. Hosszú egységeknél több csövet kell összekötni egy gumihüvellyel.



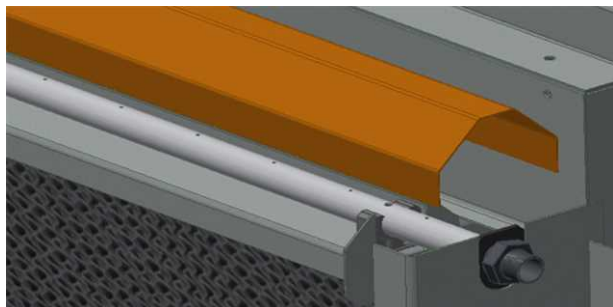
8. Vigyen fel PTFE szalagot a menetes csatlakozásra, és csavarja be a csövet az ivóvízvezeték-szerelvénybe, majd kattintsa be a szelepen lévő mágnesszelepet.



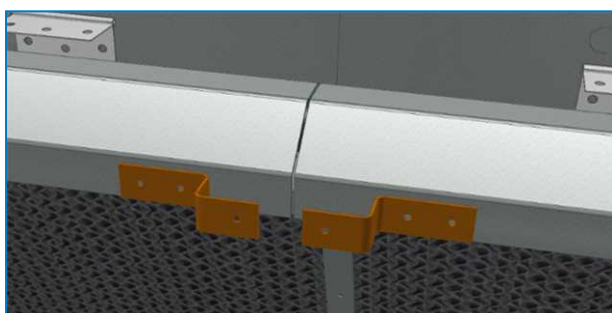
9. Miközben a cső furatai még mindig felfelé néznek, helyezzen egy M5x50-es csavart az ágakon és a bilincseken keresztül, felül egy tömítő alátéttel, alul pedig egy lapos alátéttel és egy záróalátéttel.



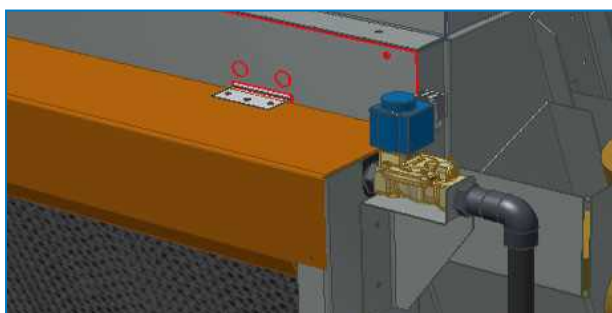
10. Helyezze az elosztó terelőket a támaszok tetejére, mozgassa a gumikat az oldalsó panelekhez a megfelelő tömítés érdekében.



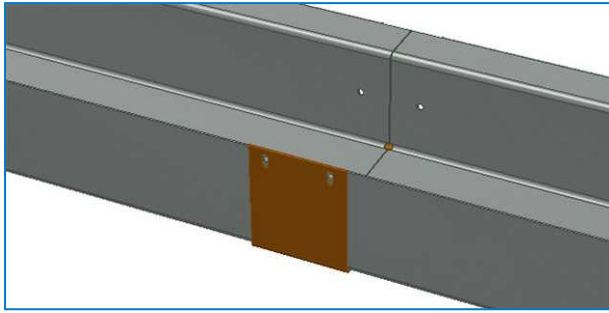
11. Osztott felső fedél (TVFC EC 8024, TVFC EC 8025, TVFC EC 8026 vagy TVFC EC 8027) esetén szereljen fel 2 tartót a középső terelőlapra, az alábbiak szerint.



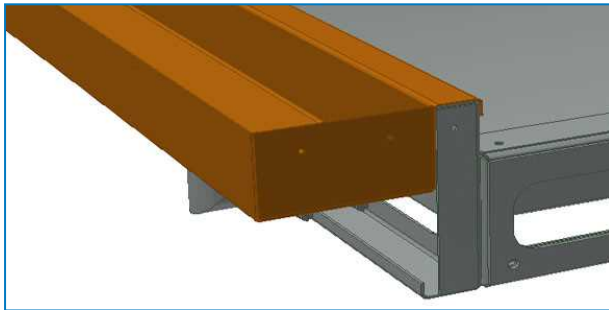
12. Csatlakoztassa a felső burkolatot a különböző zsanérokhoz.



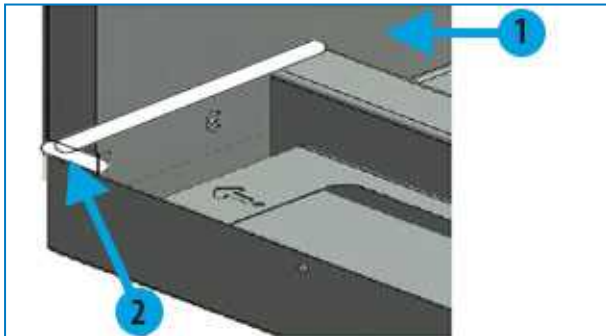
13. Több részből álló alsó vízgyűjtő csatorna esetén csatlakoztassa őket a kapoccsal és a szegecsekkel, miután folyékony tömítőanyagot helyezett a kapocsra.



14. Szerelje fel az alsó vízgyűjtő csatornát a keretre.

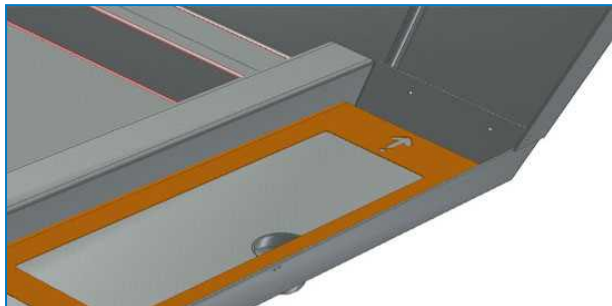


15. Fügázza ki az oldalakat és rögzítse csavarokkal.



1. Tekercs saroktartó
2. Sarok tömítés (típ.)

16. Szerelje fel a betéttartókat úgy, hogy a nyíl a vízáramlás irányába mutasson. A nyíl alján egyetlen ponttal jelölt tartó a lefolyónál van felszerelve, minden további tartó 2 vagy 3 ponttal rendelkezik, és ebben a sorrendben kell felszerelni.



17. Helyezze be a betéteket mindkét előhűtőbe úgy, hogy a kék szín kívül és az előragasztott (nem színes) elosztó betét felül legyen.

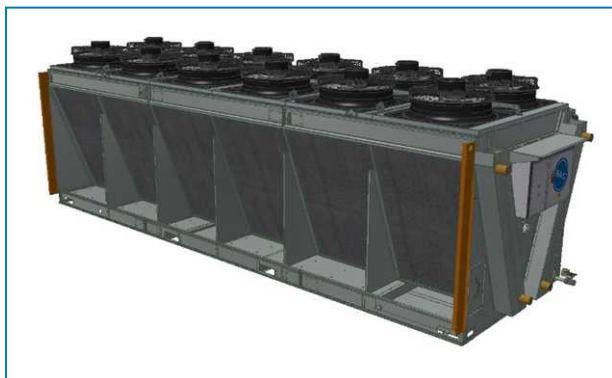
„Recirkulációs” előhűtő telepítése (csak konténeres szállítás)

ÁLTALÁNOS MEGJEGYZÉSEK

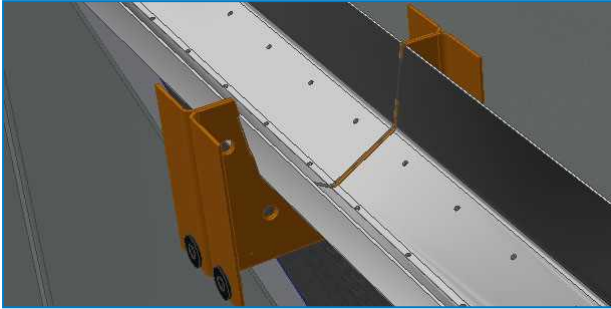
1. Ha egy egységet egy tartályban kell szállítani, a 2. előhűtő keretét kilazítva, külön ládába csomagolva szállítják.
2. Ez a láda, a keret összeszereléséhez szükséges alkatrészekkel együtt, az 1. előhűtőben található.
3. A betéteket a konténerben belsejében kilazítva szállítják, és árnyékos helyen kell tárolni, hogy megvédjék őket a szállítás során bekövetkező sérülésektől, amíg a felszerelt előhűtő keretébe nem helyezhetők.
4. Távolítsa el a ládát az egységről az egység oldalán lévő csavarok meglazításával.

ELŐHŰTŐ SZERELVÉNY

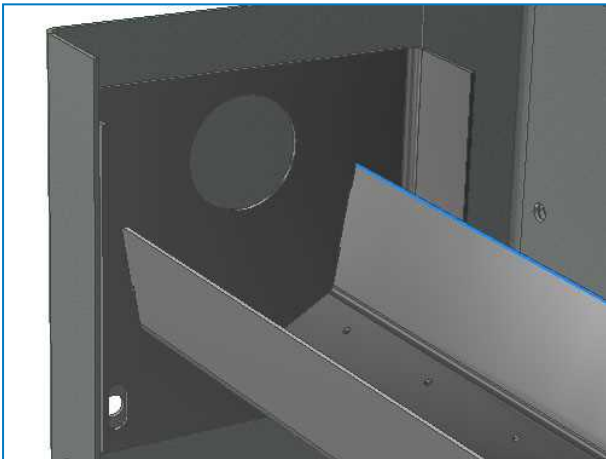
1. Szerelje fel a keret oldalsó paneljeit.



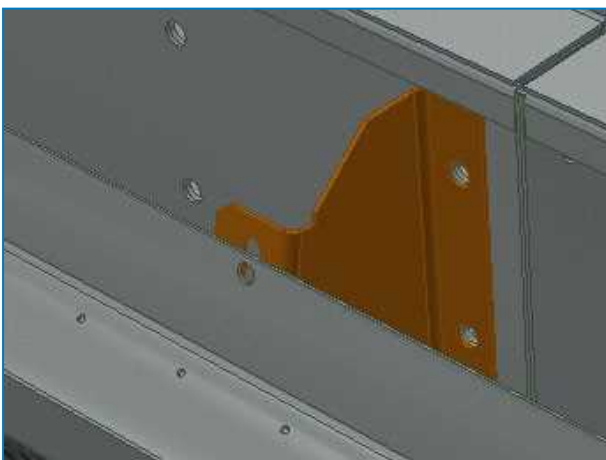
2. Abban az esetben, ha a felső vízelosztó csatorna több részből áll, csatlakoztassa ezeket az M8x25 SST csavarokkal együtt, miután felhelyezte a tömítőt a karimákra. Vágja le a felesleges tömítőanyagot, amely a karimákon kívülre kerül.



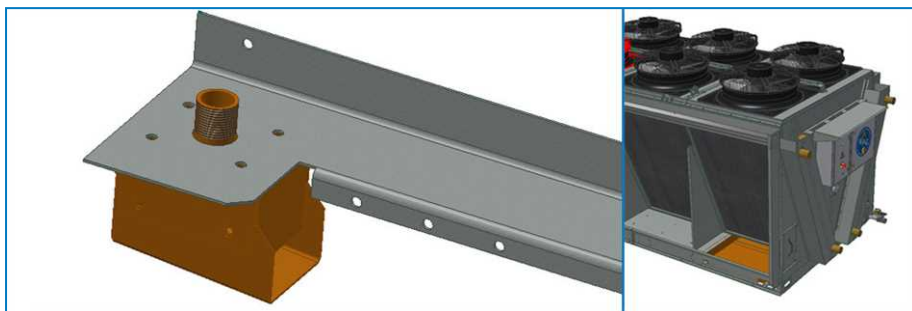
3. Szerelje fel a felső vízelosztó csatornát az oldalsó panelek közé úgy, hogy a legmagasabb oldal a tekeracs felé nézzen.



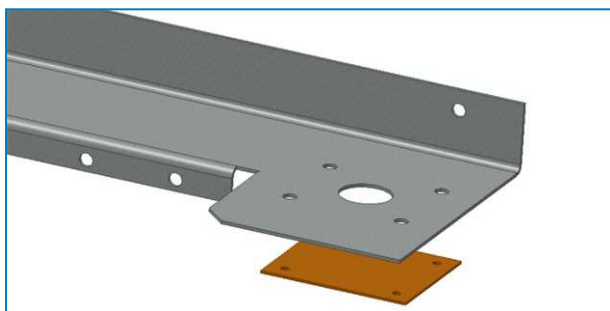
4. Csatlakoztassa a csatornát a közbenső támaszokhoz.



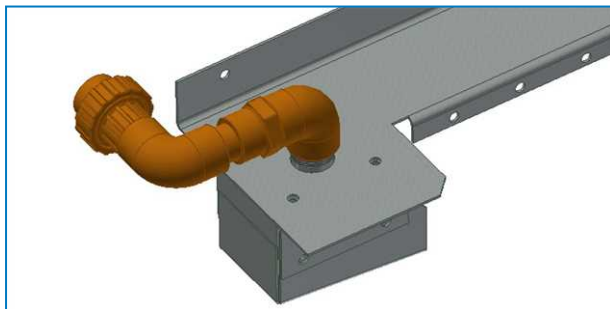
5. Győződjön meg róla, hogy a csatorna vízszintesen legyen felszerelve, és szükség szerint állítsa be a megfelelő vízelosztás érdekében.
6. Szerelje fel a feltöltő dobozt a felső panel oldalára, szemben a vízgyűjtő medencével.



7. Szereljen be zárólemezt a másik oldalra.



8. Szerelje fel a feltöltő cső végét a feltöltő dobozra.

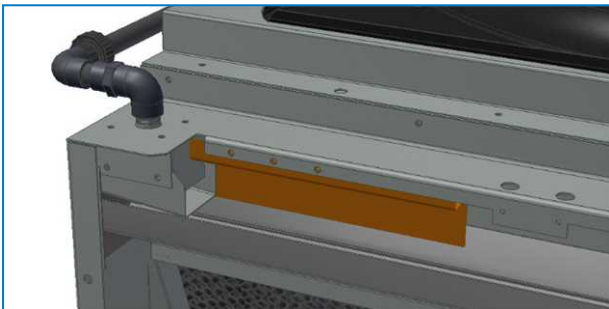


9. Szerelje fel a felső panelt az egységre.

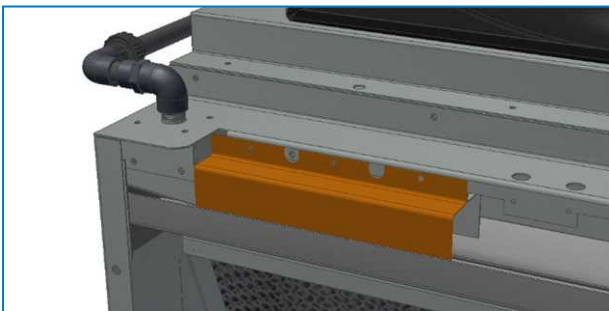
10. Csatlakoztassa a feltöltő szelep egységet az előhűtő feltöltő dobozához a PVC csővel.



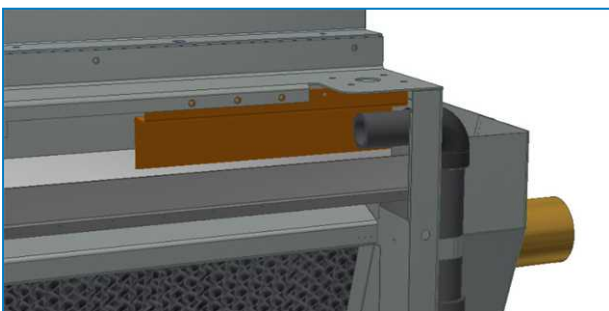
11. Helyezze fel a hátsó fedelet a feltöltő dobozra, és rögzítse a helyére egy kúppal a középső lyukban.



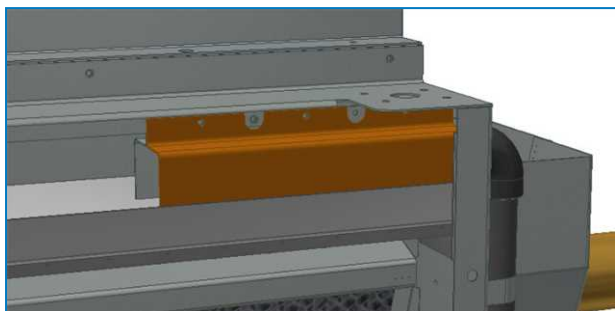
12. Szerelje fel az elülső fedelet a feltöltő dobozra, és rögzítse a helyére a szomszédos lyukakban lévő kúppal.



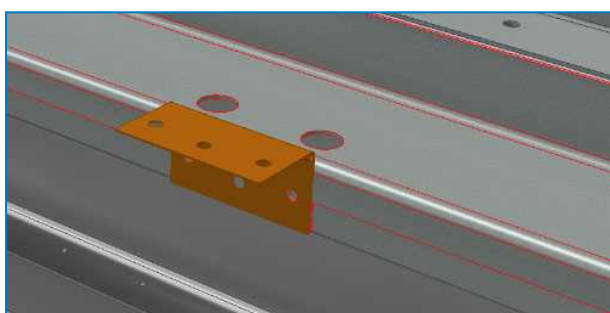
13. Szerelje fel a hátsó fedelet a másik oldalra, és rögzítse a placerbe egy kúppal a középső furatban.



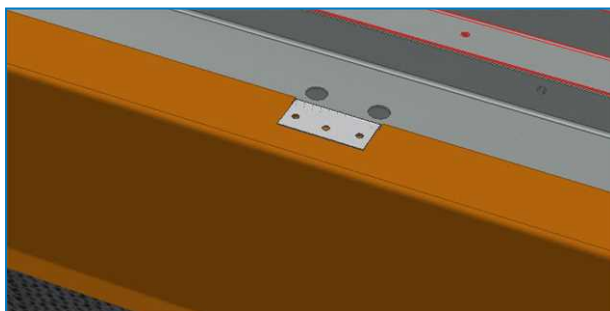
14. Szerelje fel az utolsó előlapot, és rögzítse a helyére a szomszédos lyukakba helyezett kúpokkal.



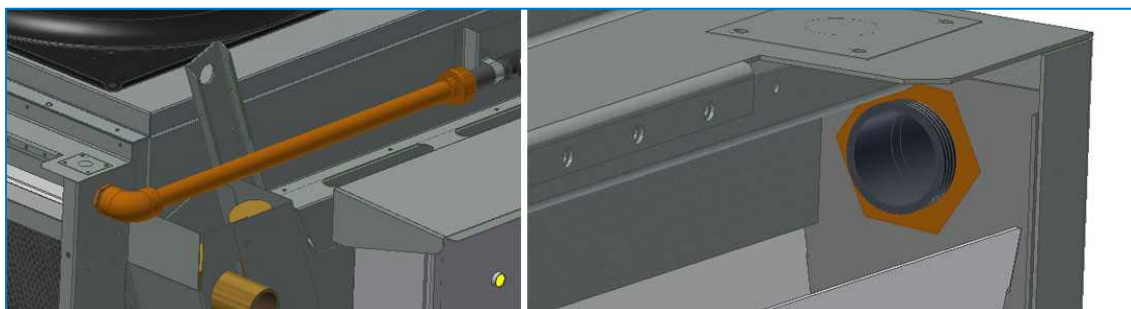
15. Szerelje fel a zsanérokat a felső panelre.



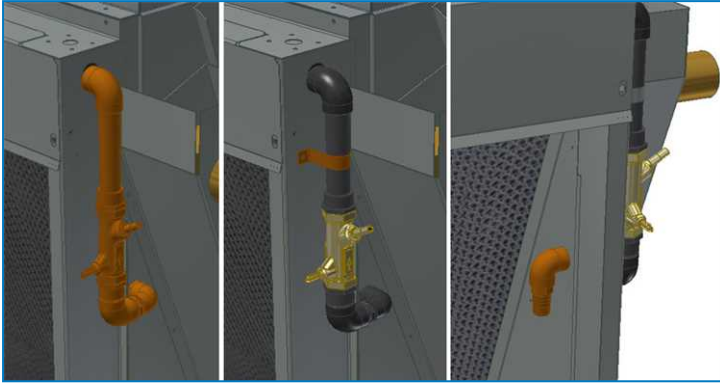
16. Csatlakoztassa a felső burkolatot a különböző zsanérokhoz.



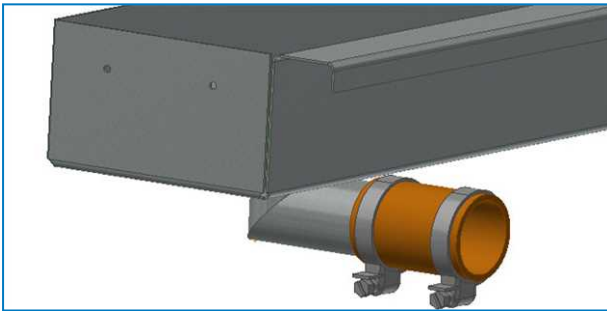
17. Egyetlen szivattyúval rendelkező egység esetén csatlakoztassa a szivattyú ürítőcsövét a felső vízelosztó csatornához. Húzza meg a csavarkötést kívül és a PVC anyát belül.



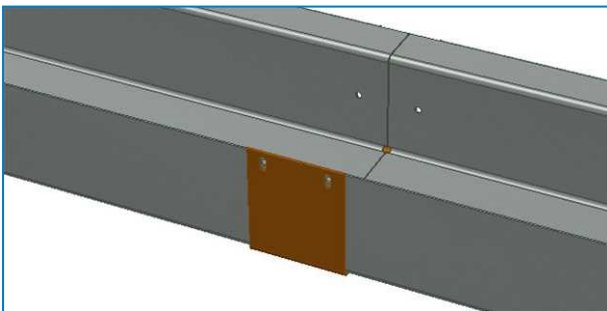
18.2 szivattyúval rendelkező egység esetén szerelje fel az előre összeszerelt csövet kívülről, és rögzítse a helyére a hevederrel. Helyezze a könyököt hátra, és csatlakoztassa a szivattyú üritővezetékét.



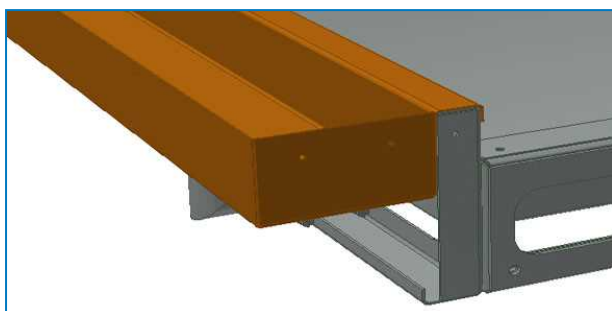
19. Csúsztassa a gumi hüvelyt bilincsekkel az alsó vízgyűjtő csatorna lefolyójára.



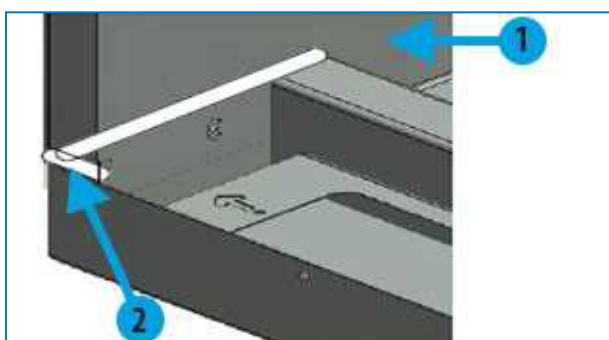
20. Több részből álló alsó vízgyűjtő csatorna esetén csatlakoztassa őket a kapoccsal és a szegecsekkel, miután folyékony tömítőanyagot helyezett a kapocsra.



21. Szerelje fel az alsó vízgyűjtő csatornát a keretre.

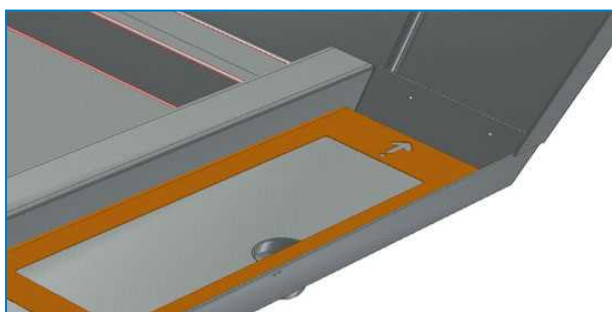


22. Fűgázza ki az oldalakat és rögzítse csavarokkal.

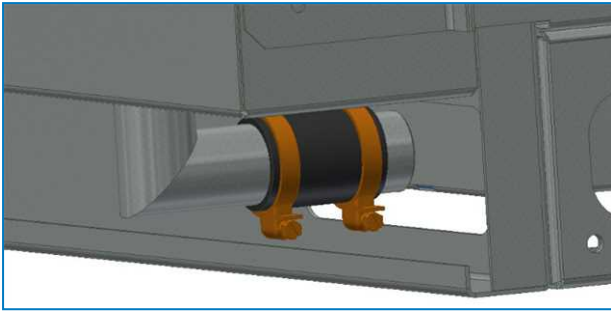


1. Tekercs saroktartó
2. Sarok tömítés (típ.)

23. Szerelje fel a betéttartókat úgy, hogy a nyíl a vízáramlás irányába mutasson. A nyíl alján egyetlen ponttal jelölt tartó a lefolyónál van felszerelve, minden további tartó 2 vagy 3 ponttal rendelkezik, és ebben a sorrendben kell felszerelni.



24. Csúsztassa a hüvelyt a gyűjtőedény csatlakozóra, és húzza meg a bilincseket.



25. Helyezze be a betéteket mindkét előhűtőbe úgy, hogy a kék szín kívül és az előragasztott (nem színes) elosztó betét felül legyen.

Csavaros karimák szerelése

Óvatosan kell eljárni, amikor a csavaros karimákat a készülék folyadékcsatlakozásaira telepítik, gondoskodva arról, hogy a karimáról a rézfejre ne kerüljön erő. Ezek az erők károsíthatják a fejet és szivárgást okozhatnak. Egy láncos kulccsal alkalmazzon megfelelő ellentétes erőt az alábbi képen látható módon, és ügyeljen arra, hogy a rézcsövekre ne kerüljön erő.



A csavaros karima felszerelése



TVFC

OPCIONÁLIS KELLÉKEK ÖSSZESZERELÉSE

Minden opcionális tartozékot már a gyárban felszereltek.

TVFC INDÍTÁS ELŐTTI ELLENŐRZÉSELŐTTI ELLENŐRZÉS

Általános

Indítás előtt az Üzemeltetési és karbantartási kézikönyvben ismertetett alábbi műveleteket kell elvégezni (lásd az Ajánlott karbantartási és ellenőrzési program – Indítás c. táblázatot).

A megfelelő indítási eljárásokkal és beütemezett időszakos karbantartás elvégzésével meghosszabbíthatja a berendezés élettartamát, és az egység rendeltetésének megfelelő zökkenőmentes üzemelést biztosíthat.

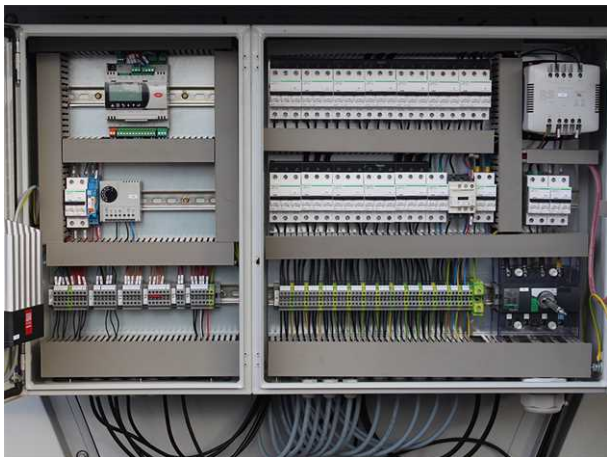
A szállítás közbeni esetleges károk megelőzése érdekében, a betétek és az ereszcsonna szakasz között sárga védőcsík található. Ezt a csíkot az üzembe helyezés előtt el kell távolítani.



Elektromos panel



Névleges sebesség feletti működtetés esetén számoljon azzal, hogy túlterhelés vagy mechanikai meghibásodás léphet fel.



Vezérlőpanel

A ventilátor sebességét a technológiai folyadék tényleges visszatérési hőmérséklete és a tervezési visszatérési hőmérséklet alapján szabályozzák, biztosítva a minimális elektromos fogyasztást és zajsztintet.

Az adiabatikus előhűtés be- és kikapcsolása a ventilátor-fordulatszám és a környezeti hőmérséklet előre programozott logikai kombinációján alapul (bekapcsolási alapjel). Az alapértelmezett beállítás alapján az adiabatikus előhűtés csak akkor kapcsol be, ha már az összes ventilátor a maximális megengedett fordulatszámon működik, és a rendszer eléri a száraz adiabatikus bekapcsolási alapjelet.

Az adiabatikus vezérlőlogika használatra készen be van programozva.

A telepített rendszer tényleges méretétől függően előfordulhat, hogy a vezérlő előre beprogramozott PI folyamatparamétereit át kell állítani.

Elektromos tábla bekötése



VIGYÁZAT

Az alábbiakban leírt összes műveletet feltétlenül engedéllyel rendelkező villanszerelőnek, a helyi szabályozások teljesítésével kell végrehajtania.

A berendezésnek alap kivételben része egy, az ajtóval védőreteszelésben levő, gyárilag felszerelt főkapcsoló (Q_0).

Az elektromos betáplálást a főkapcsolóhoz kell bekötni testelt, a főbiztosíték névleges áramának megfelelő keresztmetszetű, 3-erű kábellel.



A tápfeszültség ingadozásának értéke legfeljebb +/- 10% lehet. A fázisok közötti kiegyensúlyozatlanság mértéke nem lehet nagyobb, mint $\pm 2\%$.

Előkészített üzembe helyezés

1. Nyitott főkapcsolóval ellenőrizze az elektromos panelben az összes elektromos csatlakozást, és győződjön meg arról, hogy azok feszesek és jó elektromos érintkezést biztosítanak. Bár a csatlakozásokat a gyárban meghúzták, a szállítás során kilazulhattak annyira, hogy meghibásodást okozzanak.
2. Ellenőrizzük és vizsgáljuk meg a vízvezetékeket. Bizonyosodjunk meg arról, hogy a folyásirány az ellenáramú, mint ahogy a nyíllal is jelölt a csatlakozásoknál.
3. Ellenőrizze hogy a belső érzékelő a hideg víz gerincágába került-e beépítésre, ahol az áramló víz már megfelelően összekeveredett és stabil homogén hőmérséklet mérhető.

Fő erősáramú panel	
S2	Főkapcsoló
FA1	Segédüzemi biztosítékok - T1 átalakító
FA2	Segédüzemi biztosítékok - 24 V-os betáplálás
T1	Transzformátor, 400/0 – 230 - 24 V
F1, F2, F3, stb.	EC motormegszakítók

Elektromos vezérlőpanel	
VH1	Pótvíz mágnesszelepe
VD1	Leürítő mágnesszelep
PCO5	Vezérlő
AS	Környezeti léghőmérséklet érzékelő
FS	Folyadék hőmérséklet-érzékelő
GS	Általános folyadék érzékelő
S0	Visszaállítás a vészleállító kapcsoló után
H0	Visszajelző lámpa 24V AC
S1	Vészleállító

Jelmagyarázat EC-ventilátorral ellátott vezérlőpanelhez

Beüzemelés

1. Állítsa az S2 főkapcsolót „off” (ki) állásba. Nyissa ki az elektromos panelt. Állítsa az FA1, FA2 biztosítékokat „off” (ki) állásba. Állítsa az F1, F2 stb. megszakítókat „ki” állásba. Mérje meg a hálózati feszültséget az elektromos táppanelen.
2. Állítsa az FA1, FA2 főbiztosítékokat „be” pozícióba. Állítsa az összes F1, F2 stb. megszakítót „be” állásba. Zárja be az elektromos panelt.
3. Kapcsolja be az S2 főkapcsolót. Ekkor bekapcsol a borostyánszínű jelzőlámpája vagy az első panel világítása. A PCO-vezérlő feszültség alatt van. Részletes indítási útmutatásokért, olvassa el az Üzemeltetési és karbantartási útmutató Üzemeltetési útmutató című fejezetének „A digitális vezérlő üzemeltetési útmutatója” alfejezetét.
4. A berendezés ettől kezdve a terhelési igénynek megfelelően működik. Ha a ventilátorok elérik a maximális fordulatszámot, akkor a vezérlő működésbe hozza az adiabatikus rendszert. Az előhűtő két oldalát a vezérlő sorrendben szabályozza, feszültség alá helyezve a megfelelő mágnesszelepeket.

Vészleállító

A homlokpanelen található piros színű, gomba alakú S₁ kapcsolóval lehetséges a berendezés vészleállítása. Az egység újraindítható az

Hétféle és ideiglenes leállítás

A berendezést a digitális vezérlő „ON/OFF” kapcsolójával, vagy helyileg, a BMS rendszeren keresztül kell leállítani.



A BAC berendezések szervizelési szakértője

Testreszabott szolgáltatásokat és megoldásokat kínálunk a BAC hűtőtornyokhoz és berendezésekhez.

- Eredeti pótalkatrészek és töltőanyag - a hatékony, biztonságos és egész évben megbízható működés érdekében.
- Szervizmegoldások - megelőző karbantartás, javítások, felújítások, tisztítás és fertőtlenítés a megbízható, problémamentes működés érdekében.
- Frissítések és új technológiák - energiát takaríthat meg, és javíthatja a karbantartást a rendszer frissítésével.
- Víz tisztítási megoldások - a korróziós vízköoldás és a baktériumok elszaporodásának szabályozására szolgáló berendezések.

További tudnivalókat a BAC talál, de tájékoztatást és konkrét segítséget a BAC helyi képviselőjétől is kérhet a www.BACservice.eu címen.

További információ

HIVATKOZOTT IRODALOM

- Eurovent 9-5 (6) Recommended Code of Practice to keep your Cooling System efficient and safe. Eurovent/Cecomaf, 2002, 30 o.
- Guide des Bonnes Pratiques, Legionella et Tours Aéroréfrigérantes. Ministères de l'Emploi et de la Solidarité, Ministère de l'Economie des Finances et de l'Industrie, Ministère de l'Environnement, 2001. június, 54 o.
- Voorkom Legionellose. Ministerie van de Vlaamse Gemeenschap. 2002. december, 77 o.
- Legionnaires' Disease. The Control of Legionella Bacteria in Water Systems. Health & Safety Commission. 2000, 62 o.
- Hygienische Anforderungen an raumluftechnische Anlagen. VDI 6022.

KAPCSOLÓDÓ WEBHELYEK

Baltimore Aircoil Company	www.BaltimoreAircoil.com
BAC Service website	www.BACservice.eu
Eurovent	www.eurovent-certification.com
European Working Group on Legionella Infections (EWGLI)	EWGLI
ASHRAE	www.ashrae.org
Uniclimate	www.uniclimate.fr
Association des Ingénieurs et techniciens en Climatologie, Ventilation et Froid	www.aicvf.org
Health and Safety Executive	www.hse.gov.uk

EREDETI DOKUMENTÁCIÓ



Ez a kézikönyv eredetileg angol nyelven készült. A fordítások az Ön kényelmét szolgálják. Eltérések esetén a fordítással szemben az angol eredeti szöveg az irányadó.



A series of horizontal dotted lines for writing, spanning the width of the page.



A series of horizontal dotted lines spanning the width of the page, providing a template for writing or data entry.





A series of horizontal dotted lines for writing, spanning the width of the page.

HŰTŐTORNYOK

ZÁRT RENDSZERŰ HŰTŐTORNYOK

JÉGAKKUMULÁCIÓS BERENDEZÉSEK

EVAPORATÍV KONDENZÁTOROK

HIBRID TERMÉKEK

ALKATRÉSZEK, FELSZERELÉSEK ÉS SZOLGÁLTATÁSOK

BLUE by nature
GREEN at heart



www.BaltimoreAircoil.com

Europe@BaltimoreAircoil.com

Kérjük, látogasson el honlapunkra a térségükben felelhető kapcsolat
részeleért!



A series of horizontal dotted lines spanning the width of the page, intended for handwritten notes or data entry.