

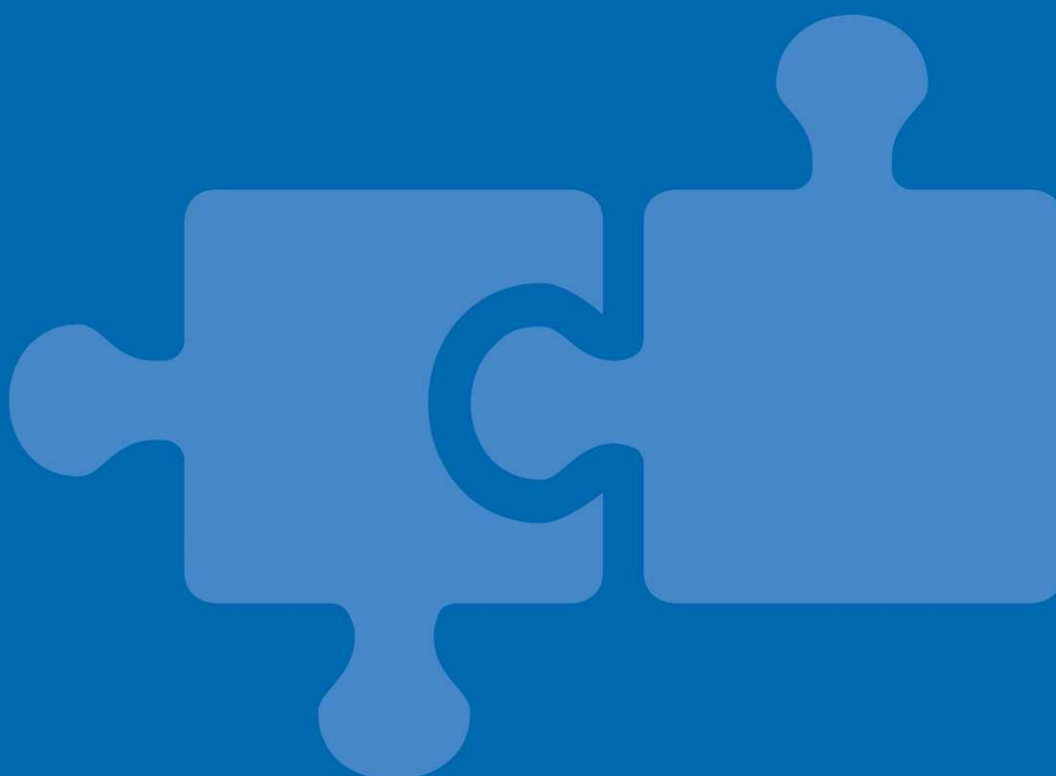


**BALTIMORE
AIRCOIL COMPANY**



TRF TrilliumSeries™ Adiabatic Cooler

EMELÉSI ÉS ÖSSZESZERELÉSI ÚTMUTATÓ





Az összeszerelésről és telepítésről

A BAC berendezéseket jelen útmutatóban jelzett módon kell összeszerelni és telepíteni.

A felszerelésre és az üzemeltetésre kizárólag az itt leírtak gondos áttekintése után szabad sort keríteni, így biztosítva, hogy a követendő eljárásokat a teljes személyzet megismerhesse, továbbá a munkavégzés helyszínén a szükséges eszközök mindegyike rendelkezésre álljon.

Hivatkozásként, a berendezés hiteles rajza rendelkezésre kell hogy álljon! Ha a rajzból egyetlen példány sincs birtokában, vagy ha az egységre vonatkozóan részletesebb információkra van szüksége, vegye fel a kapcsolatot a BAC helyi képviselőjével. A név és telefonszám megtalálható a BAC weboldalon:

www.BaltimoreAircoil.com. A berendezés típusa és gyártási száma megtalálható az egység adattábláján.

Ajánlott karbantartási és ellenőrzési program

Ellenőrzések és beállítások	Beüzemelés	Havonta	Háromhavonta	Félévente	Mindig az adiabaticus szezon kezdetén, tavasszal
Adiabaticus előhűtő vízáramlása	X		X		X
Szint kapcsolók (opcionális)	X				X
Villamos csatlakozások meghúzása	X			X	X
Ventilátor(ok) forgása	X				
Motor feszültsége és árama	X			X	X
Szokatlan zaj és/vagy rezgés	X		X		X

Vizsgálatok és felügyelet	Beüzemelés	Havonta	Háromhavonta	Félévente	Mindig az adiabaticus szezon kezdetén, tavasszal
A berendezés általános állapota	X		X		X
Adiabaticus előhűtő betétek	X		X		X
Hőcserélő csőköteg	X			X	
Vízelosztó cső	X			X	X
Úszókapcsoló (a golyó szabadon mozoghat)	X	X			X

Tisztítási eljárások	Beüzemelés	Havonta	Háromhavonta	Félévente	Mindig az adiabaticus szezon kezdetén, tavasszal
Adiabaticus előhűtő töltete	X		X		X
Adiabaticus csatornarendszer				X	X
Gyűjtődény				X	X
Csőköteg (por eltávolítása)					X



A hűtőrendszerbe integrált segédberendezések a fenti táblázat javasolatain túl is igényelhetnek műveleteket. Az ajánlott tevékenységeket és azok gyakoriságát illetően érdeklődjön a szállítóknál.

Tartalomjegyzék

EMELÉSI ÉS ÖSSZESZERELÉSI ÚTMUTATÓ



2	Általános tudnivalók	4
	A mérnöki és alkalmazási gyakorlatokról	4
	Szállítás	4
	Felszerelés előtti ellenőrzés	4
	Az egységek tömege	4
	Elrendezési irányelvek	5
	Rögzítés	5
	Szintezés	5
	Csatlakozó csőrendszer	6
	Fagyvédelem	6
	Légtelenítési követelmények	6
	Biztonsági előírások	6
	Nem járható felületek	8
	Mások által végzett módosítások	8
	Garancia	8
3	Felszerelés	9
	Általános megjegyzések	9
	Szerelési információ	10
	Felszerelési mód	10
4	Részegységek összeszerelése	15
	A folyadék hőmérséklet-érzékelő telepítése	15
	Csavaros karimák szerelése	15
5	Opcionális kellékek összeszerelése	16
6	Indítás előtti ellenőrzéselőtti ellenőrzés	17
	Általános	17
	Elektromos panel	17
7	További segítség és információ	20
	A BAC berendezések szervizelési szakértője	20
	További információ	20

A mérnöki és alkalmazási gyakorlatokról

A jelen kézikönyv kizárólag a berendezés összeszerelésére vonatkozik. A megfelelő működés biztosítása érdekében a berendezést mindenképpen megfelelő módon kell integrálni a teljes létesítményben. Az elrendezés, színtezés, csővezetékek csatlakoztatásának stb. megfelelő mérnöki eljárásairól és alkalmazási gyakorlatáról további információk a honlapunkon olvashatók:

<http://www.baltimoreaircoil.eu/knowledge-center/application-information>.

Szállítás

A BAC hűtőberendezéseket a gyárban szerelik össze, így minőségük mindig egységes, és minimális helyszíni szerelést igényelnek.

A TrilliumSeries™ hűtőegység adiabatikus előhűtő szakaszai gyárilag mindkét oldalon telepítve vannak. Csak konténeres szállítás esetén az egyik oldal adiabatikus előhűtő szakaszát külön szállítják, és a helyszínen kell felszerelni.

Felszerelés előtti ellenőrzés

A berendezésnek a munkavégzési helyre történő kiszállításakor a szállítólevél aláírása előtt gondosan ellenőrizni kell, hogy minden szükséges tétel megérkezett-e, és mentes-e a szállítási sérülésekről.

A következő alkatrészeket kell ellenőrizni:

- Külső panelek és burkolatok
- Ventilátorok
- Hőcserélő
- Adiabatikus előhűtő rész

A folyadék hőmérséklet-érzékelőt/nyomásérzékelőt kilazítva szállítják, és az elektromos szekrényben tárolják a helyszíni telepítéshez.

Az egységek tömege

A BAC berendezések telepítése előtt minden részegység súlyát ellenőrizni kell a berendezés hiteles méretraján.



E súlyadatok **hozzávetőlegesek**, ezért – amennyiben a rendelkezésre álló emelőberendezések csak kis teherbírási tartálékkal rendelkeznek – mérés útján még **emelés előtt** pontosítani kell őket.



VIGYÁZAT

Mielőtt emelést végezne, kérjük, bizonyosodjon meg arról, hogy a cseptálcában vagy az egység más részeiben nem gyülemlt fel víz, hó, jég vagy törmelék. Ilyen esetben a berendezés emelt tömege lényegesen nagyobb.

Hosszabb, illetve veszélyes környezetben végzett emelési műveletek esetén az emelő berendezéseket az egység alá helyezett biztonsági hevederekkel használja.

Elrendezési irányelvek

Az egység megfelelő működéséhez be kell tartani egy minimális "d" távolságot a levegő bemeneti oldalain. Ezekben az irányelvekben 2 esetet veszünk figyelembe. Tömör fal közelében történő telepítés esetén kérjük, olvassa el a "d₁" távolságot. Abban az esetben, ha a kút telepítésének helyén mind a 4 oldalon zárt falak találhatóak, kérjük, olvassa el a „d₂” távolságot.

Egység referenciaadatok	d ₁ (m)	d ₂ (m)
TRF 1010E-*	0.8	1
TRF 1014E-*	1.2	1.3
TRF 1018E-*	1.4	1.6
TRF 1022E-*	1.7	1.8
TRF 1026E-*	1.8	1.9
TRF 1030E-*	2	2
TRF 1034E-*	2.1	2.1
TRF 1038E-*	2.2	2.2

A szivattyúhoz való hozzáféréshez győződjön meg arról, hogy nincsenek akadályok, például korlátok, amelyek 70 cm-nél közelebb vannak. Célszerű 1 m szabad helyet hagyni az elektromos panel előtt és 1,5 m szabad helyet a tekercscsatlakozások előtt, hogy megkönnyítse a hozzáférést és a vezetékvezést.

Rögzítés

Az egységet megfelelő módon rögzíteni kell a helyén.

A rögzítőfuratok pontos helyei az ajánlott rögzítési módszerek a gyártói hitelesített rajzok alapján azonosíthatók be. A rögzítőcsavarokat más beszállítóktól kell beszerezni.

A fenéklemezen 20 mm-es csavaroknak megfelelő lyukak találhatóak, amelyek segítségével az alsó rész a tartópillérekre rögzíthető.

Szintezés

A megfelelő működés és a csövezés bekötésének megkönnyítése érdekében a berendezésnek vízszintesen kell állnia.

Az egységet 0,5 mm/m pontossággal kell szintezni az egység hosszúsága és szélessége mentén.
A tartógerendáknak már szintben kell lenniük, mivel tilos a berendezés és a megtámasztás közé hézagolót tenni a szintezés korrigálására.

Csatlakozó csőrendszer

A BAC hűtőberendezésen kívüli valamennyi csővezetékét külön alá kell támasztani.
Amennyiben a berendezés rezgéscsillapító sínekre vagy rugókra van telepítve, a csöveknek kompenzátorokat kell tartalmazniuk a külső csőrendszeren át terjedő rezgések elnyelése érdekében.

Fagyvédelem

E termékeket mechanikai és üzemeltetési lépésekkel védeni kell a sérülés és/vagy a hatásfokromlás ellen, mivel elfagyás veszélye áll fenn. Kérjük, vegye fel a kapcsolatot a BAC helyi képviselőjével az ajánlott védelmi alternatívákkal kapcsolatban.

Légtelenítési követelmények

A BAC zárt rendszerű hűtőtornyok telepítőjének az üzemeltetés megkezdése előtt biztosítania kell a rendszer megfelelő légtelenítését.
A rendszerben maradt levegő csökkentheti a hűtő kapacitását, ami magasabb technológiai hőmérsékleteket eredményezhet.
A (mások által telepített) összes csatlakozásnak a vonatkozó vizsgálatok által igazoltan szivárgásmentesnek kell lennie.

Biztonsági előírások

Valamennyi elektromos, mechanikus és forgógép potenciális veszélyt jelent, különösen azok számára, akik nem ismerik az adott gép kialakítását, felépítését és működését. Ennek megfelelően meg kell tenni a szükséges óvintézkedéseket (ideértve a védőkerítések használatát, amennyiben szükséges) a berendezéssel kapcsolatban, mind a személyek (a gyermekeket is beleértve), mind a berendezés, a hozzá tartozó rendszer és az épületek sérülés elleni védelme érdekében.
Amennyiben kétség merül fel a felszerelés, a telepítés, az üzemeltetés vagy a karbantartási eljárások biztonságos és helyes módját illetően, kérjen tanácsot a berendezés gyártójától vagy annak képviselőjétől.
Az üzemelő berendezésen végzett munka során ne felejtkezzen meg arról, hogy egyes alkatrészek hőmérséklete magas lehet. A nagy magasságban végzett műveleteket a balesetek elkerülése érdekében fokozott óvatossággal kell végrehajtani.



VIGYÁZAT

A tekercs/csővezeték felülete forró lehet.

FELHATALMAZOTT SZEMÉLYZET

A berendezés üzemeltetését, karbantartását és javítását kizárólag az erre felhatalmazott, megfelelő szakképzettséggel rendelkező személyek végezhetik. Az ilyen személyzet minden tagjának jól kell ismernie a berendezést, a hozzá tartozó rendszereket és vezérlőelemeket, valamint a jelen és az egyéb vonatkozó kézikönyvekben leírt eljárásokat. A személyi sérülés és az anyagi kár veszélyének elkerülése érdekében a berendezés mozgatását, emelését, telepítését, üzemeltetését és javítását a kellő gondossággal kell végezni, személyi védőfelszerelések, megfelelő eljárások és szerszámok használatával. Szükség esetén a személyzetnek személyi védőfelszerelést (kesztyűt, fűldugó stb.) kell használnia.

MECHANIKAI BIZTONSÁG

A berendezések mechanikai biztonsága megfelel az EU gépekről szóló irányelvben foglalt követelményeknek. A helyi telepítési adottságok függvényében előfordulhat, hogy a felhatalmazott szerviz- és karbantartó személyzet biztonsága és kényelme érdekében alsó taposórácsok, létrák, biztonsági kalickák, lépcsők, kezelőjárdák, korlátok és bokalemezek felszerelésére is szükség van.

A berendezést soha nem szabad üzemeltetni, ha az összes ventilátor-védőrács nincs a helyén és megfelelően rögzítve.

Mivel a berendezés változó fordulatszámokon működik, meg kell tenni a szükséges intézkedéseket annak érdekében, hogy a „kritikus fordulatszámot” a berendezés ne érje el és meg se közelítse.

További tudnivalókkal a helyi BAC vagy képviselője szolgálhat.

ELEKTROMOSSÁGI BIZTONSÁG

A ventilátorokon vagy azok közelében szervizmunkát végezni csakis úgy szabad, ha a motorok elektromosan le vannak választva.

TŰZVESZÉLYES ANYAG

Az előhűtők gyúlékony anyagból készülnek, és az egységen végzett forró munkálatok során el kell távolítani őket. Az egységen vagy annak közelében tilos szikrát okozó műveletet végezni.

HELYI SZABÁLYZATOK

A hűtőberendezés telepítését és üzemeltetését helyi előírások szabályozhatják, például kockázatértékelésre lehet szükség. Gondoskodjon a hatósági előírások következetes betartásáról.

EMELÉS



VIGYÁZAT

A kijelölt emelési pontok figyelmen kívül hagyása a teher leeséséhez vezethet, ami súlyos sérülést, halált és/vagy anyagi kárt okozhat. Az emelési műveleteket kizárólag képesített szerelők végezhetik el a BAC jóváhagyott szerelési utasításinak és az általánosan elfogadott emelési gyakorlatoknak megfelelően. Ha a szerelést végző vállalkozó szükségesnek ítéli, az emelési művelet kiegészítő biztonsági hevederek használatát igényelheti.



Nem járható felületek

Bármilyen egységhez való hozzáférést, illetve annak karbantartását az összes vonatkozó helyi törvény és előírás betartásával kell végezni. Amennyiben a szükséges hozzáférés nem biztosítható, ideiglenes szerkezetekről kell gondoskodni. A berendezés nem hozzáférés biztosítására tervezett részeit semmilyen körülmények között nem szabad a hozzáférés céljára használni, kivéve, ha megfelelő intézkedések tehetők az ebből eredő bármilyen kockázat csökkentése érdekében.

Mások által végzett módosítások

Minden, a BAC berendezésein más által, a BAC írásos hozzájárulása nélkül végzett módosítás és változtatás esetén, a módosítás összes következményéért a módosítást végző fél lesz felelős! BAC a termékre vonatkozó minden felelősséget elhárít.

Garancia

A BAC a szállítás dátumától számított 24 hónapon keresztül garantálja, hogy minden termék anyaga és kivitelezése gyártási hibáktól mentes. Bármely gyártási hiba esetén a BAC megjavítja vagy kicseréli a terméket. További információkért lásd a termékekre vonatkozó, a termékek értékesítésekor/megvásárlásakor érvényes garanciális feltételeket. Ezen feltételeket megtalálja megrendelési visszaigazolásának hátoldalán, illetve a számláján is.

Általános megjegyzések

1. A berendezés tehergépjárművel érkezik a helyszínre.
A berendezés tehergépjárműről való lerakodásához mindig darut kell használni. A berendezés lerakodását tilos villástargoncával megkísérelni.
2. Ha az egységet zárt konténerben szállítják, az előhűtő közeg egyik oldalát külön szállítják a konténerben, és a helyszínen kell felszerelni.
3. A darab teljes szélességének megfelelő távtartó rudakar kell beiktatni az emelőkábelek közé, különben a darab károsodhat.
4. Hosszabb időtartamú emeléseknél, ill. veszélyes körülmények között az emelőberendezéseket ajánlott a berendezés alá helyezett biztonsági hevederekkel együtt használni.
5. Minden egység esetében egy emelésre van szükség. Az emelőfülek minden berendezésen megtalálhatók.



Használjon bilincseket az emelőfülekhez egység felemelésénél

6. Az alábbi szerelési módszerek szerint rögzítse az emelőeszközöket a berendezéshez. Rakodja le a berendezést a tehergépjárműről.
7. Tegyük a berendezést a végleges helyére, majd rögzítsük az alátámasztáshoz! (A rögzítőelemek nem részei a szállítási terjedelemnek!)



VIGYÁZAT

A berendezés telepítésekor az összes fúráskor, az önmetsző csavarok rögzítésekor, köszörüléskor, hegesztéskor és egyéb mechanikai munkavégzés során keletkezett fémdarabot el kell távolítani a berendezésből. Ha ezek a berendezésen maradnak (jellemzően a két helyen megszakított karimán), akkor ez korrózióhoz, végül a bevonat sérüléséhez vezethet.



VIGYÁZAT

Mielőtt az emelést elkezdenénk, győződjünk meg arról, hogy a berendezésben se víz, se hó, se jég sem törmelék nem gyülemlt-e fel. Ilyen esetben a berendezés emelt tömege lényegesen nagyobb.

Szerelési információ

Model	Szélesség "W" mm	Hosszúsága "L ₁ " mm	Hevederek magassága "L ₂ " mm
4 ventilátoros	3000	2684	8000
6 ventilátoros	3000	4020	8000
8 ventilátoros	3000	5220	8000
10 ventilátoros	3000	6420	8000
12 ventilátoros	3000	6420	8000
14 ventilátoros	3000	6420	8000
16 ventilátoros	3000	6420	8000
18 ventilátoros	3000	6420	8000



VIGYÁZAT

Az „Sz” méret maximális eltérése 700 mm az egység oldalától.

Felszerelési mód

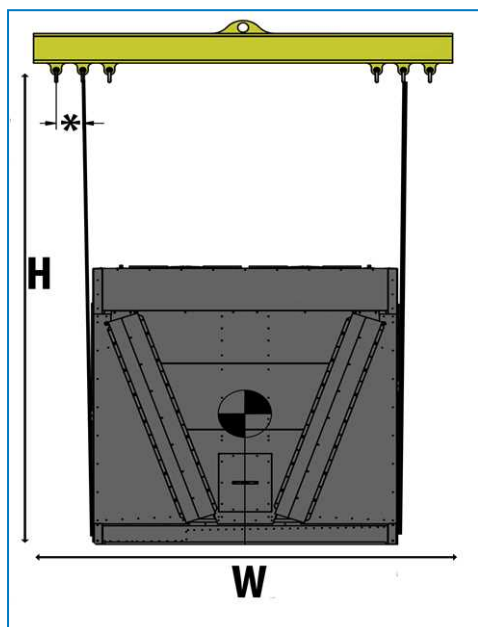
Az emelésből származó sérülések elkerülése érdekében emelőgerendát kell használni, és figyelembe kell venni az alábbi ábrán látható szögeket.



VIGYÁZAT

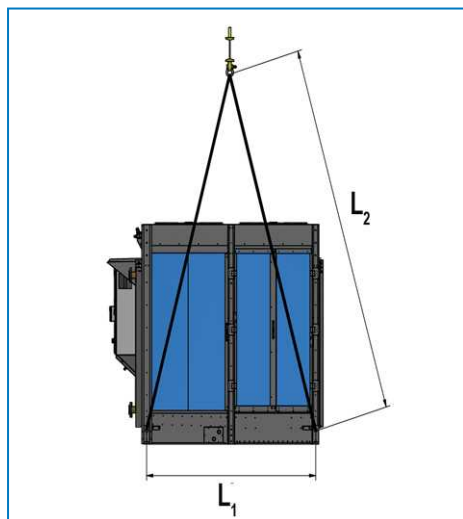
Az egységeket a 4 alsó emelési pontról kell felemelni.

Hátulnézet

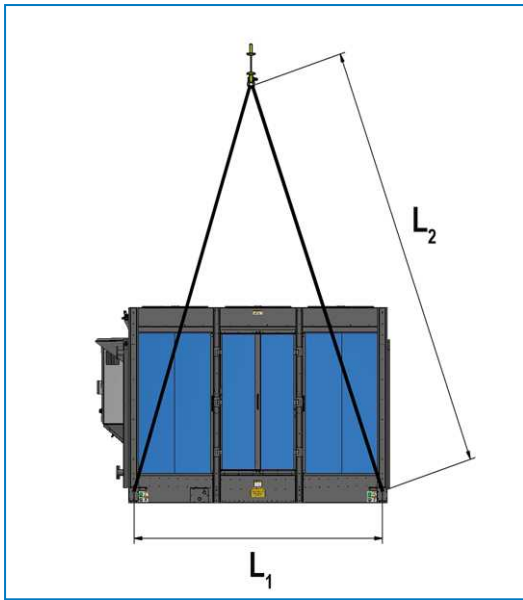


Hátulnézet

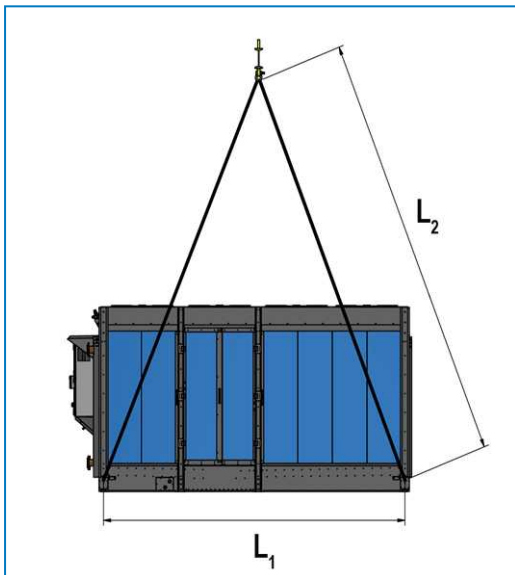
Oldalnézet



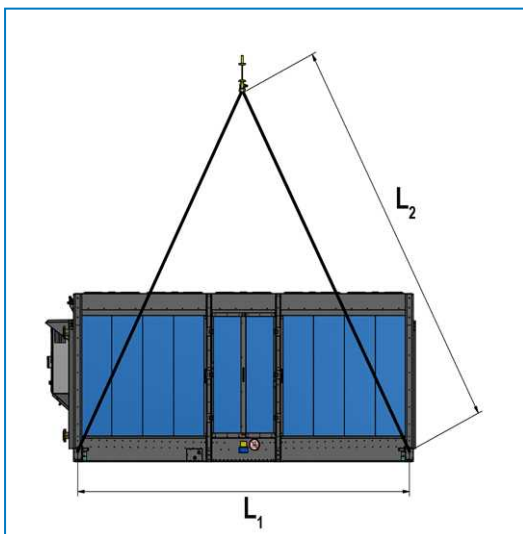
4 ventilátoros egység



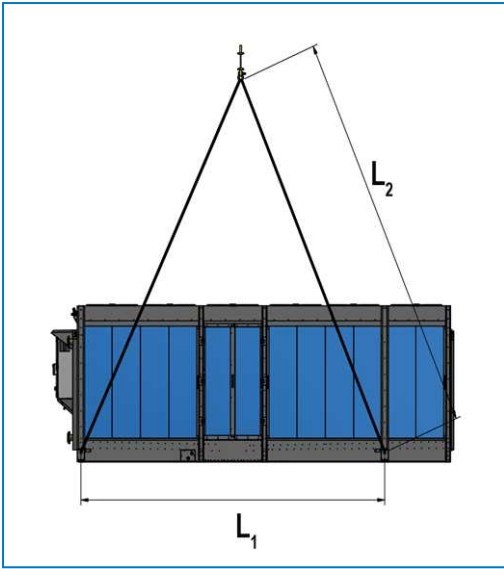
6 ventilátoros egység



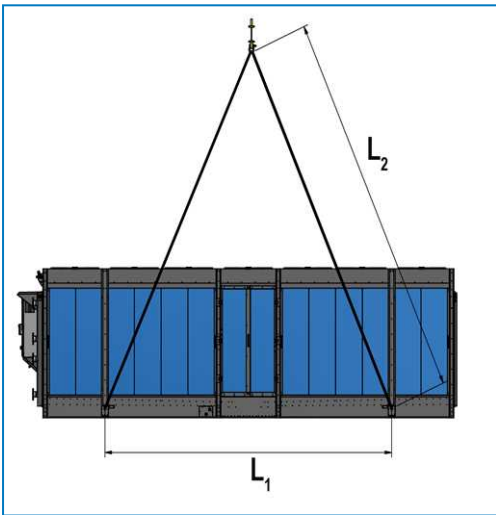
8 ventilátoros egység



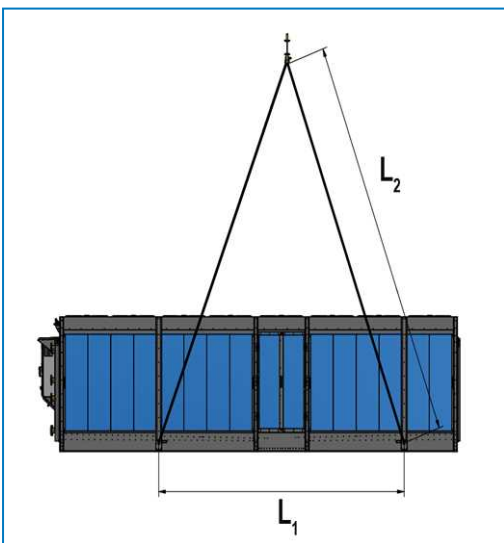
10 ventilátoros egység



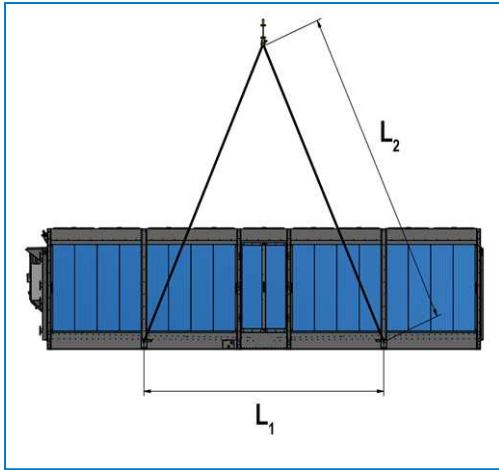
12 ventilátoros egység



14 ventilátoros egység



16 ventilátoros egység



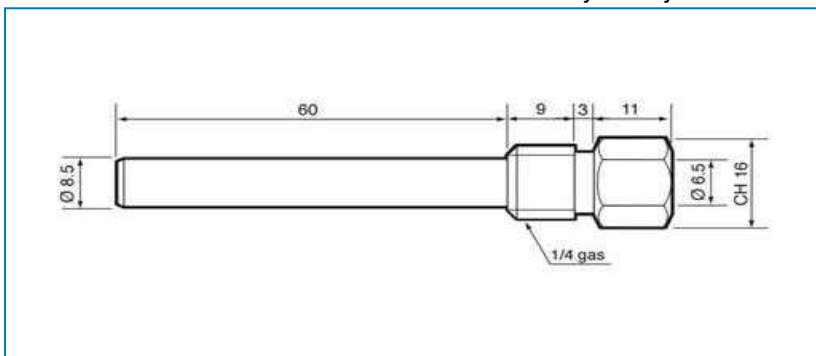
18 ventilátoros egység



Felhívjuk figyelmét, hogy a tömegközéppont nem az egység közepén helyezkedik el.

A folyadék hőmérséklet-érzékelő telepítése

A készülékhez hőmérséklet-érzékelő tartozik, és az elektromos panel belsejében szállítják, aljzattal együtt, a visszatérő csőbe való beszereléshez. Az alábbi rajz az aljzat méreteit mutatja (értékek mm-ben):



Az aljzat egy PG7 - IP68 kábel tömszelencével felszerelt, amely a hatszögletű végén található, a kábel rögzítéséhez. Az aljzatot és az érzékelőt a jó kivitelezés vonatkozó szabályainak megfelelően kell felszerelni. Az aljzatot az elosztócső mögé kell telepíteni, amely mindkét oldalról összeköti a tekercscsatlakozásokat. Javasoljuk, hogy az elosztócső és az aljzat közötti minimális távolság +- 1 m legyen annak biztosítása érdekében, hogy az áramlás mindkét oldalról jól összekeveredjen, és a megfelelő hőmérséklet eljusson a PLC-hez.

Csavaros karimák szerelése

Óvatosan kell eljárni, amikor a csavaros karimákat a készülék folyadékcsatlakozásaira telepítik, gondoskodva arról, hogy a karimáról a rézfejre ne kerüljön erő. Ezek az erők károsíthatják a fejet és szivárgást okozhatnak. Egy láncos kulccsal alkalmazzon megfelelő ellentétes erőt az alábbi képen látható módon, és ügyeljen arra, hogy a rézcsővekre ne kerüljön erő.



A csavaros karima felszerelése



TRF OPCIONÁLIS KELLÉKEK ÖSSZESZERELÉSE

Minden opcionális tartozékot már a gyárban felszereltek.

TRF INDÍTÁS ELŐTTI ELLENŐRZÉSELŐTTI ELLENŐRZÉS

Általános

Indítás előtt az Üzemeltetési és karbantartási kézikönyvben ismertetett alábbi műveleteket kell elvégezni (lásd az Ajánlott karbantartási és ellenőrzési program – Indítás c. táblázatot).

A megfelelő indítási eljárásokkal és beütemezett időszakos karbantartás elvégzésével meghosszabbíthatja a berendezés élettartamát, és az egység rendeltetésének megfelelő zökkenőmentes üzemelést biztosíthat.

Elektromos panel

Minden egység elektromos panellel van felszerelve.



Névleges sebesség feletti működtetés esetén számoljon azzal, hogy túlterhelés vagy mechanikai meghibásodás léphet fel.



Vezérlőpanel

A ventilátor sebességét a technológiai folyadék tényleges visszatérési hőmérséklete és a tervezési visszatérési hőmérséklet alapján szabályozzák, biztosítva a minimális elektromos fogyasztást és zajszintet.

Az adiabatikus előhűtés be- és kikapcsolása a ventilátor-fordulatszám és a környezeti hőmérséklet előre programozott logikai kombinációján alapul (bekapcsolási alapjel). Az alapértelmezett beállítás alapján az adiabatikus előhűtés csak akkor kapcsol be, ha már az összes ventilátor a maximális megengedett fordulatszámon működik, és a rendszer eléri a száraz adiabatikus bekapcsolási alapjelet.

Az adiabatikus vezérlőlogika használatra készen be van programozva.

A telepített rendszer tényleges méretétől függően előfordulhat, hogy a vezérlő előre beprogramozott PI folyamatparamétereit át kell állítani.

A ventilátor sebességének szabályozása közvetlen hatással lesz az egység hőátadására. Az alacsony ventilátorsebesség csökkenti a légáramlást az egységen keresztül, ami csekély hőátadást eredményez. A nagy ventilátorsebesség nagyobb hőátadást eredményez.

Csak akkor hasznos a betétek aktiválása, ha a környezeti hőmérséklet elég magas.

BIZTONSÁGOS MŰKÖDÉS

Ha a BAC nem biztosítja az ellenőrzéseket, ez az ügyfél felelőssége. Az egység kezelőszervei - részben - felelősek az egység egészének megfelelő üzembiztonságáért. Ezért ezeket az ellenőrzéseket úgy kell megtervezni, hogy megbizonyosodjanak arról, hogy az egység rossz működése miatt nem alakulhat ki egészségtelen helyzet.

ELEKTROMOS TÁBLA BEKÖTÉSE



VIGYÁZAT

Az alábbiakban leírt összes műveletet feltétlenül engedéllyel rendelkező villanszerelőnek, a helyi szabályozások teljesítésével kell végrehajtania.

A berendezésnek alap kivételben része egy, az ajtóval védőreteszelésben levő, gyárilag felszerelt főkapcsoló (5S0).

Az elektromos betáplálást a főkapcsolóhoz kell bekötni testelt, a főbiztosíték névleges áramának megfelelő keresztmetszetű, 3-erű kábellel.



A tápfeszültség ingadozásának értéke legfeljebb +/- 10% lehet. A fázisok közötti kiegyensúlyozatlanság mértéke nem lehet nagyobb, mint $\pm 2\%$.

A bemező érzékelőt a kapcsolási rajz szerint kell bekötni a sorkapocsra.

ELŐKÉSZÍTETT ÜZEMBE HELYEZÉS

1. Nyitott főkapcsolóval ellenőrizze az elektromos panelben az összes elektromos csatlakozást, és győződjön meg arról, hogy azok feszesek és jó elektromos érintkezést biztosítanak. Bár a csatlakozásokat a gyárban meghúzták, a szállítás során kilazulhattak annyira, hogy meghibásodást okozzanak.
2. Ellenőrizzük és vizsgáljuk meg a vízvezetékeket. Bizonyosodjunk meg arról, hogy a folyásirány az ellenáramú, mint ahogy a nyílal is jelölt a csatlakozásoknál.
3. Ellenőrizze hogy a belső érzékelő a hideg víz gerincágába került-e beépítésre, ahol az áramló víz már megfelelően összekeveredett és stabil homogén hőmérséklet mérhető.

BEÜZEMELÉS

1. Forgassa az 5S0 főkapcsolót „off” (ki) állásba. Mérje meg a hálózati feszültséget az elektromos táppanelen.
2. Állítsa az összes F1, F2 stb. megszakítót „be” állásba. Zárja be az elektromos panelt.
3. Kapcsolja be az 5S0 főkapcsolót. Ekkor bekapcsol a borostyánszínű jelzőlámpája vagy az első panel világítása. A PLC feszültség alatt van. Részletes indítási útmutatásokért, olvassa el az Üzemeltetési és karbantartási útmutató Üzemeltetési útmutató című fejezetének „A digitális vezérlő üzemeltetési útmutatója” alfejezetét.
4. A berendezés ettől kezdve a terhelési igénynek megfelelően működik. Ha a ventilátorok elérik a maximális fordulatszámot, akkor a vezérlő működésbe hozza az adiabatikus rendszert. Az előhűtő két oldalát a vezérlő sorrendben szabályozza, feszültség alá helyezve a megfelelő mágnesszelepeket.

VÉSZLEÁLLÍTÓ

A homlokpanelen található piros színű, gomba alakú 7S0 kapcsolóval lehetséges a berendezés vészleállítása. Az egység újraindítható az 7S0 vészkapcsoló elfordításával a nyíllal jelzett módon. Ezután végre kell hajtani az egység indítási eljárását.

HÉTVÉGI ÉS IDEIGLENES LEÁLLÍTÁS

A berendezést a digitális vezérlő „ON/OFF” kapcsolójával, vagy helyileg, a BMS rendszeren keresztül kell leállítani.

A BAC berendezések szervizelési szakértője

Testreszabott szolgáltatásokat és megoldásokat kínálunk a BAC hűtőtornyokhoz és berendezésekhez.

- Eredeti pótalkatrészek és töltőanyag - a hatékony, biztonságos és egész évben megbízható működés érdekében.
- Szervizmegoldások - megelőző karbantartás, javítások, felújítások, tisztítás és fertőtlenítés a megbízható, problémamentes működés érdekében.
- Frissítések és új technológiák - energiát takaríthat meg, és javíthatja a karbantartást a rendszer frissítésével.
- Víz tisztítási megoldások - a korróziós vízköoldás és a baktériumok elszaporodásának szabályozására szolgáló berendezések.

További tudnivalókat a BAC talál, de tájékoztatást és konkrét segítséget a BAC helyi képviselőjétől is kérhet a www.BACservice.eu címen.

További információ

HIVATKOZOTT IRODALOM

- Eurovent 9-5 (6) Recommended Code of Practice to keep your Cooling System efficient and safe. Eurovent/Cecomaf, 2002, 30 o.
- Guide des Bonnes Pratiques, Legionella et Tours Aéroréfrigérantes. Ministères de l'Emploi et de la Solidarité, Ministère de l'Economie des Finances et de l'Industrie, Ministère de l'Environnement, 2001. június, 54 o.
- Voorkom Legionellose. Ministerie van de Vlaamse Gemeenschap. 2002. december, 77 o.
- Legionnaires' Disease. The Control of Legionella Bacteria in Water Systems. Health & Safety Commission. 2000, 62 o.
- Hygienische Anforderungen an raumluftechnische Anlagen. VDI 6022.

KAPCSOLÓDÓ WEBHELYEK

Baltimore Aircoil Company	www.BaltimoreAircoil.com
BAC Service website	www.BACservice.eu
Eurovent	www.eurovent-certification.com
European Working Group on Legionella Infections (EWGLI)	EWGLI
ASHRAE	www.ashrae.org
Uniclimate	www.uniclimate.fr
Association des Ingénieurs et techniciens en Climatologie, Ventilation et Froid	www.aicvf.org
Health and Safety Executive	www.hse.gov.uk

EREDETI DOKUMENTÁCIÓ



Ez a kézikönyv eredetileg angol nyelven készült. A fordítások az Ön kényelmét szolgálják. Eltérések esetén a fordítással szemben az angol eredeti szöveg az irányadó.



A series of horizontal dotted lines for writing, spanning the width of the page.



A series of horizontal dotted lines spanning the width of the page, providing a template for writing or drawing.





A series of horizontal dotted lines for writing, spanning the width of the page.

HŰTŐTORNYOK

ZÁRT RENDSZERŰ HŰTŐTORNYOK

JÉGAKKUMULÁCIÓS BERENDEZÉSEK

EVAPORATÍV KONDENZÁTOROK

HIBRID TERMÉKEK

ALKATRÉSZEK, FELSZERELÉSEK ÉS SZOLGÁLTATÁSOK

BLUE by nature
GREEN at heart



www.BaltimoreAircoil.com

Europe@BaltimoreAircoil.com

Kérjük, látogasson el honlapunkra a térségükben felelhető kapcsolat
részleteiért!



A series of horizontal dotted lines for writing, spanning the width of the page.