



**BALTIMORE
AIRCOIL COMPANY**



S1500E Nyitott hűtőtornyok
XES1500E Nyitott hűtőtornyok

ÜZEMELTETÉSI ÉS KARBANTARTÁSI ÚTMUTATÓ



Ajánlott karbantartási és ellenőrzési program

A Baltimore Aircoil Company berendezését megfelelően kell telepíteni, üzemeltetni és karbantartani. A használt berendezés dokumentációját – ideértve a rajzokat, a technikai adatlapot és a jelen kézikönyvet – nyilvántartásba kell venni. A hosszú távú, zökkenőmentes, biztonságos üzemelés érdekében ki kell dolgozni egy üzemtervet, mely tartalmazza a rendszeres ellenőrzés, monitorozás és karbantartás programját. Valamennyi ellenőrzési, karbantartási és monitorozási műveletet be kell vezetni a hűtőrendszer munkanaplójába. E célok eléréséhez irányelvként felhasználhatók a kézikönyvünkben közölt üzemeltetési és karbantartási utasítások.

Az üzemterv kidolgozása és a hűtőrendszer munkanaplójának vezetése mellett javasolt hűtőrendszer-kockázatelemzést végezni (ezzel lehetőleg egy független külső felet kell megbízni).

A hűtőrendszerben vízkő-, korrózió- és biológiai kontrollt kell kialakítani az első feltöltést megelőzően. A továbbiakban rendszeres ellenőrzés és adminisztrálás mellett üzemeltessük a rendszert a ismert gyakorlati eljárásoknak megfelelően (pl. EUROVENT 9 - 5/6, ACOP HSC L8, Guide des bonnes pratiques, Legionella et tours aéroréfrigérantes stb.) megfelelően. A vízminta-vételezéseket, a teszteredményeket és a korrekciókat be kell vezetni a hűtőrendszer munkanaplójába.

A BAC helyi szolgáltatójától vagy képviselőjétől személyre szabott javaslatokat kaphat hűtőrendszere hatékony és biztonságos üzemeltetéséhez. A név, az e-mail cím és a telefonszám megtalálható a www.BACservice.eu weboldalon.

Ellenőrzések és beállítások	Beüzemelés	Heti	Havi	Negyedévi	Félévente	Éves	Üzemen kívül helyezés
Melegvíz-medence	X			X			
Fűvókák	X			X			
Hidegvíz-medence és medenceszűrők	X			X			
Üzemi vízszint és utántöltés	X		X				
Iszapolás	X		X				
Medencefűtés	X				X		
Szűjfeszesség	X		X				
Hajtás geometria	X					X	
Hajtóműrendszer	X				X		
Zárógyűrű	X						
Ventilátor(ok) és szivattyú(k) forgása	X						
Motor feszültsége és árama	X			X			
Szokatlan zaj és/vagy rezgés	X		X				

Vizsgálatok és felügyelet	Beüzemelés	Heti	Havi	Negyedévi	Félévente	Éves	Üzemen kívül helyezés
Általános állapot	X		X				
Hőátadó rész és vízlevezasztók	X				X		

Vizsgálatok és felügyelet	Beüzemelés	Heti	Havi	Negyedévi	Félévente	Éves	Üzemen kívül helyezés
Kétsoros cseppleválasztók (ha van)	X				X		
Kombinált szívóoldali pajzsok	X			X			
Melegvíz-medence	X			X			
Porlasztófűvőkák	X			X			
Ventilátortengely és axiálventilátor	X			X			
Ventilátormotor	X			X			
Elektromos vízszintszabályozó (opcionális)	X				X		
Szint vagy riasztás kapcsolók				x			
TAB lapok tesztje (alsó oldalak)	X	X					
Keringtetett víz minősége	X		X				
A rendszer áttekintése	X					X	
Jegyzőkönyvvezetés	minden eseményről						

Kenés	Beüzemelés	Heti	Havi	Negyedévi	Félévente	Éves	Üzemen kívül helyezés
Ventilátortengely-csapágyak	X			X			X
Motorcsapágyak *	X				X		
Igazítható motoralap	X				X		X
Csuklópántok és ajtócsavarok						X	

* kizárólag zsírozószemmel rendelkező, 200 l-es házméretet meghaladó méretű (>30 kW) motorok esetén.

Tisztítási eljárások	Beüzemelés	Heti	Havi	Negyedévi	Félévente	Éves	Üzemen kívül helyezés
Mechanikai tisztítás	X					X	X
Fertőtlenítés**	X					X	X
Vízgyűjtő							X

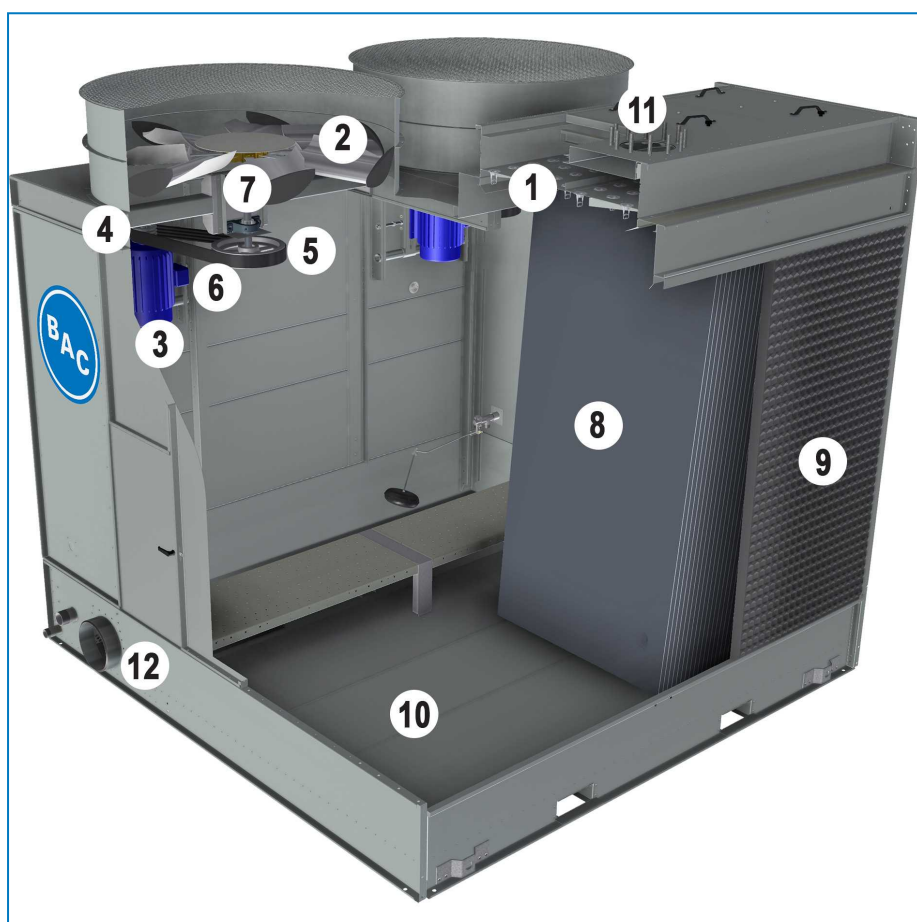
** az alkalmazott gyakorlattól függően

Megjegyzés:

1. A hűtőrendszerbe integrált vízkezelő és egyéb segédberendezések a fenti táblázat javaslatain túl is igényelhetnek műveleteket. Az ajánlott tevékenységeket és azok gyakoriságát illetően érdeklődjön a szállítóknál.
2. Az ajánlott szervizidőszakok a tipikus berendezésekre vonatkoznak. A különböző környezeti körülmények gyakoribb szervizt is megkövetelhetnek.
3. Fagyponthoz alatti környezeti hőmérsékleten történő üzemelés esetén az egységet gyakrabban kell ellenőrizni (Lásd az Üzemeltetési és karbantartási útmutató hidegben történő üzemeltetésre vonatkozó szakaszát).
4. Ékszíjhajtásos egységek esetén az új ékszíjak feszültségét az első 24 óra üzemelés után, majd havonta kell újra beállítani.

2	Szerkezeti felépítés	5
	Tipikus rész	5
3	Általános információk	6
	Üzemi feltételek	6
	Csatlakozó csőrendszer	6
	Biztonsági előírások	6
	Selejtezési követelmények	8
	Nem járható felületek	8
	Mások által végzett módosítások	8
	Garancia	8
4	Vízkezelés	9
	Tudnivalók a vízkezelésről	9
	Biológiai szabályozás	11
	Kémiai kezelés	12
	Passziválás	12
5	Téli üzemeltetés	13
	Tudnivalók a téli üzemeltetésről	13
	Medencevíz fagyásvédelme	13
	Teljesítményszabályozás	13
6	Karbantartási eljárások	15
	Ellenőrzések és beállítások	15
	Vizsgálatok és korrekciók	25
	Kenés	30
	Tisztítási eljárások	32
7	Átfogó karbantartás	34
	Tudnivalók az átfogó karbantartásról	34
	Tartós kültéri tárolás	34
8	További segítség és információ	36
	A BAC berendezések szervizelési szakértője	36
	További információ	36

Tipikus rész



1. Melegvíz-medence + permetvíz-elosztó rendszer
2. Ventilátor járókerék
3. Ventilátormotor
4. Motorékszíjtárcsa
5. Ventilátor-ékszíjtárcsa
6. Hajtóműrendszer
7. Ventilátortengely
8. Nedvesítő felületek integrált cseppelválasztókkal
9. Kombinált szívóoldali pajzsok
10. Hidegvíz-medence
11. bemeneti
12. kimenet

Üzemi feltételek

A BAC hűtőberendezés az alább ismertetett üzemi körülmények közötti működésre készült. Ezek az értékek az üzemelés közben nem léphetők túl.

- **Szélterhelés:** A 120 km/h meghaladó szél erősségnek kitett, a talajtól számítva 30 m fölötti magasságba telepített, árnyékolás nélküli berendezés biztonságos üzemeltetése érdekében forduljon a BAC helyi képviselőjéhez.
- **Földrengésveszély:** A közepes vagy magas veszélyességi szintű területekre telepített berendezés biztonságos üzemeltetése érdekében forduljon a BAC helyi képviselőjéhez.

Szabványos elektromos motorok -25°C és $+40^{\circ}\text{C}$ közötti környezeti hőmérséklet-tartományban használhatók.

- Maximális szívónyomás: 0,5 bar
- Vízbelépési hőmérséklet: max. max. 55°C (standard töltet), illetve 60°C (magas hőmérsékletű opció)
- Vízkilépési hőmérséklet: min. 5°C

A keringtetett víznek a szerkezeti anyagokkal összeférhető minőségével a következő szakasz foglalkozik: "About Water Care" on page 1 .

Csatlakozó csőrendszer

A BAC hűtőberendezésen kívüli valamennyi csővezetékét külön alá kell támasztani.

Amennyiben a berendezés rezgéscsillapító sínekre vagy rugókra van telepítve, a csöveknek kompenzátorokat kell tartalmazniuk a külső csőrendszeren át terjedő rezgések elnyelése érdekében.

A berendezés kimeneti csővezetékét a berendezés üzemi szintje alatt kell elhelyezni a levegő beszívásának és a szivattyú kavitációjának megakadályozása érdekében.

A szívócső méretezését a bevett eljárásrend szerint kell meghatározni. Ennek megfelelően nagyobb átáramlás esetén nagyobb csőátmérő szükséges, mint a hűtőtorony kimeneti csatlakozási átmérője. Ilyen esetekben adapterek beszerelése szükséges.

Biztonsági előírások

Valamennyi elektromos, mechanikus és forgógép potenciális veszélyt jelent, különösen azok számára, akik nem ismerik az adott gép kialakítását, felépítését és működését. Ennek megfelelően meg kell tenni a szükséges óvintézkedéseket (ideértve a védőkerítések használatát, amennyiben szükséges) a berendezéssel kapcsolatban, mind a személyek (a gyermekeket is beleértve), mind a berendezés, a hozzá tartozó rendszer és az épületek sérülés elleni védelme érdekében.

Amennyiben kétség merül fel a felszerelés, a telepítés, az üzemeltetés vagy a karbantartási eljárások biztonságos és helyes módját illetően, kérjen tanácsot a berendezés gyártójától vagy annak képviselőjétől.

Az üzemelő berendezésen végzett munka során ne felejtkezzen meg arról, hogy egyes alkatrészek hőmérséklete magas lehet. A nagy magasságban végzett műveleteket a balesetek elkerülése érdekében fokozott óvatossággal kell végrehajtani.



VIGYÁZAT

Ne takarja le műanyag takaróval a PVC cseppleválasztóval illetve hűtőtöltettel rendelkező egységeket! A napsütés által előidézett hőmérséklet-emelkedés a hűtőtöltet, illetve a cseppleválasztók deformálódásához vezethet.

FELHATALMAZOTT SZEMÉLYZET

A berendezés üzemeltetését, karbantartását és javítását kizárólag az erre felhatalmazott, megfelelő szakképzettséggel rendelkező személyek végezhetik. Az ilyen személyzet minden tagjának jól kell ismernie a berendezést, a hozzá tartozó rendszereket és vezérlőelemeket, valamint a jelen és az egyéb vonatkozó kézikönyvekben leírt eljárásokat. A személyi sérülés és az anyagi kár veszélyének elkerülése érdekében a berendezés mozgatását, emelését, telepítését, üzemeltetését és javítását a kellő gondossággal kell végezni, személyi védőfelszerelések, megfelelő eljárások és szerszámok használatával. Szükség esetén a személyzetnek személyi védőfelszerelést (kesztyűt, füldugó stb.) kell használnia.

MECHANIKAI BIZTONSÁG

A berendezések mechanikai biztonsága megfelel az EU gépekről szóló irányelvben foglalt követelményeknek. A helyi telepítési adottságok függvényében előfordulhat, hogy a felhatalmazott szerviz- és karbantartó személyzet biztonsága és kényelme érdekében alsó taposórácsok, létrák, biztonsági kalickák, lépcsők, kezelőjárdák, korlátok és bokalemezek felszerelésére is szükség van.

Ezt a berendezést soha nem szabad úgy üzemeltetni, hogy a ventilátorok, a hozzáférési panelek és a hozzáférési ajtók nincsenek a helyükön/bezsukva és megfelelően rögzítve.

A ventilátor változó fordulatszámát szabályzó eszközzel használt berendezések esetében meg kell tenni a szükséges intézkedéseket annak érdekében, hogy a „kritikus fordulatszámot” a ventilátor ne érje el, sőt meg se közelítse.

További tudnivalókkal a helyi BAC vagy képviselője szolgálhat.

ELEKTROMOSSÁGGAL KAPCSOLATOS BIZTONSÁG

A berendezéshez kapcsolódó minden elektromos alkatrészt a berendezés látótávolságán belül elhelyezett, zárható leválasztó kapcsolóval kell felszerelni.

Több komponens esetén ezeket egyetlen leválasztó kapcsoló után lehet felszerelni, de több kapcsoló vagy ezek kombinációja is megengedett.

Elektromos alkatrészekon vagy azok közelében csak akkor szabad szervizmunkát végezni, ha megfelelő biztonsági intézkedéseket hoztak. Ezek közé tartoznak többek között a következők:

- Izolálja az alkatrészt elektromosan
- Zárja le a leválasztó kapcsolót a véletlen újraindítás megakadályozása érdekében.
- Mérje meg, hogy nincs-e már elektromos feszültség
- Ha a berendezés egyes részei feszültség alatt maradnak, a félreértések elkerülése érdekében gondoskodjon ezek megfelelő elhatárolásáról.

A ventilátormotor kapcsain és csatlakozóknál a kikapcsolást követően is maradékfeszültség lehet. Miután az összes pólusról lekapcsolta a feszültséget, várjon öt percet a ventilátor kapcsolódobozának megnyitása előtt.

ELHELYEZÉS

Az összes hűtőberendezést a tartózkodási területektől, nyitott ablakoktól és az épület szellőzőnyílásaitól a lehető legtávolabbra eső helyen kell elhelyezni.

A hűtőberendezés telepítését és üzemeltetését helyi előírások szabályozhatják, például kockázatértékelésre lehet szükség. Gondoskodjon a hatósági előírások következetes betartásáról.

Selejtezési követelmények

Az egység szétszerelését, a hűtőközeg (adott esetben), olaj, és egyéb alkatrészek ártalmatlanítását környezetkímélő módon kell elvégezni, úgy, hogy a dolgozókat ne tegye ki káros anyagoknak.

Vegye figyelembe az anyagok ártalmatlanítására és a dolgozók védelmére vonatkozó nemzeti és regionális előírásokat a következők tekintetében:

- Az építési és karbantartási anyagok megfelelő kezelése az egység szétszerelésekor. Különösen ügyeljen a káros anyagokra, például azbesztet vagy rákkeltő anyagokat tartalmazó eszközökre.
- Az építési és karbantartási eszközök és anyagok, például acél, műanyagok, hűtőközegek, és szennyvíz megfelelő ártalmatlanítása a hulladékkezelésre, újrahasznosításra, és megsemmisítésre vonatkozó helyi és nemzeti előírásoknak megfelelően.

Nem járható felületek

Bármilyen egységhez való hozzáférést, illetve annak karbantartását az összes vonatkozó helyi törvény és előírás betartásával kell végezni. Amennyiben a szükséges hozzáférés nem biztosítható, ideiglenes szerkezetekről kell gondoskodni. A berendezés nem hozzáférés biztosítására tervezett részeit semmilyen körülmények között nem szabad a hozzáférés céljára használni, kivéve, ha megfelelő intézkedések tehetők az ebből eredő bármilyen kockázat csökkentése érdekében.

Mások által végzett módosítások

Minden, a BAC berendezésein más által, a BAC írásos hozzájárulása nélkül végzett módosítás és változtatás esetén, a módosítás összes következményéért a módosítást végző fél lesz felelős! BAC a termékre vonatkozó minden felelősséget elhárít.

Garancia

A BAC a szállítás dátumától számított 24 hónapon keresztül garantálja, hogy minden termék anyaga és kivitelezése gyártási hibáktól mentes. Bármely gyártási hiba esetén a BAC megjavítja vagy kicseréli a terméket. További információkért lásd a termékekre vonatkozó, a termékek értékesítésekor/megvásárlásakor érvényes garanciális feltételeket. Ezen feltételeket megtalálja megrendelési visszaigazolásának hátoldalán, illetve a számláján is.



S1500E XES1500E VÍZKEZELÉS

Tudnivalók a vízkezelésről

Az evaporatív üzemű hűtőberendezések esetén a hűtés a berendezésen keringetett víz egy kis részének elpárologtatásával történik. Elpárolgásakor azonban visszamaradnak azok a sók, amelyeket a víz eredetileg tartalmazott. Ha a rendszerből nem eresztenek el egy bizonyos mennyiségű vizet (ezt a műveletet iszapolásnak nevezik), gyorsan növekszik a feloldatlan szilárd anyagok koncentrációja, s ez vízkőképződéshez vagy korrózióhoz (vagy mindkettőhöz) vezet. Másfelől viszont, pótolni kell a rendszerben az elpárologtatás és az iszapolás során távozó vizet.

Az utántöltendő pótvíz mennyiségét a következő képlet határozza meg:

pótvíz = párolgási veszteség + iszapolás

A pótvíz tartalmazza a sók mellett egyéb, levegőben terjedő szennyeződések és biológiai anyagok is kerülnek a berendezésbe, és így a keringetett vízbe is. Az iszapolás szükségessége mellett a rendszer első üzembe helyezésekor el kell indítani, majd a továbbiak során folyamatosan fenn kell tartani egy vízkezelési programot a vízkő, a korrózió és a biológiai anyagok okozta problémák elhárítására. Szükséges továbbá egy monitorozó program annak biztosítására, hogy a vízkezelő rendszer fenn tudja tartani az adott paraméterekkel meghatározott vízminőséget.

Az iszapolás ellenőrzése és beállítása a használt iszapolóberendezéstől függ.

Annak megelőzésére, hogy a keringetett vízben túlzott mennyiségű szennyeződés gyűljön össze, kis mennyiségű vizet le kell eresztetni a rendszerből a vízkezelési rend által meghatározott sebességgel. Az iszapolás során leeresztett víz mennyisége a rendszer tervezési koncentrációs ciklusának függvénye. A koncentrációs ciklus a pótvíz minőségétől és a keringetett víz minőségére vonatkozó tervezési paraméterektől függ (lásd alább).

Az evaporatív egységhez vezető pótvíz legalább 30 ppm CaCO_3 keménységű legyen.

Amennyiben ennek eléréséhez vízlágyító használata szükséges, akkor az evaporatív egységhez vezető vízellátást nem szabad teljesen meglágyítani, hanem a minimális, 30 és 70 ppm közötti Ca CO_3 keménység eléréséhez elegyíteni kell a bejövő lágyítatlan vízzel.

A pótvíz minimális keménységének fenntartásával ellensúlyozhatók a teljesen lágyított víz korrózív tulajdonságai, és csökkenthető a függés a rendszer védelmére szolgáló korróziógátlóktól.

A korrózió és vízkövesedés megakadályozása érdekében a keringetett víz vegyi összetételének meg kell felelnie a berendezés anyagaira vonatkozó irányelveknek, melyek a következő táblázat(ok)ban találhatók.

	Baltibond® hibrid bevonat és SST304L
pH	6,5–9,2
Összkeménység (CaCO ₃)	70–750 mg/l
Összlúgosság (CaCO ₃)	600 mg/l max.
Feloldatlan szilárd anyagok összesen	2050 mg/l max.
Konduktivitás	3300 µS/cm
Kloridok	300 mg/l max.
Szulfátok*	350 mg/l max.*
Összes lebegő szilárdanyag	25 mg/l max.
Klór (szabad klór/halogén): folyamatos	1.5 mg/l max.
Klór (szabad klór/halogén): szakaszos adagolás tisztításhoz és fertőtlenítéshez	5-15 mg/l max. max. 6 órán át 25 mg/l max. max. 2 órán át 50 mg/l max. max. 1 órán át

A keringetett víz minőségére vonatkozó irányelvek a Baltibond® hibrid bevonatnál

*Megjegyzés: Nagyobb szulfátkoncentráció is megengedett, amennyiben a klorid + szulfát paraméterek összege nem haladja meg a 650 mg/l-t a Baltibond® /SST304L esetén.

*Megjegyzés: HDG tekercs esetén a tekercs passziválása szükséges. Ebben az időszakban a permetvíz pH-értékére és keménységére is szigorúbb követelmények vonatkoznak. A pH-értéket 7 és 8,2 között kell tartani, a keménységet pedig 100 és 300 ppm között kell tartani.

	Baltiplus védelem
pH	6,5–9,0
Összkeménység (CaCO ₃)	50 - 600 mg/l
Összlúgosság (CaCO ₃)	500 mg/l max.
Feloldatlan szilárd anyagok összesen	1500 mg/l max.
Konduktivitás	2400 µS/cm
Kloridok	max. 250 mg/l
Szulfátok*	250 mg/l max.*
Összes lebegő szilárdanyag	25 mg/l max.
Klór (szabad klór/halogén): folyamatos	1 mg/l max.
Klór (szabad klór/halogén): szakaszos adagolás tisztításhoz és fertőtlenítéshez	5-15 mg/l max. max. 6 órán át 25 mg/l max. max. 2 órán át 50 mg/l max. max. 1 órán át

A keringetett víz minőségére vonatkozó paraméterek a Baltiplus védelemnél

*Megjegyzés: Nagyobb szulfátkoncentráció is megengedett, amennyiben a klorid + szulfát paraméterek összege nem haladja meg a 500 mg/l-t a Baltiplus védelem esetén.

	SST316L
pH	6,5–9,5
Összkeménység (CaCO ₃)	0-750 mg/l
Összlúgosság (CaCO ₃)	600 mg/l max.
Feloldatlan szilárd anyagok összesen	2500 mg/l max.
Vezetőképesség	4000 µS/cm
Kloridok	750 mg/l max.
Szulfátok*	max. 750 mg/l*
Összes lebegő szilárdanyag	25 mg/l max.
Klór (szabad klór/halogén): folyamatos	2 mg/l max.
Klór (szabad klór/halogén): szakaszos adagolás tisztításhoz és fertőtlenítéshez	5-15 mg/l max. max. 6 órán át 25 mg/l max. max. 2 órán át 50 mg/l max. max. 1 órán át

A keringetett víz minőségére vonatkozó paraméterek rozsdamentes acélnál

***Megjegyzés:** Nagyobb szulfátkoncentráció is megengedett, amennyiben a klorid + szulfát paraméterek összege nem haladja meg a 650 mg/l-t az SST304L, ill. az 1500 mg/l-t az SST316L esetén.

***Megjegyzés:** HDG tekercs esetén a tekercs passzíválása szükséges. Ebben az időszakban a permetvíz pH-értékére és keménységére is szigorúbb követelmények vonatkoznak. A pH-értéket 7 és 8,2 között kell tartani, a keménységet pedig 100 és 300 ppm között kell tartani.

Ózonos vízkezelési alkalmazáshoz:

- Rozsdamentes acél 316L kivitelre van szükség.
- Az ózonszintet az idő legalább 90%-ában 0,2 ppm ± 0,1 ppm értéken kell tartani, az abszolút csúcserkékek legfeljebb 0,5 ppm lehetnek.

A koncentrációs ciklust a keringetett víz, illetve a pótvíz tartalmazta sók koncentrációjának aránya adja meg. Az iszapolás sebessége az alábbi képlettel határozható meg:

iszapolás = párolgási veszteség / koncentrációs ciklus - 1

A párolgási veszteség nem csupán a hőterhelés függvénye, hanem ezenkívül a klimatikus viszonyok, a használt berendezés típusa és az alkalmazott teljesítményszabályozási eljárás is befolyásolja. Nyári körülmények között a párolgási veszteség hozzávetőleg 0,431 l/1000 kJ hőleadás. Ezt az értéket csupán az iszapolószelep méretének meghatározásához kell felhasználni, az éves vízfogyasztás számításához nem.

Biológiai szabályozás

Az algák, a nyálka és egyéb mikroorganizmusok ellenőrzés nélküli szaporodása esetén csökken a rendszer hatékonysága, ráadásul olyan, potenciálisan veszélyes mikroorganizmusok is elszaporodhatnak a vízkeringető rendszerben, mint a Legionella.

A vízkezelési programnak megfelelően kifejezetten a biológiai szabályozásra szolgáló kezelést a rendszer vízzel való első feltöltésekor el kell indítani, majd a továbbiakban rendszeres műveletekkel fenn kell tartani, figyelembe véve minden hatályos (országos, regionális) előírást, illetve a bevett eljárásrendeket (pl. EUROVENT 9-5/6, VDMA Detailsheet 24649 stb.).

A keringetett víz bakteriális szennyezettségét tanácsos rendszeresen monitorozni (pl. heti TAB-tesztek táptalajlemezekkel), és minden eredményt feljegyezni.

Bizonyos vízkezelő vegyszerek, különösen a diszpergáló- és biodiszpergáló szerek megváltoztathatják a víz tulajdonságait (pl. annak felületi feszültségét), amely jelentős vízvesztést okozhat (a cseppleválasztókon kiáramló víz formájában). Ebben az esetben kérje ki a vízkezelési szakértő tanácsát a vízkezelési módszerrel (terméktípus, adagolás) kapcsolatban.

Ha kétségei vannak, a tisztítási és fertőtlenítési művelet elvégzése után végezzen el egy rövid tesztet friss, az érintett vegyszertől mentes vízzel (a helyi előírások betartásával).

Kémiai kezelés

1. A vízkezelésre használatos vegyszereknek, ill. nem vegyszeres rendszereknek kompatibilisnek kell lenniük a hűtőrendszer szerkezeti anyagaival (beleértve magát az evaporatív hűtőberendezést is).
2. Vegyszeres vízkezelés esetén a vegyszereket automatikus adagolórendszerrel kell a keringetett vízhez adagolni. Így megelőzhető az esetlegesen korróziót okozó magas vegyszer-koncentráció. Ha lehetséges, akkor a vízkezelésre használt vegyszereket a keringető szivattyú kimeneténél kell a hűtőrendszerhez adagolni. A vegyszereket nem szabad sem tömény formában adagolni, sem közvetlenül nagy mennyiségben a berendezés hidegvíz-medencéjébe juttatni.
3. A BAC nem javasolja, hogy a vízkőképződés megelőzésére savat adagoljanak (kivéve, ha teljesülnek bizonyos szigorú körülmények, pl. nyíltkörös, nagyon nagy rendszertérfogatú, külső medencés hűtőtornyok, ill. rozsdamentes acél szerkezeti anyag esetén).
4. Az adott alkalmazáshoz megfelelő, konkrét vízkezelési program kidolgozásába szakértelemmel rendelkező vízkezelési céget kell bevonni. Az adagoló- és vezérlőberendezéseken valamint a vegyszereken kívül a programnak tartalmaznia kell a keringetett és a pótvíz minőségének havonkénti rendszeres ellenőrzését is.
5. Ha a BAC vízminőség-szabályozási irányelveitől eltérő vízkezelési programot javasolnak, ill. a vízminőség állandó jelleggel kívül esik az irányelvekben megadott értékeken, akkor – amennyiben a BAC előzetesen írásban nem járul hozzá a programhoz – a BAC gyári garancia semmissé válhat. (Bizonyos szigorú körülmények között egyes paraméterek túlléphetők.).

A keringetett víz minőségére vonatkozó fő paramétereket tanácsos havonta ellenőrizni. Lásd „A keringetett víz minőségére vonatkozó paraméterek” táblázatát. A tesztek minden eredményét rögzíteni kell.

Passziválás

Új rendszerek első üzembe helyezésekor különleges intézkedéseket kell tenni annak biztosítására, hogy a horganyzott acél felületeket megfelelően passziváljuk a maximális korrózióvédelem érdekében. **Passziválás:** a passzív, védő oxidbevonat képződését nevezzük a horganyzott acél felületeken.

A horganyzott acél felületek passziválásának biztosítására a keringetett víz pH-értékét 7,0 és 8,2 között, a kalciumkeménységet pedig 100 és 300 ppm (CaCO₃) között kell tartani az indítástól számított négy-nyolc hétig, vagy amíg az új cinkfelületek matt szürke színűre változnak. Ha a horganyzott acél felületeken fehér lerakódás képződik, miután a pH visszatért a megszokott üzemelési szintre, akkor szükségessé válhat a passziválási folyamat megismétlése.



A teljesen rozsdamentes acél egységek és a Baltibond® hibrid bevonattal védett egységek nem igényelnek passziválást. Ez alól kivételt képeznek a horganyzott acél tekercsköteggel ellátott egységek, amelyeknél még mindig szükség van az ebben a szakaszban leírt megfelelő passziválási eljárásra.

Ha a pH értéke nem tartható 8,2 alatt, akkor másodlagos módon szervesetlen foszfát vagy filmképző passziválószer használataval kémiai passziválás végezhető. A konkrét ajánlásért forduljon vízkezelési szakértőjéhez.

Tudnivalók a téli üzemeltetésről

A BAC berendezés fagypont alatti környezeti hőmérsékleten is üzemeltethető, amennyiben végrehajtják a megfelelő óvintézkedéseket. Az alábbiakban ismertetjük azokat az általános irányelveket, melyeket a befagyás veszélyének minimalizálása érdekében követni kell. Mivel ezek az irányelvek nem feltétlenül tartalmazzák a várható működési séma valamennyi aspektusát, a rendszertervezőnek és a kezelőnek a folyamatos megbízható működés biztosítása érdekében gondosan meg kell vizsgálniuk a rendszert, a berendezés elhelyezkedését, a vezérlőelemeket és a tartozékokat.

Medencevíz fagyásvédelme

A medencevíz befagyásának megelőzése érdekében csepptálcáfűtést kell alkalmazni, vagy belső, fűtött térben elhelyezett medencét kell használni. A hideg időszakban végrehajtott szezonális leállításhoz javasolt a csepptálcát és a medencét leereszteni.

Az elektromos csepptálcáfűtés termosztátját úgy kell beállítani, hogy 4 °C-os medencevíz-hőmérsékletet tartsanak fenn.



VIGYÁZAT

A medence leengedésekor kapcsolja ki a fűtőbetéteket.

Teljesítményszabályozás

A medencében lévő víz védelme mellett minden szabadon álló vízvezetékcsövet szigetelni kell. Ez különösen érvényes a pótvíz vezetékeire.

Gondoskodni kell arról, hogy a keringetett víz alacsony hőterhelés mellett se fagyjon el. A „legveszélyesebb” helyzet akkor következik be, ha a fagypont alatti körülmények közötti működés során kicsi a rendszer terhelése. A keringetett víz védelmére a megoldás a légáramlás módosításával történő teljesítményszabályozás annak érdekében, hogy a keringetett víz hőmérséklete valamivel mindig fagypont fölött maradjon. Általános szabályként elmondható, hogy a megfelelő minimális hőmérséklet 5 °C, bizonyos alkalmazásoknál azonban ennél alacsonyabb hőmérséklet is elfogadható. (Tanáccsal a BAC helyi képviselője szolgálhat.)

A kívánt módszer a hűtési kapacitás és a terhelési és időjárás viszonyok összehangolásához, hogy módosítsa a levegő beáramlását folyamatos ellenőrzéssel (változtatható sebességű meghajtók).

Alternatív megoldásként többsebességű ventilátormotorok vagy ventilátorciklusok alkalmazhatók, de a közös hőcserélő szakaszon működő ventilátorokat egyszerre kell működtetni.

Ha a kapacitás szabályozására kétfordulatú motort használnak, akkor legalább 15 másodperces késleltetést kell beiktatni a motor nagyobb fordulatszámról a kisebbre történő átkapcsolása esetén. A hirtelen átkapcsolás ugyanis károsíthatja a hajtórendszert vagy a motort.

A ventilátor változó fordulatszámát szabályzó eszközzel használt berendezések esetében meg kell tenni a szükséges intézkedéseket annak érdekében, hogy a „kritikus fordulatszámot” a ventilátor ne érje el, sőt meg se közelítse, és szíjhajtású egység (vagy közvetlen hajtású ventilátorok) esetén minimum 15 Hz alatt, sebességváltóval ellátott egység esetén pedig minimum 20 Hz alatt kell tartani. További tudnivalókkal a helyi BAC vagy képviselője szolgálhat.



Ha a VFD hajtásokat a névleges frekvencia felett működteti, akkor ügyeljen arra, hogy a motort túlterhelődhet, vagy mechanikai meghibásodás léphet fel.



A ventilátormotorok károsodásának megelőzése érdekében a frekvenciaváltót tanácsos szinuszsűrűzőkkel ellátni.



VIGYÁZAT

A frekvenciaváltó programozásához olvassa el a ventilátormotor adattábláján szereplő adatokat

A vész-vízszint kapcsoló feladata, hogy megóvja a szivattyút a szárazon futástól, ha a vízutánpótlás leállna, ill. rendkívüli mértékű vízvesztés következne be. A riasztás állapota a szivattyú elindítása előtt ellenőrizhető, az elindulás utáni első percben azonban nem szabad aktívnak lennie, mivel a szivattyú bekapcsolása vízszintcsökkenést eredményezhet, ami kioldhatja a riasztást. A normálisan működő vízpótlás rövid időn belül stabilizálja a vízszintet.



S1500E

XES1500E

KARBANTARTÁSI ELJÁRÁSOK

Ellenőrzések és beállítások

HIDEGVÍZ-MEDENCE ÉS MEDENCESZŰRŐK

A cseptálcát (medence) rendszeresen ellenőrizni kell. El kell távolítani a medencében és a szűrőkben felgyülemlett iszapot.

Negyedévente, illetve szükség esetén gyakrabban a hidegvíz-medencét teljesen le kell ereszteni, majd ki kell tisztítani és át kell mosni friss vízzel, eltávolítva így a medencében és a nedves felületek alatt felgyülemelő iszapot és üledéket.

Ha elmulasztják az üledék rendszeres eltávolítását, az korrozívvá válhat, és kárt tehet a medence fémszerelvényeiben.

A medence átmosásakor a szűrők maradjanak a helyükön, nehogy ne juthasson az a rendszerbe. A medence átmosása után következik a szűrők leszerelése, megtisztítása és visszahelyezése. Ezután a medencét friss vízzel fel lehet tölteni.



VIGYÁZAT

Ne használjon savat a szűrők tisztításához.

Távoli medence

Távoli medencével működő berendezés saját medencéjének vízszintje a keringetett víz áramlási sebességének, a vízkimeneti csatlakozások méretének, mennyiségének és elhelyezésének, valamint a kifolyócső méretének és kialakításának függvénye. Távoli medencével működő berendezés szállítása vízutántöltő egység, illetve szűrő nélkül történik; a saját medence üzemi vízszintje a távoli medencébe történő ürülésnek köszönhetően nem állítható.



Hidegvíz-medence és medenceszűrők

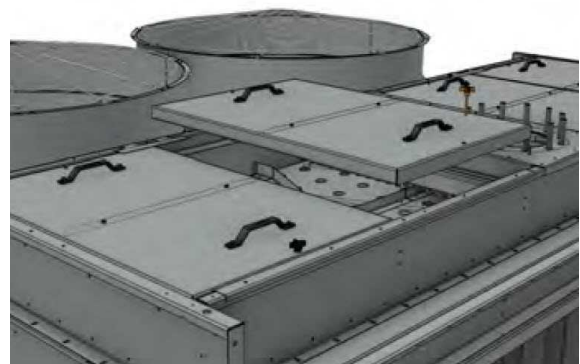
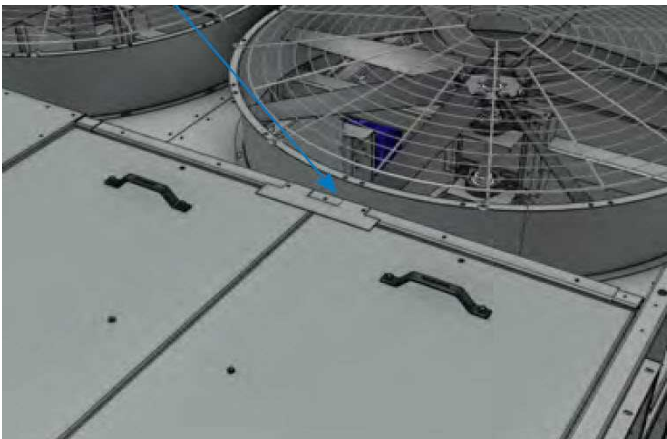
VÍZELOSZTÓTÁLCÁK

A rendszervíz a vízelosztótálcákon keresztül jut a hűtőtoronyba. (Lásd az alábbi ábrát.) Tervezési áramlásnál az üzemi vízszint mélységének 50 és 125 mm között kell lennie. Negyedévente, illetve szükség esetén gyakrabban el kell távolítani a fűvókákat eltömítő szennyeződések és törmelékkel. A vízelosztótálcákat idényenként ki kell tisztítani és át kell mosni friss vízzel.



Meleg vízmedence és a vízelosztó tér opcionális fedelei

A fűvókákhoz való hozzáféréshez le kell szerelni a forró vizes medence fedeleit:



Ha először nyúl hozzá a forró vizes medencéhez, távolítsa el a szállítási rögzítőelemeit. Tegye félre a forró vizes medence szállítási rögzítőelemeit.

A fedelek eltávolításához forgassa el a gombokat a menetes csapok kiszerezéséhez. Utána függőlegesen emelje fel a forró vizes medence fedeleit a fogantyúkkal. Ha eltávolította a forró vizes medence fedeleit, megtisztíthatja a fűvókákat.

ÜZEMI VÍZSZINT ÉS UTÁNTÖLTÉS



Az első indítás előtt el kell távolítani az úszónak a szállítás során történő elmozdulását megakadályozó pántokat és az úszó védőzsákját.

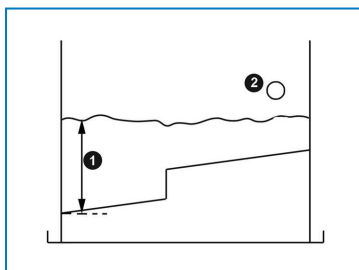


Az úszó rögzítése és csomagolása

Mivel az egységben keringő víz lehűl, a hidegvíz-medencében gyűlik össze, és a szűrőkön keresztül jut vissza a rendszerbe.

Az üzemi vízszintet az utántöltő szelep szabályozza. Ezt a szintet az alábbi táblázatban megadott értékeken kell tartani.

Az üzemi magasság a medence alja feletti vízszint az üzemeltetés ideje alatt.



Üzemi vízszint

1. Üzemi magasság
2. Túlfolyó

Az evaporatív hűtőberendezések üzemi magasságai az alábbi táblázatban olvashatók:

Modellszám	Üzemi szint (a medence aljától mérve) (mm)
S15E/XES15E-0809-x	180
S15E/XES15E-0812-x	
S15E/XES15E-1012 x	
S15E/XES15E-1018 x	200
S15E/XES15E-1212 x	180
S15E/XES15E-1218 x	230

Hidegvíz-medence üzemi vízszintje



Az "x" a típuszámot alkotó karakterek eltérő számát jelzi.

A hidegvíz-medence üzemi vízszintje valamelyest változik a rendszer hőterhelése (párolgási sebesség), az alkalmazott iszapolási ráta és az utántöltési víznyomás alapján. Mivel a tipikus téli terhelés kisebb a nyárinál, a téli párolgási sebesség gyakran kisebb, mint a nyári. A kisebb téli párolgási sebesség miatt a hidegvíz-medencében növekedni fog a víz szintje, ha csak nem állítják át az úszót. Havonta ellenőrizni kell az üzemi vízszintet, és szükség esetén módosítani kell az úszó beállítását a javasolt üzemi szint biztosítása érdekében. Az úszós vízutántöltő egység az evaporatív hűtőberendezés standard komponenseként kerül szállításra. Az egység a szervizajtón keresztül berendezés belsejében könnyen hozzáférhető.

A standard vízutántöltő egység (lásd az ábrát alább) egy utántöltő szeleppel rendelkezik, mely egy úszókarszerelvényhez kapcsolódik. Az egységet egy nagy átmérőjű műanyag úszó működteti. Az úszó fűlesanyákkal egy menetesszárra van rögzítve. A csepptálca üzemi vízszintje az úszó és a menetesszár kölcsönös helyzetének módosításával változtatható meg, a fűles anyák segítségével.

A vízutántöltő egységet havonta ellenőrizni kell, és szükség esetén módosítani kell a beállítását. Évente ellenőrizni kell a szelep tömítettségét, és ha szükséges, ki kell cserélni a szelepfészket. A szelep megfelelő működéséhez az utántöltési víznyomásnak 100 és 350 kPa között kell lennie.

Az üzemelés első 24 órájában gondosan figyelni kell a medencét, és ha szükséges, módosítani kell a vízszintet.



Az utántöltő szelep szerelvénye

1. Úszógolyó
2. Menetes rúd
3. Szárnyas anyák
4. Úszókar-szerelvény
5. Úszószelep



VIGYÁZAT

A mechanikus utántöltő szelepek esetén a vízellátási nyomásnak 1 és 3,5 bar között kell lennie.

Az üzemi vízszint ellenőrzéséhez a következőképpen járjon el:

1. Mérje meg a szintet a medence aljától a vízszintig, majd hasonlítsa össze a táblázatban található névértékkel.
2. Ellenőrizze a szelepet, hogy nem szivárogo-e, és szükség szerint cserélje ki.

ISZAPOLÁS

Ha folyamatos iszapolás történik szabályozható szeleppel a leeresztővezetékben, akkor biztosítani kell a szelep akadálymentességét és azt, hogy az iszapolóvíz szabadon elfolyhasson. Az iszapolás áramlási sebességét mérni kell, az adott térfogat megtöltéséhez szükséges idő regisztrálásával.

Kondiuktivitáson alapuló automatikus iszapolás esetén biztosítani kell a konduktivitási szonda tisztaságát és a mágneses iszapolószelep működőképességét. Az alapértékek ellenőrzése és beállítása a vízkezelő cég feladata, hacsak nincs saját beállítási útmutatónk.

MEDENCEFŰTÉS

A medencefűtést csak télen szabad üzemeltetni, amikor is álló vízszivattyú(k) és ventilátor(ok) esetén meg kell akadályozni a medencében lévő víz befagyását.

A medencefűtés semmilyen más körülmények esetén nem használható, mivel előfordulhat, hogy olyan hőmérsékletre melegítenék a vizet, amely kedvez a baktériumok elszaporodásának. Félévente gondoskodni kell a fűtés termosztátjának megfelelő beállításáról és tisztaságáról. Gondoskodni kell róla, hogy a vezérlő- és biztonsági egységek (pl. az alacsonyszint-kapcsolók) működőképesek és tiszták legyenek, és megfelelően legyenek beépítve a szabályozási körbe.



VIGYÁZAT

Az aknafűtők forróak lehetnek.



Tálcafűtés

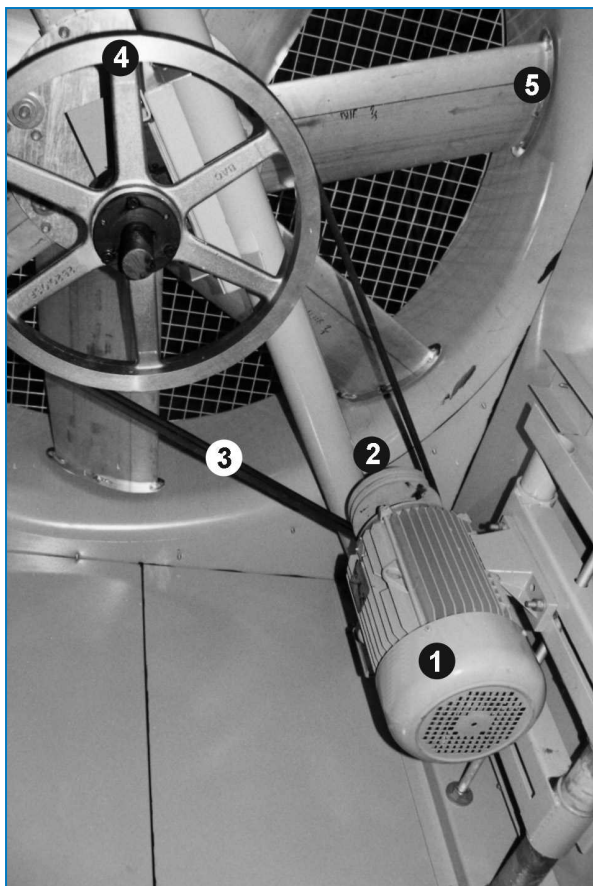
Szíjjal hajtott egységek

A meghajtórendszer egy speciális kialakítású szíjból, ventilátor-ékszíjtárcsából és motorékszíjtárcsából áll. A kiváló minőségű nagy hatékonyságú szíj lehetővé teszi az evaporatív hűtőberendezés működését. Ezek az alkotóelemek együttesen igen megbízható, de alacsony karbantartási igényű rendszert alkotnak. A meghajtó rendszernél rendszeresen ellenőrizni kell a szíj feszességét, a tárcsák és a szíj állapotát, és szükség esetén állítani kell a feszességet. Az ajánlott szervizintervallumokat máshol ismertetjük.

- **Első indítás:** Ha a berendezés nagyobb, összeszerelt részekben kerül a felhasználóhoz a hajtást gyárilag megfeszítették és beállították. Ebben az esetben is ajánlatos mindig ellenőrizni a hajtás beállítását és a szíjfeszességet. Ha a berendezést teljesen szétszerelve vásárolta, ellenőrizze a hajtás beállítását és a szíjfeszességet az alábbi eljárásokkal.
- **Szezonális indítás:** Állítsa be a szíj feszességét. Ellenőrizze a tárcsák állapotát.
- **Üzemelés:** Az első indítás vagy új szíj beszerelése után a feszességet az első 24 üzemóra után újra be kell állítani. A szíj állapotát ezt követően havonta ellenőrizni kell, és szükség esetén, de legalább háromhavonta a feszességet újra be kell állítani.

**VIGYÁZAT**

A meghajtó rendszeren szervizmunkát végezni kizárólag úgy szabad, ha a ventilátor- és szivattyúmotorok elektromosan le vannak választva, kikapcsolt helyzetben lezárva és jelölve vannak.



Hajtóműrendszer

1. Ventilátormotor
2. Motorékszíjtárcsa
3. Szíj
4. Öntött alumínium ventilátor-ékszíjtárcsa
5. Ventilátorok

A modellek S15E/XES15E-0809-x & S15E/XES15E-0812-x közvetlen meghajtórendszerrel vannak felszerelve minden ventilátoron.



Közvetlen Hajtóműrendszer

Ezekhez az egységekhez nincs szükség egyedi beállításokra. 6 havonta csak a ventilátor forgásának időszakos ellenőrzését és a motorszerelvény átfogó ellenőrzését ajánljuk.

Szíjfeszesség

A szíjfeszesség a ventilátormotor(ok) helyzetének módosításával állítható be úgy, hogy elforgatjuk a motoralapot beállító, a keret alsó szögídomán átnyúló csavart.

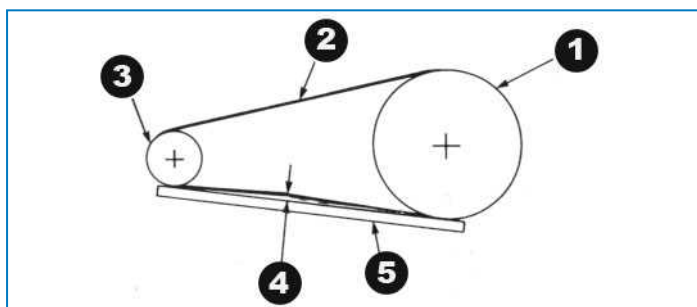
A következőképpen ellenőrizze a szíjfeszességet:

1. Kapcsolja ki a ventilátor(oka)t.
2. A mérés előtt forgassa el fél fordulattal a ventilátor ékszíjtárcsáját, hogy a feszültség egyenletesen eloszoljon a szíjban.
3. Ellenőrizze, hogy a szíjfeszesség megfelel-e az alábbi két feltételnek:
 - A behajlás mértéke 10mm / 1m hosszúságú szabad szíj (lásd az alábbi ábrát).
 - A szükséges hajlítási erő az alábbi táblázatban megadott minimális és maximális érték között van.



VIGYÁZAT

A szíj cseréje alatt a ventilátor mozgását reteszelni kell



Ventilátorékszíj ellenőrzése és beállítása

1. Ventilátor-ékszíjtárcsa
2. Szíj
3. Motorékszíjtárcsa
4. 10 mm/m behajlás = megfelelő szíjfeszesség
5. Egyenes élű lécs



VIGYÁZAT

A szíjak túlfeszítése az alkatrészek károsodásához vezethet.

Szíjprofil	Átmérő (mm) Motor ékszíjtárcsa	Hajlítási erő (kg)	
		Min.	Max.
B	100–118	1,5	2,0
	125–140	1,5	2,5
	150–170	2,0	2,5
	>180	2,5	3,0

Szíjfeszességi erők

A új szíjakat 24 órás működést követően újra kell feszíteni.

Amennyiben szükséges, a szíjfeszesség az alábbi eljárással állítható be:

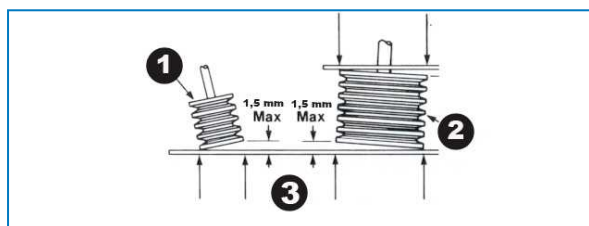
1. Lazítsa meg a motoralap állítócsavarjainak biztosítóanyáit.
2. A szíj megfeszítéséhez fordítsa a motoralap állítócsavarjait az óramutató járásával egyező, meglazításához az ellenkező irányba. A szíjfeszesség beállításánál az ékszíjhajtást kézzel meg kell néhányszor forgatni, hogy a feszesség egyenletesen oszoljon szét a szíjon.
3. Ha a szíj elérte a kívánt feszességet, húzza meg újra a motoralap állítócsavarjainak biztosítóanyáit.



A ventilátor motorjának elindulásakor nem lehet hallható „ciripelő” vagy „visító” hang.

Hajtás beállítása

A hajtás megfelelő beállítása biztosítja a szíj maximális élettartamát. A beállítás standard hajtások esetén **a megfelelő szíjfeszesség beállítását követően** úgy ellenőrizhető, hogy a két tárcsán egy egyenes élű lécet fektetünk keresztbe az alábbi ábra szerint.



Tárcsabeállítás standard hajtás esetén

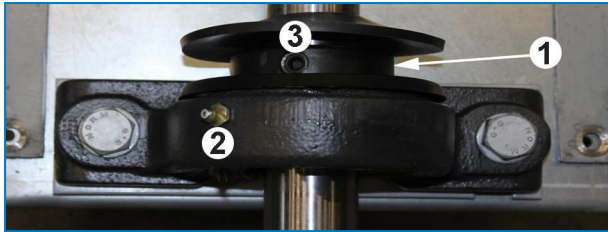
1. Motorékszíjtárcsa
2. Ventilátor-ékszíjtárcsa
3. Érintkezési pontok

Ha a meghajtók megfelelően igazodnak, akkor az egyenes élű léc mind a négy ponthoz hozzáér az ábra szerint. A négy érintkezési ponttól 1,5 mm-nél nem lehet nagyobb az eltérés. Ha újraigazítás szükséges, akkor lazítsa meg a motor ékszíjtárcsát, és igazítsa a ventilátor ékszíjtárcsához. Hagyjon kb. 6 mm-t a kihúzáshoz, amikor a gyűrűs csavart újra meghúzza.

Zárógyűrű

A csapágy excentrikus zárógyűrűje a hajtás végén biztosítja a belső futógyűrű rögzítését a ventilátortengelyhez. A zárógyűrűk beállításának menete a következő. (Lásd az alábbi ábrát.)

1. Állítsa le a ventilátor(oka)t és a szivattyú(ka)t.
2. Lazítsa meg az állítócsavar!
3. Tüske segítségével ütögesse a meglévő lyukon át az elzárógyűrűt tangenciálisan a forgás irányába úgy, hogy közben tartja a tengelyt!
4. Húzza meg újra a csavart!
5. Illessze vissza a karbantartási panel(eke)t, és indítsa el a ventilátor(oka)t!



A zárógyűrű szerelvénye

1. Zárógyűrű
2. Zsírzsószem
3. Meghosszabbított kenőanyag-vezeték

VENTILÁTOR(OK) FORGÁSA

A ventilátoroknak akadály nélkül kell forogniuk, a berendezésen nyilakkal megjelölt irányba. A megfelelő működést a következőképpen ellenőrizze:

1. Állítsa le a ventilátor(oka)t.
2. Kézzel forgassa el a ventilátort, és győződjön meg róla, hogy az szabadon forog. Távolítsa el minden akadályt, ha talál ilyet.
3. Indítsa el a ventilátor(oka)t, és ellenőrizze a forgásirányt a ventilátorházon található nyíl segítségével. Ha a forgásirány hibás, állítsa le a ventilátor(oka)t, és javítsa ki a motor elektromos csatlakozását.

MOTORFESZÜLTSG ÉS -ÁRAM

Ellenőrizze a feszültséget és az áramot a ventilátor és a szivattyú motorjainak mindhárom fázisán. Az áramfelvétel nem haladhatja meg az adattáblán szereplő névleges értéket.

1. Ellenőrizze a szigetelési ellenállást – a minimális érték 1 M Ω (1 000 000 Ω).
2. A termisztorok esetében (ha vannak) multiméterrel ellenőrizze a vezetőképességet, szigetelésmérővel azonban soha ne vizsgálja azokat.
3. Biztosítsa, hogy a tápfeszültség és -frekvencia megfeleljen az adattáblán szereplő értékeknek!
4. Gondoskodjon a tengely szabad forgásáról!
5. Kösse be a szivattyú az adattábláján, illetve a kapcsolódobozán látható bekötési rajz alapján.
6. Kapcsolja be az egységet, és győződjön meg róla, hogy az áramfelvétel nem haladja meg az adattáblán szereplő értéket!



A motort tiszta, száraz helyen kell tárolni, és időnként meg kell forgatni a tengelyét. Nem szabad, hogy a tárolási hely rezgés hatásának legyen kitéve.



VIGYÁZAT

A gyors be-/kikapcsolás a ventilátormotoroknál azok túlmelegedéséhez vezethet.

Javasolt úgy beállítani a rendszert, hogy az óránként legfeljebb 6 be-ki kapcsolást tegyen lehetővé.

Kétébességű motor használata esetén 15 másodperces késleltetést kell beiktatni, amikor a motor a nagyobb fordulatszámról a kisebbre kapcsol.

SZOKATLAN ZAJ ÉS REZGÉSEK

Ha szokatlan zaj vagy rezgés tapasztalható, ennek oka a mechanikus alkatrészek hibás működése vagy üzemeltetési probléma (nemkívánatos jégképződés). Ilyen esetben gondosan meg kell vizsgálni a teljes berendezést, és azonnal el kell végezni a szükséges korrekciókat. Ha segítségre van szüksége, forduljon a BAC helyi képviselőjéhez.

Vizsgálatok és korrekciók

A BERENDEZÉS ÁLTALÁNOS ÁLLAPOTA

A vizsgálatnak elsősorban a következő területekre kell kiterjednie:

- a korrózióvédelmi rendszer sérülése
- vízkőképződés vagy korrózió jelei
- szennyeződés és iszap felgyülemzése
- biofilmek jelenléte

A korrózióvédelem kisebb sérüléseit a lehető leghamarabb ki KELL javítani, hogy azok ne váljanak nagyobbá. A Baltibond® védelemhez az 160550 cikkszámú javítókészletet kell használni. A nagyobb sérülésekről tájékoztatni kell a BAC helyi képviselőjét.

Amennyiben vízkőképződés (0,1 mm-nél vastagabb) vagy korrózió jelei tapasztalhatók, a vízkezelési programot ellenőriznie, és módosítania kell a rendszer szállítójának.

Minden szennyeződést és üledéket el kell takarítani, lásd: "Cleaning Procedures" on page 1.

Ha a rendszerben biofilm megléte tapasztalható, akkor abból és a csatlakozó csövekből a vizet le kell eresztetni, öblítéssel és tisztítással a nyálkát és minden egyéb szerves szennyeződést el kell távolítani. A rendszer feltöltése után lökészerű biocidkezelést kell alkalmazni. A kezelés során ellenőrizni kell a pH-értéket és a kezelés folyamatát.

HŐÁTADÓ RÉSZ ÉS CSEPPLEVÁLASZTÓK

Az ellenőrzés menete a következő:

1. Állítsa le a ventilátor(oka)t és a szivattyú(ka)t.
2. Vegye le a hozzáférési panelt.
3. Vizsgálja meg a nedvesítő felületeket az alábbiak tekintetében:
 - akadályok;
 - sérülések;
 - szennyeződés.

Távolítson el minden akadályt a hőátadó szakasz(ok)ból.

Minden sérülést és korróziót ki kell javítani. Ha segítségre van szüksége, hívja a BAC helyi képviselőjét.

Kiseb szennyeződés rendszerint vegyi úton vagy a vízkezelési program ideiglenes megváltoztatásával megszüntethető. Tanácsért forduljon a vízkezelési rendszer szállítójához. Nagyobb elpiszkolódásnál tisztítást és átmosást kell végezni, lásd: "Cleaning Procedures" on page

A szennyeződés megelőzése érdekében rendkívül fontos, hogy rendszeresen ellenőrizzék az aerob baktériumok teljes számát (TAB), és elfogadható szinten tartsák azt.

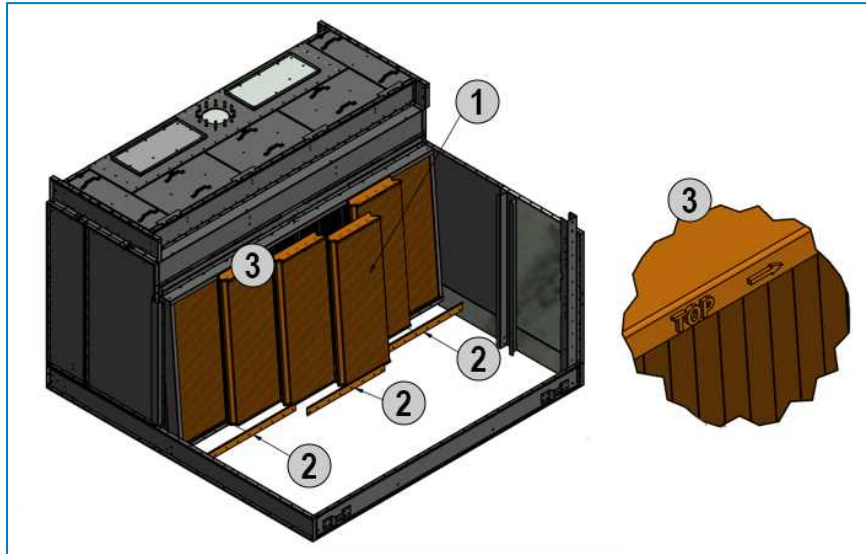
KÉTSOROS CSEPPLEVÁLASZTÓK (HA VAN)

Az ellenőrzés menete a következő:

1. Állítsa le a ventilátor(oka)t és a szivattyú(ka)t.
2. Vegye le a hozzáférési panelt.
3. Távolítsa el az alsó profilokat.
4. Távolítsa el a cseppleválasztó szakaszokat.
5. Ellenőrizze a cseppleválasztó mindkét oldalát a következők tekintetében:
 - akadályok;

- sérülések;
- szennyeződés.

Rendszeres ellenőrzés szükséges a légáramlást esetleg zavaró idegen tárgyak eltávolítására. Szükség esetén ki kell cserélni, illetve pótolni kell a meghibásodott vagy hiányzó részeket. A törött szakaszok cseréjének elmulasztása cseppvesztéshez vezethet.



1. Cseppleválasztó
2. Alsó profilok
3. A TOP szónak láthatónak kell lennie a cseppleválasztók felszerelésekor. A nyilaknak ugyanabba az irányba kell nézniük.

Tanáccsal a BAC helyi képviselője szolgálhat.

MELEGVÍZ-MEDENCE

Az ellenőrzés menete a következő:

1. Üzemelő ventilátor(ok) és szivattyú(k) mellett szemrevételezéssel ellenőrizni kell a vízelosztótálca belső és külső állapotát.
2. El kell távolítani minden szennyeződést vagy üledéket, amely eltömítheti a nyílásokat.
3. Szükség esetén ki kell egyenlíteni a vízárámokat a megfelelő üzemi vízszint eléréséhez. (Az áramlásbeállító szelepek a többi mellett vannak.)
4. A torony két medencéje üzemi vízszintjének egyeznie kell, és az 50–125 mm-es tartományban kell lenniük.

KOMBINÁLT SZÍVÓOLDALI PAJZSOK

A légbeszívó oldalon kombinált bemeneti védőlemezek vannak telepítve. Ezek megakadályozzák, hogy UV fény jusson a medencében lévő vízbe, és mérséklék a levegőben terjedő nagyobb szennyeződések és törmelékek beszívását. Emellett a ventilátor működése közben megakadályozzák a víz kifröccsenését a készülék légbeszívó oldalán.

Rendszeres ellenőrzés szükséges a légáramlást esetleg zavaró idegen tárgyak eltávolítására. Szükség esetén ki kell cserélni, illetve pótolni kell a meghibásodott vagy hiányzó részeket. Ha a törött védőlemezeket nem cserélik ki, ez kifröccsenéses vízvesztéshez vezethet.

A kombinált bemeneti védőlemezek eltávolításához egyszerűen lazítsa ki az egyetlen önmetsző csavart a készülék légbeszívó oldalán, mindkét végén. A tartó acélszalag kivehető. Ez lehetővé teszi a kombinált bemeneti védőlemezek egyszerű, kicsi és könnyen kezelhető részekben történő eltávolítását, így karbantartás céljából teljes hozzáférés biztosítható a medenceszakaszhoz. A szállítóhevedert később nem kell visszahelyezni.

1. Csavarozza ki az önmetsző csavarokat, és vegye ki a vízszintes fém szállítóhevedereket.



2. A kombinált bemeneti védőlemezek eltávolításához emelje fel mindegyik szakaszt, és húzza meg az alsó végüket.



Távolítsa el a kombinált bemeneti védőlemezeket

3. Szerelje vissza a megtisztított kombinált bemeneti védőlemezeket.
 4. A tartó acélszalagot nem kell visszahelyezni, mert arra csak a biztonságos szállítás céljából van szükség.
 5. Győződjön meg arról, hogy a kombinált bemeneti védőlemezek profilja az egységen belül tartja a vizet. A megfelelő pozíció: a vízszintes rész az egység külseje felé, a lejtős rész pedig az egység belsejébe, lefelé néz.

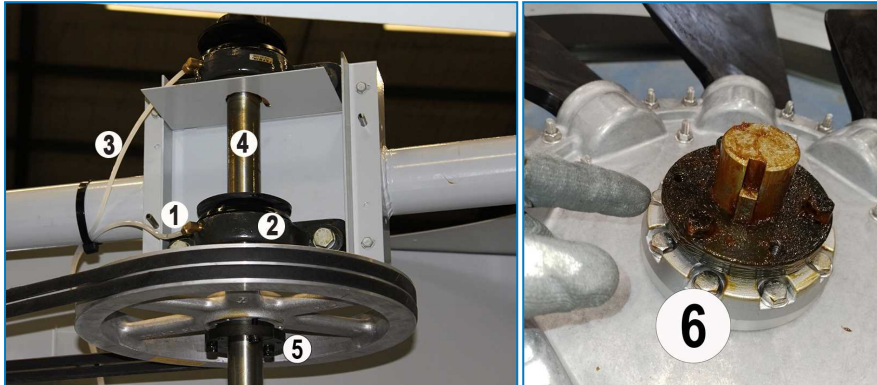


A kombinált bemeneti védőlemezek tájolása

VENTILÁTORTENGELY ÉS PERSELYEK

A ventilátortengely és a perselyek szabadon álló részein lágy szigetelőbevonat biztosít további korrózióvédelmet. Negyedévente, de legalább 6 havonta javasolt ellenőrizni a bevonat folytonosságát. A felületi korrózió minden jele esetén kezelést kell végrehajtani. Ebben beletartoznak a következők:

1. A védőbevonat eltávolítása megfelelő tisztítószerrel
2. Minden felületi korrózió eltávolítása csiszolóvászonnal
3. A tengely és a perselyek ismételt kezelése lágy szigetelőbevonattal.



A ventilátortengely-csapágyak és a zsírzószemek helye

1. Zsírzószem
2. Csapágy
3. Meghosszabbított kenőanyag-vezeték (opció)
4. Ventilátortengely
5. Tárcsa persely
6. Ventilátor persely

AXIÁLVENTILÁTOR

Az axiálventilátor, ha megsérül, mérete és fordulatszáma miatt nagy valószínűséggel okozhat sérülést és rombolást. A ventilátort gondosan meg kell vizsgálni, és szükség esetén ki kell cserélni a sérült vagy roncsolt ventilátorlapátokat. A vizsgálatnak ki kell terjednie a ventilátorra, annak agy részére és védőburkolatára.

Ezeket az alábbiakat kell ellenőrizni:

- Hézag a ventilátorlapát csúcsánál
- Lapát beállítási szöge
- Csavarmeghúzó nyomaték
- Túlzott rezgés
- Ventilátor egység dezorientációja

Amennyiben szükséges korigáljunk

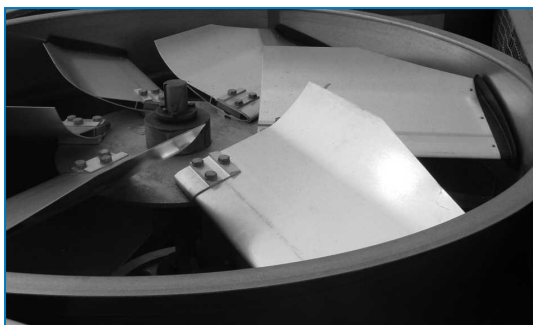


A ventilátorlapátokat és a ventilátoragyat szétszerelés előtt mindig el kell látni összejelöléssel, hogy összeszereléskor biztosítani lehessen a lapátok megfelelő beállítási szögét.



VIGYÁZAT

A ventilátorokon, motorokon, hajtásokon vagy azok közelében, illetve a berendezés belsejében szervizmunkát végezni kizárólag úgy szabad, ha a ventilátor- és szivattyúmotorok elektromosan le vannak választva, kikapcsolt helyzetben lezárva és jelölve vannak.



Axiálventilátor

VENTILÁTORMOTOR

Az ezekhez a készülékekhez használt szabványos ventilátormotor egy TEFC (Totally Enclosed Fan Cooled – teljesen zárt ventilátoros léghűtéses) motor. A 200 l vagy kisebb házméretű motor folyamatos kenésű csapágyakkal, a csapágyak, a tengelyek és a csőkötegek pedig nedvesség elleni speciális védelemmel vannak ellátva. Üzemelés közben az egyetlen szükséges karbantartási művelet a motor külső felületének megtisztítása legalább negyedévenként a megfelelő motorhűtés biztosítása érdekében. Huzamosabb állást követő újraindítás előtt szigetelásmérővel ellenőrizni kell a motor szigetelését.

IP66 védelmi osztályú motort mosni nem szabad. Negyedéves ellenőrzés:

- Villamos csatlakozások
- Motorvédelmi eszközök
- Áramfelvétel
- Motorcsapágyak zaja/túlmelegedése
- Motor tartócsavarjai
- Korrózió a motor külső felületén

Ha a motor fel van szerelve fűtőegységekkel, akkor ezeket be kell kapcsolni, amikor a motor készenléti állapotban van, hogy elkerüljük a páralecsapódást a motor belsejében.



VIGYÁZAT

A BAC ventilátormotorokat az optimális teljesítmény és a motor maximális határfoka érdekében választják ki a tervezési feltételek mellett (amelyek során légáramlásra van szükség). Részterhelés vagy alacsonyabb környezeti hőmérséklet esetén a ventilátor által beszívott levegő sűrűsége megváltozhat, ami a motor túlterheléséhez vezethet, ha a ventilátor fordulatszámát nem csökkentik kissé.



VIGYÁZAT

A BAC olyan VFD-kapcsolót javasol, amely úgy van programozva, hogy a motor névleges áramára korlátozza a ventilátor fordulatszámát, hogy elkerülje a motor túlterhelését ilyen körülmények között. Alacsonyabb környezeti hőmérsékleten a tervezett hűtési terhelés csökkentett ventilátor-fordulatszámmal és kisebb felvett ventilátorteljesítménnyel is teljesíthető.

ELEKTROMECHANIKUS VÍZUTÁNPÓTLÁS (OPCIONÁLIS)

Az elektromos vízszintszabályozó (opcionális) állandó vízszintet tart fent a hideg vizes medencében, a hűtési terhelés változásaitól és a pótvíz betápanyomásának eltéréseitől függetlenül. Félévente gondoskodjon arról, hogy minden alkatrész (szelep, úszókapcsolók) működőképes és tiszta legyen.

Az üzembe helyezés során az egységet manuálisan fel kell tölteni a túlfolyó szintjéig (nyomja le az úszót), hogy az első beindítás során a szivattyú ne szívjon be levegőt.



VIGYÁZAT

Ha az úszókapcsolót tisztítás céljából szétszereli, akkor ügyeljen arra, hogy *pontosan* ugyanabba a pozícióba állítsa vissza, különben nem fog megfelelően működni.

Kenés

VENTILÁTORTENGELY-CSAPÁGYAK

A ventilátortengely két golyós támcsapágyon nyugszik (lásd az alábbi ábrát). Mindkettő el van látva zsírzsószemmel és egy szhoknyás elzáró gyűrűvel a nedvesség távol tartására.

Rendes üzemi körülmények között a csapágyakat minden 1000 üzemóra után, illetve legalább háromhavonta kenni kell. A csapágyakat a következő vízálló, korróziógátló zsírok egyikével kell kenni, melyek -20 °C és +120 °C közötti környezeti hőmérsékleten használhatók.





Golyóscsapágy

1. Csapágy zárógyűrűvel
2. Zsírzsószem
3. Meghosszabbított kenőanyag-vezeték

A csapágyak csak kézi zsírzópréssel kenhetők. Ne használjon nagynyomású zsírzóprést, mivel az megrepesztheti a csapágy tömítését! Kenéskor távolítsa el a csapágyból a régi zsírt az új zsír fokozatos hozzáadásával, amíg az új zsírból egy csepp meg nem jelenik a tömítésen. Fontos, hogy az összes régi zsír távozzon, és az új zsír kijusson a tömítésig. Erre különösen meghosszabbított kenőanyag-vezetékek használata esetén kell figyelni.

Csapágycsere esetén az új csapágyakat a felszerelést követően be kell zsírózni. Győződjön meg arról, hogy az új csapágyak teljesen fel vannak töltve zsírral (előfordulhat, hogy a tartalék csapágyak nincsenek teljesen bezsírözva).

 Győződjön meg róla, hogy a csapágy kenése finoman történik, hogy elkerülje a tömítés sérülését.

 Zsírsjellegű termékekről: lásd az alábbi táblázatot

MOTORCSAPÁGYAK

A motorcsapágyak a csapágy élettartamáig kitartó kenéssel rendelkeznek.

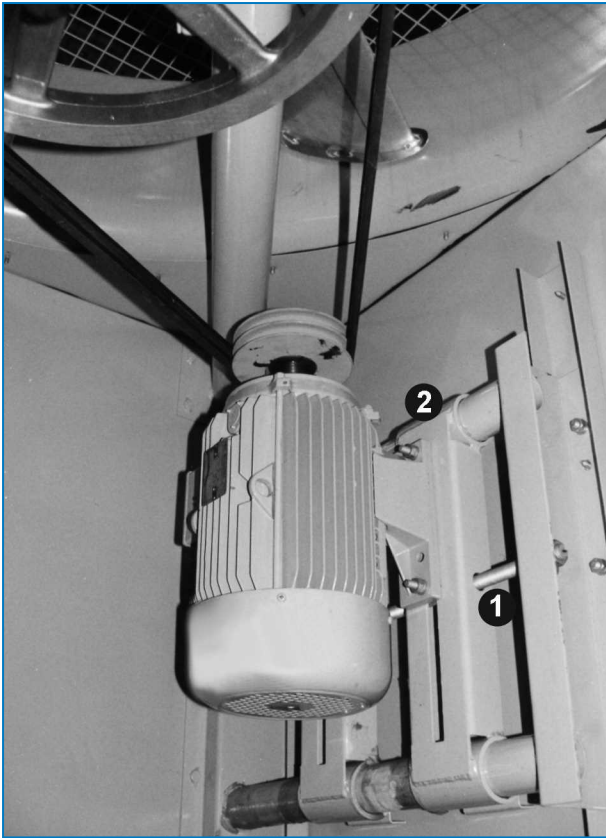
KENŐZSÍROK

Shell	Alvania grease RL3	-20 °C – +120 °C
Texaco	Multifak Premium 3	-30 – +140 °C
Klüber	Isoflex LDS Special A	-50 – +120 °C
Mobil	Mobilith SHC 100	-40°C to +175°C
Total Fina Elf	Multis 3	-20 °C – +120 °C

Kenőzsírok

ÁLLÍTHATÓ MOTORALAP (SZÍJHAJTÁSÚ EGYSÉGEK)

A motoralap-beállító csavart (lásd az alábbi ábrát) hathavonta be kell vonni jó minőségű korróziógátló zsírral, például a ventilátortengely-csapágyak kenéséhez ajánlott zsírok egyikével.



Igazítható motoralap

1. Motoralap-beállító csavar
2. Igazítható motoralap

Tisztítási eljárások

MECHANIKAI TISZTÍTÁS

Az evaporatív hűtőberendezés (és a hozzá tartozó rendszer) tisztán tartásával biztosítható a berendezés hatékony működése, és meggátolható az ellenőrizetlen baktériumszaporulat. A javasolt tisztítási eljárások a következők:

1. Kapcsolja le a ventilátor- és szivattyúmotor(oka)t, és állítsa le a pótvízellátást.
2. Távolítsa el a kombinált bemeneti védőlemezeket, a cseppleválasztókat és lefolyórendszert. Az aknaszűrőt hagyja a helyén!
3. Tisztítsa le az üledéket puha kefével a külső részekről és a ventilátor(ok)ról; szükség esetén használjon vizet és mosószert is.
4. Tisztítsa meg a belső teret (szappanos) vízzel és puha kefével; szükség esetén használjon nagynyomású tisztítóberendezést.
5. Távolítsa el a vízelosztó rendszerben lerakódott üledéket, és tisztítsa meg az eltömődött fűvókákat. A fűvókák és az tömítőgyűrűk a tisztításhoz leszerelhetők.
6. Távolítsa el a üledéket a hóátadó szakaszból (töltet). A hűtőtorony nedves felületének tisztításához használjon gőzt vagy nagynyomású vízszugarat!
7. Öblítse le tiszta vízzel, majd folyassa le róla a felgyülemllett szennyeződést.
8. Vegye le, tisztítsa ki, majd helyezze az medenceszűrő(ke)t.
9. A kombinált bemeneti védőlemezekről és a cseppleválasztókról vízszugárral tisztítsa le a törmeléket, majd szerelje őket vissza.
10. A karbantartási panelekről és a szervizajtókról puha kefével és (szappanos) vízzel távolítsa el az üledéket, .
11. Zárja le a leeresztőnyílást, és indítsa be a pótvízellátást. Töltse fel tiszta vízzel a rendszert a túlfolyási szintig.

FERTŐTLENÍTÉS

A hűtőrendszer fertőtlenítése az aerob baktériumok és/vagy a Legionella nagyfokú koncentrációja esetén szükséges. Az evaporatív hűtőrendszer fertőtlenítése ismert vagy feltételezett magas baktériumszint esetén a berendezés tisztítása előtt is ajánlott.

Bizonyos helyi vagy országos szabályozások az első üzembe helyezés előtt, hosszabb állásidő, rutin tisztítási műveletek vagy a hűtőrendszer komolyabb módosításai után is javasolják a fertőtlenítést.

A fertőtlenítést az előírásoknak megfelelően kell elvégezni, és gondoskodni kell a tisztító- és fertőtlenítőszemélyzet biztonságáról is.

A fertőtlenítéshez általában nátrium-hipoklorit-oldatot használnak a maradék szabad klór 5–15 mg/l-es értékének biztosításához, és ezt keringetik a rendszerben maximum 6 órán keresztül. Magasabb klórszinttel rövidebb idő alatt is elvégezhető a fertőtlenítés, ehhez azonban a horganyzott acéltól hatékonyabb korrózióvédelemre van szükség. További információért forduljon a BAC helyi képviselőjéhez.

A magas klórszint kerülendő, mivel gyors korrodálódáshoz és a rendszer károsodásához vezethet.

A klórozott vizet a leeresztés előtt klórmentesíteni kell, és a fertőtlenítést követően a rendszert alaposan át kell öblíteni tiszta vízzel.



A megfelelő, rendszeresen monitorozott biocidprogram jelentősen csökkenti a szükséges tisztítások és fertőtlenítések számát.



S1500E XES1500E ÁTFOGÓ KARBANTARTÁS

Tudnivalók az átfogó karbantartásról

Az evaporatív hűtőrendszer maximális hatékonyságának és minimális állásidejének biztosítása érdekében javasolt megelőző karbantartási programot kialakítani és folytatni.

A BAC helyi képviselője segít Önnek egy ilyen program létrehozásában és végrehajtásában. A megelőző karbantartási programnak nem csupán azt kell biztosítania, hogy előre nem látható és nem kívánt körülmények között ne kerüljön sor hosszan tartó leállásra, hanem azt is, hogy a gyári OEM cserealkatrészek legyenek használatban, melyek kialakításuk révén alkalmazhatók a berendezésben, és funkciójukra érvényes a teljes gyári jóttállás. Ha a gyár által engedélyezett alkatrészeket kíván rendelni, forduljon a BAC helyi képviselőjéhez. Alkatrészrendeléskor mindig tüntesse fel a berendezés gyártási számát.

A berendezés szervizelésének megkönnyítéséhez javasolt készenlétben tartani a következő alkatrészeket:

- Utántöltési úszógolyó (ha szükséges)
- Utántöltő szelep (ha szükséges)
- Ventilátortengely-csapágyak
- Műanyag mérőnyílások
- Szíjkészletek (ha szükséges)
- Baltiplus/Baltibond® javítókészletek

Helyezzen nagy súlyt a gyár által engedélyezett alkatrészek használatára a hatékonyságcsökkenés és az üzemi kockázat elkerülése érdekében, amelyet nem gyári alkatrészek használata okozhat.

Tartós kültéri tárolás

Amennyiben a készülék(ek)et egy hónapig szabad ég alatt vagy szélsőséges időjárási feltételek mellett kell tárolni, akkor elengedhetetlen, hogy a telepítést végző vállalkozó a készülék „szállításkori” állapotban tartásához elvégezzen bizonyos műveleteket. Ezek – a teljesség igénye nélkül – az alábbiak:

- Forgassa meg a ventilátor(ok)at havonta egyszer, legalább 10 fordulatnyit.
- Az egység(ek) valamennyi motorjának tengelyét forgassa meg havonta egyszer legalább 10 fordulatnyit. Ez a szivattyú motorjára is vonatkozik.
- Helyezzen nedvszívót tartalmazó tasakokat a vezérlőpanel belsejébe, hogy felszívja a nedvességet.
- Tartsa nyitva a leürítőnyílást a hideg vizes medencékben.
- Győződjön meg arról, hogy az egységet vízszintes talajon, környezeti vibrációtól mentesen tárolják.
- Ellenőrizze, hogy a forró vizes medencék le vannak-e fedve.
- Vegye ki és tárolja a ventilátorszíjakat és a szervizajtók tömítéseit.
- A tárolási időszak kezdetén cserélje le a régi csapágyzsírt új zsírra, és ezt ismételje meg az indítás előtt.
- Valamennyi szénacél alkatrészt RUST VETO készítménnyel vagy azzal egyenértékű korrózióvédő anyaggal védje.

- A motorokat el kell távolítani, és lehetőség szerint beltéren kell tárolni. Ha a beltéri tárolás nem lehetséges, a motorokat ponyvával le kell takarni (ne használjon műanyagot). Ennek a takarásnak be kell nyúlnia egészen a motor alá és rögzítve kell lennie; azonban nem csomagolhatja be szorosan a motort. Ez lehetővé teszi, hogy a bezárt légtér szellőzzön, és minimálisra csökkenti a páralecsapódás kialakulását. Ügyeljen arra is, hogy a motort megóvja az elárasztástól vagy a káros vegyi gőzöktől. A BAC motorok szabványos teljesítményű motorok, amelyeket -25°C és 40°C közötti környezeti hőmérsékleten történő tárolásra tervezték. A meghatározott feltételek alatti vagy feletti hosszabb ideig tartó expozíció tönkretelheti a motor alkatrészeit, és hibás működést vagy idő előtti meghibásodást okozhat.

Részletes utasításokért kérjük, lépjen kapcsolatba a BAC helyi képviselőjével.



S1500E

XES1500E

TOVÁBBI SEGÍTSÉG ÉS INFORMÁCIÓ

A BAC berendezések szervizelési szakértője

Testreszabott szolgáltatásokat és megoldásokat kínálunk a BAC hűtőtornyokhoz és berendezésekhez.

- Eredeti pótalkatrészek és töltőanyag - a hatékony, biztonságos és egész évben megbízható működés érdekében.
- Szervizmegoldások - megelőző karbantartás, javítások, felújítások, tisztítás és fertőtlenítés a megbízható, problémamentes működés érdekében.
- Frissítések és új technológiák - energiát takaríthat meg, és javíthatja a karbantartást a rendszer frissítésével.
- Víz tisztítási megoldások - a korróziós vízköoldás és a baktériumok elszaporodásának szabályozására szolgáló berendezések.

További tudnivalókat a BAC talál, de tájékoztatást és konkrét segítséget a BAC helyi képviselőjétől is kérhet a www.BACservice.eu címen.

További információ

HIVATKOZOTT IRODALOM

- Eurovent 9-5 (6) Recommended Code of Practice to keep your Cooling System efficient and safe. Eurovent/Cecomaf, 2002, 30 o.
- Guide des Bonnes Pratiques, Legionella et Tours Aéroréfrigérantes. Ministères de l'Emploi et de la Solidarité, Ministère de l'Economie des Finances et de l'Industrie, Ministère de l'Environnement, 2001. június, 54 o.
- Voorkom Legionellose. Ministerie van de Vlaamse Gemeenschap. 2002. december, 77 o.
- Legionnaires' Disease. The Control of Legionella Bacteria in Water Systems. Health & Safety Commission. 2000, 62 o.
- Hygienische Anforderungen an raumluftechnische Anlagen. VDI 6022.

KAPCSOLÓDÓ WEBHELYEK

Baltimore Aircoil Company	www.BaltimoreAircoil.com
BAC Service website	www.BACservice.eu
Eurovent	www.eurovent-certification.com
European Working Group on Legionella Infections (EWGLI)	EWGLI
ASHRAE	www.ashrae.org
Uniclimate	www.uniclimate.fr
Association des Ingénieurs et techniciens en Climatologie, Ventilation et Froid	www.aicvf.org
Health and Safety Executive	www.hse.gov.uk

EREDETI DOKUMENTÁCIÓ



Ez a kézikönyv eredetileg angol nyelven készült. A fordítások az Ön kényelmét szolgálják. Eltérések esetén a fordítással szemben az angol eredeti szöveg az irányadó.



A series of horizontal dotted lines for writing, spanning the width of the page.



A series of horizontal dotted lines spanning the width of the page, providing a template for writing or drawing.





Blank lined area for writing or drawing.

HŰTŐTORNYOK

ZÁRT RENDSZERŰ HŰTŐTORNYOK

JÉGAKKUMULÁCIÓS BERENDEZÉSEK

EVAPORATÍV KONDENZÁTOROK

HIBRID TERMÉKEK

ALKATRÉSZEK, FELSZERELÉSEK ÉS SZOLGÁLTATÁSOK

BLUE by nature
GREEN at heart



www.BaltimoreAircoil.com

Europe@BaltimoreAircoil.com

Kérjük, látogasson el honlapunkra a térségükben felelhető kapcsolat
részleteiért!



A series of horizontal dotted lines for writing, spanning the width of the page.