



**BALTIMORE  
AIRCOIL COMPANY**



**S3000E Otevřené chladicí věže**  
**XES3000E Otevřené chladicí věže**

**NÁVOD KMANIPULACI A MONTÁŽI**



# Informace o výstroji a montáži

Manipulace se zařízením společnosti BAC a jeho montáž musí být prováděny způsobem uvedeným v této příručce.

Tyto pracovní postupy je nutné znovu důkladně projednat ještě před zahájením manipulace a provozu za účelem obeznámení veškerého personálu s pracovními postupy, podle kterých je nutné postupovat, a z důvodu prověření, zda je veškeré potřebné zařízení k dispozici na místě instalace.

Ujistěte se, že máte k dispozici kopii certifikovaného výkresu. Pokud nemáte kopii tohoto výkresu nebo pokud potřebujete další informace o tomto zařízení, obraťte se na místního zástupce společnosti BAC. Jméno a číslo telefonu jsou uvedeny a webových stránkách [www.BaltimoreAircoil.com](http://www.BaltimoreAircoil.com) Typový štítek a výrobní číslo vašeho zařízení jsou uvedeny na typovém štítku přístroje.

## Doporučená údržba a plán prohlídek

Kontroly a seřizování	Při spuštění	Týdně	Měsíčně	Čtvrtletně	Každých šest měsíců	Ročně	Při odstavení
Nádrž na horkou vodu	X			X			
Trysky	X			X			
Nádrž na ochlazenou vodu a filtry nádrže	X			X			
Provozní hladina a doplňování vody	X		X				
Odkalování	X		X				
Sestava ohříváče sběrné vany	X				X		
Napnutí řemenů	X		X				
Souosost pohonu	X					X	
Pojistná objímka	X						
Chod ventilátorů a čerpadel	X						
Převod pohonu	X				X		
Pohon s ozubeným převodem	X	X					
Pohon s proměnnými otáčkami	X						
Napětí a proud elektromotorů	X			X			
Neobvyklý hluk a/nebo vibrace	X		X				

Prohlídky a monitorování	Při spuštění	Týdně	Měsíčně	Čtvrtletně	Každých šest měsíců	Ročně	Při odstavení
Celkový stav	X		X				
Výměníková sekce a eliminátory úletu	X				X		
Kombinované kryty sání vzduchu	X			X			
Nádrž na horkou vodu	X			X			
Rozprašovací trysky	X			X			
Hřídél ventilátoru a axiální ventilátor	X			X			

Prohlídky a monitorování	Při spuštění	Týdně	Měsíčně	Čtvrtletně	Každých šest měsíců	Ročně	Při odstavení
Elektromotor ventilátoru	X			X			
Sestava elektrického doplňování vody (volitelné příslušenství)	X				X		
Spínače hladiny nebo alarmu				x			
Zkouška na celkový počet aerobních bakterií (pomocí zkušební destičky)	X	X					
Kvalita cirkulující vody	X		X				
Celková prohlídka systému	X					X	
Vedení dokumentace	Podle potřeby						

Mazání	Při spuštění	Týdně	Měsíčně	Čtvrtletně	Každých šest měsíců	Ročně	Při odstavení
Ložiska hřídele ventilátoru	X			X			X
Ložiska elektromotoru*	X				X		
Pohyblivá základna motoru	X				X		X
Panty a šrouby kontrolních dvířek						X	
Pohon s ozubeným převodem	X				X		

\* pouze u elektromotorů s mazací armaturou s typickým rámem velikosti > 200 l (>30 kW)

Pracovní postupy při čištění	Při spuštění	Týdně	Měsíčně	Čtvrtletně	Každých šest měsíců	Ročně	Při odstavení
Mechanické čištění	X					X	X
Dezinfekce**	(X)					(X)	(X)

\*\* závisí na používaném prováděcím předpisu

## Poznámka

- Úprava vody a pomocná zařízení, začleněná do chladicího systému, mohou vyvolat nutnost doplnění výše uvedené tabulky. Kontaktujte dodavatele a zjistěte, jaké činnosti doporučují provádět a v jakých požadovaných časových intervalech.
- Doporučené servisní časové intervaly jsou uvedeny pro typickou instalaci. Odlišné podmínky, týkající se životního prostředí, si mohou vyžádat častější provádění těchto činností.
- V případě provozu při teplotě okolního prostředí pod bodem mrazu je nutné kontrolovat jednotku častěji (viz Provoz za mrazu v příslušném návodu k provozu a údržbě).
- U jednotek s řemenovými pohony je nutné napnutí nových řemenů znovu seřadit po prvních 24 hodinách provozu a dále potom v měsíčních intervalech.

<b>3</b>	<b>Všeobecné informace</b>	<b>5</b>
	Informace o inženýrské praxi a postupech při použití	5
	Přeprava	5
	Kontrola před manipulací	5
	Hmotnosti jednotky	6
	Kotvení	7
	Ustavení do vodorovné polohy	7
	Elektrické zapojení	7
	Připojovací potrubí	7
	Ochrana proti zamrznutí	7
	Instalace vypouštěcího potrubí	8
	Bezpečnostní opatření	8
	Povrchy, na které je zakázáno vstupovat	10
	Úpravy prováděné jinými	10
	Záruka	10
<b>4</b>	<b>Výstroj</b>	<b>11</b>
	Obecné poznámky	11
	Informace o výstroji	12
	Způsob výstroje pro horní sekci	13
	Způsob výstroje pro dolní sekci	14
<b>5</b>	<b>Montáž sekcí</b>	<b>15</b>
	těsnění	15
	Montáž vícedílných jednotek	19
	Instalace krytu ventilátoru	19
	Instalace tichých ventilátorů Whisper Quiet (řemen a ozubený pohon)	20
<b>6</b>	<b>Montáž volitelného příslušenství</b>	<b>24</b>
	Základní informace	24
	Otvor pro čištění	25
	Volitelné spodní připojení	26
	Volitelné příruby na bočních vývodech	26
<b>7</b>	<b>Kontrola před spuštěním</b>	<b>27</b>
	Základní informace	27
<b>8</b>	<b>Další pomoc a informace</b>	<b>28</b>
	Odborník na servis zařízení BAC	28
	Další informace	28

## Informace o inženýrské praxi a postupech při použití

Tato příručka se týká pouze montáže dané jednotky. Aby byla zaručena její řádná funkce, je bezpodmínečně nutné, aby tato jednotka byla správně začleněna do celého komplexu zařízení. V otázkách kvalitního řízení, prováděcích předpisů, týkajících se správného rozmístění, ustavení do vodorovné polohy, připojení potrubí atd. se, prosím, obraťte na naše webové stránky:

<http://www.baltimoreaircoil.eu/knowledge-center/application-information>.

## Přeprava

Chladicí zařízení společnosti BAC je montované ve výrobním závodě, aby byla zaručena stále stejná kvalita a co nejmenší rozsah prací na místě montáže.

Modely jednotek S3E/XES3E-1222-10x až S3E/XES3E-1424-14x jsou dodávány ve 2 oddílech (horním a spodním) díky omezením přepravní výšky.

Rozměry a hmotnosti dané jednotky nebo sekce jsou uvedeny na certifikovaném výkresu.



### POZOR

**Nezakrývejte jednotky s PVC eliminátory nebo PVC výplní plastovou plachtou. Nárůst teploty způsobený slunečním zářením by mohl zdeformovat výplň nebo eliminátory.**

## Kontrola před manipulací

Jednotka musí být při dodání na místo instalace pečlivě zkontrolována. Ještě před podepsáním nákladního listu je nutné prověřit, zda byly dodány všechny požadované položky a zda během přepravy nedošlo k jejich poškození.

Je nutné zkontrolovat následující díly:

- Řemenice a řemeny
- Převodovka
- Ložiska
- Ložiskové opěry
- Elektromotor(y) ventilátoru/ventilátorů
- Ventilátor(y) a hřídel(e) ventilátoru/ventilátorů
- Chladicí výplň s integrovanými eliminátory úletu
- Systém rozvodu vody
- Síta
- Sestava plovákového ventilu

- Kombinované kryty sání vzduchu
- Vnitřní/vnější povrchy
- Ostatní položky

Obálka s úplným kontrolním seznamem je uložena v dřevěné bedně / plastové krabici, která je uložena v dolní sekci. Z bezpečnostních důvodů mohou být přístupová dvířka / panely zajištěné pomocí šroubů. V následující tabulce jsou uvedené klíče, které jsou nutné k jejich otevření.

#### Klíč na otevření kontrolních dvířek

17 mm

#### Požadované klíče na otevření kontrolních dvířek přístupových otvorů

Dřevěná bedna / plastová krabice obsahuje také různé díly, jako například těsnění, spojovací šrouby a příslušenství.

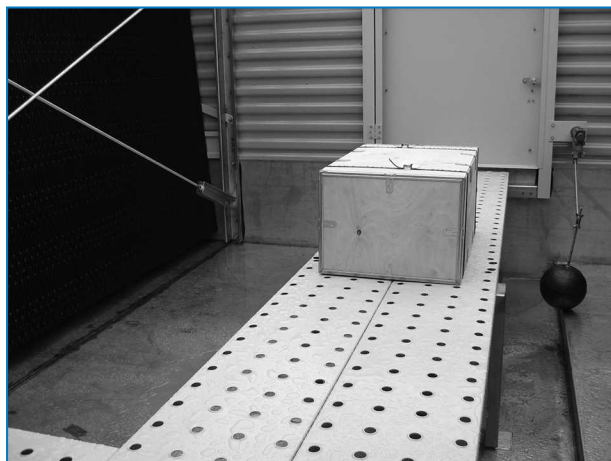
Při teplotách pod  $-10\text{ }^{\circ}\text{C}$  může butylová těsnicí páska ztratit svou flexibilitu. Doporučujeme skladovat těsnicí pásku v temperované místnosti před použitím při montáži při teplotách pod bodem mrazu.



#### POZOR

**Přesvědčete se, že všechny různorodé položky byly odstraněny ze sběrné vany před sestavením jednotky.**

Dřevěná krabice s hardware se uloží dovnitř do jednotky nebo do spodní části jednotky. Tato krabice se připevní pomocí popruhů k vnitřní pochozí lávce uvnitř jednotky.



Umístění hardware

## Hmotnosti jednotky

Před manipulací s jakýmkoliv zařízením společnosti BAC je nutné zkontrolovat hmotnost každé sekce podle certifikovaného výkresu jednotky.



Tyto hmotnosti jsou **přibližné** a musí být **před zdviháním** z důvodu bezpečnosti zkontrolovány převážením, pokud zdvihací zařízení, které je k dispozici, má malou rezervu nosnosti.



### POZOR

**Před tím, než se uskuteční samotné zdvihání, se přesvědčete, že nedošlo k nahromadění vody, sněhu, ledu nebo nečistot ve sběrné vaně nebo kdekoliv jinde v jednotce. Tyto nahromaděné látky podstatně zvyšují zdvíhanou hmotnost zařízení.**

V případě zvedání do velké výšky nebo v případě, že existuje riziko, zdvihací zařízení musí být použito s bezpečnostními popruhy umístěnými pod jednotku.

## Kotvení

Jednotka musí být na svém místě důkladně ukotvena.

Informace, týkající s umístění montážních otvorů, naleznete na certifikovaném výkrese doporučeného uložení.

Kotevní šrouby nejsou součástí dodávky společnosti BAC.

Otvory pro šrouby o průměru 20 mm, které slouží k přišroubování jednotky k základovým nosníkům, se nacházejí ve spodní přírubě dolní sekce.

## Ustavení do vodorovné polohy

Z důvodu správné funkce a snadného připojení potrubí musí být jednotka ustavená do vodorovné polohy.

## Elektrické zapojení

The units are delivered with a number of electrical components that need to be connected after rigging. U všech elektrických komponent se řiďte konkrétními schémata zapojení v předávacím balíčku.

## Připojovací potrubí

Veškeré potrubí vně chladicího zařízení BAC musí být samostatně zajištěné.

V případě instalace zařízení na vibračních kolejnicích nebo na pružinách musí toto potrubí obsahovat kompenzační prvky k vyloučení vibrací přenášených přes vnější potrubí.

Výstupní potrubí zařízení musí být instalováno pod provozní výškou hladiny zařízení, aby se zabránilo nasávání vzduchu a kavitaci čerpadla.

Dimenzování sacího potrubí by mělo být provedeno v souladu s osvědčenou metodikou, podle které může být u vyšších průtoků nutné použít potrubí o větším průměru, než má výstupní hrdlo. V takových případech je třeba použít přechodový kus.

## Ochrana proti zamrznutí

Tyto výrobky musejí být chráněny proti poškození, případně snížení účinnosti, v důsledku zamrznutí mechanickými a provozními metodami. V případě zájmu o další informace se obraťte na Vašeho místního zástupce společnosti BAC.

## Instalace vypouštěcího potrubí

U otevřených chladicích věží proveďte montáž vypouštěcího potrubí s ventilem mezi stoupacím výtlačným potrubím oběhového čerpadla systému a příhodnou kanalizací. Umístěte vypouštěcí potrubí do té části stoupacího potrubí, z něhož se vypouští voda v době, kdy je čerpadlo vypnuté.

Vypouštěcí potrubí musí být vždy otevřeno, když je jednotka v provozu, pokud rychlost vypouštění není automaticky regulována systémem úpravy vody.

## Bezpečnostní opatření

Všechna elektrická, mechanická a rotační zařízení představují možné nebezpečí, zvláště pro ty osoby, které nejsou seznámené s jejich konstrukcí, stavbou a provozem. Z toho důvodu je potřeba u tohoto zařízení používat příslušné ochranné prvky (včetně použití ochranných krytů, kde to je nezbytné), určené pro bezpečnost lidí (včetně dětí) a pro ochranu před vznikem škod na zařízení, na jeho připojených systémech a na provozních prostorech.

V případě pochyb o bezpečném a správném vybavení, instalaci, provozních nebo údržbářských postupech si prosím vyžádejte radu u výrobce zařízení nebo u jeho zastoupení.

Při práci na zařízení v provozu mějte na paměti, že některé díly mohou mít zvýšenou teplotu. Jakékoli operace ve zvýšených nadzemních úrovních musí být prováděny s výjimečnou péčí, aby se předešlo nehodám.

### OPRÁVNĚNÝ PERSONÁL

Provoz, údržbu a opravy tohoto zařízení smí uskutečňovat výhradně jen pracovníci autorizovaní a kvalifikovaní k těmto činnostem. Všichni tito pracovníci musejí být důkladně seznámení s tímto zařízením, s napojenými systémy a ovládacími prvky a s postupy, uváděnými v této příručce a v dalších příslušných příručkách.

Manipulaci s tímto zařízením, jeho zdvihání, instalaci, provozu, údržbě a opravám se musí věnovat patřičná péče a musejí se přitom používat osobní ochranné pomůcky a příslušné postupy a nástroje, aby se předešlo zranění osob anebo vzniku škod na majetku. Pracovníci musejí používat osobní ochranné pomůcky podle potřeby (rukavice, špunty do uší atd.)

### BEZPEČNOST MECHANICKÝCH ČÁSTÍ

Bezpečnost provozu mechanických částí zařízení je zajištěna v souladu s požadavky EU směrnice o strojním zařízení. V závislosti na tom, jaké podmínky existují na montážním místě, bude možná nutné namontovat další příslušenství, jako například paravány, žebříky, mřížky ve spodní části otvorů pro přívod vzduchu, ochranné koše žebříků, schodiště, přístupové plošiny, zábradlí a náslapné plochy, aby byla zajištěna bezpečnost a vytvořeny vhodné pracovní podmínky pro personál, pověřený vykonáváním obsluhy a prováděním údržby. Toto zařízení by nikdy nemělo být provozováno, aniž by všechny clony ventilátoru, přístupové panely a přístupové dveře byly na svém místě/zavřené a řádně zajištěné.

Jestliže je použité zařízení ovládáno regulátorem proměnných otáček ventilátoru, musí být jednotlivé stupně zvoleny tak, aby nemohlo dojít k provozu při kritických nebo jim blízkých otáčkách ventilátoru.

V případě zájmu o další informace se obraťte na vašeho místního zástupce společnosti BAC.



## BEZPEČNOST ELEKTRICKÝCH ČÁSTÍ

Všechny elektrické komponenty spojené s tímto zařízením by měly být instalovány s uzamykatelným odpojovačem umístěným na dohled od zařízení.

V případě více komponent lze tyto komponenty instalovat za jeden odpojovač, ale povoleno je i více spínačů nebo jejich kombinace.

Žádné servisní práce nesmí být prováděny na elektrických částech ani v jejich blízkosti, aniž by byla přijata příslušná bezpečnostní opatření. Ta zahrnují následující činnosti, nejsou však omezena pouze na ně:

- elektricky izolujte danou část,
- uzamkněte izolační spínač, abyste zabránili nechtěnému restartování,
- měřením ověřte, že již není přítomno žádné elektrické napětí,
- pokud některé části instalace zůstanou napájeny, náležitě je označte, aby si je nebylo možné splést.

Svorky motoru ventilátoru a připojení mohou obsahovat zbytkové napětí po odstavení jednotky. Po odpojení napětí na všech pólech počkejte ještě pět minut, než svorkovnici motoru ventilátoru otevřete.

## ZVEDÁNÍ



### POZOR

**Pokud při zdvihání nejsou využita určená závěsná místa, hrozí nebezpečí pádu břemene, který může způsobit vážná zranění, úmrtí a/nebo poškození majetku. Zdvihání musí být prováděno kvalifikovanými osobami v souladu s návodem k výstroji vydaným společností BAC a obecně přijímanými postupy při zdvihání břemen. Také může být nutné použít dodatečné bezpečnostní popruhy v případě, že dle rozhodnutí dodavatele zdvihacích prací okolnosti použití těchto popruhů vyžadují.**

## UMÍSTĚNÍ

Veškeré chladicí zařízení musí být umístěno v co možná největší vzdálenosti od obydlých prostorů, otevřených oken nebo vstupů nasávaného vzduchu do budov.



### POZOR

**Každá jednotka by měla být umístěna tak, aby se předešlo vstupu vytlačovaného vlhkého vzduchu do ventilačního systému budovy, na které je jednotka umístěna, anebo sousedních budov.**



Poznámka: Podrobná doporučení k prostorovému uložení zařízení BAC, viz. BAC „Application Handbook EU-Edition“, webové stránky BAC: [www.baltimoreaircoil.eu](http://www.baltimoreaircoil.eu) nebo kontaktujte místního zástupce BAC.

## MÍSTNÍ PŘEDPISY

Instalace a provoz chladicího zařízení může být upravený místními předpisy, jako je vyhotovení analýzy rizik. Ujistěte se o splnění předepsaných požadavků.



## Povrchy, na které je zakázáno vstupovat

Přístup k jakýmkoli součástem a jejich údržba musí být prováděny v souladu se všemi místními platnými zákony a předpisy. Nejsou-li k dispozici správné a požadované prostředky k přístupu, je třeba předem připravit provizorní konstrukce. Za žádných okolností nelze používat části jednotky, které nejsou navrženy jako prostředky k přístupu, nelze-li přijmout opatření ke zmírnění rizik, která mohou nastat v důsledku výše uvedeného.

## Úpravy prováděné jinými

V případě, že jiné osoby provádějí úpravy na zařízeních BAC nebo změny těchto zařízení bez písemného povolení společnosti BAC, strana, která je provedla, odpovídá za všechny důsledky těchto změn a společnost BAC odmítá jakoukoli odpovědnost za daný produkt.

## Záruka

Společnost BAC garantuje, že všechny výrobky budou bez výrobních vad a bez vad materiálu po dobu 24 měsíců od data odeslání. V případě jakékoliv takové vady společnost BAC zajistí opravu nebo výměnu. Více informací je uvedeno v Omezení záruky platném v době prodeje/nákupu těchto výrobků. Tyto smluvní podmínky najdete na rubové straně svého formuláře potvrzení objednávky a své faktury.



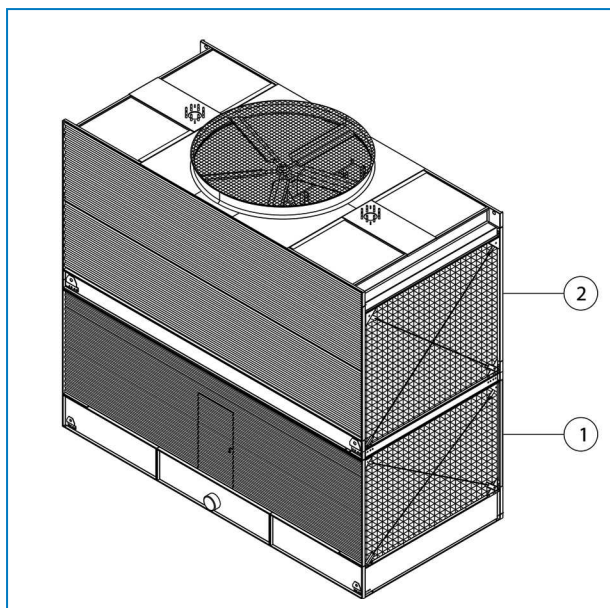
## S3000E XES3000E VÝSTROJ

### Obecné poznámky

1. Pokud není jednotka dodána kompletně sestavena, musí být zavěšena po jednotlivých sekcích.
2. Jestliže zásilka sestává z oddělených sekcí, neprovádějte montáž před jejich zdviháním, protože dodávané závěsné prostředky nejsou určeny k manipulaci s břemeny o hmotnosti kompletně smontované jednotky.
3. Mezi závěsnými lany je nutné použít jeřábová vahadla o délce rovnající se celkové šířce sekce, aby se předešlo poškození sekce.
4. Při zdvihání do velké výšky nebo v případě existence jakéhokoliv rizika se doporučuje použít pro zdvihání společně se závěsnými prostředky bezpečnostní popruhy umístěné pod jednotkou.

Při montáži jednotky je nutné sejmout všechny kovové díly tvořené vrtáním, upevňováním závitořeznými šrouby, broušením, svařováním nebo jinými mechanickými pracovními postupy. Pokud by na jednotce (typicky na dvoudrážkových přírubách) zůstaly, mohlo by to způsobit korozi a případné poškození nátěru..

5. Viz následující tabulka a obrázky pro doporučenou minimální velikost rozpěrné lišty (rozměr "A") a doporučený svislý rozměr "H" od zdvihacího zařízení na základně každé jednotky nebo oddílu k rozpěrné tyči. Zvedací zařízení lze přemístit na alternativní místo zvedacího zařízení znázorněné na následujících obrázcích pro konečné umístění jednotek s více oddíly. Na tomto alternativním místě jsou k dispozici šroubové otvory pro umístění zdvihacích zařízení.
6. Jednotky vybavené útlumem zvuku sání jsou instalovány jako integrální součást jednotky. Použití umístění alternativního zvedacího zařízení vyžaduje odstranění útlumu zvuku sání z oddílu jednotky.
7. Závěsné prostředky jsou příslušenstvím každé sekce. V následující tabulce jsou uvedené vhodné způsoby manipulace s jednotlivými sekcemi jednotky.



Sekce jednotky

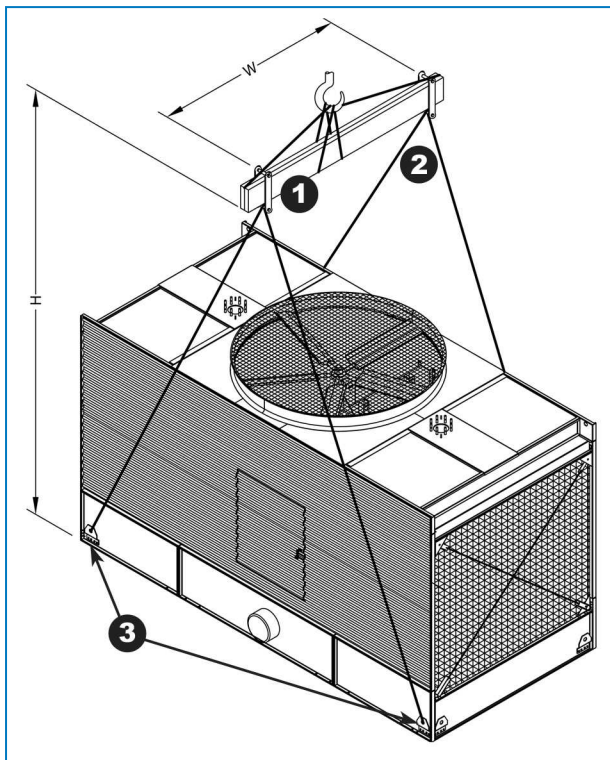
1. Dolní sekce
2. Horní sekce

Model	Sekce jednotky	Počet sekcí	Způsob výstroje	Min. "H" (mm)	Min. "W" (mm)
<b>S3E/XES3E-8518-xxx</b>	ÚPLNĚ SESTAVENO	1	A	4580	2590
<b>S3E/XES3E-1020-xxx</b>	ÚPLNĚ SESTAVENO	1	A	5180	3050
<b>S3E/XES3E-1222-06x, S3E/XES3E-1222-07x</b>	ÚPLNĚ SESTAVENO	1	A	5490	3660
<b>S3E/XES3E-1424-07x</b>	ÚPLNĚ SESTAVENO	1	A	6100	4270
<b>S3E/XES3E-1222-10x po S3E/XES3E-1222-14x</b>	Horní sekce	1	A	5490	3660
	Dolní sekce	1	B	5490	3660
<b>S3E/XES3E-1424-12x po S3E/XES3E-1424-14</b>	Horní sekce	1	A	6100	4270
	Dolní sekce	1	B	6100	4270

Způsob výstroje

# Způsob výstroje pro horní sekci

## Způsob výstroje A



*Oddíl s jednou sekcí nebo horní sekce pro oddíly se dvěma sekcemi*

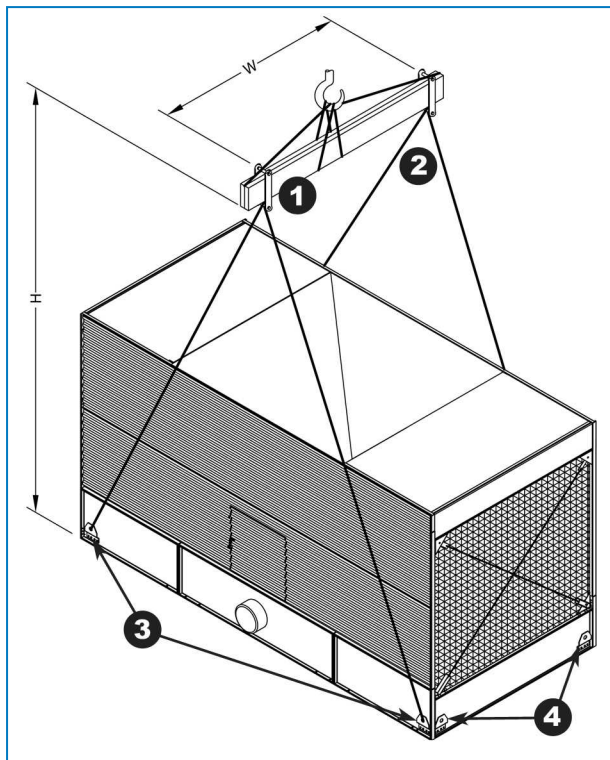
1. Rozpěrná tyč
2. Zvedací kabel
3. Zvedací zařízení pouze pro tuto sekci



Na obrázku je znázorněna správná výstroj S3000E, která je dodávána v jedné sekci nebo horní sekce jednotky S3000E, která je dodávána ve dvou sekcích.

# Způsob výstroje pro dolní sekci

## Způsob výstroje B



Dolní sekce dvousekčních oddílů

1. Rozpěrná tyč
2. Zvedací kabel
3. Zvedací zařízení pouze pro tuto sekci **NEPOUŽÍVEJTE** pro konečné umístění sestaveného oddílu
4. Umístění zvedacího zařízení. **MUSÍ BÝT POUŽITO** pro konečné umístění jednotek s více oddíly



Výše uvedený obrázek ukazuje správnou výstroj dolní sekce dvousekční jednotky, kromě umístění otvorů pro šrouby, které slouží k upevnění zvedacích zařízení na alternativních místech. Pro konečné umístění jednotek s více oddíly je nutné přemístit zvedací zařízení na tato alternativní místa.



### POZOR

**U provedení s vícenásobnými oddíly odstraňte před výstrojí zajišťovací šrouby OBOU přístupových dveří jednotky.**

## těsnění

Na dolní sekci se nacházejí 4 polohy k umístění horní sekce na typické výstrojové vodítko/konzolu



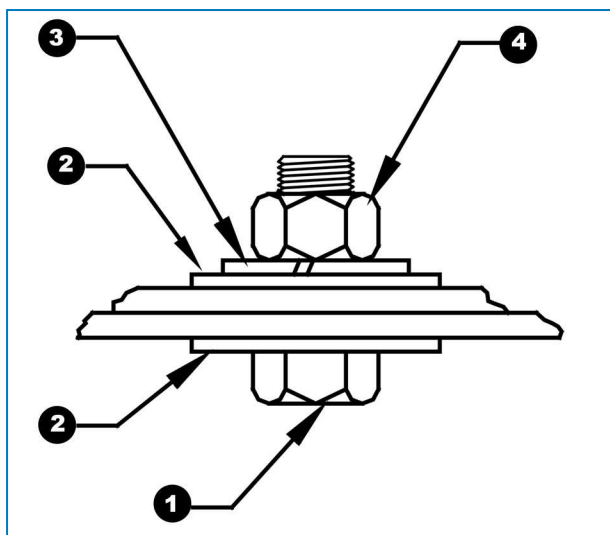
1. Výstrojové vodítko/konzola horní sekce



2. Výstrojové vodítko/konzola dolní sekce

Upevněte horní sekci k dolní sekci pomocí konvenčního sešroubování, jak je znázorněno na následujícím obrázku, pomocí vnitřních výstrojových konzol s otvory pro šrouby.

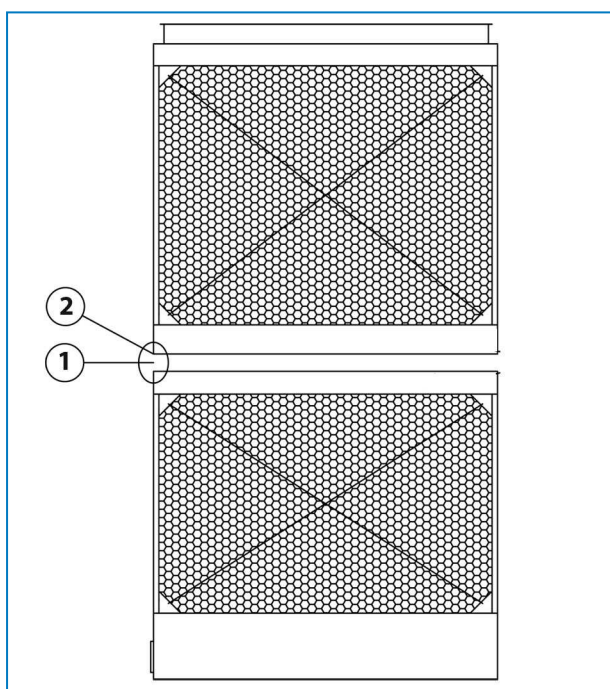




Konvenční technika šroubování

1. Šroub
2. Plochá podložka
3. Pojistná podložka
4. Matice

**Modely S3E/XES3E-1222-10x až S3E/XES3E-1222-14 a S3E/XES3E-1424-12x až S3E/XES3E-1424-14x**

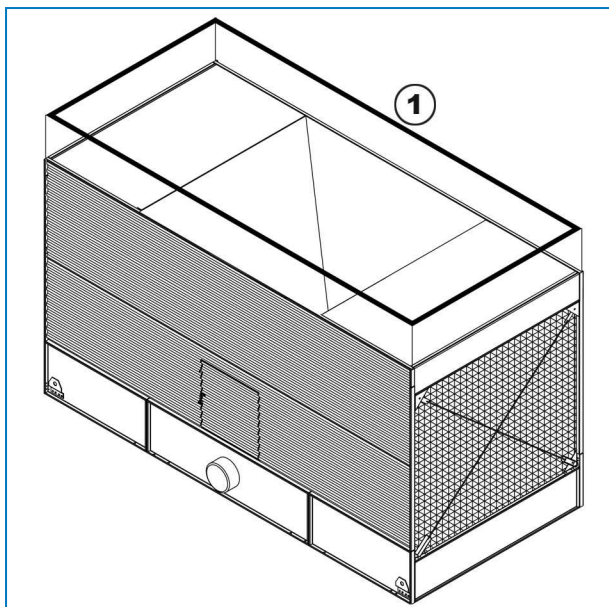


Montáž sekce S3000

1. Pěnová těsnicí páska instalovaná z výroby
2. 12 mm šroub a plochá podložka

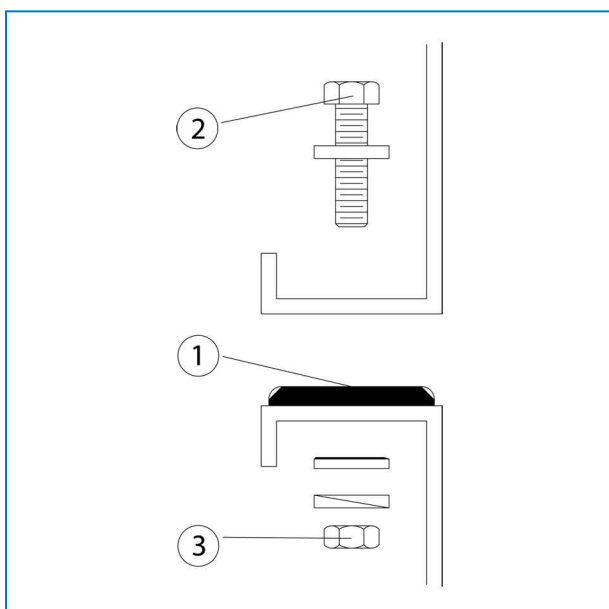
Usaďte dolní sekci na podpěrné nosníky jednotky a přišroubujte ji. Otřete horní přírby a odstraňte tak prach, jiné nečistoty a vlhkost, které se mohly nahromadit během přepravy a skladování. Naneste pěnovou těsnicí pásku dodanou spolu s jednotkou, jak je znázorněno níže.





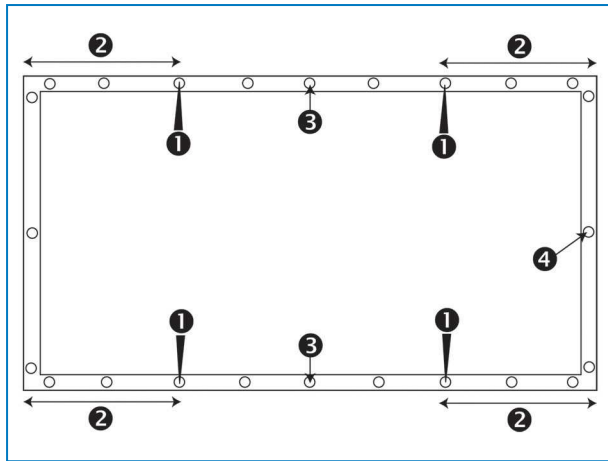
Instalace pěnového těsnění kolem horní části sekce

1. Použijte pěnovou těsnicí pásku kolem obvodu sekce



Instalace těsnicí pásky pro jednotky S3000

1. Pěnová těsnicí páska
  2. 12 mm šroub a plochá podložka
  3. Těsnicí podložka a matice
2. Odstraňte paletu ze střední sekce. Zdvihněte střední sekci a zavěste ji nad dolní sekci tak, aby příruby sekce byly přibližně 50 mm nad dolní sekci. Dejte pozor, aby se sekce nehoupala a nepoškodila těsnění. Pomocí nejméně čtyř vodicích kolíků (viz obrázek) v upevňovacích otvorech umístěných na delších stranách sekcí dojde k vyrovnání horní sekce vůči dolní sekci. Pro eliminaci nesprávného vyrovnání se podívejte na výkres, kde najdete polohu upevňovacích otvorů, které mají být použity. V případě nutnosti použijte ještě další vodicí kolíky ve střední části jednotky, aby bylo možné přesně srovnat i dlouhé strany. (Viz obrázek „Použití vodicího kolíku pro nastavení otvorů pro šrouby do sousední polohy“)  
Aby se předešlo nesprávnému vyrovnání polohy sekcí, ověřte si podle níže uvedeného obrázku polohu otvorů pro spojovací šrouby, do kterých se mají kolíky vložit.



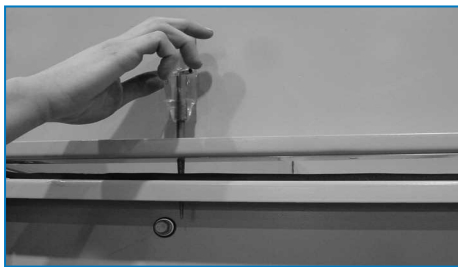
*Poloha upevňovacích otvorů, které mají být použity.*

1. Poloha vodicího kolíku
2. Vzdálenost mezi upevňovacím otvorem, do kterého má být vodicí kolík zasunut, a rohem by měla být nejméně 30 cm
3. Použití dalšího vodicího kolíku pro dlouhé strany
4. Upevňovací otvor



**POZOR**

**Při usazování sekce se ujistěte, že mezi horní a dolní přírubou nemůže být nic zachyceno.**



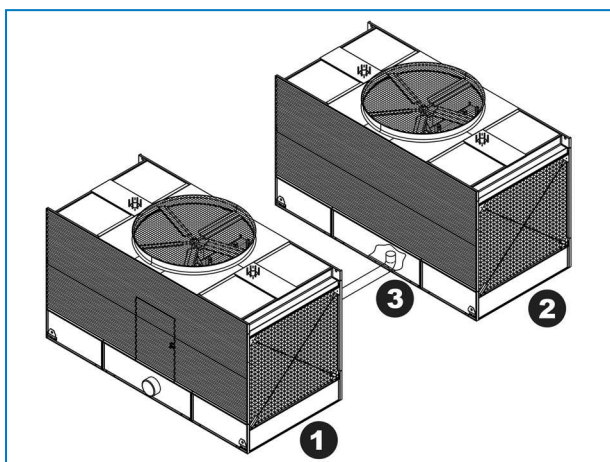
*Použití vodicího kolíku pro nastavení otvorů pro šrouby do souosé polohy*

3. Zarovňovací značky musí lícovat, jak je znázorněno na obrázku výše.
4. Sešroubujte pevně na určeném místě, jak je znázorněno na obrázku výše, s využitím těsnicí podložky pod každou maticí, aby se zabránilo úniku vody. K dispozici je osm (8) šroubů (čtyři na každé straně), které slouží k připevnění horní a dolní sekce.
5. U instalaci s více díly se doporučuje, aby díly, které následují po prvním, měly horní a dolní sekci na podpěrné základně, přilehlé k místu konečné montáže. Tím vznikne prostor pro zajištění horní a dolní sekce a odstranění zdvihacích lan. Následující oddíl(y) může být potom přemístěn na své konečné místo pomocí zdvihacích zařízení v alternativních pozicích. Podrobné informace naleznete v části "Montáž vícedílných věží".
6. Všechny vícedílné jednotky mají číslo dílu na každé sekci, stejně jako zarovňovací značky, které ukazují, jak mají být jednotlivé díly spojeny.

## Montáž vícedílných jednotek

### Montáž vícedílných jednotek s vyrovnávacími spoji

Vícedílné instalace obvykle používají vyrovnávací spoje pro vyrovnání hladiny vody v jímce každého jednotlivého dílu.



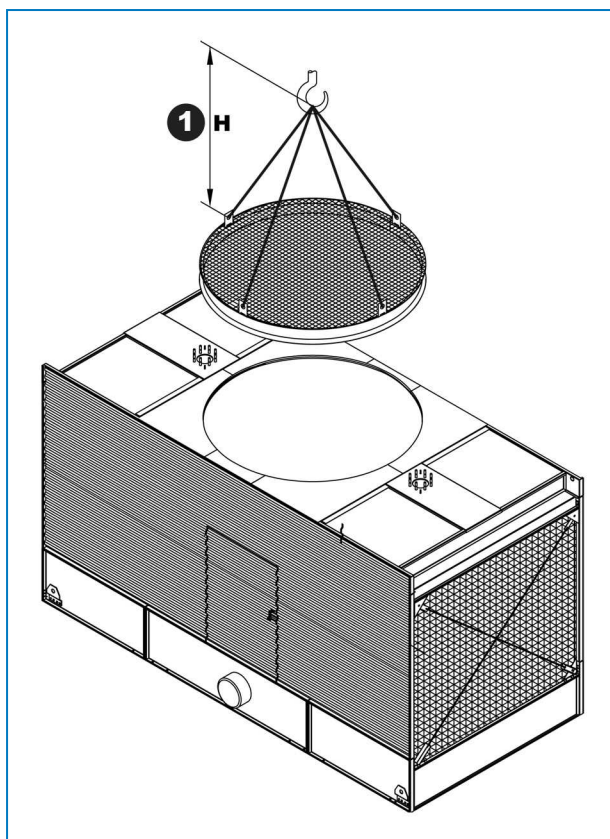
Montáž vícedílných jednotek s vyrovnávacími spoji

1. Díl 1
2. Díl 2
3. Vyrovnání spoj v dolní části

## Instalace krytu ventilátoru

Kvůli omezením výšky při přepravě nákladním automobilem může být kryt ventilátoru s nainstalovanými ochrannými prvky demontován. Kryt ventilátoru musí být umístěn a nainstalován podle obrázku níže. Postup je následující:

1. Zvedněte kryt ventilátoru pomocí dvou zvedacích ok a umístěte ho na jednotku.
2. Přišroubujte kryt ventilátoru k jednotce pomocí 9 mm plochých podložek a pojistných matic.
3. Minimální výška musí být 2200 mm.



Namontujte kryt ventilátoru na jednotku



**POZOR**

Před zahájením provozu se ujistěte, že je kryt ventilátoru správně nainstalován!

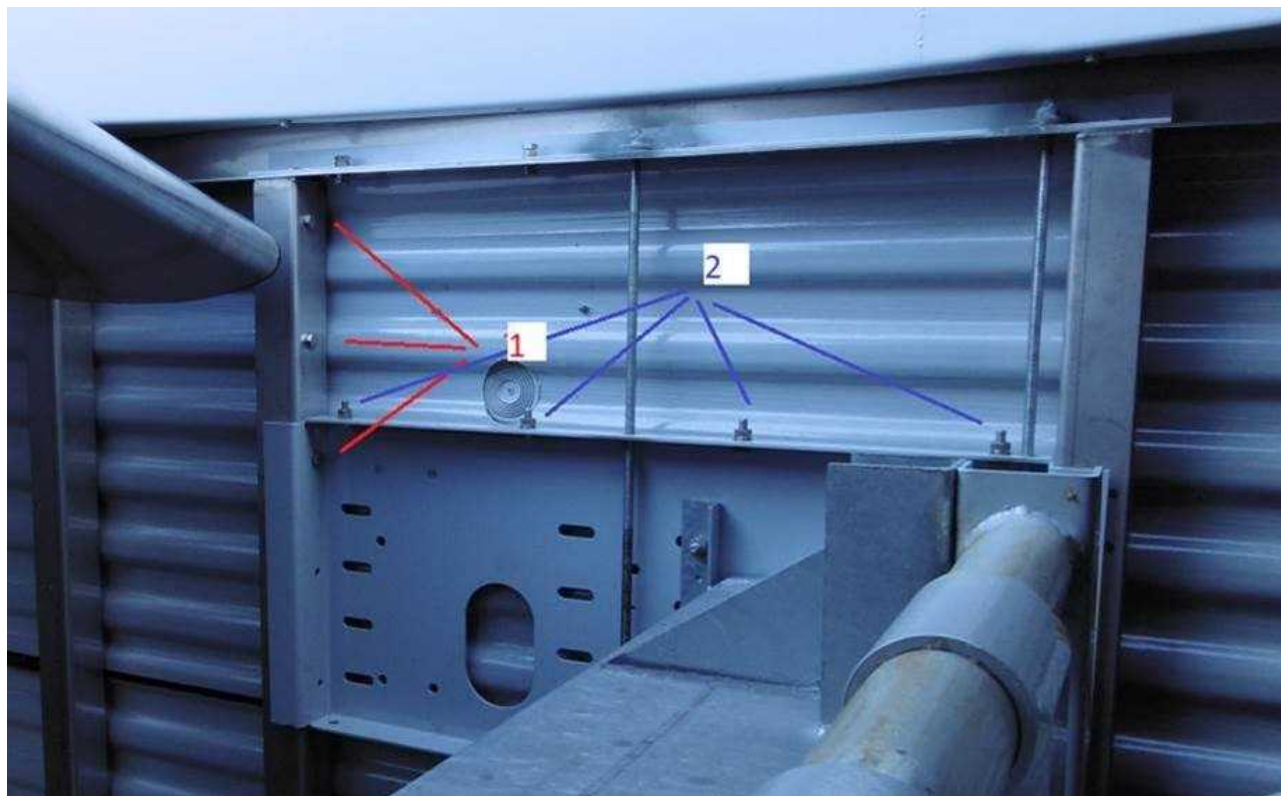
## Instalace tichých ventilátorů Whisper Quiet (řemen a ozubený pohon)

Za účelem omezení přepravních rozměrů některých modelů s tichými ventilátory Whisper Quiet (které poznáte podle "/AH" na konci typového označení), je sestava motoru ventilátoru spuštěna do skříně. Platí pro následující modely:

- S3E-xxxx-06x/AH
- S3E-xxxx-07x/AH
- S3E-xxxx-14x/AH

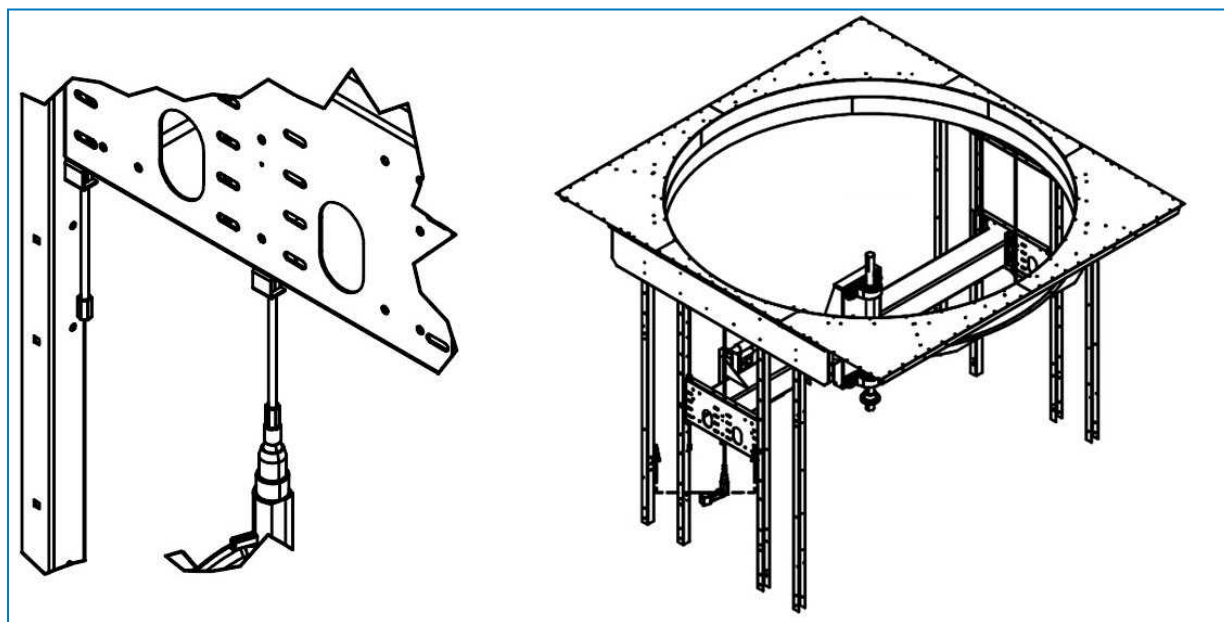
Tato sestava musí být po instalaci krytu ventilátoru zvednuta do provozní polohy.

## Krok 1: Příprava na zvednutí sestavy ventilátoru

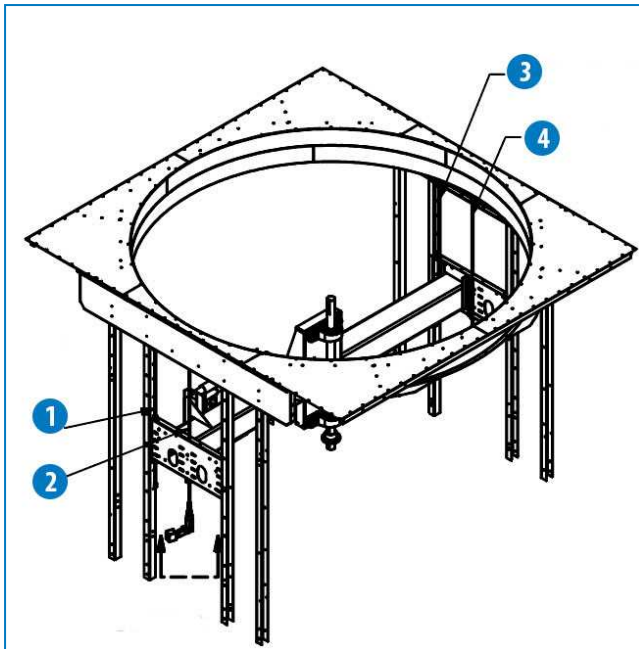


Šrouby označené u polohy 1 a polohy 2 musí být na obou stranách odstraněny.

## Krok 2: Zvednutí sestavy ventilátoru

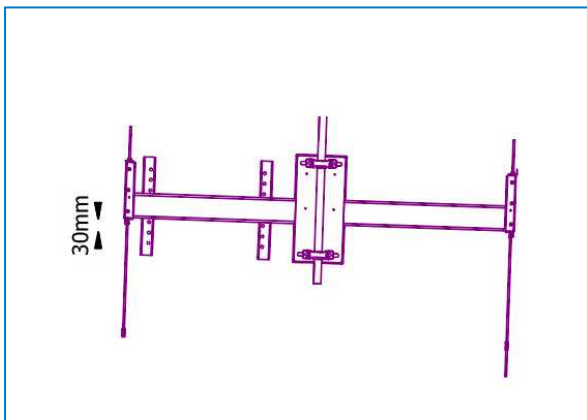


Použijte vrtačku k otáčení táhel se závitem. Technické údaje vrtačky: 1000 wattů při 1100 ot./min.



1. Konzola táhla 1
2. Konzola táhla 2
3. Konzola táhla 3
4. Konzola táhla 4

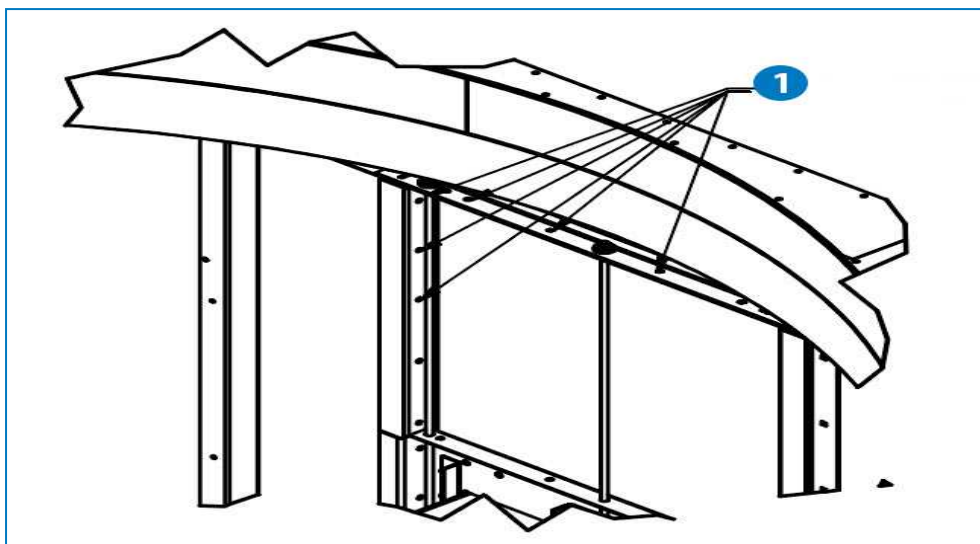
1. Při zvedání sestavy ventilátoru otáčejte táhly se závitem ve směru hodinových ručiček.
2. Předtím, než začnete otáčet táhly na druhé straně, mají být podpůrné konzoly táhel 1 a 2 ve stejné výšce.
3. Maximální výškový rozdíl mezi oběma stranami je 30 mm.



4. Předtím, než začnete otáčet táhly na druhé straně, mají být konzoly táhel 3 a 4 ve stejné výšce.



### Krok 3: Ventilátor v konečné poloze zajistěte



1. Utáhněte (10) šroubů M10 na obou stranách

3 otvory na každé straně se zarovnejí a na každé straně musíte vrátit na místo 3 šrouby, které však nyní udržují mechanické zařízení na místě.



#### POZOR

Zajistěte, abyste zvedání prováděli pomalu a téměř současně, a tak při zvedání udržovali přímou polohu mechanického zařízení v jednotce.

### Krok 4: Odstraňte popruh, který drží na místě lopatky ventilátoru

### Krok 5: Motor se vzdušným spalováním musí být připojen na místě (pouze ozubený pohon)



Motor se vzdušným spalováním na převodovce



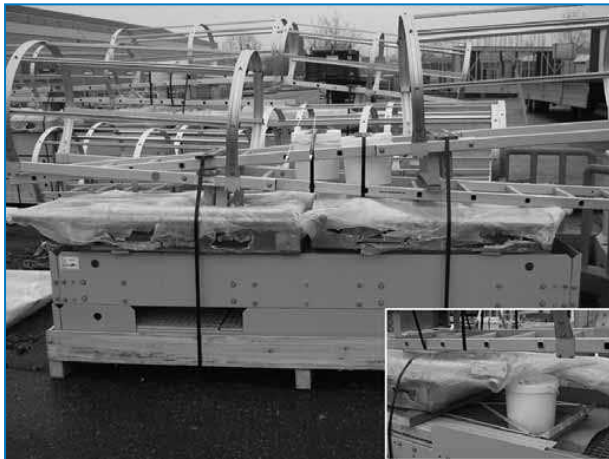
Motor se vzdušným spalováním na krytu ventilátoru



Připojovací vedení

## Základní informace

1. Všechny pokyny k montáži pro volitelné příslušenství jsou uloženy v dřevěné bedně bez hřebíků / plastové krabici, která je uložena v dolní sekci. Viz "Inspection Before Rigging" on page 1 – obrázek „Umístění hardware“.
2. K dispozici jsou volitelné tlumiče hluku při sání a/nebo vypouštění.
3. Plošina, žebřík a zábradlí jsou zabalené na samostatné ližině. Sestava hardware je zabalena do plastového kontejneru a je pomocí popruhů připevněna k plošině, žebříku nebo k zábradlí.

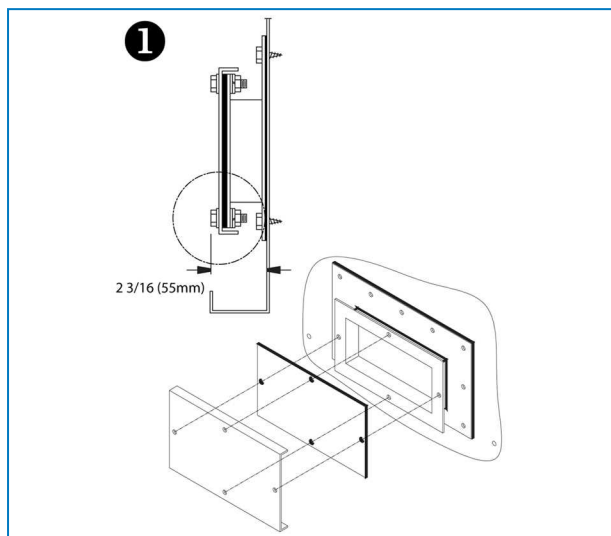


*Umístění hardware v případě plošiny, žebříku a zábradlí*

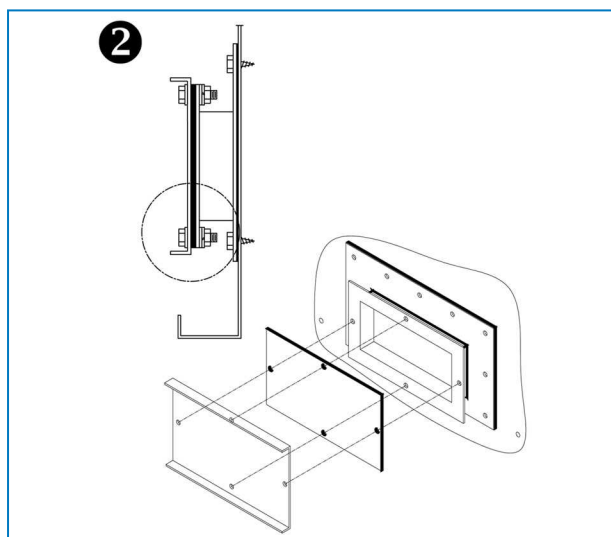


## Otvor pro čištění

Z důvodu omezení přepravní šířky jsou kryty otvorů pro čištění montované přírubami dovnitř (1). Na místě instalace mohou být kryty namontované s přírubami obrácenými na vnější stranu, aby byl zajištěn snadný přístup k maticím upevňovacích šroubů (2).



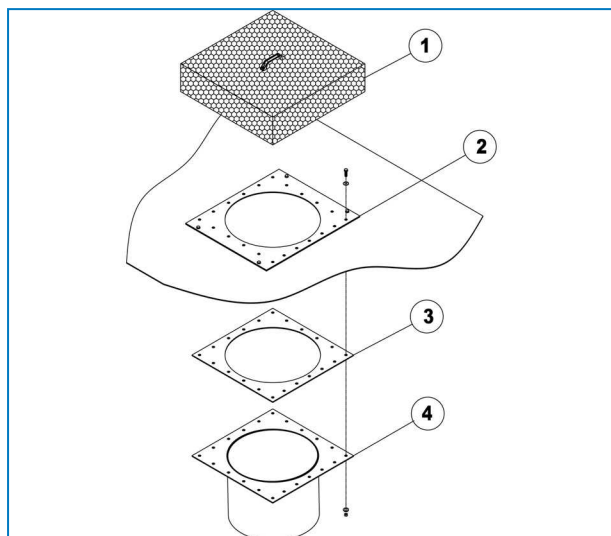
Kryt otvoru pro čištění v přepravní poloze



Konečná poloha krytu otvoru pro čištění

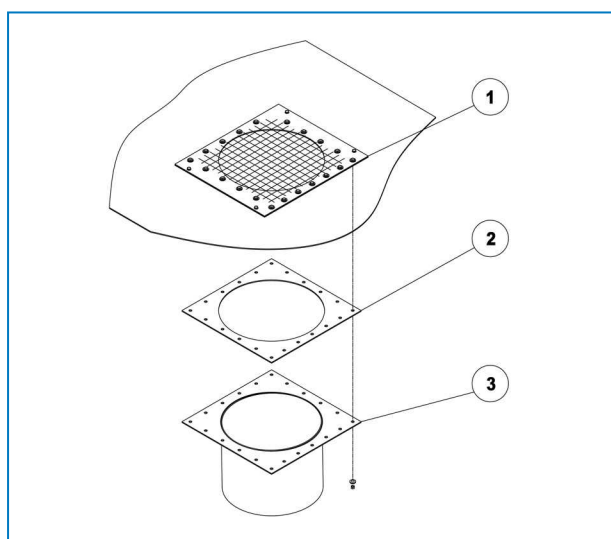
## Volitelné spodní připojení

Při instalaci volitelného spodního připojení postupujte podle pokynů na následujícím obrázku (následujících obrázcích).



*Instalace připojení volitelného výstupu vody v dolní části*

1. Sací filtr
2. Podkladová deska
3. Gumové těsnění
4. Výstupní hrdlo vody



*Instalace volitelného připojení jímký v dolní části*

1. Podkladová deska s mřížkou
2. Gumové těsnění
3. Připojení vzdálené jímký

## Volitelné příruby na bočních vývodech

U jednotek o délce 3 m a širších jsou příruby na bočních vývodech uvolněny a musí být pevně instalovány na místě určení.



S3000E

XES3000E

## KONTROLA PŘED SPUŠTĚNÍM

### Základní informace

Před spuštěním jednotky je nutné vykonat následující činnosti, které jsou podrobně popsány v Návodu k obsluze a údržbě (viz tabulka „Doporučený program údržby a prohlídek“).

Dodržování příslušných pracovních postupů při spouštění jednotky a plánované periodické údržby prodlouží životnost zařízení a zajistí bezproblémové dodržování provozních hodnot, pro které byla jednotka navržena.

S3000E

XES3000E

## DALŠÍ POMOC A INFORMACE

### Odborník na servis zařízení BAC

Nabízíme služby a řešení na míru pro chladicí věže a zařízení BAC.

- Originální náhradní díly a náplně - pro efektivní, bezpečný a celoročně spolehlivý provoz.
- Servisní řešení - preventivní údržba, opravy, renovace, čištění a dezinfekce pro spolehlivý bezporuchový provoz.
- Modernizace a nové technologie - ušetříte energii a zlepšete údržbu modernizací systému.
- Řešení pro úpravu vody - zařízení pro kontrolu usazování vodního kamene a množení bakterií.

V případě zájmu se obraťte na svého místního zástupce společnosti BAC na adrese [www.BACservice.eu](http://www.BACservice.eu), který Vám poskytne další informace a nabídne konkrétní pomoc.

### Další informace

#### DOPORUČENÁ LITERATURA

- Eurovent 9-5 (6) Recommended Code of Practice to keep your Cooling System efficient and safe. Eurovent/Cecomaf, 2002, 30p.
- Guide des Bonnes Pratiques, Legionella et Tours Aéroréfrigérantes. Ministères de l'Emploi et de la Solidarité, Ministère de l'Economie des Finances et de l'Industrie, Ministère de l'Environnement, Juin 2001, 54p.
- Voorkom Legionellose. Ministerie van de Vlaamse Gemeenschap. December 2002, 77p.
- Legionnaires' Disease. The Control of Legionella Bacteria in Water Systems. Health & Safety Commission. 2000, 62p.
- Hygienische Anforderungen an raumluftechnische Anlagen. VDI 6022.

#### ZAJÍMAVÉ WEBOVÉ STRÁNKY

Baltimore Aircoil Company	<a href="http://www.BaltimoreAircoil.com">www.BaltimoreAircoil.com</a>
BAC Service website	<a href="http://www.BACservice.eu">www.BACservice.eu</a>
Eurovent	<a href="http://www.eurovent-certification.com">www.eurovent-certification.com</a>
European Working Group on Legionella Infections (EWGLI)	<a href="http://EWGLI">EWGLI</a>
ASHRAE	<a href="http://www.ashrae.org">www.ashrae.org</a>
Uniclíma	<a href="http://www.uniclíma.fr">www.uniclíma.fr</a>
Association des Ingénieurs et techniciens en Climatique, Ventilation et Froid	<a href="http://www.aicvf.org">www.aicvf.org</a>
Health and Safety Executive	<a href="http://www.hse.gov.uk">www.hse.gov.uk</a>

#### PŮVODNÍ DOKUMENTACE



Tato příručka je původně vytvořena v angličtině. Překlad byl pořízen pro vaše pohodlí. V případě nesrovnalostí má původní anglický text přednost před překladem.



A series of horizontal dotted lines spanning the width of the page, intended for handwritten notes or data entry.



A series of horizontal dotted lines spanning the width of the page, providing a template for writing or data entry.





A series of horizontal dotted lines for writing, spanning the width of the page.



A series of horizontal dotted lines spanning the width of the page, providing a template for writing or drawing.







A series of horizontal dotted lines for writing, spanning the width of the page.

OTEVŘENÉ CHLADICÍ VĚŽE

---

CHLADICÍ VĚŽE S UZAVŘENÝM OKRUHEM

---

LEDOVÉ BANKY

---

ODPAŘOVACÍ KONDENZÁTORY

---

HYBRIDNÍ CHLADICÍ VĚŽE

---

NÁHRADNÍ DÍLY, ZAŘÍZENÍ A SERVIS

BLUE by nature  
GREEN at heart



[www.BaltimoreAircoil.com](http://www.BaltimoreAircoil.com)

[Europe@BaltimoreAircoil.com](mailto:Europe@BaltimoreAircoil.com)

Kontakt na Vašeho místního zástupce naleznete na  
[www.BaltimoreAircoil.eu](http://www.BaltimoreAircoil.eu) / [www.Baltimore.cz](http://www.Baltimore.cz)



A series of horizontal dotted lines for writing, spanning the width of the page.