



**BALTIMORE
AIRCOIL COMPANY**



VTL-E Öppna kyltorn

ANVISNING FÖR MONTERING OCH INSTALLATION



Om rigg och installation

BAC-utrustningen ska monteras och installeras enligt beskrivningen i denna bulletin.

Dessa procedurer ska gås igenom noga före montering och användning så att all personal känner till de procedurer som ska följas och för att säkerställa att all erforderlig utrustning finns tillgänglig på arbetsplatsen. Var noga med att ha ett exemplar av enhetens certifierade ritning tillgänglig för referens. Kontakta den lokale BAC-representanten om du inte har något exemplar av denna ritning, eller om du behöver utförligare information om enheten. Du hittar representantens namn och telefonnummer på BAC:s webbplats: www.BaltimoreAircoil.com Utrustningens modelltyp och serienummer anges på enhetens namnskylt.

Rekommenderat underhålls- och övervakningsprogram

Kontroller och justeringar	Start	Varje vecka	Varje månad	Varje kvartal	Var sjätte månad	En gång per år	Avstängning
Kallvattenbassäng och filter	X			X			
Driftnivå och spädvatten	X		X				
Luftutsläpp	X		X				
Elektrisk värmestavsanordning för bassäng	X				X		
Remspänning	X		X				
Drivsystemsupprikning	X					X	
Låsring	X				X		
Rotationsriktning hos fläktar och pumpar	X						
Motorns spänning och strömstyrka	X					X	
Ovanliga ljud och/eller vibrationer	X		X				

Inspektioner och övervakning	Start	Varje vecka	Varje månad	Varje kvartal	Var sjätte månad	En gång per år	Avstängning
Allmänt tillstånd	X		X				
Värmeöverföringssektion	X				X		
Vattenavskiljare	X				X		
Dysor och rör	X				X		
Fläktaxel	X			X			
Fläktmotor	X			X			
Elektrisk anordning för vattennivåkontroll (tillval)	X				X		
Nivå- eller larmbrytare				X			
TAB-test (doppstickor)	X	X					
Crkulerande vattbets kvalitet	X		X				
Systemöversyn	X					X	
Dokumentation	vid varje händelse						

Smörjning	Start	Varje vecka	Varje månad	Varje kvartal	Var sjätte månad	En gång per år	Avstängning
Fläktaxelslager	X				X		X
Motorlager*	X				X		
Justerbar motorbas	X				X		X
Gångjärn och bultar för dörrar						X	

* endast för motorer med smörjnipllar med typisk ramstorlek > 200L (>30 kW)

Rengöringsprocedurer	Start	Varje vecka	Varje månad	Varje kvartal	Var sjätte månad	En gång per år	Avstängning
Mekanisk rengöring	X					X	X
Desinficering **	(X)					(X)	(X)
Tömningsbassäng							X

** beror på tillämpad norm

Anm

1. För vattenbehandlings- och tilläggsutrustning integrerad i kylsystemet kan tillägg till tabellen ovan behövas. Kontakta leverantörerna för information om rekommenderade åtgärder och om hur ofta de ska utföras.
2. Rekommenderade serviceintervall gäller typiska installationer. Vid vissa omgivningsförhållanden kan service behövas oftare.
3. Vid användning i omgivande temperaturer under fryspunkten ska kyltornet inspekteras oftare (se information om användning vid kall väderlek i de aktuella anvisningarna för drift och underhåll).
4. På enheter med remdrift måste nya remmar spännas om efter de första 24 timmarnas användning och därefter en gång i månaden.



Innehållsförteckning

ANVISNING FÖR MONTERING OCH INSTALLATION

2	Allmän information	5
	Om fackmannamässigt utförande	5
	Leverans	5
	Inspektion före montering	5
	Enhetsvikter	7
	Förankring	7
	Nivåutjämning	7
	Elektriska anslutningar	7
	Anslutningsrör	7
	Frysskydd	8
	Installation av avblödning	8
	Säkerhetsåtgärder	8
	Ytor ej avsedda för gång	10
	Modifieringar av andra	10
	Garanti	10
3	Montering	11
	Allmänna noteringar	11
	Monteringsmetod för utloppstillbehör	13
4	Montering av tillvalstillbehör	14
	Allmän information	14
	Rengöringsport	16
5	Inspektion före start	17
	Allmänt	17
6	Mer hjälp och information	18
	Serviceexperten för BAC-utrustning	18
	Mer information	18

Om fackmannamässigt utförande

Denna bulletin avser endast enhetens sammansättning. För att systemet ska fungera korrekt måste enheten integreras på rätt sätt i installationen som helhet. Information om lämpliga metoder för uppställning, avvägning, röranlutningar osv. finns på vår webbplats:

<http://www.baltimoreaircoil.eu/knowledge-center/application-information>.

Leverans

BAC-kylutrustning är fabriksmonterad för att garantera jämn kvalitet och minimala krav på montering på fältet. Modellerna levereras i en enda sektion.



FÖRSIKTIGHET

Täck inte över enheter med PVC-vattenavskiljare eller insatser med plastpresenning. Temperaturökning orsakad av solstrålning kan ändra insatsen eller vattenavskiljarnas form.

Inspektion före montering

När enheten levereras till arbetsplatsen ska den kontrolleras noga innan mottagningsbekräftelsen undertecknas, så att alla delar som behövs finns med och inte har några leveransskador.

Följande delar ska inspekteras:

- Remskivor och remmar
- Kullager
- Lagerstöd
- Fläktmotorer
- Fläktjul och axlar
- Våtplansyta
- Vattendistributionssystem
- Filter
- Flottörventilmekanism
- Vattenavskiljare
- Inre ytor
- Yttre ytor
- Övriga objekt

Ett kuvert med checklista finns i en spikfri trälåda eller en plastbehållare i den nedre sektionen. Inspektionsluckor/-paneler kan av säkerhetsskäl vara tillslutna med bultar. I följande tabell anges vilken nyckel som behövs för att öppna dem.

Nyckel för att öppna inspektionslucka

17 mm

Nycklar för att öppna inspektionslucka

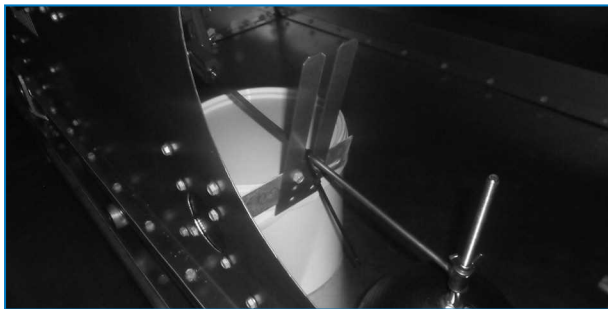
Den spikfria trälådan/plastbehållaren innehåller även olika delar, t.ex. tätning, detaljer och tillbehör. Butyltätningstejpen kan förlora sin flexibilitet vid temperaturer under $-10\text{ }^{\circ}\text{C}$. Vi rekommenderar att butyltätningstejpen förvaras i ett uppvärmt rum innan den används för montering i temperaturer under noll.



FÖRSIKTIGHET

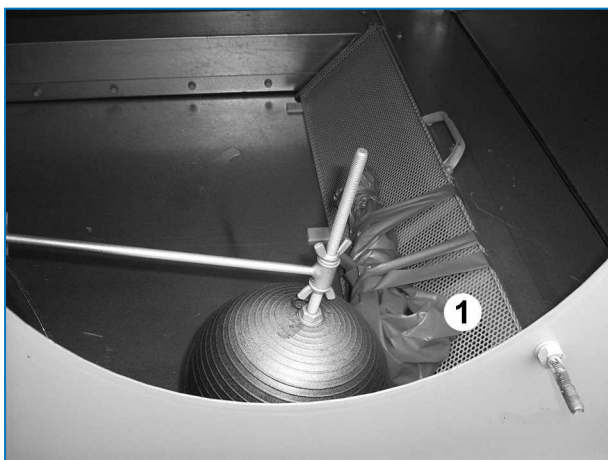
Ta bort alla dessa objekt från behållaren innan enheten monteras.

Delarna är förpackade i en plastbehållare och finns inuti enhetens nedre sektion. Om en plastbehållare används sitter den fast på spädvattenventilen med hjälp av ett kabelfäste.



Detaljernas placering

Om uppvärmningsanordningar levereras separat är de inslagna i plast och sitter fast på filtret.



Uppvärmningsanordningens placering om denna levereras separat.

1. Uppvärmningsanordning

Enhetsvikter

Före montering av BAC-utrustning ska vikten på varje sektion kontrolleras mot enhetens certifierade ritning.



Dessa vikter är endast **ungefärliga** och ska bekräftas genom vägning **före lyftning** när den tillgängliga lyftkapaciteten gör att säkerhetsmarginalen är liten.



FÖRSIKTIGHET

Före ett faktiskt lyft måste du se till att vatten, snö, is eller skräp inte har samlats i uppsamlingskärlet eller någon annanstans i enheten. Sådana ansamlingar gör att utrustningens lyftvikt ökar väsentligt.

Vid längre lyftningar, eller där det finns risker, ska lyftanordningarna användas tillsammans med säkerhetsstroppar under enheten.

Förankring

Enheten måste vara ordentligt förankrad på plats.

De föreslagna stöduppgifterna som markeras på den certifierade ritningen visar monteringshålens placering.

Ankarbultar måste tillhandahållas av andra.

I den nedre sektionens bottenfläns finns hål som passar till 20 mm bultar där enheten ska fästas med bultar vid stödbalkarna.

Nivåutjämning

Enheten måste stå i våg för korrekt drift och för att rören ska kunna dras utan problem.

Stödbalkar måste också vara jämna eftersom mellanlägg inte får användas mellan behållaren och stödbalkarna för att rätta upp enheten.

Elektriska anslutningar

Enheterna levereras med ett antal elektriska komponenter som måste anslutas efter montering. För alla elektriska komponenter, se respektive kopplingschema i leveranspaketet.

Anslutningsrör

Alla rörsystem utanför BACs kylutrustning måste ha separat stöd.

Om utrustningen är installerad på vibrationskenor eller fjädrar måste rören ha kompensationsanordningar som eliminerar vibrationer från det externa rörsystemet.

Utloppstillbehörets rör måste monteras under utrustningens driftnivå för att förhindra luftinsug och pumpkavitation.

Sugledning ska ha lämplig storlek enligt bästa praxis, vilket vid större flöden kan betyda att det krävs större ledningsdiametrar än på kyltornets utloppsanslutning. I så fall måste adapterkomponenter installeras.



Frysskydd

Dessa produkter måste skyddas mot skador och/eller minskad effektivitet till följd av möjlig frysning via mekaniska metoder och driftsmetoder. Kontakta din lokala BAC-representant för rekommenderade skyddsalternativ.

Installation av avblödning

På alla öppna kyltorn, installera en avblödningsledning mellan stigarrör på systemets cirkulationspump och en praktisk dränering. Placera avblödningsledningen i en del av stigarröret som dräneras när pumpen är avstängd. Avblödningen ska alltid vara öppen när enheten är i drift om inte avblödningen kontrolleras automatiskt av ett vattenbehandlingsystem.

Säkerhetsåtgärder

Alla elektriska, mekaniska och roterande maskiner innebär en potentiell fara, särskilt för personer som inte känner till deras utformning, konstruktion och användning. Därför måste lämpliga säkerhetsåtgärder vidtas (inklusive användning av skyddsinnslutningar där så behövs) för denna utrustning, både för att skydda allmänheten (inklusive minderåriga) från skada och för att förhindra skada på utrustningen, på de system som hänger samman med den och på lokalerna.

Om du inte vet hur du på ett säkert och korrekt sätt ska montera, installera, använda eller utföra underhåll på utrustningen, kontakta tillverkaren eller dennes representant för att få anvisningar.

Vid arbete på utrustning som är i drift är det viktigt att känna till att vissa delar kan ha hög temperatur. Allt arbete på hög nivå måste utföras med särskild försiktighet för att olyckor ska kunna undvikas.

BEHÖRIG PERSONAL

Endast behörig och kvalificerad personal får använda, underhålla och reparera denna utrustning. All sådan personal måste väl känna till utrustningen, de associerade systemen och kontrollerna och de procedurer som beskrivs i denna och andra relevanta handböcker. Undvik person- och/eller egendomsskador genom att alltid iaktta försiktighet och använda personlig skyddsutrustning och rätt metoder/verktyg vid hantering, lyft, installation, användning, underhåll och reparation av denna utrustning. Personalen måste använda personlig skyddsutrustning där detta är nödvändigt (t.ex. handskar och hörselskydd)

MEKANISK SÄKERHET

Den mekaniska säkerheten för utrustningen följer kraven i EU:s maskindirektiv. Beroende på förhållandena på platsen kan det också bli nödvändigt att installera exempelvis undre skydd, stegar, säkerhetsburar, trappor, plattformar, räcken och fotsteg för att ge säkerhet åt och underlätta arbetet för den behöriga service- och underhållspersonalen.

Denna utrustning får aldrig användas utan att alla fläktskydd, åtkomstpaneler och inspektionsluckor finns på plats och ordentligt säkrad.

När utrustningen används med en styranordning för variabel fläkthastighet måste åtgärder vidtas för att undvika användning vid eller nära fläktens "kritiska hastighet".

Du kan få mer information av den lokala BAC-representanten.

ELEKTRISK SÄKERHET

Alla elektriska komponenter som är kopplade till den här utrustningen ska installeras med en låsbar brytare som är placerad inom synhåll från utrustningen.

Om det finns flera komponenter kan dessa installeras efter en enda brytare, men flera brytare eller en kombination av dessa är också tillåtna.

Inget servicearbete får utföras på eller i närheten av elektriska komponenter om inte lämpliga säkerhetsåtgärder har vidtagits. Dessa inkluderar, men är inte begränsade till, följande:

- Isolera komponenten elektriskt
- Lås isoleringsbrytaren för att förhindra oavsiktlig återstart.
- Mät att det inte längre finns någon elektrisk spänning.
- Om delar av anläggningen förblir strömförande, se till att de avgränsas ordentligt för att undvika förvirring.

Fläktmotorterminaler och -anslutningar kan ha restspänning efter att enheten har stängts av. Vänta fem minuter efter fränkoppling av spänningen på alla poler innan fläktmotorns kopplingsdosa öppnas.

LYFTNING



FÖRSIKTIGHET

Underlåtenhet att använda fastställda lyftpunkter kan resultera i att lasten tappas, vilket kan orsaka allvarlig personskada, dödsfall och/eller materiella skador. Lyften måste utföras av behöriga montörer i enlighet med BAC:s publicerade monteringsinstruktioner och allmänt accepterade lyftmetoder. Extra säkerhetsremmar kan också krävas om omständigheterna kring lyftet motiverar det, enligt monteringsentreprenörens beslut.

PLACERING

All kylutrustning ska placeras så långt bort som möjligt från befolkade områden, öppna fönster eller luftintag i byggnader.



FÖRSIKTIGHET

Alla enheter måste placeras så att ingen utloppsluft kommer in ventilationssystemen i den byggnad där enheten finns och i angränsande byggnader.



Detaljerade rekommendationer för uppställning av BAC-utrustning finns i BAC Application Handbook, EU-utgåvan, på BAC:s webbplats: www.BaltimoreAircoil.com. Du kan också få dem från din lokala BAC-representant.

LOKALA BESTÄMMELSER

Installation och användning av kylutrustning kan omfattas av lokala bestämmelser, exempelvis för utförande av riskanalyser. Säkerställ att kraven i bestämmelserna alltid uppfylls på alla punkter.



Ytor ej avsedda för gång

Åtkomst till och underhåll av en komponent måste ske i enlighet med alla tillämpliga lokala lagar och bestämmelser. Om det inte går att använda avsedd åtkomst måste tillfälliga metoder förutses och förberedas. Inte under några omständigheter får en del av utrustningen som inte utgör en avsedd åtkomstväg användas, såvida inte åtgärder kan vidtas som minskar risken vid sådan användning.

Modifiseringar av andra

Om modifiseringar eller förändringar utförs av andra på BAC-utrustning utan skriftligt tillstånd från BAC, blir den part som har utfört modiferingen ansvarig för alla följder därav, varvid BAC fransäger sig allt ansvar för produkten.

Garanti

BAC garanterar att alla produkter är fria från tillverkade defekter i material och utförande under en period på 24 månader från leveransdagen. I händelse av någon sådan defekt kommer BAC att reparera eller byta produkten. Vi hänvisar till de garantibegränsningar som är tillämpliga och gällande vid tidpunkten för försäljning/köp av dessa produkter för mer information. Du hittar dessa villkor och krav på baksidan av din beställningsbekräftelse och din faktura.

Allmänna noteringar

1. Om leveransen består av separata sektioner ska montering inte göras före lyftning, eftersom lyftanordningarna inte är utformade för att klara totalvikten.



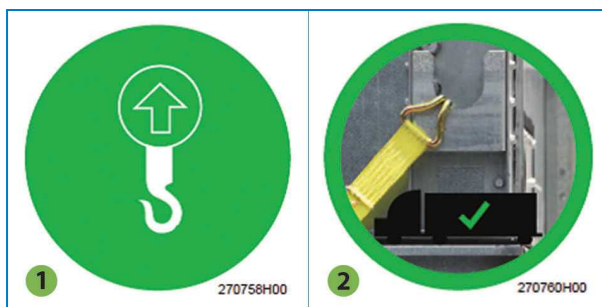
FÖRSIKTIGHET

När enheten är installerad måste alla metalldelar som uppkommit genom borrar, fastsättning av självgående skruvar, slipning, svetsning eller annat mekaniskt arbete avlägsnas från enheten. Om de finns kvar på enheten (vanligtvis på dubbelflänsarna) kan det leda till korrosion och slutligen beläggningsskada.

2. Spridare som motsvarar sektionens hela bredd måste användas mellan lyftkablarna för att förhindra att sektionen skadas.
3. Vid längre lyftningar, eller där det finns risker, rekommenderar vi att man använder lyftanordningarna tillsammans med säkerhetsstroppar under enheten.
4. Det finns lyftanordningar på alla sektioner. I tabellerna nedan visas lämplig metod för montering av varje enhetssektion.
5. För asymmetrisk belastningsdistribution ska remmarna i ena ändan kortas av så att höljet är ungefär horisontellt.
6. Det föreligger en skillnad mellan lyftögla och förankringspunkt

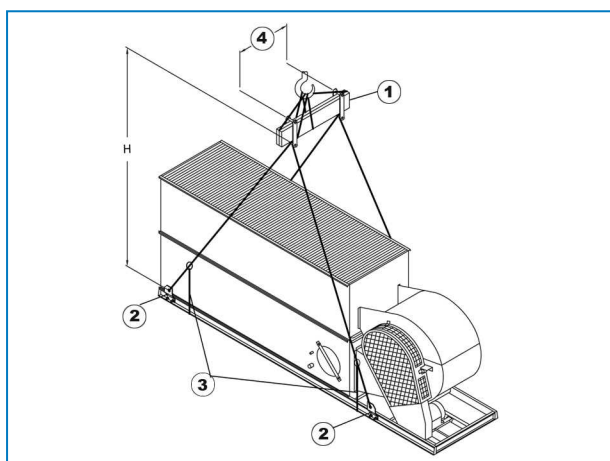


1. Lyftögla: använd den för att lyfta enheten (i monteringsyfte). Använd inte öglan för surring.
2. Ögleskruven används endast för surring. Använd den inte för att lyfta enheten



Logotyp för rätt användning av förankringspunkt och lyftögla

1. Rätt användning av lyftögla
2. Rätt användning av förankringspunkt/ögleskruv



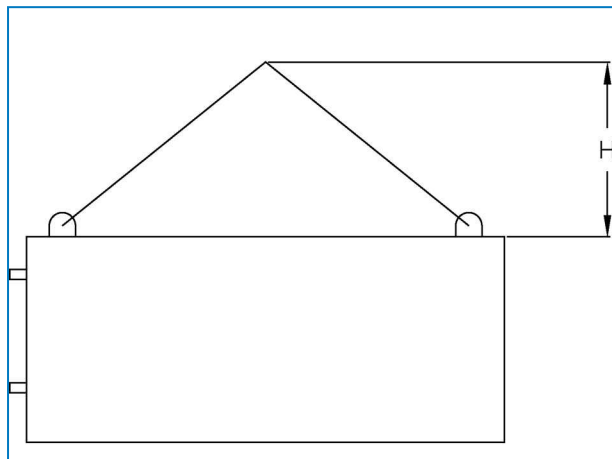
Monteringsmetod enheter

1. Monteringsstång
2. Lyftanordningar
3. Säkerhetsremmar
4. Monteringsstångens längd

Modell	Enhet L & B (mm)	Min. "H" (mm)	Spridare stångens Längd (mm)	Utlopp Tillbehör ¹ minimum "H"
VTL-E-039-G - VTL-E-079-K	3350 x 1250	3100	1250	3100
VTL-E-058-G - VTL-E-117-M	4560 x 1250	4300	1250	4300
VTL-E-070-J - VTL-E-137-M	5480 x 1250	5000	1250	5000
VTL-E-113-J - VTL-E-227-O	4560 x 2400	4300	2450	4300
VTL-E-183-L - VTL-E-272-P	5480 x 2400	5000	2450	5000

¹ Urladdnings tillbehör kan vara: ångmolnsdämpare, spjäll för stängning, fartstos, ljuddämpare.

Monteringsmetod för utloppstillbehör

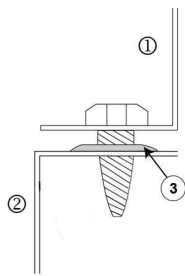


FÖRSIKTIGHET

Se till att inget kan fastna mellan den övre och den nedre flänsen när en sektion sänks ned.

Allmän information

1. Tillvalsutloppstillbehör såsom avsmalnande huvar, spjäll för positiv stängning, utloppsljuddämpare, ångkylare, ångmolnsdämpare och/eller inspektionskammare kan monteras.
2. Monteringsmetod för tillvalstillbehör anges i monteringstabellerna (se "General Notes" on page 1).
3. Om leveransen består av separata sektioner ska montering inte göras före lyftning, eftersom lyftanordningarna inte är utformade för att klara totalvikten.
4. Information om installationsordning för tillvalstillbehör finns på enhetens certifierade ritning.
5. Placera den enhet på stålstödet och fäst med bultar.
6. Ta bort skyddande trä från de översta horisontella flänsarna på den nedre sektionen. Torka av flänsarna för att få bort damm, smuts eller fukt som kan ha ackumulerats under transport och förvaring.
7. Lägg på den 25 mm breda tätningstejpen runt ytterkanten på den enhets toppfläns. Denna tätningstejp måste centreras direkt över skruvhålens mittlinje och på mittlinjen för ändflänsarna där det inte finns några skruvhål. Tätningen får bara delas längs flänsarna med skruvhål. När tätningen måste delas skarvar och trycker du ihop de två ändarna så att det blir en slät, sammanhängande remsa. Bandförseglingen är trapetsformad och måste installeras med den breda sidan nedåt (se figuren "Installation av bandförseglingen"). Sträck inte ut tätningstejpen.
8. Tätningstejpen som appliceras på ändflänsarna på enheten måste vara sammanhängande.



Applicering av tätningstejp

1. Utloppstillbehör
2. Enhet
3. 25 mm plan tätningstejp lagd över hållinjen med den breda sidan nedåt.

Vid montering av utloppstillbehöret kan det vara lämpligt att låta utloppstillbehöret hänga aningen vinklat (1–2°) i kranen. På detta sätt kan ena kortändan riktas in först och sedan kan resten av utloppstillbehöret sänkas sakta.

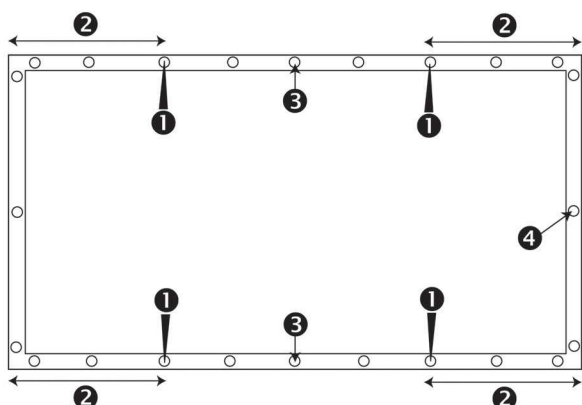


När utloppstillbehöret har placerats på tätningstejpen kan det inte flyttas mer, så noggrann positionering krävs.

9. Ta bort utloppstillbehöret från meden. Lyft utloppstillbehöret och placera det över enheten så att flänsarna på sektionen är ungefär 50 mm över enheten. Låt inte den sektionen svänga och skada tätningen.

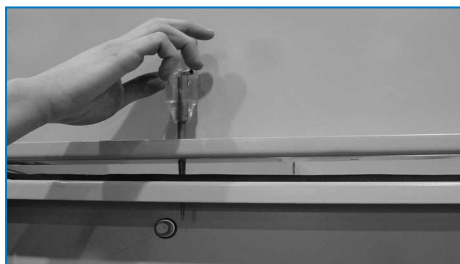
Använd minst fyra körnare (se bilden) i fästhål på sektionernas långsidor för att passa in utloppstillbehöret på enheten. Undvik felaktig inpassning genom att titta på ritningen nedan var de fästhål som ska användas är placerade. Använd extra körnare mitt på enheten om det behövs för att passa in långa paneler. (Se bilden "Användning av körnare för att passa in skruvhålen")

Kontrollera att alla hål från utloppstillbehöret och enheten är korrekt inpassade innan du sänker ned utloppstillbehöret på enheten.



Fästhålens placering.

1. Körnarposition
2. Avståndet mellan fästhållet där körnaren förs in och hörnet ska vara minst 30 cm
3. Användning av extra körnare till långa sidor
4. Fästhål



Användning av körnare för att passa in skruvhålen

10. Använd de självgående skruvarna och skruva ned dem genom den mittsektionen till den nedre. Börja närmast lyftöglorna mot enhetens mitt. Fortsätt att sätta i skruvarna och använd körnare för att passa in skruvhålen tills det sitter en skruv i varje hål.

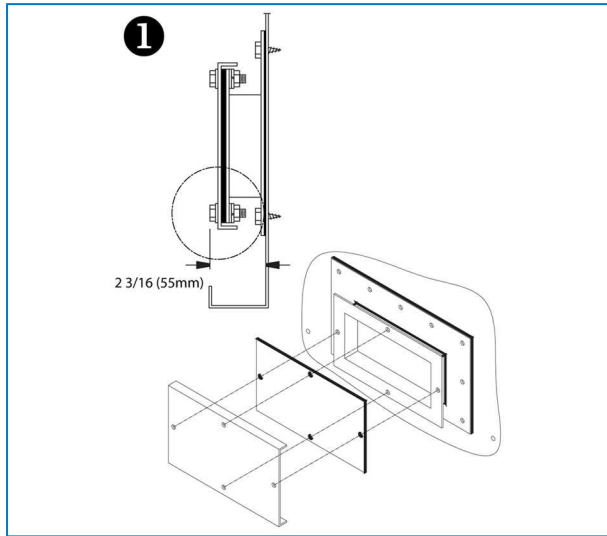


FÖRSIKTIGHET

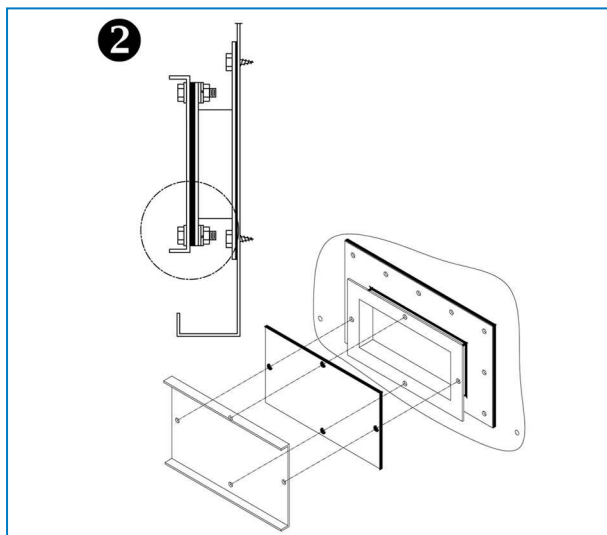
Se till att kopplingar är installerade på externa rör vid leverans med torrslingan.

Rengöringsport

Eftersom transportbredden är begränsad monteras skyddsflänsarna på rengöringsporten med flänsarna vända mot insidan (1). På plats kan skyddet placeras med flänsarna utåt för att underlätta åtkomsten till maskinvaran (2).



Rengöringsport med skydd monterat för transport



Slutlig installation av rengöringsportens skydd

5

VTL-E INSPEKTION FÖRE START

Allmänt

Före start måste följande service, som beskrivs ingående i drift- och underhållshandboken (se tabellen Rekommendationer om underhåll och övervakning vid start), genomföras. Korrekta startprocedurer och schemalagt periodiskt underhåll förlänger utrustningens livslängd och säkerställer att du får de problemfria prestanda som enheten är utformad för att leverera.

Serviceexperten för BAC-utrustning

Vi erbjuder skräddarsydda tjänster och lösningar för kyltorn och utrustning från BAC.

- Reservdelar och fyllning i original, för en effektiv, säker och tillförlitlig drift året om.
- Servicelösningar med förebyggande underhåll, reparationer, renoveringar, rengöring och desinfektion ger en pålitlig problemfri drift.
- Uppgraderingar och ny teknik – uppgradera ditt system för spara energi och förbättra underhållet.
- Vattenbehandlingslösningar - utrustning för att kontrollera korrosionsavlagringar och bakteriespridning.

Du kan få mer information och hjälp, din lokala BAC-representant kontakta med specifika frågor på www.BACservice.eu.

Mer information

REFERENSLITTERATUR

- Eurovent 9-5 (6), riktlinjer för hur du får ditt kylsystem att fortsätta att vara effektivt och säkert. Eurovent/Cecomaf, 2002, 30 s.
- Guide des Bonnes Pratiques, Legionella et Tours Aérorefrigérantes. Ministères de l'Emploi et de la Solidarité, Ministère de l'Economie des Finances et de l'Industrie, Ministère de l'Environnement, Juin 2001, 54 s.
- Voorkom Legionellose. Ministerie van de Vlaamse Gemeenschap. December 2002, 77 s.
- Legionnaires' Disease. The Control of Legionella Bacteria in Water Systems. Health & Safety Commission. 2000, 62 s.
- Hygienische Anforderungen an raumluftechnische Anlagen. VDI 6022.

INTRESSANTA WEBBPLATSER

Baltimore Aircoil Company	www.BaltimoreAircoil.com
BAC Service website	www.BACservice.eu
Eurovent	www.eurovent-certification.com
European Working Group on Legionella Infections (EWGLI)	EWGLI
ASHRAE	www.ashrae.org
Uniclimate	www.uniclimate.fr
Association des Ingénieurs et techniciens en Climatologie, Ventilation et Froid	www.aicvf.org
Health and Safety Executive	www.hse.gov.uk

ORIGINALDOKUMENTATION



Den här handboken är ursprungligen skriven på engelska. Översättningar finns tillgängliga för att underlätta för dig. Vid avvikelser ska den engelska originaltexten ha företräde framför översättningen.



A series of horizontal dotted lines for writing, spanning the width of the page.



A series of horizontal dotted lines spanning the width of the page, providing a template for writing or data entry.





A series of horizontal dotted lines for writing, spanning the width of the page.

KYLTORN

SLUTNA KYLTORN

ICE VÄRMELAGRING

EVAPORATIVA KONDENSORER

HYBRID PRODUKTER

RESERVDELAR, UTRUSTNING & SERVICES

BLUE by nature
GREEN at heart



www.BaltimoreAircoil.com

Europe@BaltimoreAircoil.com

Vi hänvisar till vår hemsida (websida) för att finna lokala kontaktuppgifter.

Industriepark - Zone A, B-2220 Heist-op-den-Berg, Belgium

© Baltimore Aircoil International nv