



**BALTIMORE
AIRCOIL COMPANY**

PTE Open Koeltorens

HIJS- EN MONTAGEVOORSCHRIFTEN



All cover images are copied here (in this ER page that is never used) so they are always part of all projects, including exported projects based on targets for Lingo translation...



NewLanguageSkin.flng



Over opstelling en installatie

Het BAC-toestel dient opgesteld en geïnstalleerd te worden zoals beschreven in deze handleiding.

Alvorens met het opstellen en installeren te beginnen, moeten deze richtlijnen grondig doorgenomen worden om het betrokken personeel vertrouwd te maken met de te volgen procedures, en om zeker te zijn dat alle nodige gereedschappen op de werf beschikbaar zijn.

Zorg dat u een kopie van de gecertificeerde tekening beschikbaar hebt voor referentie. Indien u geen kopie van deze tekening hebt, of extra informatie over het toestel wilt, neem contact op met de lokale BAC-vertegenwoordiger. Naam en telefoonnummer vindt u op de website www.BaltimoreAircoil.com. Het modeltype en het serienummer van het toestel zijn aangeduid op de naamplaat.

Aanbevolen onderhouds- en controleprogramma

Controles en aanpassingen	Opstart	Wekelijks	Maandelijks	Driemaandelijks	Zesmaandelijks	Jaarlijks	Stilleggen
Koudwaterbekken en bekkenfilters	X			X			
Bedrijfswaterniveau en suppletie	X		X				
Spuien	X		X				
Bekkenverwarmingspakket	X				X		
Riemsparing	X		X				
Uitlijning aandrijving	X					X	
Aandrijfsysteem	X				X		
Sluistring	X						
Rotatie ventilator(en) en pomp(en)	X						
Motorspanning en -stroom	X			X			
Abnormaal geluid en/of overmatige trillingen	X		X				

Inspecties en controle	Opstart	Wekelijks	Maandelijks	Driemaandelijks	Zesmaandelijks	Jaarlijks	Stilleggen
Algemene toestand	X		X				
Warmtewisselaarsectie en druppelvangers	X				X		
Gevinde uitlaatbatterij (optie)	X					X	
Luchtinlaatschermen	X			X			
Waterverdeling	X				X		
Ventilatoras en axiale ventilator	X			X			
Ventilatormotor	X			X			
Elektrische waterniveaucontrole (optie)	X				X		
Niveau- en alarmschakelaars				X			
TAB-test (teststrookjes)	X	X					

Inspecties en controle	Opstart	Wekelijks	Maandelijks	Driemaandelijks	Zesmaandelijks	Jaarlijks	Stilleggen
Kwaliteit van het circulatiewater	X		X				
Systeemoverzicht	X					X	
Administratief beheer	afhankelijk van interventie						

Smering	Opstart	Wekelijks	Maandelijks	Driemaandelijks	Zesmaandelijks	Jaarlijks	Stilleggen
Ventilatoraslagers	X			X			X
Motorlagers*	X				X		
Verstelbare motorbasis	X				X		X
Bouten van scharnieren en toegangsluiken						X	

* enkel voor motoren met smeernippels met eigen bouwgruotte > 200 L (>30 kW)

Reinigingsprocedures	Opstart	Wekelijks	Maandelijks	Driemaandelijks	Zesmaandelijks	Jaarlijks	Stilleggen
Mechanische reiniging	X					X	X
Desinfectie**	(X)					(X)	(X)
Afvoerbekken							X

** afhankelijk van toegepaste praktijkcode

Opmerkingen

1. De bovenstaande tabel moet in voorkomend geval worden aangevuld afhankelijk van de waterbehandeling en de in het koelsysteem opgenomen hulpapparatuur. Neem contact op met de leverancier voor aanbevelingen inzake acties en frequentie.
2. Het aanbevolen onderhoudsinterval geldt voor standaardinstallaties. Een frequenter onderhoud kan noodzakelijk zijn als gevolg van verschillende omgevingsvoorwaarden.
3. Voor gebruik bij omgevingstemperaturen beneden het vriespunt moet het toestel vaker geïnspecteerd worden (zie het gedeelte Winterbedrijf in de overeenkomstige Richtlijnen voor Bedrijf en Onderhoud).
4. Voor toestellen met riemaandrijving moet de spanning op nieuwe aandrijfriemen worden bijgesteld na de eerste 24 bedrijfsuren en vervolgens op maandbasis.

3	Algemene informatie	7
	Over machinebouw en toepassingspraktijken	7
	Verzending	7
	Controle vóór de opstelling	7
	Toestelgewicht	9
	Verankering	9
	Horizontaal stellen	9
	Elektrische verbindingen	10
	Verbindingsleidingen	10
	Vorstbescherming	10
	Installeren van de spuileiding	10
	Veiligheidsvoorschriften	10
	Oppervlakken waarop niet kan worden gelopen	12
	Wijzigingen door anderen	12
	Garantie	13
4	Opstelling	14
	Algemene opmerkingen	14
	Opstelmethode wateropvangmodule	20
	Opstelmethode warmteoverdrachtmodule	21
	Opstelmethode luchtbehandelingsmodule	21
	Opstelmethode - gevinde uitblaasbatterij	22
	Opstelmethode uitblaasdempers	22
5	Samenbouw van de secties	23
	Afdichtingsmethode	23
	Installatie buitenmotorondersteuning	25
	Installatie buitenmotor	26
	Samenbouwen van toestellen met meerdere cellen	27
6	Samenbouw van extra accessoires	33
	Algemeen	33
	Uitblaasgeluiddemper	33
	Reinigingsluik	35
	Installatie van optioneel zijuitblaas lager gelegen bekken	35
	Optionele bodemaansluiting	37
7	Inspectie voorafgaand aan de inbedrijfstelling	38
	Algemeen	38
8	Bijkomende assistentie en informatie	39
	De service-expert voor BAC-apparatuur	39
	Meer informatie	39

Over machinebouw en toepassingspraktijken

Deze instructies verwijzen uitsluitend naar de montage van het toestel. Om een goede werking te garanderen, is een correcte installatie van het toestel in de algemene apparatuur onontbeerlijk. Voor correcte machinebouw en toepassingspraktijken over ontwerp, nivellering, verbindingsleidingwerk enz. zie onze website: <http://www.baltimoreaircoil.eu/knowledge-center/application-information>.

Verzending

BAC-koelapparatuur is in de fabriek samengebouwd om een uniforme kwaliteit te waarborgen en montagewerkzaamheden tot een minimum te beperken.

Alle toestellen worden standaard in drie secties verscheept.

Indien uitblaasgeluiddemping en/of gevinde uitlaatbatterij(en) inbegrepen zijn, wordt deze sectie apart verscheept voor installatie ter plaatse.

De afmetingen en het gewicht van een specifiek toestel of een bepaalde sectie staan op de door BAC gecertificeerde maattekening.



WAARSCHUWING

Bedek apparaten met pvc druppelvangers of vulpakketten niet met een plastic zeil of folie. Temperatuurverhoging door zonnestralen kan het vulpakket of druppelvangers vervormen.

Controle vóór de opstelling

Wanneer het toestel op de werf wordt geleverd, moet u grondig controleren of al het vereiste materiaal aanwezig en onbeschadigd is voordat u de leveringsbon ondertekent.

De volgende onderdelen moeten worden geïnspecteerd:

- Riemen en riemschijven
- Lagers
- Lagerondersteuning
- Ventilatormotor(en)
- Ventilatorafschermingen
- Ventilator(en) en ventilatoras(sen)
- Vulpakketoppervlak
- Waterverdeelsysteem
- Filters
- Vlotterkraan
- Druppelvangers

- Luchtinlaatschermen
- Inwendige/uitwendige oppervlakken
- Verschillende onderdelen

De controlelijst zit in een omslag in een nagelvrije houten krat of plastic box die in de ondersectie is geplaatst. De toegangsdeuren/-luiken kunnen om veiligheidsredenen vastgemaakt zijn. De onderstaande tabel geeft aan welke sleutel u nodig hebt om die open te maken.

Sleutel om toegangsdeur open te maken	Sleutel om toegangsluik open te maken
17 mm	13 mm

Benodigde sleutels om toegangsdeur/-luik open te maken

In de nagelvrije houten krat/plastiek box zitten ook diverse onderdelen zoals dichtingen, montagebenodigdheden en hulpstukken.

Bij temperaturen onder -10 °C kan de butyl-dichtingsband zijn soepelheid verliezen. We raden aan om de afdichtingstape in een verwarmde ruimte te bewaren voordat u deze gebruikt tijdens het opstellen bij vriestemperaturen.



WAARSCHUWING

Verwijder altijd alle onderdelen uit het bekkengedeelte alvorens het toestel samen te bouwen.

Als de kleine hulpstukken en onderdelen verpakt zitten in een plastic container, bevindt die zich in de koudwatersectie (onderste gedeelte) en is hij bevestigd op een hijssoog.



Plaats van kleine hulpstukken en onderdelen

Als de kleine hulpstukken en onderdelen in een houten krat verpakt zijn is deze met touwbanden vastgezet op de pompbasis



Plaats van kleine hulpstukken en onderdelen

Toestelgewicht

Controleer het gewicht van elke sectie op de door BAC gecertificeerde maattekening van het toestel alvorens BAC-apparatuur samen te bouwen.



Deze gewichtsaanduidingen zijn enkel **benaderend** en dienen bevestigd te worden door het toestel te wegen **alvorens hijswerkzaamheden aan te vatten** indien het hijsvermogen weinig veiligheidsmarge biedt.



WAARSCHUWING

Voordat u het toestel ophijst, moet u dit nazien om zeker te zijn dat er geen water, sneeuw, ijs of afval aanwezig is in het waterbekken of elders in het toestel. De opeenhoping van dergelijke stoffen kan het hijsgewicht van het apparaat sterk doen toenemen.

Voor langere hijsafstanden of waar een gevaarlijke situatie kan ontstaan, moeten de hijsogen om veiligheidsredenen gebruikt worden samen met veiligheidskabels onder het toestel.

Verankering

Het toestel moet stevig op zijn plaats verankerd worden.

U vindt de aanbevolen ondersteuningswijze en de plaats van de bevestigingsopeningen op de maattekening. Verankeringsbouten zijn niet bijgeleverd en moeten apart aangeschaft worden.

In de bodemflens van de ondersectie zijn openingen aangebracht voor bouten van 20 mm om het toestel vast te maken aan de steunbalken.

Horizontaal stellen

Voor een goede bediening en eenvoudige leidingaansluiting moet het toestel horizontaal worden opgesteld.



Elektrische verbindingen

De toestellen worden geleverd met een aantal elektrische componenten die na het takelen moeten worden aangesloten. Voor alle elektrische componenten raadpleegt u de specifieke bedradingsschema's in het indieningsprocespakket.

Verbindingsleidingen

Alle externe leidingen van BAC-koelapparatuur moet afzonderlijk worden ondersteund.

Als de apparatuur op trillingsdempende rails of veren gemonteerd wordt, moet u compensatoren in de leidingen opnemen om te vermijden dat trillingen door extern leidingwerk worden overgebracht.

De uitlaatleidingen van het toestel moeten onder het bedrijfsniveau van het toestel worden geïnstalleerd om luchtaanzuiging en cavitatie van de pomp te voorkomen.

De dimensionering van de aanzuigleiding moet gebeuren volgens de regels van de kunst, waarbij voor grotere debieten grotere leidingdiameters vereist kunnen zijn dan de uitlaataansluiting. In dergelijke gevallen moeten adapterstukken worden geïnstalleerd.

Vorstbescherming

De apparaten dienen door mechanische of operationele methoden beschermd te worden tegen schade en/of verminderde capaciteit als gevolg van mogelijke bevriezing. Raadpleeg uw lokale BAC-vertegenwoordiger voor mogelijke beschermingsalternatieven.

Installeren van de spuileiding

Zorg voor een installatie van spuileiding bij alle open koeltorensystemen met klep tussen de systeemcirculatiepomptluchter en een beschikbare leegloop. Plaats de spuileiding in een sectie van de afvoerleiding die kan leeglopen wanneer de pomp is uitgeschakeld.

Tijdens de werking van het toestel moet de spui klep altijd geopend zijn, tenzij de spuihoeveelheid automatisch wordt geregeld door een waterbehandelingsstelsel.

Veiligheidsvoorschriften

Alle elektrische, mechanische en draaiende apparatuur betekent een potentieel gevaar voor iedereen die niet vertrouwd is met het ontwerp, de bouwwijze en de werking. Neem daarom gepaste veiligheidsmaatregelen (met inbegrip van beveiligde omheiningen) om lichamelijk letsel, verwonding e.d. te voorkomen en om beschadiging van de apparatuur, aangesloten systemen en omgeving te vermijden.

Neem in geval van twijfel over veiligheid en gepaste hijs-, installatie-, bedienings- of onderhoudsprocedures contact op met de fabrikant of diens vertegenwoordiger voor advies.

Denk eraan dat bij het werken aan apparatuur die in bedrijf is sommige onderdelen een hoge temperatuur kunnen hebben. Werken op verhogingen moeten extra voorzichtig worden uitgevoerd om ongelukken te voorkomen.

BEVOEGD PERSONEEL

Deze apparatuur mag uitsluitend worden bediend, onderhouden en hersteld door daartoe bevoegd en opgeleid personeel. Dit personeel moet perfect vertrouwd zijn met de apparatuur, de bijbehorende systemen en bedieningselementen alsook met de procedures die in deze en andere relevante handleidingen aan bod komen. Het is van belang voorzichtig te blijven en de juiste persoonlijke beschermingsmiddelen, procedures en gereedschappen te gebruiken bij het hanteren, opheffen, installeren, bedienen, onderhouden en herstellen van deze apparatuur om elk gevaar voor persoonlijk letsel en/of beschadiging van eigendom te vermijden. Personeel moet waar nodig persoonlijke beschermingsmiddelen gebruiken (handschoenen, oordoppen, enz.).

MECHANISCHE VEILIGHEID

De mechanische veiligheid van de apparatuur voldoet aan de vereisten van de Europese richtlijn voor machines. Afhankelijk van de plaatselijke vereisten kan het ook nodig zijn om bijvoorbeeld roosters, ladders, veiligheidskooien, trappen, toegangsplatforms, leuningen en stootweringen aan te brengen voor de veiligheid en het comfort van de bevoegde onderhouds- en servicetechniekers.

Dit toestel mag nooit worden bediend zonder dat alle ventilatorroosters, toegangspanelen en -luiken op hun plaats gemonteerd zijn en correct afgesloten zijn.

Wanneer het toestel werkt met een variabele frequentieregelaar voor de ventilator moeten de nodige voorzorgsmaatregelen genomen worden om te voorkomen dat de ventilator op of bij het «kritische toerental» draait.

Raadpleeg voor meer informatie uw lokale BAC-vertegenwoordiger.

ELEKTRISCHE VEILIGHEID

Alle elektrische componenten die met dit toestel verbonden zijn, moeten worden geïnstalleerd met een vergrendelbare veiligheidsschakelaar die zich in het zicht van het toestel bevindt.

In het geval van meerdere componenten kunnen deze worden geïnstalleerd na een enkele veiligheidsschakelaar, maar meerdere schakelaars of combinaties daarvan zijn ook toegestaan.

Er mogen geen onderhoudswerkzaamheden aan of in de buurt van elektrische componenten worden uitgevoerd, tenzij er adequate veiligheidsmaatregelen zijn getroffen. Dit omvat onder meer de volgende maatregelen:

- De component elektrisch isoleren
- De veiligheidsschakelaar vergrendelen om een onbedoelde herstart te voorkomen
- Meten of er geen elektrische spanning meer aanwezig is
- Als delen van de installatie onder spanning blijven, moet u deze goed afbakenen om verwarring te voorkomen

Op ventilatorklemmen en -verbindingen is mogelijk nog restspanning aanwezig nadat het toestel is uitgeschakeld. Wacht 5 (vijf) minuten na het uitschakelen van de stroom aan alle polen vooraleer de ventilatorschakelkast te openen.



WAARSCHUWING

Wanneer de voorgeschreven hijspunten niet worden gebruikt, kan de last vallen, met ernstige letsels, dodelijke ongevallen en/of materiële schade tot gevolg. Hijsen moet uitgevoerd worden door gekwalificeerde takelaars volgens de BAC gepubliceerde Opstellinginstructies en algemeen aanvaarde hijspraktijken. Gebruik van een extra veiligheidsdraagband kan nodig zijn als de hijsomstandigheden dit vragen, dit wordt bepaald door de aannemer die de opstelling doet.

PLAATSING

De koelapparatuur moet zo ver mogelijk uit de buurt van bewoonde ruimten, openstaande vensters of luchtinlaatopeningen van gebouwen worden opgesteld.



WAARSCHUWING

Bij de plaatsing en opstelling van elk toestel moet erop gelet worden dat de uitlaatlucht van de koeltoren niet kan terechtkomen in het ventilatiesysteem van het gebouw zelf of van naburige gebouwen.



Voor uitvoerige richtlijnen in verband met de opstelling van BAC-apparatuur raadpleegt u de Europese versie van het BAC-toepassingshandboek, de BAC-website www.baltimoreaircoil.eu of contacteer uw lokale BAC-vertegenwoordiger.

LOKALE VOORSCHRIFTEN

Het kan zijn dat lokale voorschriften van toepassing zijn op de installatie en bediening van koelsystemen, bijvoorbeeld het opstellen van risicoanalyses. Volg altijd de plaatselijke wet- en regelgeving stipt op.

Oppervlakken waarop niet kan worden gelopen

De toegang tot en het onderhoud van een component moet worden uitgevoerd in overeenstemming met alle lokale toepasselijke wetten en regelgevingen. Als de passende en vereiste toegangsmiddelen niet aanwezig zijn, dan moeten tijdelijke constructies worden voorzien. In geen geval mogen onderdelen van het toestel worden gebruikt die niet bedoeld zijn als toegangsmiddel, tenzij maatregelen kunnen worden genomen om eventuele risico's te beperken die hierdoor zouden kunnen ontstaan.

Wijzigingen door anderen

Wanneer anderen de BAC-apparatuur zonder schriftelijke toestemming van BAC wijzigen of aanpassen, wordt de partij die de wijziging heeft gemaakt, verantwoordelijk voor alle gevolgen van deze wijziging en aanvaardt BAC geen enkele aansprakelijkheid voor het product.

Garantie

BAC garandeert dat alle producten vrij zijn van fabricatiedefecten in materiaal en vakmanschap voor een periode van 24 maanden vanaf de verzendingsdatum. Indien een defect voorvalt, zal BAC zorgen voor herstel of een vervangstuk. Voor meer details, raadpleeg de garantiebeperking die geldt voor en van kracht is op het ogenblik dat deze producten worden verkocht/gekocht. Deze voorwaarden vindt u op de achterzijde van uw orderbevestiging en uw factuur.

Algemene opmerkingen



WAARSCHUWING

Voordat u het toestel ophijst, moet u dit nazien om zeker te zijn dat er geen water, sneeuw, ijs of afval aanwezig is in het waterbekken of elders in het toestel. De opeenhoping van dergelijke stoffen kan het hijsgewicht van het apparaat sterk doen toenemen.

1. Alle PTE koeltorens worden verscheept in 2 of 3 delen afhankelijk van de transportbeveiliging. Als er een gevinde uitlaatbatterij en/of een uitlaatgeluiddemper is/zijn inbegrepen in de bestelling, zullen deze verzonden worden als bijkomende aparte secties.
2. PTE open koeltorens mogen in 1 geheel opgehoften worden, tenzij er een gevinde uitlaatbatterij inbegrepen is in het order.

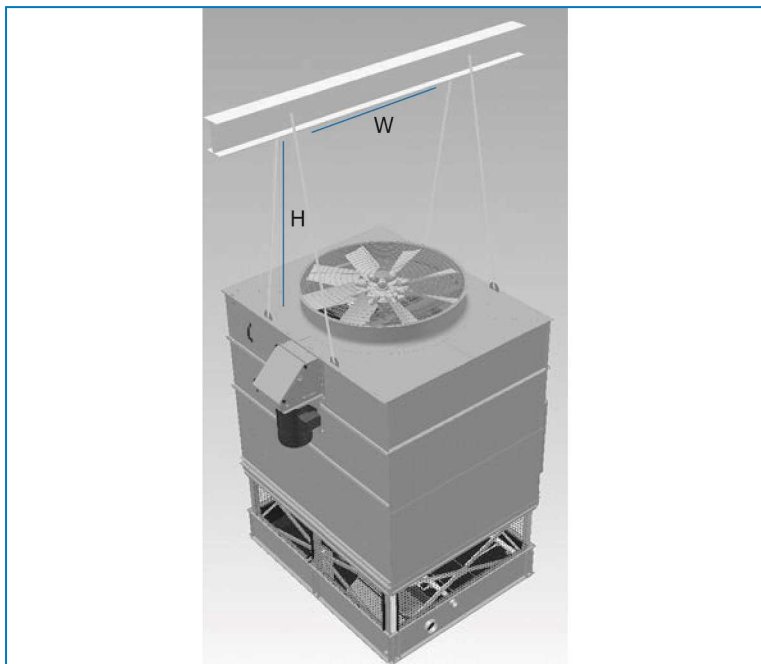


WAARSCHUWING

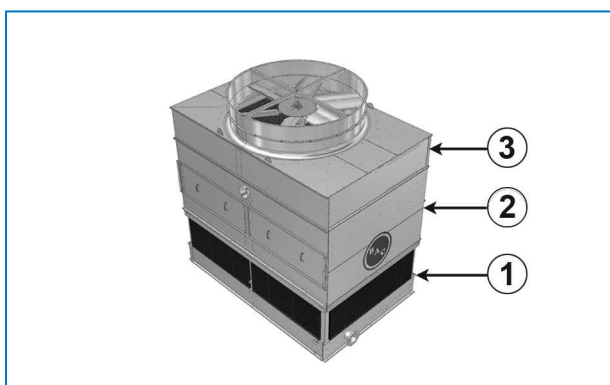
Wanneer het toestel is geïnstalleerd, moeten alle metalen delen die zijn ontstaan door boren, het vastzetten van zelfsnijdende schroeven, slijpen, lassen of andere mechanische werkzaamheden, van het toestel worden verwijderd. Als deze op of aan het toestel blijven zitten (doorgaans op de dubbelgeplooiden flenzen), kan dat corrosie en uiteindelijk schade aan de coating tot gevolg hebben.

OPSTELLING VAN 1-SECTIE KOELTOREN

1. Voer de opstelling van 1-sectie koeltoren als volgt uit:

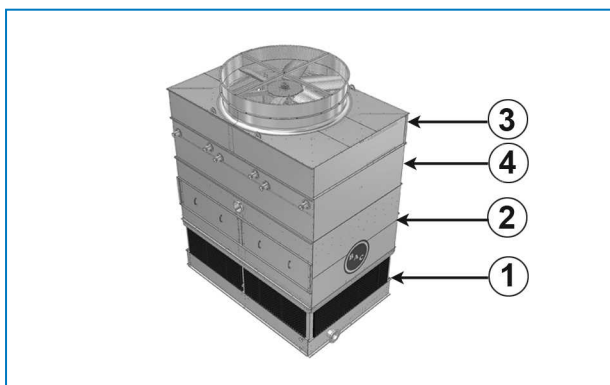


Hijsmethode voor één enkel stuk



Standaard secties

1. Wateropvangmodule
2. Warmteoverdrachtmodule
3. Luchtbehandelingsmodule



1. Wateropvangmodule
2. Warmteoverdrachtmodule
3. Luchtbehandelingsmodule
4. Gevinde uitlaatbatterij

OPSTELLING VAN 2-SECTIE KOELTOREN

1. De opstelvolgorde voor een toren met 2 secties (met optionele uitlaatgeluiddempers) is als volgt:



WAARSCHUWING

Voor 2,2 m en 2,4 meter brede toestellen wordt de motorbasisopbouw apart verzonden voor installatie ter plaatse en moet deze uit de wateropvangmodule gehaald worden waar ze geplaatst wordt tijdens transport.

- Zet eerst de wateropvangmodule op zijn plaats (geen afdichting nodig)
- Hijs de motorbasissamenbouw op zijn plaats naast de toegangsdeur van de luchtbehandelingsmodule en zet vast. (alleen voor 2,2m en 2,4 m brede toestellen) Meer informatie zie "Installatie buitenmotor" op pagina 26 "Externe motorinstallatie".
- Een andere mogelijkheid is om de motorbasissamenbouw op de luchtbehandelingsmodule te installeren ALVORENS het hijsen en dan de samenbouw in een geheel (luchtbehandelingsmodule + motor) te hijsen. Terwijl de motorbasis geïnstalleerd wordt mag de luchtbehandelingsmodule evenwel niet op de grond rusten. Op dit moment kunnen riemen geïnstalleerd en aangespannen worden.
- Hijs vervolgens de samengebouwde warmteoverdrachtmodule en luchtbehandelingsmodule op hun plaats.
- Indien bijgevoegd kan de uitblaasdemper op zijn plaats gehesen worden.

OPSTELLING VAN 3-SECTIE KOELTOREN

1. De opstelvolgorde voor een koeltoren met 3 secties (met optionele gevinde uitlaatkoelbatterij en uitlaatgeluiddempers) is als volgt:



WAARSCHUWING

Voor 2,2 m en 2,4 meter brede toestellen wordt de motorbasisopbouw apart verzonden voor installatie ter plaatse en moet deze uit de wateropvangmodule gehaald worden waar ze geplaatst wordt tijdens transport.

- Zet eerst de wateropvangmodule op zijn plaats (geen afdichting nodig)
- Hijs dan de warmteoverdrachtmodule op zijn plaats en gebruik schuimrubberen dichtingsband op de bovenste flens waar de volgende sectie zal gepositioneerd worden. Verwijder de afneembare hijsogen alvorens de volgende sectie te installeren. Hergebruik de hardware om de gaten te vullen.
- Indien aanwezig, hijs de gevinde uitlaatbatterij op zijn plaats en herplaats de hijsogen 180° gedraaid. Breng schuimrubberen dichtingsband aan op de topflens, waar de volgende sectie geplaatst zal worden.
- Hijs dan de luchtbehandelingsmodule op zijn plaats.

- Hijs de motorbasissamenbouw op zijn plaats naast de toegangsdeur van de luchtbehandelingsmodule en zet vast. (alleen voor 2,2m en 2,4 m breden toestellen) Meer informatie zie "Installatie buitenmotor" op pagina 26"Externe motorinstallatie".
 - Een andere mogelijkheid is om de motorbasissamenbouw op de luchtbehandelingsmodule te installaeren ALVORENS het hijsen en dan de samenbouw in een geheel (luchtbehandelingsmodule + motor) te hijsen. Terwijl de motorbasis geïnstalleerd wordt mag de luchtbehandelingsmodule evenwel niet op de grond rusten. Op dit moment kunnen riemen geïnstalleerd en aangespannen worden.
 - Indien bijgevoegd kan de uitblaasdemper op zijn plaats gehesen worden.
2. Alle secties zijn voorzien van hijsogen. In de volgende tabellen staat de aanbevolen opstellingsmethode voor elke sectie van een toestel.

Voor bijkimende informatie zie "Rigging" on page 1.

Model	Secties van het toestel	Aantal secties	Hijsmethode	Min. Spreidingsbal k lengte (mm)	Min. "H" (mm)	Gevinde uitlaatbatterij		Uitlaatgeluiddemper	
						Hijsmethode	Hijsmethode	Min. H. (mm)	
PTE-0709x-xx-x1 (1)	Wateropvangmodule	1	A	2800	4300	E	F	2000	
	Warmteoverdrachtmodule	1	B	2300	N.v.t.				
	Luchtbehandelingsmodule	1	A	2300	3000				
PTE-0809x-xx-x1 (1)	Wateropvangmodule	1	A	2800	4300	E	F	2000	
	Warmteoverdrachtmodule	1	B	2300	N.v.t.				
	Luchtbehandelingsmodule	1	A	2500	3700				
PTE-0812x-xx-x1 (1)	Wateropvangmodule	1	A	3700	4300	E	F	2000	
	Warmteoverdrachtmodule	1	B	2500	N.v.t.				
	Luchtbehandelingsmodule	1	A	2500	3700				
PTE-1009x-xx-x1 (1)	Wateropvangmodule	1	A	2800	4300	E	F	2500	
	Warmteoverdrachtmodule	1	B	3000	N.v.t.				
	Luchtbehandelingsmodule	1	A	3000	4300				
PTE-1012x-xx-x1 (1)	Wateropvangmodule	1	A	3700	4300	E	F	2500	
	Warmteoverdrachtmodule	1	B	3000	N.v.t.				
	Luchtbehandelingsmodule	1	A	3000	4300				
PTE-1212x-xx-x1 (1)	Wateropvangmodule	1	A	3700	4300	E	F	3000	
	Warmteoverdrachtmodule	1	B	3700	N.v.t.				
	Luchtbehandelingsmodule	1	A	3700	4900				

Hijsmethode

(1) Deze figuur geeft het aantal cellen weer per toestel, zijnde 1, 2 of 3.



Bovenstaande tabel geeft de opstelmethod voor een een-cel toestel. Voor multi-cel toestellen vermenigvuldig het aantal secties met het aantal cellen.

Hijsmethode

(1) Deze figuur geeft het aantal cellen weer per toestel, zijnde 1, 2 of 3.



Bovenstaande tabel geeft de opstelmethod voor een een-cel toestel. Voor multi-cel toestellen vermenigvuldig het aantal secties met het aantal cellen.

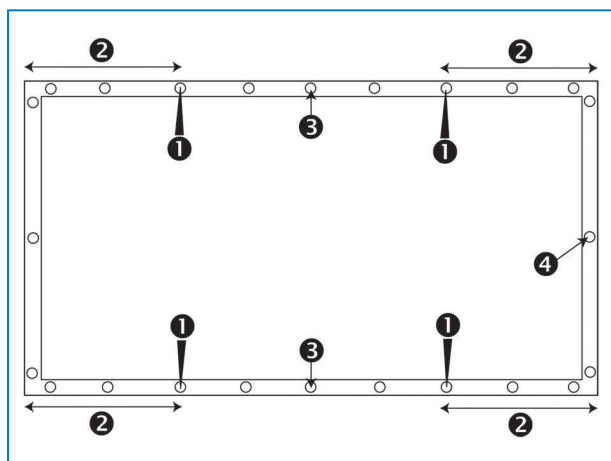
3. Indien de (pomp)leidingen van batterijproducten voor transportredenen worden onderverdeeld in verschillende delen, moeten de leidingen ter plekke worden gemonteerd met gebruik van een flexibele verbinding (gewoonlijk een rubberen huls of koppeling).
4. Alle secties zijn voorzien van hijsogen. In de volgende tabellen staat de aanbevolen opstellingsmethode voor elke sectie van een toestel.

Voor meer informatie zie verder in deze handleiding onder: "Rigging" on page 1 "Opstelling" op pagina 1

GEbruIK VAN STEEKPENNEN

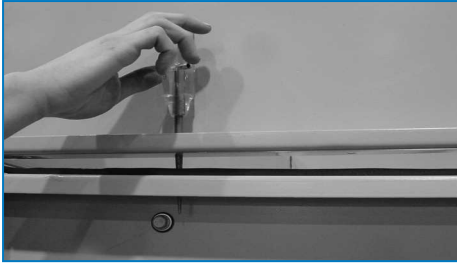
Het is ten eerste aanbevolen steekpennen te gebruiken tijdens opstelling. Volg deze richtlijnen:

1. Gebruik steekpennen in de voorziene boutgaten. Dit zorgt voor geleiding van de sectie op de volgende sectie.
2. Gebruik minimum 4 steekpennen (zie tekening) in de bevestigingsopeningen die zich langs de lange zijde van de sectie bevinden om de bovensectie met de ondersectie uit te lijnen. Houd rekening met de positie van de te gebruiken bevestigingsopeningen in de onderstaande tekening om een foute uitlijning te vermijden. Plaats zo nodig extra centreerpennen in het midden van het toestel om de panelen in de lengterichting uit te lijnen. Zorg ervoor dat alle openingen in de boven- en ondersectie op elkaar zijn uitgelijnd voordat u de bovensectie volledig laat zakken op de ondersectie.



Positie van de te gebruiken bevestigingsopeningen

1. Steekpenpositie
2. De afstand tussen de bevestigingsopening waar de centreerpen ingestoken wordt en de hoek moet minimum 30 cm zijn.
3. Gebruik van extra steekpennen voor lange zijden.
4. Bevestigingsopening



Gebruik van centreerpen om de schroefgaten uit te lijnen

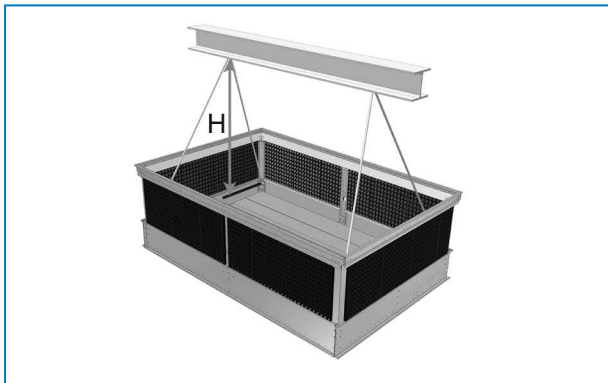


WAARSCHUWING

Zorg ervoor, wanneer u een sectie laat zakken, dat niets ingesloten kan raken tussen de boven- en onderflenzen.

Opstelmethode wateropvangmodule

PLAATSINGSMETHODE A



Wateropvangmodule



Let op het verschil tussen hijssoog en bevestigingsgesp op de ondersectie.

Het **hijssoog** moet worden gebruikt om het toestel van de vrachtwagen te laden. Het is ontworpen voor een **opwaartse** kracht.

Het is geïnstalleerd op de binnenkant van de wateropvangmodule (hoekbeugel)

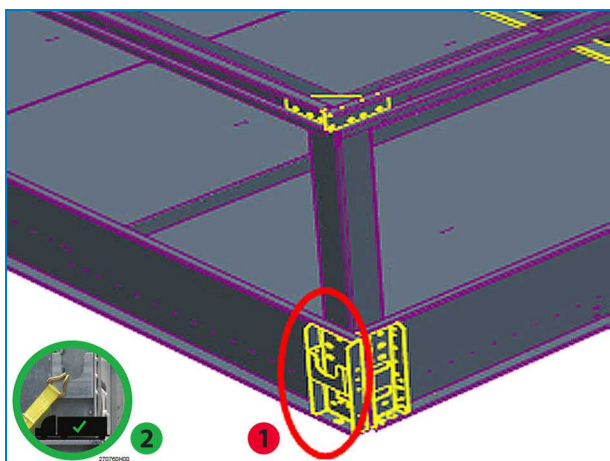
De **bevestigingsgesp** mag alleen worden gebruikt om het toestel (veilig) op de vrachtwagen te bevestigen voor vervoer. Het is ontworpen voor een **neerwaartse** kracht alleen.

Het is geïnstalleerd op de buitenkant van de wateropvangmodule en mag alleen worden gebruikt om het toestel (veilig) op de vrachtwagen te bevestigen voor vervoer.



WAARSCHUWING

Gebruik de bevestigingsgesp niet om te hijsen en de hijsogen niet om te bevestigen.



Plaats de bevestigingsgesp op de wateropvangmodule

1. Bevestigingsgesp
2. Correcte gebruik van de bevestigingsgesp

Opstelmethode warmteoverdrachtmodule

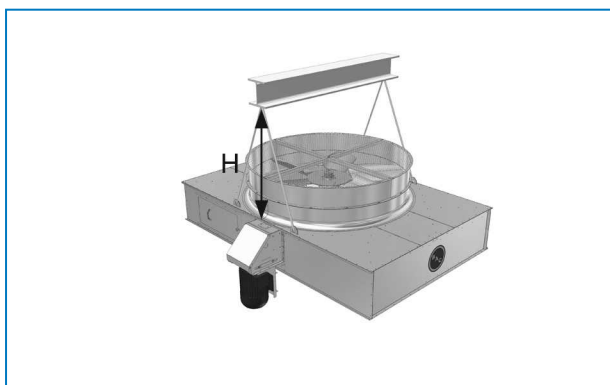
PLAATSINGSMETHODE B



Warmteoverdrachtmodule

Opstelmethode luchtbehandelingsmodule

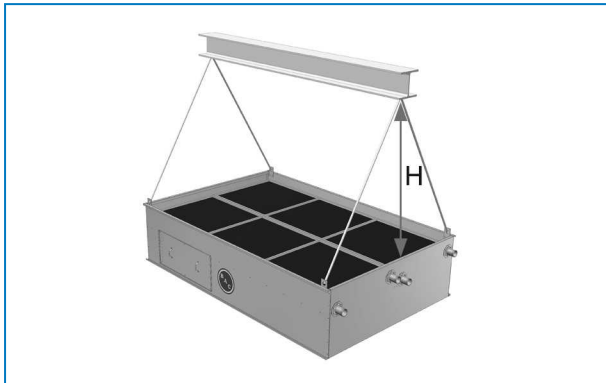
PLAATSINGSMETHODE D



Luchtbehandelingsmodule

Opstelmethode - gevinde uitblaasbatterij

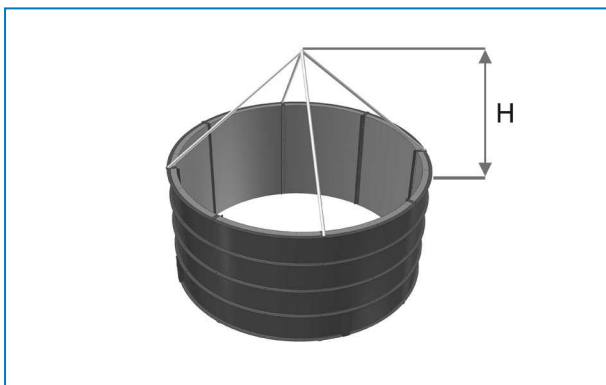
PLAATSINGSMETHODE E



Gevinde uitlaatbatterij

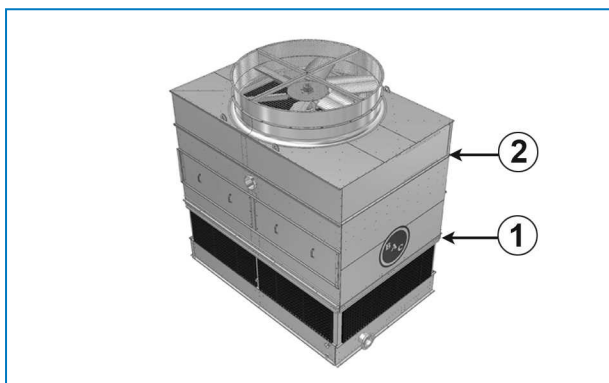
Opstelmethode uitblaasdempers

PLAATSINGSMETHODE F



Uitlaatgeluiddemper

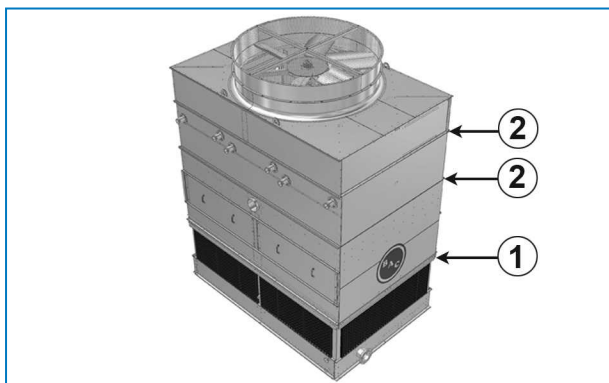
Afdichtingsmethode



Samenvoegmethode voor standaard PTE koeltoren

Samenvoegmethode A - InterLok™ bovensectie

Samenvoegmethode B - schuimrubberen dichtingsband en zelfsnijdende schroeven



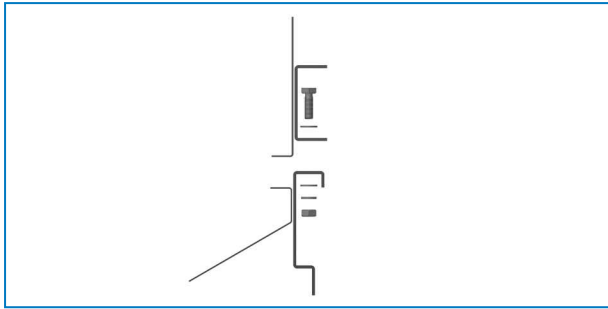
Afdichtingsmethode voor PTE koeltoren met gevinde batterij

Samenvoegmethode A - InterLok™ bovensectie

Samenvoegmethode B - schuimrubberen dichtingsband en zelfsnijdende schroeven

SAMENVOEGMETHODE A

1. Er is geen afdichtingstape nodig op de middenste InterLok™ bovensectie.

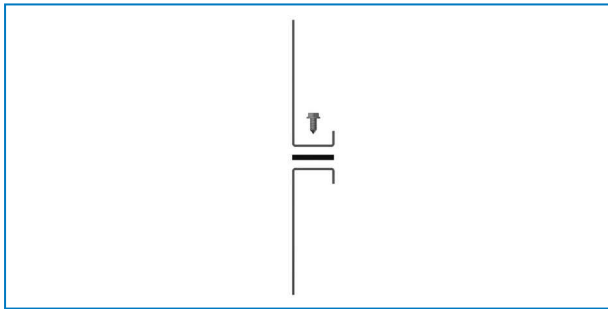


InterLok™ bovensectie

2. Veranker de sectie zoals getoond op de afbeelding "InterLok™ bovensectie", met een 12 mm bout en pakkingsring.

SAMENVOEGMETHODE B

1. Leg een laag van 50 x 6 mm schuimrubberen afdichtingstape rond de bovenkant van de flens over de middenlijn van de gaten. De uiteinden aan de rand moeten elkaar licht overlappen.
2. Draai de zelftappende plaatschroeven door de bovensectie in de ondersectie. Begin bij het hijs oog in het midden van het toestel. Ga door met de andere schroeven en gebruik de steekpen om de schroefgaten op elkaar uit te lijnen totdat alle schroeven zijn geplaatst.



Afdichting en zelsnijdende schroeven

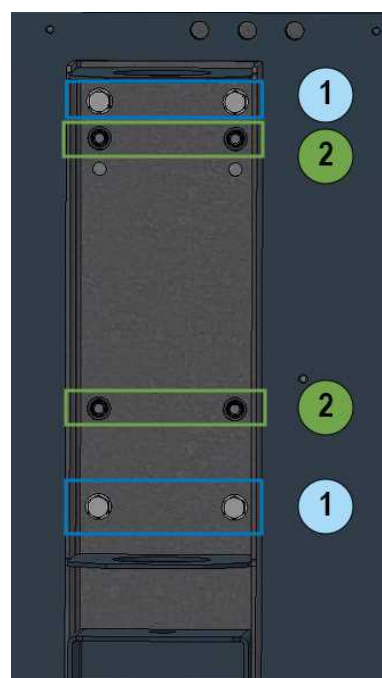
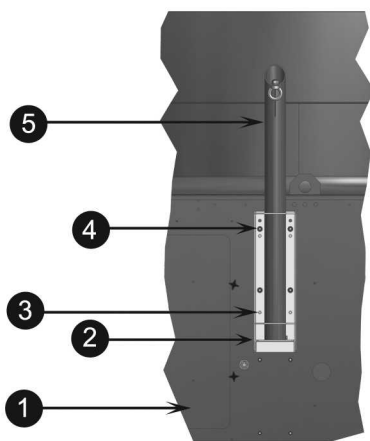
3. Verwijder eventuele houten of plastic hoezen rond de druppelvanglers of bovengedeelte(n).

Installatie buitenmotorondersteuning

1. Localiseer de mechanische ondersteuningsbouten aan de kant van de toegangsdeur van de mechanische sectie.
2. Verwijder de bouten maar **verwijder de zelfsnijdende schroeven onder geen beding!** Verwijderen van de zelfsnijdende schroeven zal ertoe leiden dat het mechanisch systeem valt.
3. Lijn de takelondersteuning uit met de gaten in het mechanische systeem: de grote gaten in de steun vallen over de koppen van de zelfsnijdende schroeven die niet verwijderd mogen worden.



4. Herinstalleer de bouten.



Installatie van de takelondersteuning voor motorverwijdering

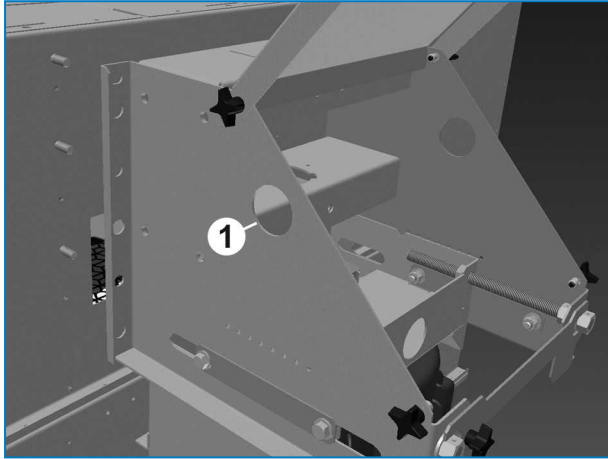
1. Toegangsdeur
2. Motortakelondersteuning (apart verscheept)
3. Bouten, moeren en ringen (Gebruik deze om de motortakelondersteuning te installeren)
4. Zelfsnijdende schroeven (4 stuks) niet verwijderen (de steun heeft grote gaten die over de koppen van de zelfsnijdende schroeven vallen).
5. Motortakel (apart verscheept)

1: Bouten, 2: Zelfsnijdende schroeven

Installatie buitenmotor

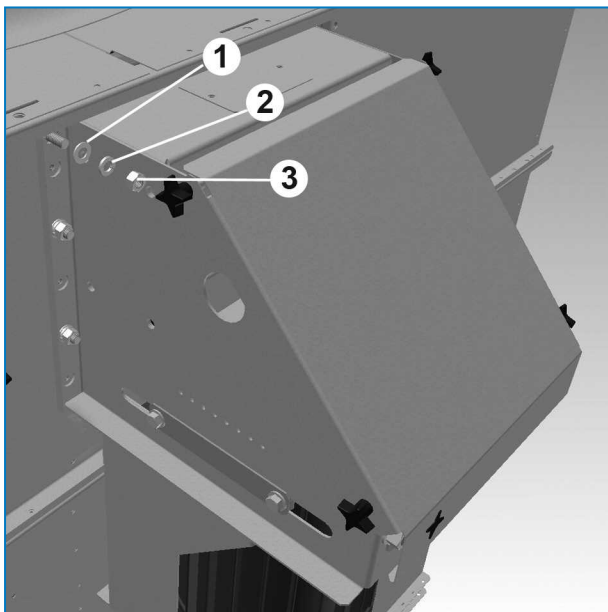
2,2 M EN 2,4 M BREDE TOESTELLEN

1. Verzeker de hijsriemen aan het motorbasisoog en verwijder de motor en de motorbasissamenbouw van hun transportlocatie in het koudwaterbekken. De motorsamenbouw moet verticaal blijven om correcte alignering tijdens installatie te bekomen.
2. Hijs de motorbasissamenbouw op zijn plaats naast de toegangsdeur van de luchtbehandelingsmodule.
3. Zet de samenbouw vast aan het toestel met de zes bijgeleverde beslagnagels en hardware.



Ophanging externe motor - stap 1

1. Motorbasisoog



Ophanging externe motor - stap 2

1. ring 12 mm
2. veerring 12 mm
3. moer 12 mm

4. Installeer riemen en controleer alignering riemschijf Span uiteindelijk de riemen aan. Voor de correcte opspanspecificaties en procedures, zie handleiding Werking- en Onderhoudsinstructies.



Alle andere PTE-modellen hebben ventilatormotor opgehangen en aangespannen in de fabriek.

Samenbouwen van toestellen met meerdere cellen

1. Op de gecertificeerde print staat de correcte oriëntering van elke cel. Het celnummer en "voorkant" staan op de buitenwand van het bekken gestencild.
2. Meercellige koeltorens kunnen gebruik maken van bekkengoot om het waterniveau in het bekken van elke cel te nivelleren. Volg instructies voor deze installatie in sectie "Installatie bekkengoot".
3. Meercellige toestellen hebben watergeluiddempingskokers nodig. Zie sectie "Installatie Watergeluiddempingskoker" voor meer details.

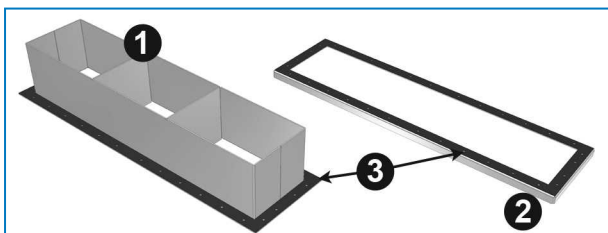


WAARSCHUWING

Controleer of de ventilatorafscherming goed is geïnstalleerd vóór u de werking start!

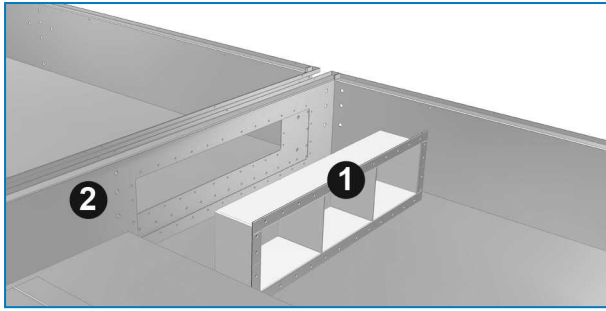
INSTALLATIE BEKKENGOOT

1. Positioneer alle cellen op de toestelondersteuning met een tussenliggende afstand van 25 mm en veranker op hun plaats.
2. Veeg de verbindingsoppervlakken bij de gootopening schoon om vuil of condens te verwijderen dat mogelijk opgestapeld is tijdens transport.
3. Veeg de flenzen schoon aan zowel de bekkengoot als de reservering. Aan een uiteinde leg een laag 25 x 3 mm butyl afdichtingstape rond de kop van de flens, over de middellijn van de gaten. Niet overlappen of te dun rekken aan de hoeken. Indien het nodig is om de dichting te verbinden, zorg dat je de twee uiteinden samendrukt om zo een gladde onafgebroken strip te verkrijgen.



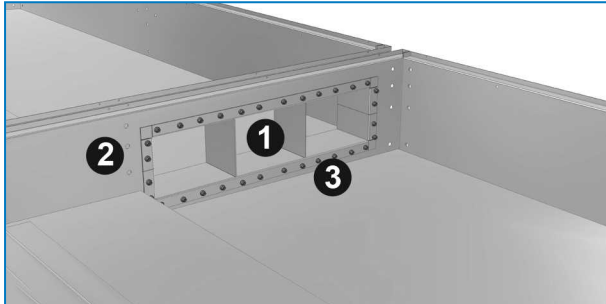
Samenvoegmethode voor installatie bekkengoot

1. Bekkengoot
2. Reserve ring
3. Butyl afdichtingstape 25 x 3 mm
4. Gebruik steekpennen om de boutgaten te aligneren, plaats de bekkengoot over de opening in het bekken van de toren van cel 1 en zet vast. Plaats de 5/16" zeldsnijdende schroeven of M8 bouten door de bekkengoot in de bekkenwand zoals getoond in afbeelding "Boutmethode voor bekkengoot".



Schuif de bekkengoot in het gat tussen cel 1 en cel 2.

1. Bekkengoot
2. Bekkenwand cel 1



Boutmethode voor bekkengoot

1. Bekkengoot
2. Bekkenwand cel 1
3. 5/16" zelfsnijdende schroeven of M8 bouten en moeren
5. Plaats een laag 25 x 8 mm butyl afdichtingstape in de hoek tussen de bekkengoot en bekkenwand van cel 2 zoals getoond in deze afbeelding.



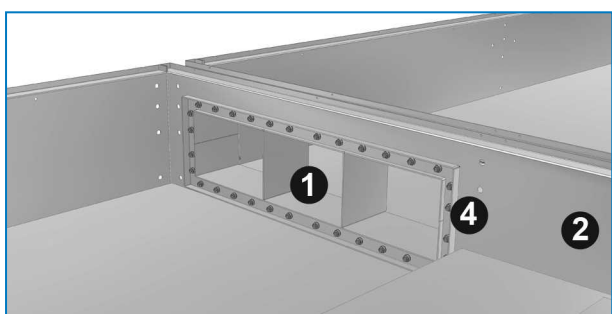
Bekkengoot hoekdetail

1. Bekkengoot
2. Bekkenwand cel 2
3. Butyl afdichtingstape 25 x 8 mm
6. Gebruik steekpennen om de boutgaten te aligneren, plaats de reserve-ring over de bekkengoot in cel 2. Plaats de 5/16" zeldsnijdende schroeven of M8 bouten door de back-up plaat in de bekkenwand zoals getoond in de volgende afbeeldingen.



Installatie van reserve-ring

1. Bekkengoot
2. Bekkenwand cel 2
3. Butyl afdichtingstape 25 x 8 mm
4. Reserve-ring



Verankering van reserve-ring

1. Bekkengoot
2. Bekkenwand cel 2
3. Butyl afdichtingstape (niet getoond)
4. Reserve-ring



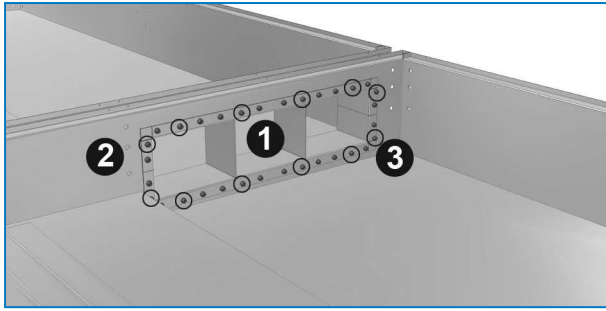
Bekkengoten in toestellen met roestvrijstalen bekken zijn samengebouwd met roestvrijstalen bouten, ringen en moeren in plaats van zelfsnijdende schroeven.

INSTALLATIE AFSLUITPLAAT

De optionele afsluitplaten en dichting kunnen op meercellige toestellen voorzien worden om ervoor te zorgen dat individuele cellen geïsoleerd kunnen worden voor reiniging en routineonderhoud. De plaat en dichting worden los verzonden in het bekken.

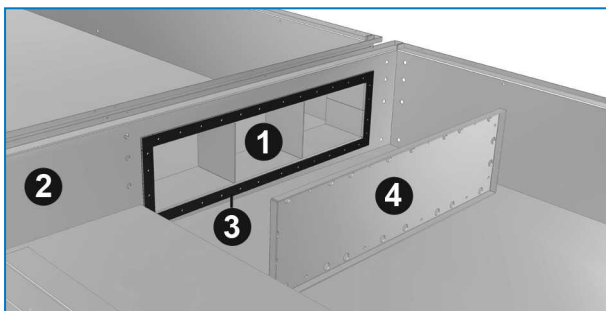
Om de afsluitplaat te installeren volg de volgende instructies:

1. Verwijder de zelfsnijdende schroeven of bouten van de posities aangegeven in de figuur.



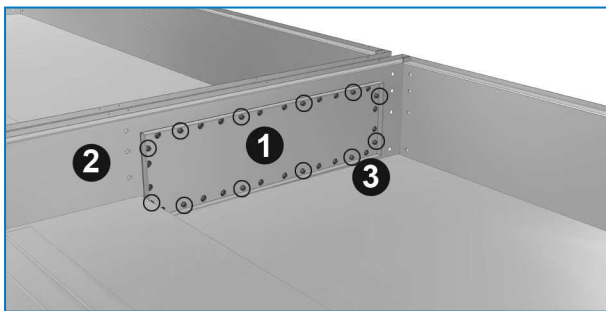
Verwijder de aangeduide zelfsnijdende schroeven/bouten voor installatie van de afsluitplaat.

1. Bekkengoot
2. Bekkenwand cel 1
3. Verwijder de aangeduide zelfsnijdende schroeven/bouten voor installatie van de afsluitplaat.
2. Plaats de neoprene dichting en afsluitplaat over de bouten van de bekkengoot en zet vast met voordien verwijderde zelfsnijdende schroeven en bouten.



Afsluitplaat dichting

1. Bekkengoot
2. Bekkenwand cel 1
3. Dichting
4. Afsluitplaat



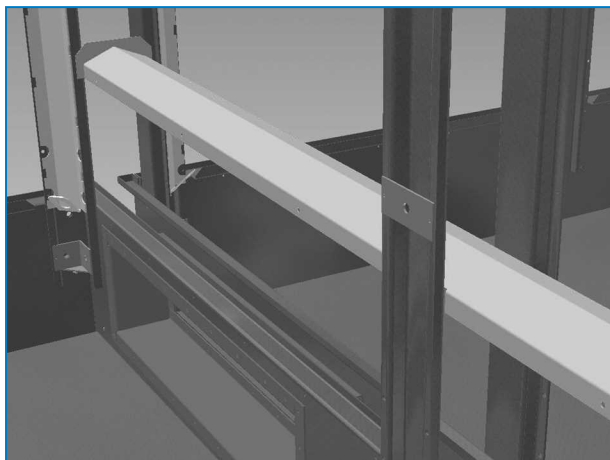
Herverankering van de afsluitplaat

1. Afsluitplaat
2. Bekkenwand cel 1
3. Plaats de aangeduide zelfsnijdende schroeven/bouten terug om de afsluitplaat vast te zetten.

INSTALLATIE WATERGELUIDDEMPINGSKOKER

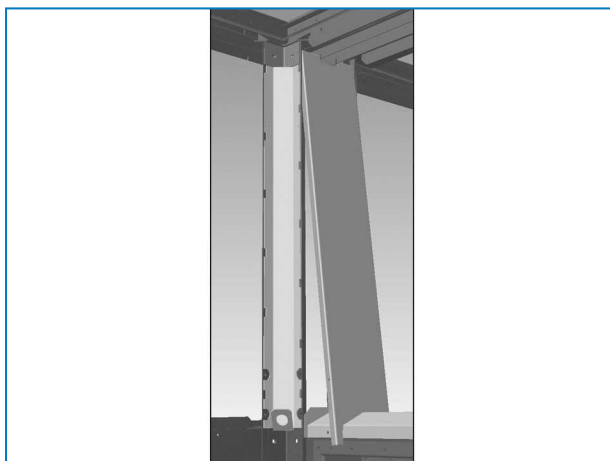
Voor meercellige koeltorens komen watergeluiddempingskokers bij de luchtjaloeziesecties om lekken te vermijden. Om de watergeluiddempingskokers te installeren, volg de volgende stappen:

1. Schuif de onderste watergeluiddempingskoker op zijn plaats.



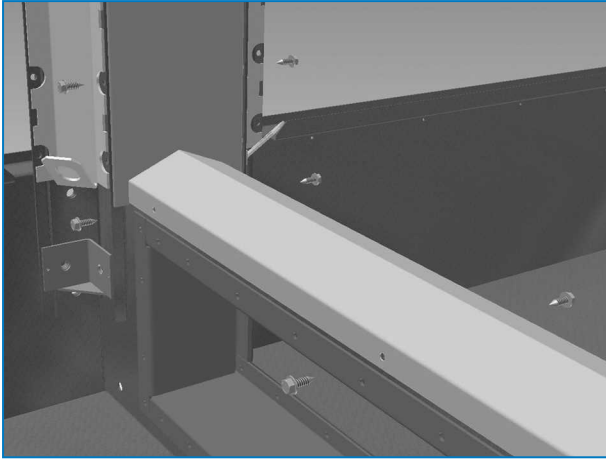
Installatie watergeluiddempingskoker - stap 1

2. Installeer de watergeluiddempingskokers langs links en rechts door eerst de bovenste inkepingen te aligneren.



Installatie watergeluiddempingskoker - stap 2

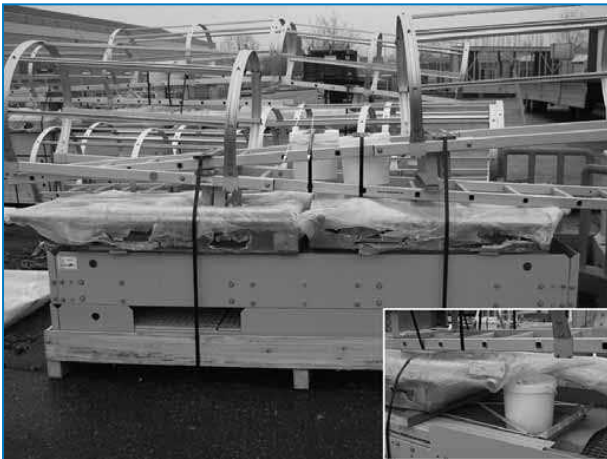
3. Schuif dan de onderkant op zijn plaats. Plaats door elk gat een 3/8" zelfsnijdende schroef (zonder gebruik van afdichting).



Installatie watergeluiddempingskoker - stap 3

Algemeen

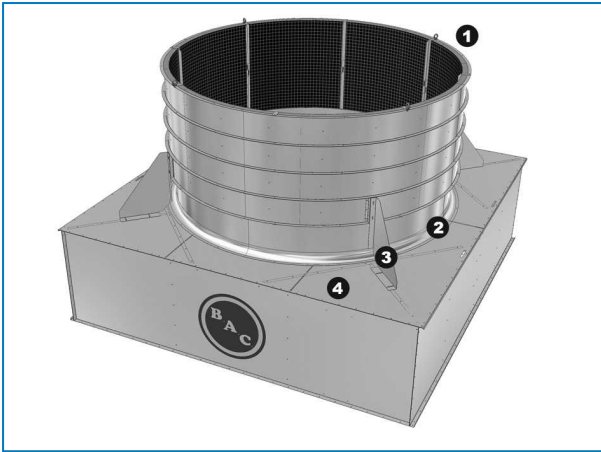
1. Alle noodzakelijke installatie-instructies voor optionele accessoires zijn opgeborgen in de nagelvrije houten krat of plastic box die in de ondersectie is geplaatst. Zie "Inspection Before Rigging" on page 1 - afbeelding 'Locatie ijzerwaren'.
2. Het platform, de ladder en de reling zijn verpakt op een afzonderlijk pallet. De kleine montageonderdelen zijn verpakt in een plastic container, die vastgezet is op het platform, de ladder of de reling zelf.



Plaats van de kleine hulpstukken en onderdelen voor platform, ladder en reling

Uitblaasgeluiddemper

1. Plaats de uitblaasgeluiddemper op de ventilatorkap van de mechanische sectie door uitlijnen van de ventilatordekgaten met de sleuven van de uitblaasgeluiddemper klemgaten.
2. Zet de uitblaasgeluiddemperklemmen vast aan de ventilatordek van de mechanische sectie met zelfsnijdende schroeven.

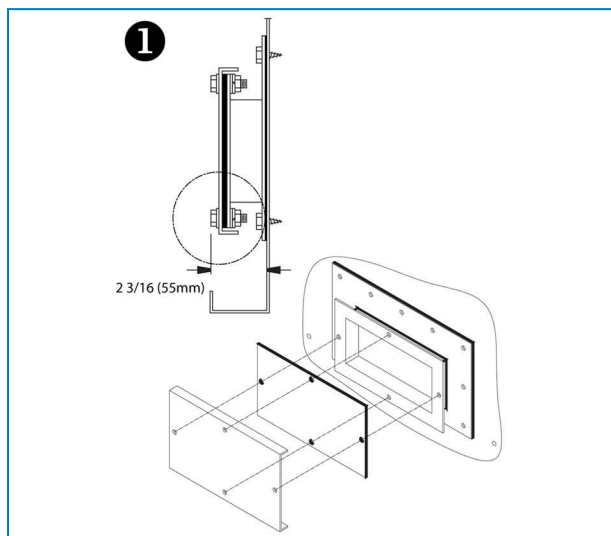


Uitblaasgeluiddemper

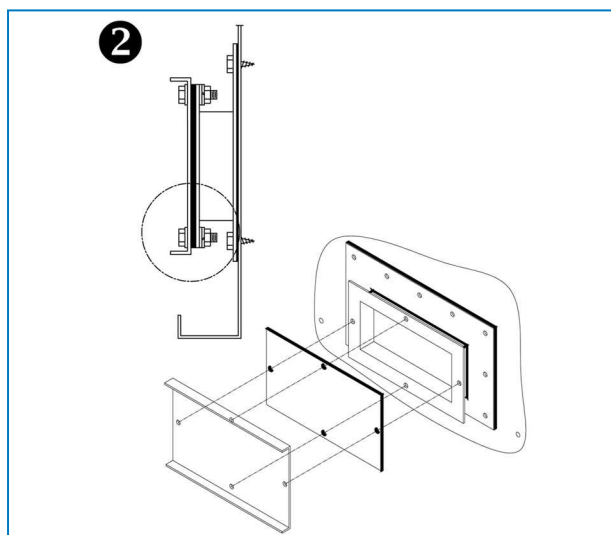
1. Uitblaasgeluiddemper
2. Ventilatordek mechanische sectie
3. Uitblaasgeluiddemperklem
2. Ventilatordek mechanische sectie

Reinigingsluik

Vanwege beperkingen qua transportbreedte is het deksel van de reiningspoort met de flenzen naar de binnenkant gemonteerd (1). Ter plaatse kan het deksel met de flenzen naar de buitenkant worden geplaatst om eenvoudig toegang te krijgen tot de apparatuur (2).



Deksel van reinigingspoort gemonteerd voor transport



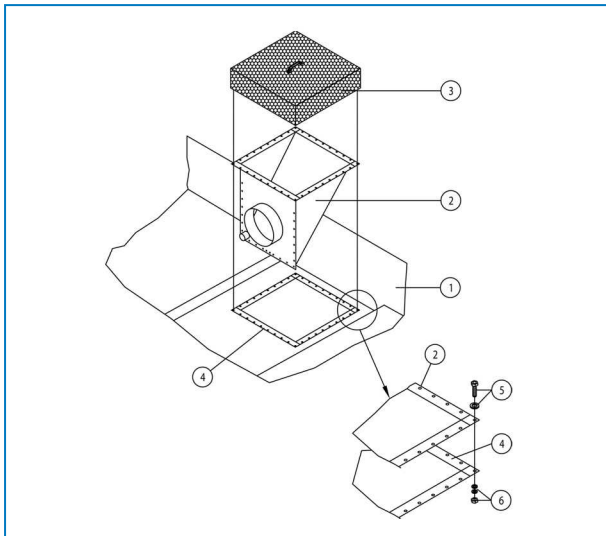
Definitieve montage deksel van reinigingspoort

Installatie van optioneel zijuitblaas lager gelegen bekken

Het optionele "zijwaartse bodemafloop lager gelegen bekken" kan zo geleverd worden dat de wateruitlaatverbinding kan geleid worden van onder het toestel in vier mogelijke richtingen, elk 90° uit mekaar. De verbinding is een boutcirkel om de DIN PN10 vlakke flens met een volle pakking tegemoet te komen. Om het zijwaartse bodemafloop lager gelegen bekken te installeren volg stappen 1 tot 3.

1. Veeg de randen naast de opening in het torenbekken schoon om vuil en vocht te verwijderen, dat mogelijk tijdens de verzending opgestapeld is. Leg een laag butyl afdichtingstape rond de opening in het bekken, over de middellijn van de gaten. Niet overlappen of te dun rekken aan de hoeken. Indien het nodig is om de dichting te verbinden, zorg dat je de twee uiteinden samendrukt om zo een gladde onafgebroken strip te verkrijgen. Leg een tweede laag van afdichtingstape over de eerste laag en volg dezelfde procedure. Zie figuur onderaan.

2. Voeg de wateruitlaatkast samenbouw in het opening van het torenbekken en zet vast aan het bekken met 8 x 25 mm bouten en moeren, pakkingsringen en sluitpakkingen zoals in onderstaande figuur.
3. Plaats de filter over de opening.

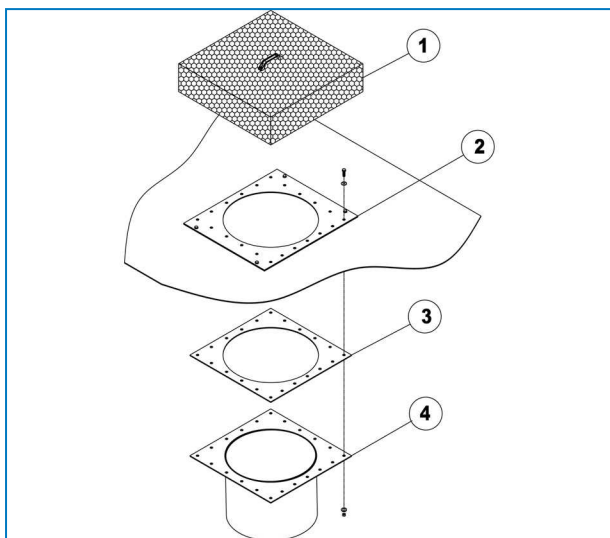


Installatie van optioneel zijuitblaas lager gelegen bekken

1. Koudwaterbekken
2. Zijwaartse bodemafloop lager gelegen bekken
3. Waterbekkenfilter
4. Afdichtingstape
5. 8 mm bout & vlakke sluitring
6. Veerring & 8 mm moer

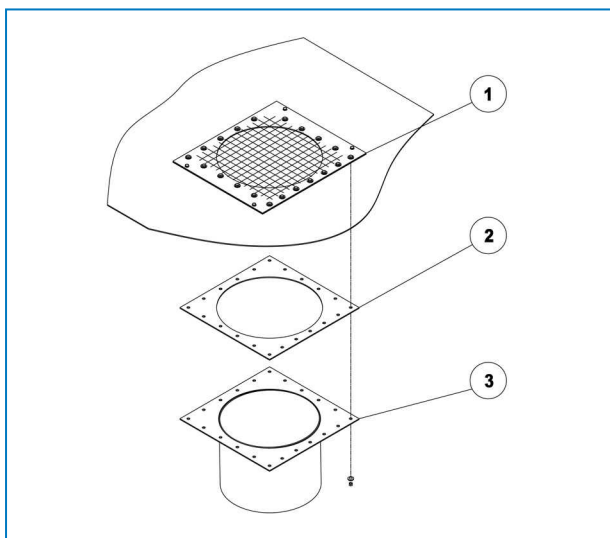
Optionele bodemaansluiting

Voor de installatie van de optionele verbinding onderaan volgt u de instructies i.o.m. de volgende figuren.



Installatie van optionele wateruitlaataansluiting onderaan

1. Waterbekkenfilter
2. Back-upplaat
3. Rubberen dichting
4. Wateruitlaataansluiting



Installatie van optioneel extern waterbekken onderaan

1. Back-upplaat met rooster
2. Rubberen dichting
3. Aansluiting afzonderlijk waterbekken



PTE

INSPECTIE VOORAFGAAND AAN DE INBEDRIJFSTELLING

Algemeen

De volgende acties worden in detail beschreven in de bedienings- en onderhoudshandleiding (zie de tabel "Aanbevolen onderhouds- en controleschema") en moeten worden uitgevoerd alvorens het toestel op te starten.

Gepaste procedures voor inbedrijfstelling en periodieke onderhoudsbeurten garanderen een langere levensduur en foutloze werking van de apparaten overeenkomstig de gebruiksbestemming van het toestel.



PTE

BIJKOMENDE ASSISTENTIE EN INFORMATIE

De service-expert voor BAC-apparatuur

We bieden diensten en oplossingen op maat voor uw BAC-koeltorens en -apparatuur.

- Originele reserveonderdelen en vulpakketten: voor een efficiënte, veilige en betrouwbare werking, het hele jaar door.
- Serviceoplossingen: preventief onderhoud, reparaties, revisies, reiniging en desinfectie voor een betrouwbare en probleemloze werking.
- Upgrades en nieuwe technologieën: bespaar energie en vergemakkelijk het onderhoud door uw systeem te upgraden.
- Waterbehandelingsoplossingen: apparatuur voor het beperken van corrosie, aanslag en de groei van bacteriën.

Voor meer details neemt u contact op met uw lokale BAC-vertegenwoordiger voor nadere informatie en specifieke bijstand op www.BACservice.eu

Meer informatie

NASLAGDOCUMENTATIE

- Eurovent 9-5 (6) Recommended Code of Practice to keep your Cooling System efficient and safe. Eurovent/Cecomaf, 2002, 30 pagina's.
- Guide des Bonnes Pratiques, Legionella et Tours Aéroréfrigérantes. Ministères de l'Emploi et de la Solidarité, Ministère de l'Economie des Finances et de l'Industrie, Ministère de l'Environnement, juni 2001, 54 pagina's.
- Voorkom Legionellose. Ministerie van de Vlaamse Gemeenschap. December 2002, 77 pagina's.
- Legionnaires' Disease. The Control of Legionella Bacteria in Water Systems. Health & Safety Commission. 2000, 62 pagina's.
- Hygienische Anforderungen an raumluftechnische Anlagen. VDI 6022.

INTERESSANTE WEBSITES

Baltimore Aircoil Company	www.BaltimoreAircoil.com
BAC Service website	www.BACservice.eu
Eurovent	www.eurovent-certification.com
European Working Group on Legionella Infections (EWGLI)	EWGLI
ASHRAE	www.ashrae.org
Uniclimate	www.uniclimate.fr
Association des Ingénieurs et techniciens en Climatique, Ventilation et Froid	www.aicvf.org
Health and Safety Executive	www.hse.gov.uk



ORIGINELE DOCUMENTATIE



Deze handleiding is origineel opgesteld in het Engels. Vertalingen worden voor uw comfort aangeboden. Bij tegenstrijdigheden heeft de originele Engelse tekst voorrang op de vertaling.



A series of horizontal dotted lines for writing, spanning the width of the page.



A series of horizontal dotted lines spanning the width of the page, providing a template for writing or data entry.





A series of horizontal dotted lines for writing, spanning the width of the page.



A series of horizontal dotted lines spanning the width of the page, providing a template for writing or data entry.





A series of horizontal dotted lines for writing, spanning the width of the page.

KOELTORENS

KOELTORENS MET GESLOTEN KRINGLOOP

IJSACCUMULATIESYSTEMEN

VERDAMPINGSCONDENSORS

HYBRIDE PRODUCTEN

RESERVEONDERDELEN, MATERIAAL & DIENSTEN

BLUE by nature
GREEN at heart



www.BaltimoreAircoil.com

Europe@BaltimoreAircoil.com

Raadpleeg onze website voor lokale contactgegevens.

Industriepark - Zone A, B-2220 Heist-op-den-Berg, Belgium

© Baltimore Aircoil International nv