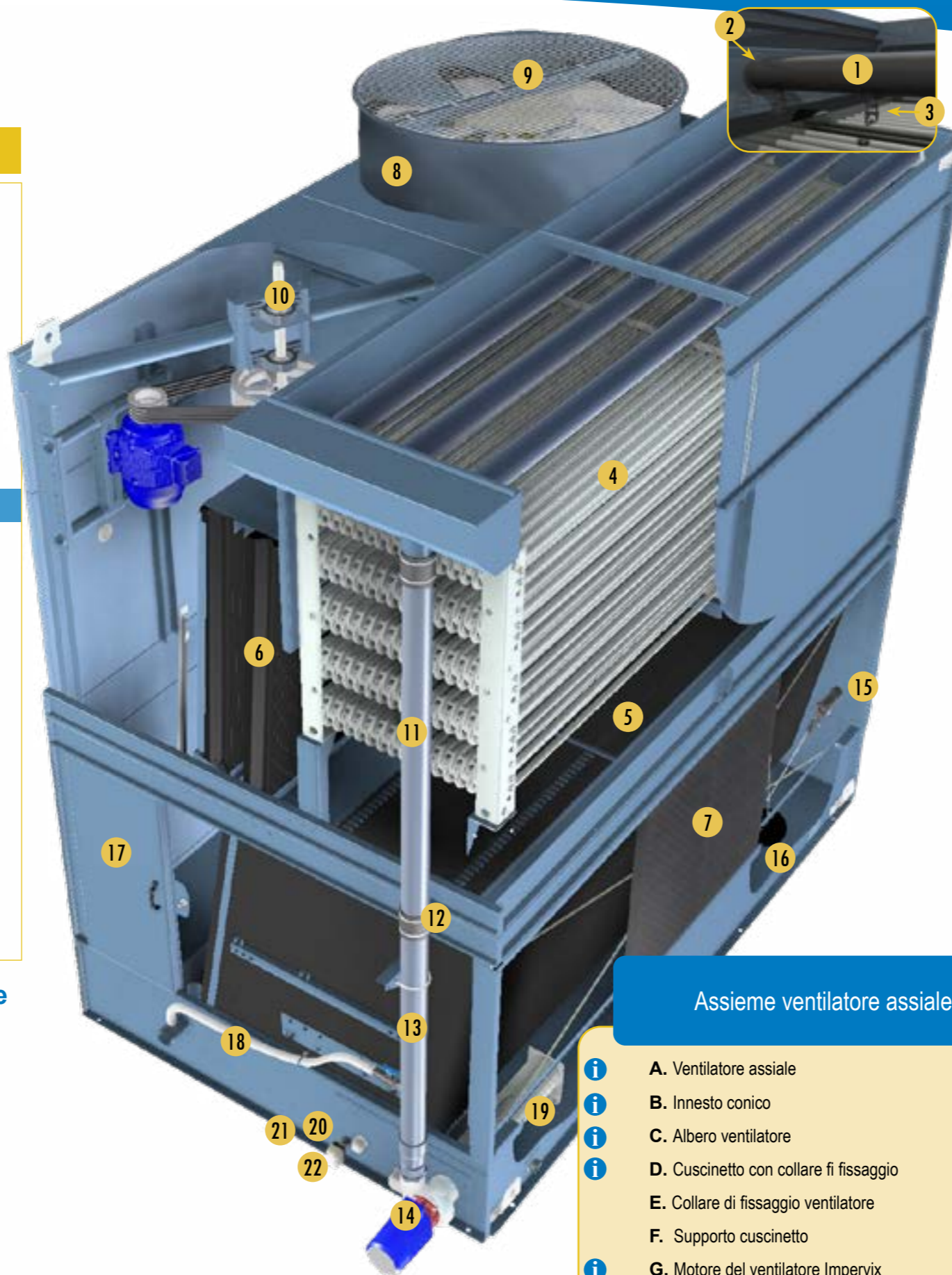




## Sezione di scambio, batteria y vasca

- i** 1. Bracci di spruzzo
- i** 2. Guarnizioni porta braccio
- i** 3. Ugello di spruzzo & gommino
- i** 4. Batteria
- i** 5. Pacco di scambio con eliminatori di gocce incorporati
- i** 6. Eliminatori di gocce
- i** 7. Schermi d'ingresso combinati
- i** 8. Cilindro ventilatore
- i** 9. Griglie ventilatore
- i** 10. Assieme ventilatore assiale (vedi dettaglio)
- i** 11. Tubazione superiore pompa
- i** 12. Bronzina & ganascia
- i** 13. Tubazione inferiore pompa
- i** 14. Pompa di spruzzo  
con chiocciola    senza chiocciola    tenuta meccanica
- i** 15. Sistema di reintegro
- i** 16. Sfera galleggiante
- i** 17. Portello d'ispezione
- i** 18. Linea di spurgo con valvola manuale
- i** 19. Filtro vasca
- i** 20. Resistenza elettrica
- i** 21. Interruttore di livello minimo
- i** 22. Termostato per resistenza



## Informazione relative al contatto del cliente

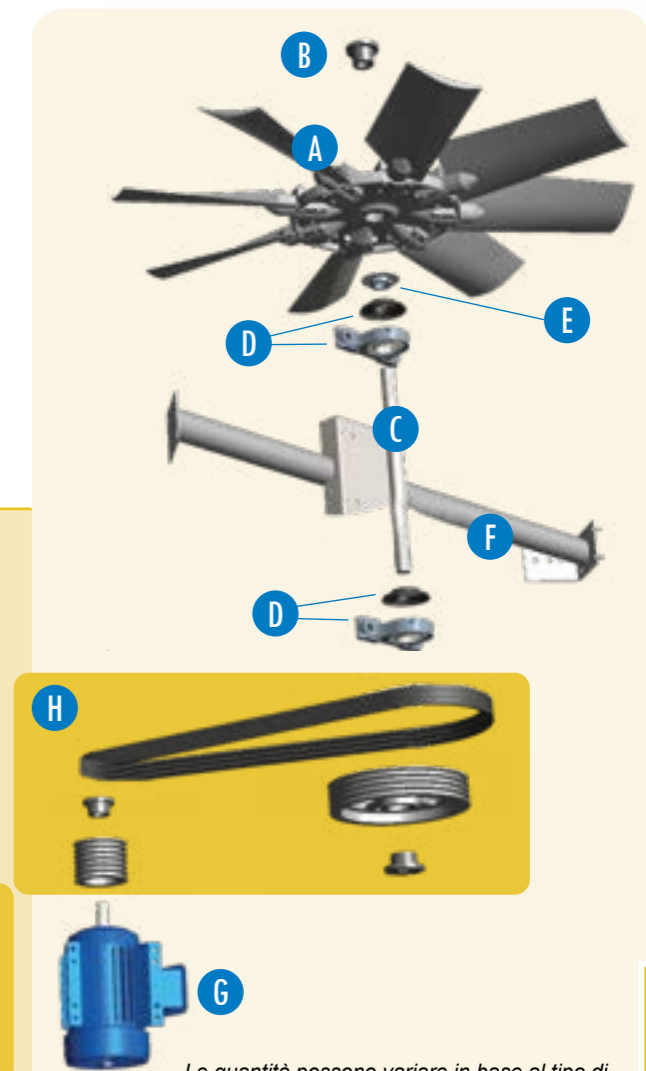
Nome \_\_\_\_\_  
 Società \_\_\_\_\_  
 Telefono \_\_\_\_\_  
 Email \_\_\_\_\_  
 Modello unità \_\_\_\_\_  
 Numero di matricola \_\_\_\_\_

**BAC** Il Vs. contattato BAC

Nome \_\_\_\_\_  
 Telefono \_\_\_\_\_  
 Email \_\_\_\_\_

## Assieme ventilatore assiale

- i** A. Ventilatore assiale
- i** B. Innesto conico
- i** C. Albero ventilatore
- i** D. Cuscinetto con collare fi fissaggio
- i** E. Collare di fissaggio ventilatore
- i** F. Supporto cuscinetto
- i** G. Motore del ventilatore Impervix
- i** H. Sistema di trasmissione
- i** Puleggia motore & innesto conico
- i** Puleggia ventilatore in alluminio & innesto conico
- i** Set cinghie di trasmissione



Le quantità possono variare in base al tipo di unità.

Ricambi per condensatore