

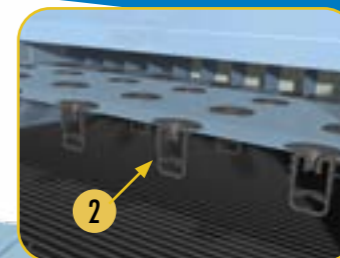
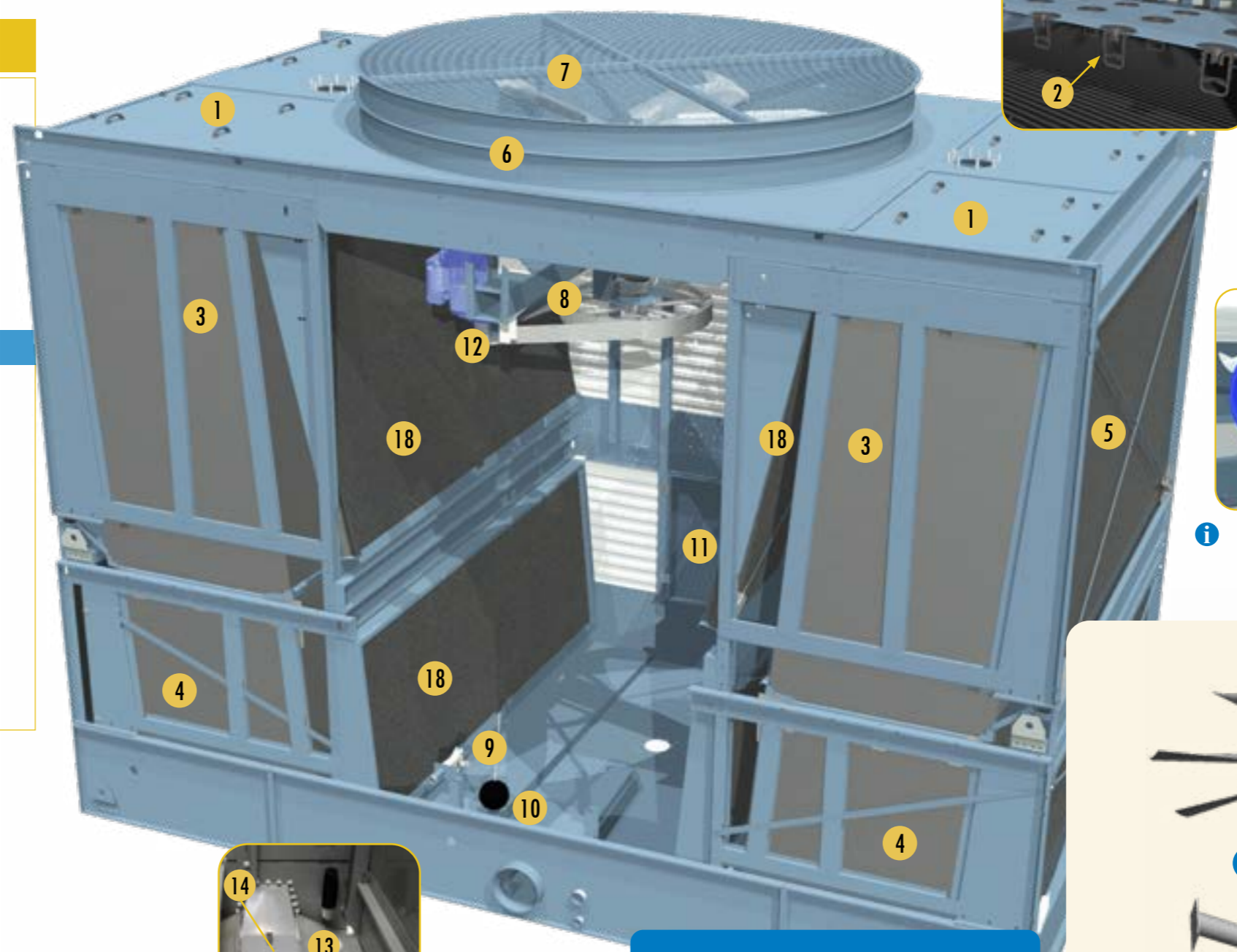
S3000E >>>



Sección relleno y de la balsa

- i 1. Bandeja de distribución de agua caliente
- i 2. Pulverizadores
- i 3. BACross 3 - Relleno con eliminadores de gotas integrados
- i 4. BACross 3 - Hojas del relleno inferior con eliminadores de gotas integrados*
- i 5. Filtros de acción múltiple
- i 6. Cilindro de descarga del ventilador
- i 7. Rejilla de protección del ventilador - superior
- i 8. Tren de ventilación axial - (ver detalles)
- i 9. Sistema de llenado
- i 10. Bola flotador
- i 11. Puerta de acceso
- i 12. Bancada del motor y varilla de tensado
- i 13. Filtro de balsa
- i 14. Campana de filtro de balsa
- i 15. Resistencia eléctrica
- i 16. Interruptor de nivel mínimo de agua
- i 17. Termostato de la resistencia eléctrica
- i 18. Capa adicional de eliminadores de gotas (ciertos modelos)

* (ciertos modelos)



i Transmisión con caja reductora (opcional)



Información de contacto del cliente

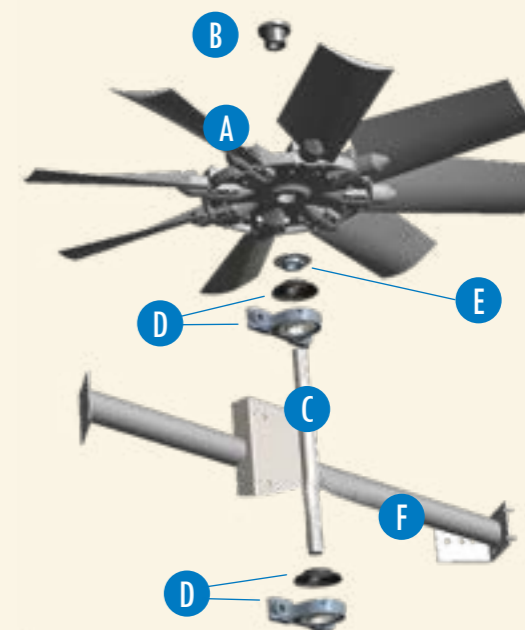
Nombre _____
 Empresa _____
 Teléfono _____
 Email _____
 Modelo del equipo _____
 Número de serie _____



Nombre _____
 Teléfono _____
 Email _____

Tren de ventilación axial

- i A. Ventilador axial
- i B. Buje del ventilador
- i C. Eje del ventilador
- i D. Rodamiento con deflector
- i E. Collarín de fijación del ventilador
- i F. Soporte del rodamiento
- i G. Motor del ventilador Impervix
- i H. Conjunto de poleas y bujes
- i Polea del motor y buje
- i Polea de aluminio del ventilador y buje
- i Conjunto de correas



Las cantidades pueden variar en función del modelo del equipo.

Repuestos para torre de enfriamiento



Este no es un formulario oficial orden.