

### Section surface de ruissellement & bassin

- i** 1. Bassin de distribution d'eau chaude
- i** 2. Pulvérisateurs
- i** 3. Surface de ruissellement avec éliminateurs de gouttelettes intégrés
- i** 4. Déflecteurs d'entrée d'air à 3 fonctions
- 5. Cylindre de ventilateur
- i** 6. Grille de ventilateur
- i** 7. Ligne de ventilation axiale (voir vue de détail)
- i** 8. Ensemble vanne d'appoint d'eau
- i** 9. Boule de flotteur
- 10. Porte d'accès
- i** 11. Chaise moteur et vis de réglage
- i** 12. Tamis de bassin
- 13. Tamis d'entrée
- i** 14. Thermoplongeur
- i** 15. Interrupteur de sécurité niveau d'eau bas
- i** 16. Thermostat de thermoplongeur

### Information de contact client

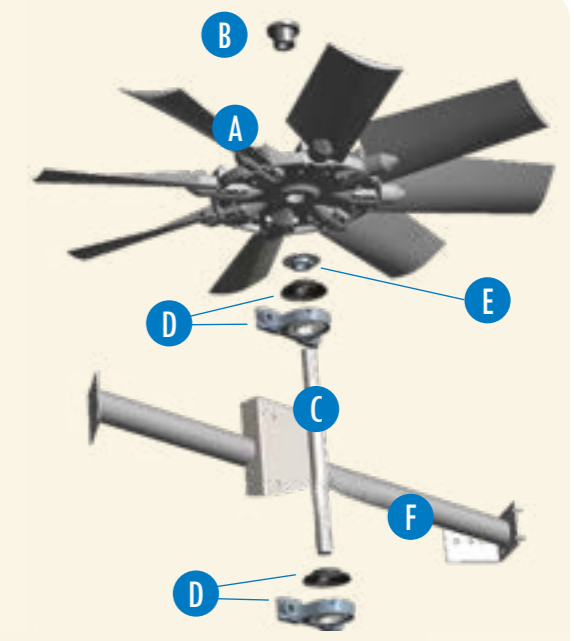
Nom \_\_\_\_\_  
 Société \_\_\_\_\_  
 Téléphone \_\_\_\_\_  
 Email \_\_\_\_\_  
 Modèle d'appareil \_\_\_\_\_  
 Numéro de série \_\_\_\_\_

### Votre contact BAC

Nom \_\_\_\_\_  
 Téléphone \_\_\_\_\_  
 Email \_\_\_\_\_

### Ligne de ventilation axiale

- i** A. Ventilateur axial
- i** B. Moyeu ventilateur
- i** C. Arbre de ventilateur
- i** D. Palier avec bague de serrage
- E. Bague de serrage ventilateur
- F. Support de palier
- i** G. Moteur de ventilateur Impervix
- i** H. Jeu de transmission
- i** Poulie motrice & moyeu
- Poulie de ventilateur en aluminium & moyeu
- i** Jeu de courroies



Les quantités peuvent varier selon le type d'appareil.

Pièces détachées pour tour de refroidissement

