

VTO-1 >>>



Sezione di scambio torre aperta

- i** 1. Eliminatori di gocce
- i** 2. Pacco di scambio & supporti
- i** 3. Ugello di spruzzo & gommino
- i** 4. Bracci di spruzzo
- i** 5. Guarnizioni porta braccio
- i** 6. Collectore di spruzzo

Sezione vasca

- i** 7. Coclea ventilatore & nasi
- i** 8. Griglie ventilatore
- i** 9. Vite de regolazione base motore
- i** 10. Filtro
- i** 11. Sistema di reintegro
- i** 12. Sfera galleggiante
- i** 13. Assieme ventilatore centrifugo(vedi dettaglio)
- i** 14. Resistenza elettrica
- i** 15. Interruttore di livello minimo
- i** 16. Termostato per resistenza
- i** 17. Portello d'ispezione & guarnizione



Assieme ventilatore centrifugo

- i** A. Ventola centrifuga
- i** B. Albero ventilatore
- i** C. Cuscinetto lato trasmissione con collare dit fissaggio
- i** D. Cuscinetto lato opp. trasmissione con collare di fissaggio
- i** E. Supporto cuscinetto
- i** F. Motore del ventilatore Impervix
- i** G. Sistema di trasmissione
 - i** Puleggia motore & innesto conico
 - i** Puleggia ventilatore & innesto conico
 - i** Set cinghie di trasmissione

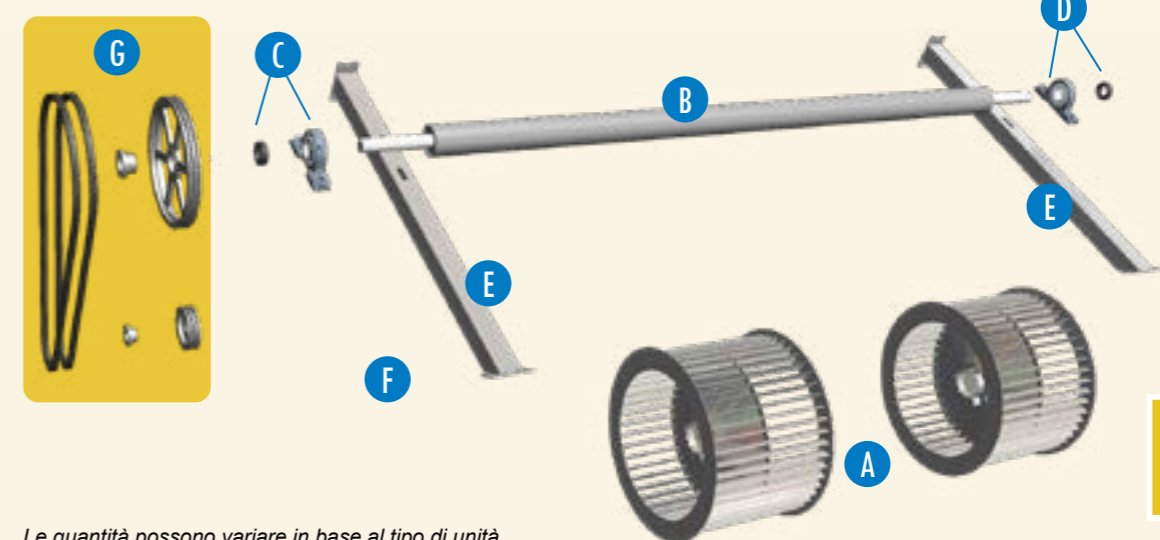
Informazione relative al contatto del cliente

Nome _____
 Società _____
 Telefono _____
 Email _____
 Modello unità _____
 Numero di matricola _____



Il Vs. contattato BAC

Nome _____
 Telefono _____
 Email _____



Ricambi per torre di raffreddamento



Questo non è un modulo ufficiale ordine.

Le quantità possono variare in base al tipo di unità.