



Repuestos para torre de enfriamiento

Relleno de la sección superior

- 1. Eliminadores de gotas
- 2. Conjunto del relleno y soportes
- 3. Pulverizadores y juntas
- 4. Ramales de pulverización
- 5. Gomas de los ramales de pulverización
- 6. Colector de pulverización

Sección de la balsa

- 7. Envoltorio exterior del ventilador
- 8. Envoltorio exterior del ventilador - inferior
- 9. Rejilla de protección del ventilador - superior
- 10. Bancada del motor con ajuste
- 11. Filtro de balsa (no visible)
- 12. Sistema de llenado
- 13. Bola flotador
- 14. Tren de ventilación centrífuga (ver detalles)
- 15. Resistencia eléctrica
- 16. Interruptor de nivel mínimo de agua
- 17. Termostato de la resistencia eléctrica
- 18. Puerta de acceso y junta
- 19. Anillo de entrada del ventilador



Información de contacto del cliente

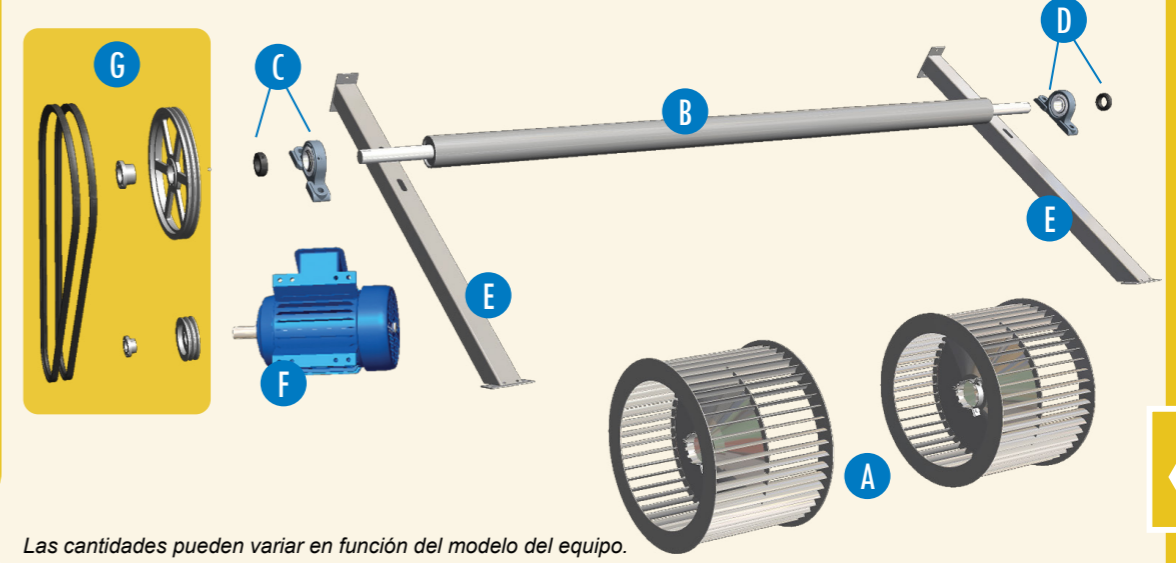
Nombre _____
 Empresa _____
 Teléfono _____
 Email _____
 Modelo del equipo _____
 Número de serie _____



Nombre _____
 Teléfono _____
 Email _____

Tren de ventilación centrífuga

- A. Turbina del ventilador centrífugo
- B. Eje del ventilador
- C. Rodamiento del lado conductor y collarín de fijación
- D. Rodamiento del lado no conductor y collarín de fijación
- E. Soporte del rodamiento
- F. Motor del ventilador
- G. Conjunto de poleas y bujes
- Polea del motor y buje
- Polea de ventilador & buje
- Conjunto de correas



Este no es un formulario oficial orden.

Las cantidades pueden variar en función del modelo del equipo.

