



## Caisson surface de ruissellement

- i** 1. Éliminateurs de gouttelettes
- i** 2. Surface de ruissellement & supports
- i** 3. Pulvérisateur & joints de pulvérisateurs
- i** 4. Rampes de pulvérisation
- i** 5. Joints de rampes de pulvérisation
- i** 6. Collecteur de pulvérisation

## Section bassin & ventilation

- 7. Volute de ventilateur & buse de soufflage
- 8. Grille de ventilateur
- 9. Vis de réglage de la chaise moteur
- 10. Tamis
- i** 11. Ensemble vanne d'appoint d'eau
- i** 12. Boule de flotteur
- i** 13. Ligne de ventilation centrifuge (voir vue de détail)
- i** 14. Thermoplongeur
- i** 15. Interrupteur de sécurité niveau d'eau bas
- i** 16. Thermostat de thermoplongeur
- i** 17. Porte d'accès & joint d'étanchéité



## Ligne de ventilation centrifuge

- i** A. Turbine de ventilateur centrifuge
- i** B. Arbre de ventilateur
- i** C. Palier côté entraînement avec bague de serrage
- i** D. Palier côté opposé avec bague de serrage
- i** E. Support de palier
- i** F. Moteur de ventilateur Impervix
- i** G. Jeu de transmission
  - i** Poulie motrice & moyeu
  - i** Poulie de ventilateur & moyeu
  - i** Jeu de courroies

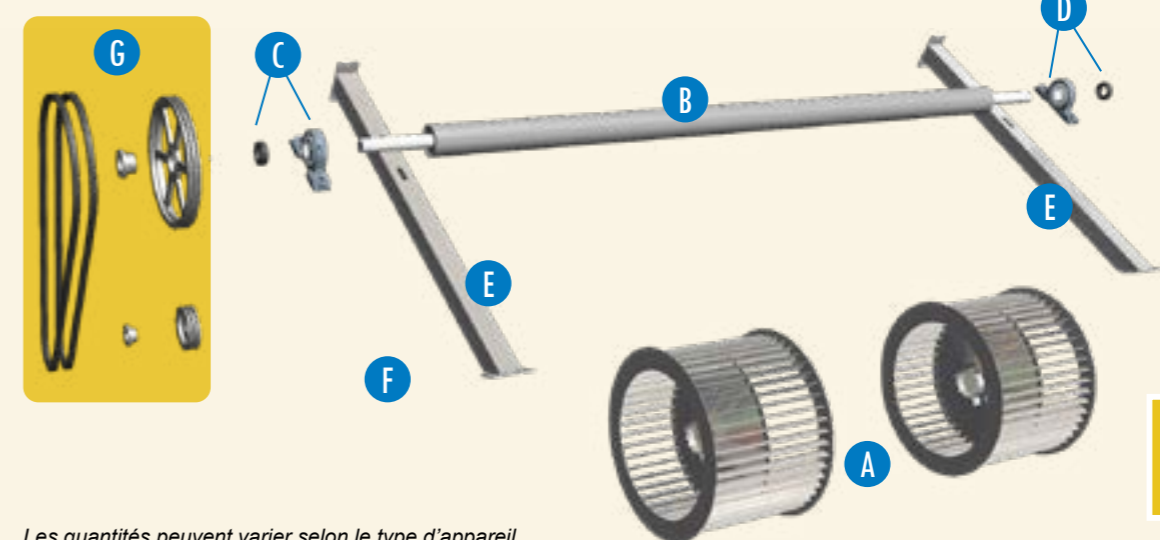
## Information de contact client

Nom \_\_\_\_\_  
 Société \_\_\_\_\_  
 Téléphone \_\_\_\_\_  
 Email \_\_\_\_\_  
 Modèle d'appareil \_\_\_\_\_  
 Numéro de série \_\_\_\_\_



## Votre contact BAC

Nom \_\_\_\_\_  
 Téléphone \_\_\_\_\_  
 Email \_\_\_\_\_



Pièces détachées pour tour de refroidissement

