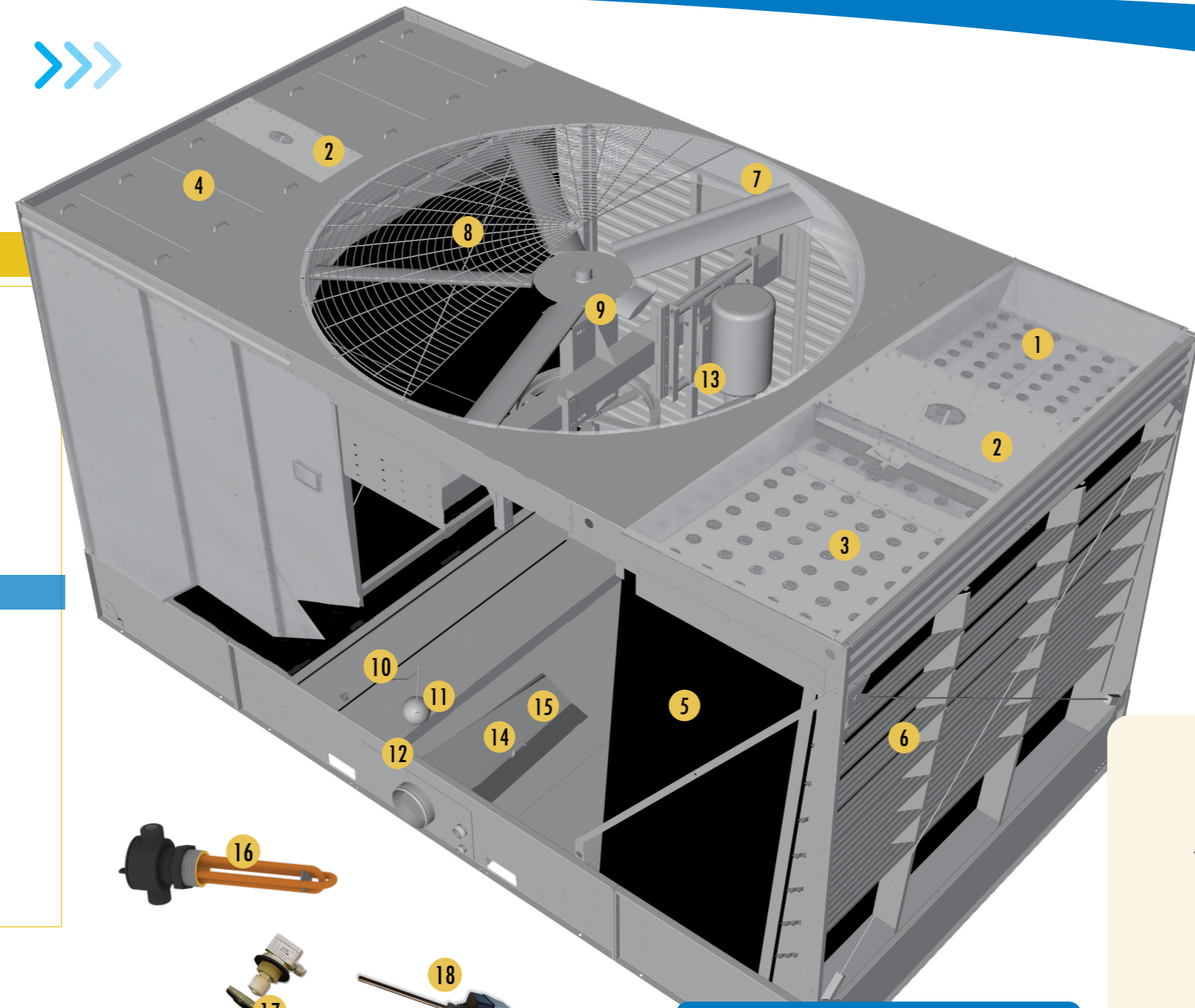




Ersatzteile für Kühlturm



Füllkörper- und Wannensektion

- i** 1. Verteilerwanne für Warmwasser
- i** 2. Satz der Durchflussregelventil
- i** 3. Düsen
- i** 4. Abdeckung Wasserverteilerwanne(Optional)
- i** 5. Füllkörper mit integrierten Tropfenabscheider
- i** 6. Lufteinlassjalousien
- i** 7. Lüfter Zylinder
- i** 8. Schutzgitter
- i** 9. vormontierte Axiallüfter (siehe Detailzeichnung)
- i** 10. Nachspeiseventil
- i** 11. Schwimmkugel
- i** 12. Zugangstür (nicht sichtbar)
- i** 13. Motorgrundplatte & Spannvorrichtung
- i** 14. Wannensieb
- i** 15. Wannensieb Haube
- i** 16. Heizstab
- i** 17. Trockengehschutz / Wassermangelschalter
- i** 18. Thermostat Wannenheizung

Kundenkontakt

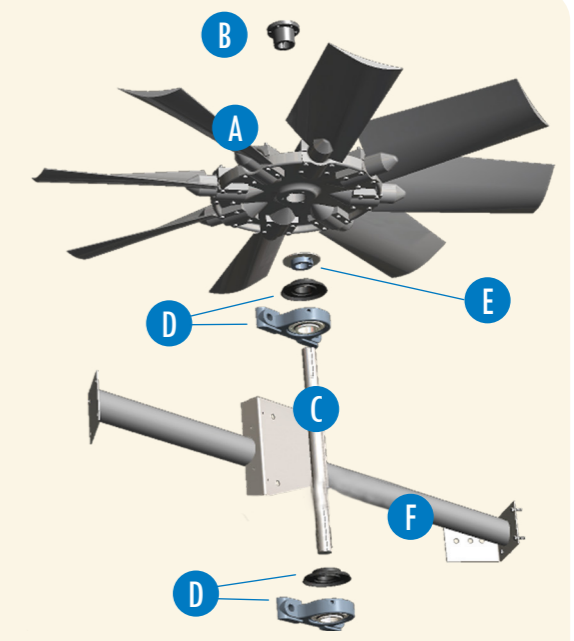
Name _____
 Unternehmen _____
 Telefon _____
 Email _____
 Geräte-Typ _____
 Seriennummer _____

Ihr BAC Kontakt

Name _____
 Telefon _____
 Email _____

vormontierte Axiallüfter

- i** A. Axiallüfter
- i** B. Lüfterklemmbüchse
- i** C. Lüfterwelle
- i** D. Lager mit Wasserwurfscheibe
- i** E. Lüfter Exzenterring
- i** F. Lagerholm
- i** G. Impervix Lüftermotor
- i** H. Antriebs-Set
- i** Motorantriebsscheibe & Klemmbüchse
- i** Lüfterriemenscheibe aus Aluminium & Klemmbüchse
- i** Riemenset



Anzahl variieren nach Geräte-typ.

Dies ist keine offizielle Bestellformular.

