

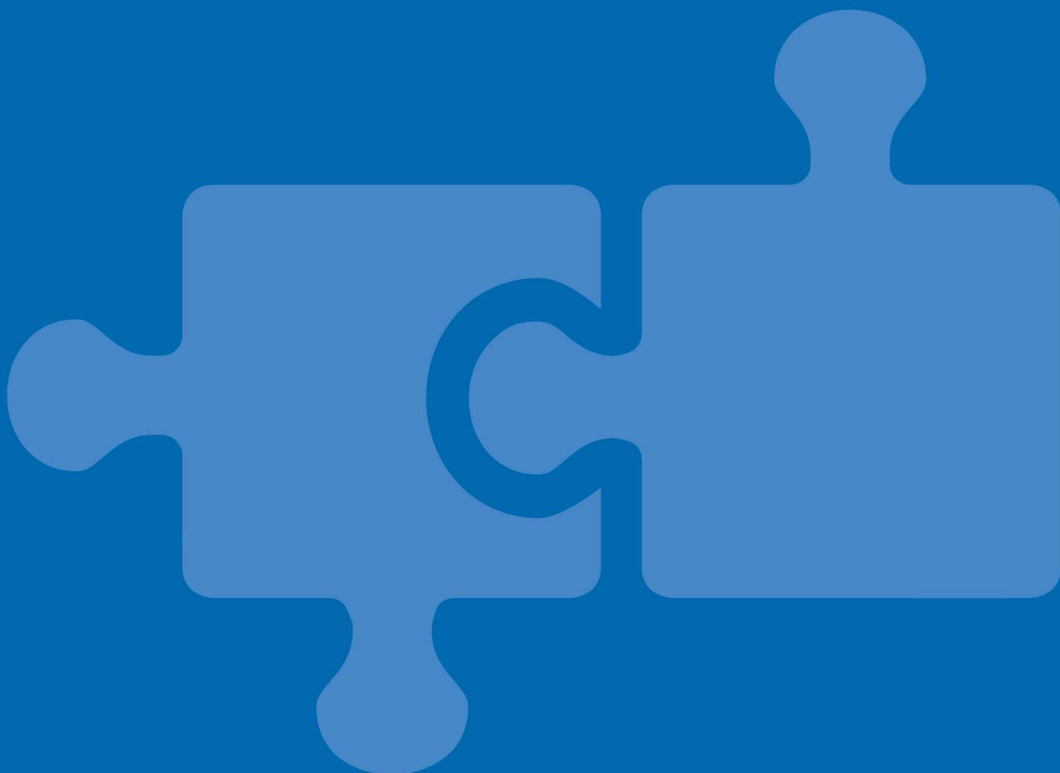


**BALTIMORE  
AIRCOIL COMPANY**



## **TVC Adiabatischer Verdunstungsverflüssiger**

**BETRIEBS- UND WARTUNGSANLEITUNG**



# Empfohlenes Wartungs- und Überwachungsprogramm

Geräte der Baltimore Aircoil Company müssen ordnungsgemäß installiert, betrieben und gewartet werden. Die Dokumentation der verwendeten Geräte, einschließlich Zeichnung, technischem Datenblatt und diesem Handbuch, sollte aufbewahrt werden. Um einen langen, störungsfreien und sicheren Betrieb zu erreichen, muss ein Betriebsplan einschließlich eines Programms für die regelmäßige Inspektion, Überwachung und Wartung aufgestellt werden. Alle Inspektionen, Wartungsarbeiten und Überwachungstätigkeiten sollten in einem Logbuch des Kühlsystems aufgezeichnet werden. Die hier veröffentlichten Betriebs- und Wartungsanleitungen können als Richtlinie für die Erreichung dieser Ziele verwendet werden.

Neben der Aufstellung des Betriebsplans und des Logbuchs des Kühlsystems sollte eine Risikoanalyse des Kühlsystems, möglichst von einer unabhängigen dritten Partei, durchgeführt werden.

Genauere Empfehlungen, wie Sie dafür sorgen können, dass Ihr Kühlsystem effizient und sicher bleibt, erhalten Sie von Ihren lokalen BAC Balticare-Dienstleister oder Ihre BAC-Vertretung. Name, E-Mail-Adresse und Telefonnummer finden Sie auf der Website [www.BACservice.eu](http://www.BACservice.eu).

Überprüfungen und Einstellungen	Start	Monatlich	Alle drei Monate	Alle sechs Monate	Immer zu Beginn einer adiabatischen Jahreszeit, Frühjahr
Wasserfluss des adiabatischen Kühlgeräts	X		X		X
Füllstandsschalter (optional)	X				X
Elektrische Anschlüsse festziehen	X			X	X
Drehung der Lüfter	X				
Motorspannung und -strom	X			X	X
Ungewöhnliche Geräusche und/oder Schwingungen	X		X		X

Inspektionen und Überwachung	Start	Monatlich	Alle drei Monate	Alle sechs Monate	Immer zu Beginn einer adiabatischen Jahreszeit, Frühjahr
Allgemeinzustand des Geräts	X		X		X
Adiabatische Vorkühlungspads	X		X		X
Wärmetauscherschlange	X			X	
Wasserverteilungsleitung	X			X	X
Schwimmshalter (Kugel kann sich frei bewegen)	X	X			X

Reinigungsverfahren	Start	Monatlich	Alle drei Monate	Alle sechs Monate	Immer zu Beginn einer adiabatischen Jahreszeit, Frühjahr
Adiabatisches Vorkühlmedium	X		X		X
Adiabatisches Auslasssystem				X	X
Wanne				X	X
Rohrbündel (Staub entfernen)					X



Hilfsgeräte, die in das Kühlsystem integriert sind, können Ergänzungen der obigen Tabelle erfordern. Wenden Sie sich an die Lieferanten, um empfohlene Maßnahmen und die erforderliche Häufigkeit zu erfahren.

# Inhaltsverzeichnis

## BETRIEBS- UND WARTUNGSANLEITUNG



<b>2</b>	<b>Konstruktionsmerkmale</b>	<b>6</b>
<b>3</b>	<b>Allgemeine Informationen</b>	<b>7</b>
	Betriebsbedingungen	7
	Anschließen der Leitungen	8
	Sicherheitsmaßnahmen	9
	Entsorgungsanforderungen	10
	Nicht begehbare Flächen	10
	Änderungen durch andere	10
	Garantie	11
<b>4</b>	<b>Wasserbehandlung</b>	<b>12</b>
	Über die Wasserbehandlung	12
	Empfohlene Wasserdurchflussmengen für den adiabatischen Vorkühler	12
	Biologische Kontrolle	14
	Chemische Behandlung	15
<b>5</b>	<b>Lüftermotorkommunikation</b>	<b>16</b>
	Einführung	16
	Lüftersteuerung mit einem 0- bis 10-V-Signal	16
	Spezifische Funktionen	17
	Einstellungen	18
<b>6</b>	<b>Winterbetrieb</b>	<b>23</b>
	Über den Betrieb bei kaltem Wetter	23
	Schutz vor Einfrieren des Rohrbündels	23
	Schutz vor Einfrieren des Vorkühlers	23
	Schutz elektrischer Komponenten	23
<b>7</b>	<b>Bedienungshandbuch</b>	<b>24</b>
	BETRIEBLICHE SICHERHEIT	24
	Elektrokonsolen	24
	Einschränkungen der Steuerungslogik	25
<b>8</b>	<b>Wartungsvorgänge</b>	<b>26</b>
	Überprüfungen und Einstellungen	26
	Inspektionen und Gegenmaßnahmen	29
	Lüfteraustausch	31
	Reinigungsverfahren	33
	Adiabatisches Vorkühlmedium	37
<b>9</b>	<b>Umfassende Wartung</b>	<b>39</b>
	Über die umfassende Wartung	39
	Längere Lagerung im Freien	39



---

Der Service-Experte für BAC-Geräte

41

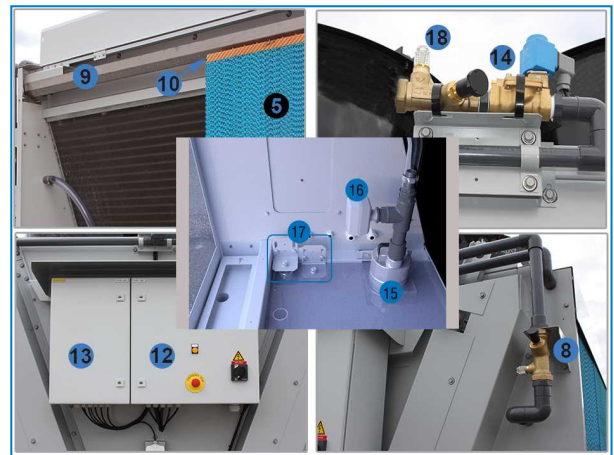
Weitere Informationen

41

All cover images are copied here (in this ER page that is never used) so they are always part of all projects, including exported projects based on targets for Lingo translation...



NewLanguageSkin.flng



*Details*

1. Wärmetauscher
2. Rohrbündelverteiler
3. Gehäuse
4. Lüfter
5. Vorkühlmedium
6. Vorkühlerablassventil
7. Vorkühlerabfluß
8. Vorkühler-Strömungsventil/Durchflussmesser
9. Vorkühler-Wasserverteilungsrinne
10. Vorkühler-Wasserverteilungspads
11. Umgebungstemperatursensor
12. Leistungskonsole
13. Steuerkonsole
14. Frischwasser
15. Umwälzpumpe (optional)
16. Durchflussschalter (optional)
17. Füllstandsschalter (optional)
18. Frischwasser Ausgleichsventil
19. Rohrbündelanschlüsse

## Betriebsbedingungen

BAC Kühlgeräte sind für die nachstehenden Betriebsbedingungen entworfen, die nicht überschritten werden dürfen.

- **Windbelastung:** Wenden Sie sich für den sicheren Betrieb nicht abgeschirmter Geräte, die Windgeschwindigkeiten über 120 km/h ausgesetzt und auf einer Höhe über 30 m vom Boden aus installiert sind, an Ihre BAC-Vertretung.
- **Seismisches Risiko:** Wenden Sie sich für den sicheren Betrieb von Geräten, die in mittleren und hohen Gefahrenbereichen installiert sind, an Ihre BAC-Vertretung.

Umgebungstemperatur auf kontinuierliche Hochtouren; Volllastbetrieb reicht von -10 ° C bis + 45 ° C. Für kalte Klimazonen, wenn der optionale thermostatisch gesteuerte Heizungen eingesetzt werden, der Temperaturbereich kann von unten -40 ° C bis + 45 ° C erweitert werden.

## WÄRMETAUSCHER-ROHRBÜNDEL

- Auslegungsdruck: 25 bar
- Testdruck: 50 bar
- Maximale Rohrbündeleintrittstemperatur für Edelstahl Rohrbündel (NH3 Anwendungen): 120°C
- Maximale Rohrbündeleintrittstemperatur für Kupferrohrbündel (Halokohlenstoff-Kältemittel): 125°C
- Flüssigkeiten, die im Inneren der Rohrbündel zirkulieren, müssen mit dem Rohrbündelmaterial kompatibel sein.

## ADIABATISCHER VORKÜHLER DER VERFLÜSSIGER DER TRILLIUMSERIES™

- Auslegungsdruck der Wasserversorgung: 3-10 bar
- Das auf den adiabatischen Vorkühlern verteilte Wasser sollte Trinkwasserqualität haben.
- Bei nicht behandeltem Wasser sollte die Temperatur unter 20 °C gehalten werden.

## ENTLÜFTUNGSANFORDERUNGEN

Der Installateur der BAC-Verflüssiger muss ein ordnungsgemäßes Entlüften des Systems vor Inbetriebnahme sicherstellen.

Eingeschlossene Luft kann den freien Ablauf des Kältemittels behindern und die Verdunstungsleistung verringern, was zu einem höheren Betriebsdruck als ausgelegt führt.

Um zu überprüfen, dass sich keine kondensierbaren Gase im System befinden, befolgen Sie die Anweisungen im BAC-Anwendungshandbuch – EU Edition (<https://www.baltimoreaircoil.eu/downloads/pdf-Application-Handbook-EU-Edition>), Section "Condenser Engineering Guidelines".

## QUALITÄT DES UMLAUFSWASSER

Die Standard-Wärmetauscher-Rohrbündel bestehen aus Kupfer und verwenden CuP 181 und CuP 284 (ISO 17672) als Hartlötmaterial. Sie sind für die Anwendung bei geschlossenen Systemen mit Vordruck gedacht, die gegenüber der Atmosphäre nicht offen sind, um übermäßiges Fouling und/oder Korrosion im Inneren des Rohrbündels und mögliche Lecks zu verhindern.

Die Qualität des Umlaufwassers muss innerhalb der folgenden Grenzen bleiben:

	Kupfer
pH	6.5 - 10.5
Härte (als CaCO <sub>3</sub> )	0 - 500 mg/l
Alkalinität (als CaCO <sub>3</sub> )	0 - 500 mg/l
Leitfähigkeit	< 3300 µS/cm
Chloride	< 250 mg/l
Insgesamt schwebende Feststoffe	< 10 mg/l
COD	< 50 ppm

In allen Fällen sollte ein kompetentes Wasseraufbereitungsunternehmen wegen der anzuwendenden spezifischen Wasseraufbereitung, die für alle im gesamten System verwendeten Konstruktionsmaterialien geeignet ist, konsultiert werden. Für höhere pH-Werte wird empfohlen, einen spezifischen Kupferkorrosionsverhinderer wie TT oder BZT mit Zielrestkonzentration von über 2 ppm zu verwenden (Mehrfachdosierungen können erforderlich sein).

## Anschließen der Leitungen

Alle externen Rohrleitungen des BAC-Kühlgerätes müssen getrennt gestützt werden.

Falls das Gerät auf Längsdämmbügel oder Federn aufgestellt wird, müssen die Rohrleitungen Kompensatoren enthalten, um Vibrationen zu beseitigen, die über die externen Rohrleitungen übertragen werden.

Die Dimensionierung der Saugleitung sollte gemäß guter Praxis erfolgen. Dabei können für größere Durchflussmengen größere Rohrdurchmesser als der Austrittsanschluss erforderlich sein. In diesen Fällen müssen Adapterteile eingebaut werden.



# Sicherheitsmaßnahmen

Alle elektrischen, mechanischen und sich drehenden Maschinenteile stellen eine potenzielle Gefahr dar, insbesondere für Personen, die mit dem Design, der Konstruktion und dem Betrieb nicht vertraut sind. Deshalb sollten angemessene Sicherheitsmaßnahmen (zum Beispiel der Einsatz von Schutzgehäusen, falls nötig) bei diesem Gerät ergriffen werden, um die Allgemeinheit (einschließlich Minderjährige) vor Verletzungen sowie das Gerät, die damit verbundenen Systeme und Räumlichkeiten vor Schäden zu bewahren.

Bei Zweifeln in Bezug über die sicheren und ordnungsgemäßen Einbau-, Aufstellungs- und Betriebs- und Wartungsverfahren wenden Sie sich bitte an den Gerätehersteller oder seinen Vertreter, um Rat zu erhalten. Achten Sie bei der Arbeit an Geräten, die in Betrieb sind, darauf, dass einige Teile eine erhöhte Temperatur aufweisen können. Arbeiten in größerer Höhe müssen mit besonderer Vorsicht durchgeführt werden, um Unfälle zu verhindern.



## VORSICHT

**Die Oberfläche des Rohrbündels/der Rohrleitung kann heiß sein.**

## AUTORISIERTE FACHLEUTE

Der Betrieb, die Wartung und die Reparatur dieser Geräte sollte nur durch dafür autorisierte und qualifizierte Fachleute durchgeführt werden. Das gesamte Personal muss gründlich mit dem Gerät, den damit verbundenen Systemen und Bedienelementen und den in diesem und anderen relevanten Handbüchern beschriebenen Vorgehensweisen vertraut sind. Ordnungsgemäße Sorgfalt, persönliche Schutzausrüstung, Verfahren und Werkzeuge müssen beim Transport, Hochheben, Installieren, Betreiben, bei der Wartung und Reparatur dieser Geräte eingesetzt werden, um Verletzungen von Personen und/oder Schäden an Sachen zu verhindern. Personal muss persönliche Schutzausrüstung verwenden, wenn nötig (Handschuhe, Ohrstöpsel usw.).

## MECHANISCHE SICHERHEIT

Die mechanische Sicherheit des Geräts entspricht den Anforderungen der EU-Maschinenrichtlinie. Je nach Standortbedingungen kann es auch erforderlich sein, Gegenstände wie untere Gitter, Leitern, Sicherheitskäfige, Treppen, Zugangsplattformen, Geländer und Fußbleche für die Sicherheit und Bequemlichkeit der autorisierten Service- und Wartungsmitarbeiter zu installieren. Diese Vorrichtungen sollten nie ohne vorhandene und ordnungsgemäß befestigte Schutzgitter verwendet werden.

Da das Gerät mit variablen Drehzahlen betrieben wird, müssen Maßnahmen ergriffen werden, um den Betrieb bei oder in der Nähe der "kritischen Drehzahl" der Anlage zu vermeiden.

Weitere Informationen erhalten Sie bei Ihrer BAC-Vertretung.

## ELEKTRISCHE SICHERHEIT

Alle mit diesem Gerät verbundenen elektrischen Komponenten sollten mit einem verriegelbaren Trennschalter eingebaut werden, der sich in Sichtweite des Geräts befindet.

Bei mehreren Komponenten können diese nach einem einzelnen Trennschalter installiert werden; mehrere Schalter oder eine Kombination von Schaltern sind aber ebenfalls erlaubt.

Servicearbeiten an oder in der Nähe elektrischer Komponenten dürfen nur mit entsprechenden Sicherheitsmaßnahmen durchgeführt werden. Diese umfassen u. a. Folgendes:

- Elektrische Isolation der Komponente
- Verriegelung des Isolationsschalters, um versehentlichen Neustart zu verhindern
- Messen, dass keine elektrische Spannung mehr vorhanden ist.
- Wenn Teile der Installation spannungsführend bleiben, stellen Sie sicher, dass diese ordnungsgemäß abgesperrt werden, um Verwirrung zu vermeiden.

Lüftermotorklemmen und Anschlüsse können nach der Abschaltung des Gerätes eine Restspannung aufweisen. Warten Sie fünf Minuten, nach Abschalten der Spannung an allen Polen vor dem Öffnen des Lüftermotor-Schaltkastens.

## LOKALE VORSCHRIFTEN

Die Aufstellung und der Betrieb von Kühlgeräten kann örtlichen Vorschriften unterliegen, zum Beispiel der Durchführung einer Risikoanalyse. Stellen Sie sicher, dass die gesetzlichen Anforderungen immer erfüllt sind.

## Entsorgungsanforderungen

Die Demontage des Geräts und die Entsorgung der Kältemittel (falls vorhanden), des Öls und sonstigen Teilen muss mit Rücksicht auf die Umwelt erfolgen, während die Mitarbeiter gleichzeitig vor Risiken, die sich aus dem Umgang mit Schadstoffen ergeben könnten, geschützt sind.

Nationale und regionale Vorschriften für die Materialentsorgung und zum Schutz der Arbeitnehmer sind im Hinblick auf die folgenden Punkte zu beachten:

- Fachgerechter Umgang mit Bau- und Wartungsmaterialien bei der Demontage des Geräts. Vor allem beim Umgang mit Materialien, die schädliche Substanzen wie Asbest oder krebserregende Stoffe enthalten.
- Fachgerechte Entsorgung von Bau- und Wartungsmaterialien sowie Komponenten wie Stahl, Kunststoff, Kältemittel und Abwasser gemäß den lokalen und nationalen Anforderungen für Abfallbehandlung, Recycling und Entsorgung.

## Nicht begehbare Flächen

Der Zugang zu den und die Wartung der Komponenten muss in Übereinstimmung mit allen gelten lokalen Gesetzen und Bestimmungen erfolgen. Sollten die ordnungsgemäßen und erforderlichen Zugangsmittel nicht vorhanden sein, müssen temporäre Strukturen vorgesehen werden. Es dürfen unter keinen Umständen Teile des Geräts verwendet werden, die nicht als Zugangsmittel vorgesehen sind, außer es werden Maßnahmen ergriffen, die die daraus resultierenden Risiken abmildern.

## Änderungen durch andere

Falls Modifizierungen oder Änderungen durch andere am BAC-Gerät ohne schriftliche Genehmigung von BAC durchgeführt werden, ist derjenige, der die Modifizierung durchgeführt hat, für alle Folgen dieser Änderung verantwortlich und BAC lehnt jegliche Haftung für das Produkt ab.

## Garantie

BAC garantiert für einen Zeitraum von 24 Monaten ab Lieferdatum, dass alle Produkte frei von Fertigungsfehlern in Bezug auf Material und Ausführung sind. Bei einem Defekt repariert BAC das Gerät oder liefert einen Ersatz. Nähere Informationen finden Sie in den Gewährleistungsbedingungen, welche zum Zeitpunkt des Kaufes dieser Produkte gültig sind. Sie finden diese allgemeinen Geschäftsbedingungen auf der Rückseite Ihres Auftragsbestätigungsformulars und Ihrer Rechnung.



## Über die Wasserbehandlung

Der adiabatische Vorkühler des Geräts wurde als direkte Wasserverteilung entwickelt, ohne Wasserumwälzung und ohne Pumpe.

Deshalb ist es unerlässlich, dass die an den adiabatischen Vorkühler angeschlossene Kaltwasserversorgung einen ausreichenden Druck und eine ausreichende Durchflussmenge für den eingebauten Vorkühler aufweist. Die primäre Wasserbehandlungsregelungsmethode für den adiabatischen Vorkühler ist die Bereitstellung von ausreichend Wasser für das Vorkühlmedium, um eine ständige Spülung zu gewährleisten. Wenn nicht ausreichend Wasser bereitgestellt wird, um die gesamte Oberfläche des Vorkühlmediums zu befeuchten und zu spülen, treten Ablagerungen auf.

Viele mit Wasser verbundene Probleme können vermieden werden, wenn gutes Systemdesign und grundlegende Hygienepraktiken befolgt werden. Wasserbehandlungskemikalien sollten jedoch NICHT ANSTATT der Befolgung der folgenden Praktiken eingesetzt werden:

- Gute und gleichmäßige Wasserverteilung (siehe Tabelle: Empfohlene Mindestwasserdurchflussmenge für den adiabatischen Vorkühler)
- Regelmäßiges Reinigen der Verteiler
- Regelmäßiges Reinigen des Frischwassersiebs
- Austausch beschädigter oder abgenutzter Vorkühlmedien

Siehe "Construction Details" on page 1. Kaltwasser wird an (6) geliefert und über ein Strömungsventil/einen Durchflussmesser (9) in den Wasserverteiler eingespeist. Der empfohlene Wasserversorgungsdruck beträgt mindestens 3 bar. Das Strömungsventil/der Durchflussmesser (8) muss beim Einbau so eingestellt werden, dass ein Mindestwasserfluss über den adiabatischen Vorkühler gespeist wird (siehe Tabelle: Empfohlene Mindestwasserdurchflussmenge für den adiabatischen Vorkühler)

## Empfohlene Wasserdurchflussmengen für den adiabatischen Vorkühler

Der Mindestwasserfluss, der über den adiabatischen Vorkühler verteilt werden muss, hängt von folgende Faktoren ab:

- klimatische Bedingungen, d. h. Verdunstungsmenge bei Auslegungsbedingungen
- Allgemeine Wasserqualität
- Tendenz des Wassers zur Kalkbildung (praktischer Kalkbildungsindex)

Die in Tabelle „Empfohlene Mindestwasserdurchflussmengen für den adiabatischen Vorkühler“ angegebenen Mindestmengen gelten für die folgenden Betriebsbedingungen:

- Maximale Umgebungstemperatur von 35 °C bei einer relativen Luftfeuchtigkeit von 30 %.
- Mindestqualität des Versorgungswassers (siehe Tabelle „Mindestqualität des Versorgungswassers“).
- Praktischer Kalkbildungsindex von 5,5 – 8,0.

Wenn eine der folgenden Bedingungen eintritt:

- Bei Umgebungsbedingungen, die die vorgegebenen maximalen Umgebungsbedingungen überschreiten,
- bei Versorgungswasserqualitätsdaten, die eine oder mehrere Konzentrationsgrenzen der obigen Tabelle „Mindestqualität des Versorgungswassers“ überschreiten,
- wenn das Versorgungswasser einen praktischen Kalkbildungsindex unter 5,5 aufweist,

dann:

- muss der Wasserfluss erhöht werden, um schnelles Fouling und Kalkbildung des Vorkühlmediums zu verhindern. Wenden Sie sich an Ihre zuständige BAC-Vertretung, um Unterstützung zu erhalten.

Um Korrosion und Kalk zu verhindern, muss die Wasserchemie des Umlaufwassers innerhalb der Wasserqualitätsrichtlinien der spezifischen verwendeten Konstruktionsmaterialien gehalten werden, wie in den folgenden Tabellen aufgeführt.

Beim Betrieb mit der optionalen Umwälzpumpe und Wasserzirkulation über den Vorkühler muss die Eindickung so festgelegt werden, dass eine übermäßige Ansammlung von Verunreinigungen vermieden wird. Der Grad der Eindickung ist das Verhältnis zwischen der Konzentration im Kreislaufwasser und der Konzentration im Frischwasser.

Ein Beispiel: Wenn ein bestimmtes Frischwasser einen Chloridgehalt von 100 ppm aufweist, kann das System mit einer Konzentration von 300 / 100 gleich 3 Zyklen betrieben werden, ohne dass die für eine Baltibond®-Gerät zulässigen 300 ppm Chloride überschritten werden.



Diese Berechnung muss für alle Richtlinienparameter (Sulfate, Alkalinität usw.) und die die geringsten auftretenden Eindickungen wiederholt werden.

### **(Eindickungsgrad – 1) = Verdunstungsverlust / Absalzmenge**

Wenn die SPS auf Rezirkulation eingestellt ist, ist der Wert für die Dekonzentration nach dem Nachfüllen gleich den Eindickungen. Dieser Wert ist standardmäßig auf 3 eingestellt. Im SPS-Handbuch ist beschrieben, wie dieser Wert eingestellt werden kann.

Richtlinien zur Wasserqualität für adiabatischer Vorkühler	Baltibond® Hybridbeschichtung
Temperatur	< 20 °C
PH	6,5–9
Härte (als CaCO <sub>3</sub> )	30–500 mg/l
Alkaligehalt (als CaCO <sub>3</sub> )	< 500 mg/l
Insgesamt gelöste Feststoffe	< 1500 mg/l
Chloride	< 200 mg/l
Sulfate	< 300 mg/l
Leitfähigkeit	1800 µS/cm
Bakterienkonzentration (CFU/ml, KBE/ml)	< 1000

### *Mindestqualität des Vorkühlwassers*

Um den praktischen Kalkbildungsindex zu bestimmen, müssen die folgenden Anweisungen befolgt werden:

Diese Berechnung muss auf der Grundlage der Qualität des Nachspeisewassers durchgeführt werden (bei Betrieb mit der optionalen Umwälzpumpe muss die erwartete schlechteste Qualität des Umlaufwassers verwendet werden).

1. Entnehmen Sie die Werte A, B, C und D der nachfolgenden Tabelle
2.  $pH_s = (9,3 + A + B) - (C + D)$
3. Praktischer Kalkbildungsindex =  $2 pH_s - pH_{eq}$ 
  - Wenn der Index über 6,0 liegt, löst das Wasser Kalk
  - Wenn der Index 6,0 beträgt, ist das Wasser stabil
  - Wenn der Index unter 6,0 liegt, bildet das Wasser Kalk

Bei einem praktischen Kalkbildungsindex unter 5,5 muss der Wasserdurchfluss erhöht werden. Wenden Sie sich an Ihre zuständige BAC-Vertretung, um Unterstützung zu erhalten.

Daten für schnelle Berechnung des praktischen Kalkbildungsindex für adiabatische Vorkühler									
Leitfähigkeit (µS/cm)	A	Temperatur °C	B	Carbonathärte (PPM als CaCO <sub>3</sub> )	C	Gesamte Alkalinität (PPM als CaCO <sub>3</sub> )	D	Alkalinität (PPM als CaCO <sub>3</sub> )	pHeq
50–300	0,1	10–13	2,3	10–15	0,70	10–15	1,10	50	7,0
301–1000	0,2	14–17	2,2	16–25	0,90	16–25	1,30	100	7,5
1001–3000	0,25	18–21	2,1	26–40	1,10	26–40	1,50	200	7,9
3001–5000	0,27	22–27	2,0	41–70	1,35	41–70	1,75	300	8,2
				71–100	1,55	71–100	1,90	400	8,4
				101–140	1,70	101–140	2,10	500	8,5
				141–200	1,85	141–200	2,25		
				201–250	1,95	201–250	2,35		
				251–300	2,05	251–300	2,45		
				301–350	2,12	301–350	2,52		
				351–400	2,18	351–400	2,58		
				401–450	2,24	401–450	2,63		
				451–500	2,28	451–500	2,68		

### Berechnung des praktischen Kalkbildungsindex

Für Ozon-Wasseraufbereitungsanwendung:

- Eine Ausführung in Edelstahl 316L ist erforderlich.
- Die Ozonpegel müssen mindestens 90 % der Zeit bei 0,2 ppm ± 0,1 ppm, mit absoluten maximalen Peaks von 0,5 ppm, gehalten werden.

## Biologische Kontrolle

Der adiabatische Vorkühler und seine Bedienelemente wurden so gestaltet, dass das Risiko des unkontrollierten Wachstums von Algen, Schleim und anderen Mikroorganismen wie Legionellen verringert ist:

1. kein stehendes Wasser
2. komplettes Trocknen des Vorkühlsystems nach jedem adiabatischen Zyklus

3. komplettes Entleeren der gesamten Wasserverteilungsrohrsysteme, die am Kühlgerät angebracht sind, nach jedem adiabatischen Zyklus.



### VORSICHT

**Der Eigentümer des Geräts ist für das Entleeren des gesamten Wasserrohrsystems verantwortlich, das den adiabatischen Vorkühler speist, um stehendes Wasser zu vermeiden.**

4. Verwendung von Trinkwasser bei Temperaturen von 20° C oder weniger, bei denen Legionellen sich nicht vermehren  
5. aerosolfreier Betrieb

Wenn grundlegende Hygienepraktiken und die Richtlinien für den Betrieb und die Wartung in diesem Handbuch befolgt werden, werden Probleme in Verbindung mit unkontrolliertem Wachstum von Mikroorganismen vermieden.

## Chemische Behandlung

Ein Biozidprogramm für die biologische Kontrolle kann zusammen mit dem Wartungsprogramm implementiert werden, um die Betriebssicherheit zu erhöhen. Die biologische Kontrolle sollte jedoch nicht anstatt guter Hygiene erfolgen.

Die zwei verbreitetsten Biozide sind Chlor und Bromid. Diese Chemikalien weisen einen umfassenden Erfolg bei der allgemeinen Anwendung auf, bei ihrer Verwendung im adiabatischen Vorkühlsystem sollte jedoch vorsichtig vorgegangen werden.

Es gibt mehrere Arten von oxidierenden Bioziden, die für die Desinfektion verwendet werden können. Eine kontinuierliche Dosierung von mäßigen bis hohen Konzentrationen oxidierender Biozide könnte die Zellulosefasern des Vorkühlers delignifizieren und die Versteifungsmittel abbauen. Von den verschiedenen Arten von oxidierenden Bioziden sind Ozon und Chlordioxid am schädlichsten für Zellulosefasern. Ozon bewirkt die schnellste Delignifizierung, und Chlordioxid bindet sich an die Zellulose, was zu einer verminderten Desinfektionskraft und einer langfristigen Zersetzung des Vorkühlers führt. Sowohl Chlor als auch Brom können ebenfalls Delignifizierung verursachen und sollten nicht bei hohen Konzentrationen an freien Oxidationsmitteln dosiert werden. Das bevorzugte oxidierende Biozid zur Verwendung auf den Vorkühlern ist Wasserstoffperoxid, da es aufgrund seiner schnellen Zersetzung im Wasser das geringste Delignifizierungsrisiko aufweist.

### EMPFOHLENE CHLOR-/BROMIDDOSEN

**Kontinuierliche Behandlung:** Nicht erforderlich, wenn grundlegende Hygienepraktiken und die Richtlinien für den Betrieb und die Wartung in diesem Handbuch befolgt werden.

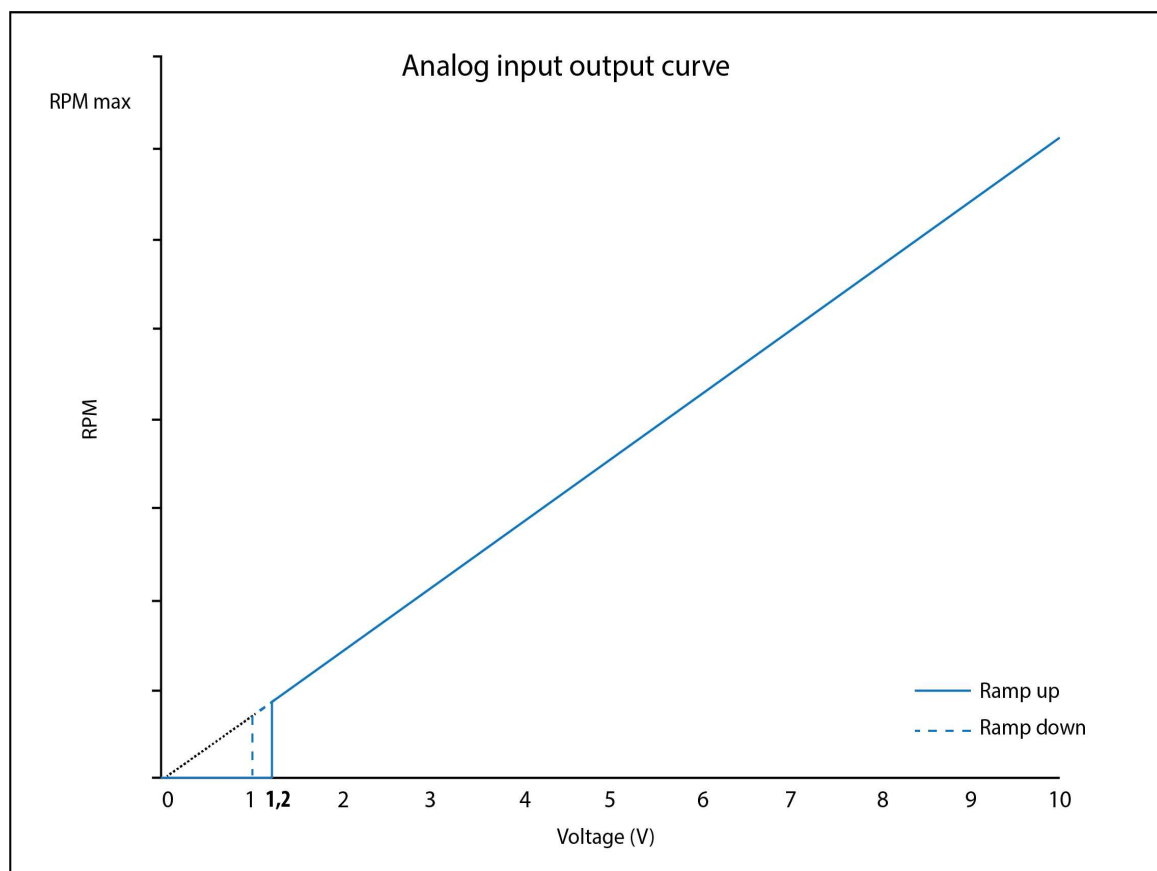
**Schockbehandlung:** 3.0 - 5.0 PPM freier Hologene. Nicht häufiger als einmal pro Quartal empfohlen.

## Einführung

Die Basis für das Luftbewegungssystem eines TVC-Geräts sind Axiallüfter, die durch EC-Motoren direkt angetrieben werden.

## Lüftersteuerung mit einem 0- bis 10-V-Signal

Die Lüfter starten, wenn die Eingangsspannung 1,2 V erreicht. Die Lüfterdrehzahl ist linear zur Eingangsspannung (siehe Abbildung unten). Der Lüfter geht auf 0 U/min, wenn die angewandte Spannung unter 1 V beträgt. Die maximale Drehzahl des Lüfters beträgt 1430.





# Spezifische Funktionen

Die integrierte Drehzahlregelung jedes EC-Motors enthält die folgenden spezifischen Funktionen (für 0 bis 10 V sowie als ModBus RS485-Steuerung standardmäßig aktiviert).

## ALARME UND WARNUNGEN

### Über ModBus RS485 gesteuerte Lüfter

Die folgenden Alarime sind über das Bussystem verfügbar:

UzLow	Zwischenkreis unter Spannung
RL_Cal	Kalibrierungsfehler des Rotorpositionssensors
n_Limit	Überschreitung der Höchstgeschwindigkeit
BLK	Verriegelter Motor
HLL	Hall-Sensor-Fehler
TFM	Motor überhitzt
FB	Lüfterproblem (allgemeiner Fehler, für jeden Fehler einstellen, der auftritt)
SKF	Kommunikationsfehler zwischen Master-Controller und Slave-Controller
TFE	Strommodul überhitzt
PHA	Phasenfehler

Wenn ein Alarm erkannt wird, wird der Motor gestoppt und startet erst wieder, wenn der Fehler behoben ist.

Die folgenden Warnungen sind über das Bussystem verfügbar:

LRF:	Abwurffunktion aktiv (siehe auch Abwurffunktion)
UeHigh:	Versorgungsspannung hoch
OpenCir.:	Unterbrechung am Analogeingang oder PWM-Eingang für den eingestellten Wert (Spannung am Analogeingang < Unterbrechungsgrenzwert, oder Signal am PWM-Eingang statistisch hoch)
n_Low:	Die tatsächliche Geschwindigkeit ist niedriger als die Geschwindigkeitsgrenze der Laufüberwachung
RL_Cal:	Kalibrierung des Rotorpositionssensors in Arbeit
UzHigh:	Zwischenkreisspannung hoch
Brake:	Bremsbetrieb: einstellen, wenn eine externe Kraft den Motor in entgegengesetzter Richtung mit hoher Geschwindigkeit für längere Zeit antreibt.
UzLow:	Zwischenkreisspannung niedrig
TEI_high:	Elektronik-Innentemperatur hoch
TM_high:	Motortemperatur hoch
TE_high:	Endstufentemperatur hoch
P_Limit:	Leistungsbegrenzung aktiviert
L_high:	Netzimpedanz zu hoch (Zwischenkreisspannung unstabil)
I_Limit:	Strombegrenzung aktiviert

Wenn eine Warnung erkannt wird, bleibt der Motor in Betrieb.

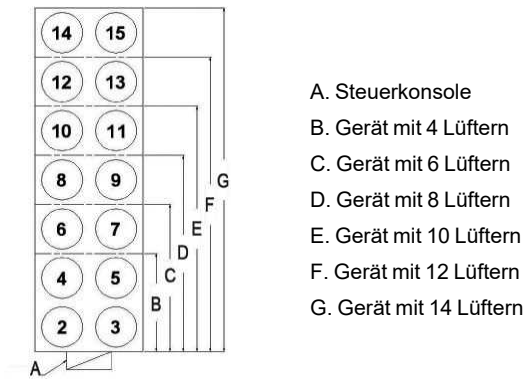
# Einstellungen

Die verschiedenen Lüftermotoren können über ModBus RS485 in ein BMS-System integriert werden. Die Haupt-PLC muss als ein ModBus RTU-Master konfiguriert werden.

Außerdem gelten die folgenden Einstellungen:

- Baudrate: 19200
- Parität: Gerade
- Anz. der Startbits: 1
- Anz. der Stoppbits: 1
- Anz. der Datenbits: 8
- Stellen Sie den Timeout-Parameter auf ca. 150 ms ein.

Jeder Lüfter hat eine Standardadresse, die wie folgt aufgebaut ist:



Diagramm, das die Sequenz der Lüftermotoradressen darstellt

## KOMMUNIKATIONSTABELLE

Variable	Register	Lesen/Schreiben	Registertyp: Halten/Eingabe
Sollwert (%)	D001	RW	H
Betriebsstunden	D009	R	H
Aktuelle Drehzahl (U/min)	D010	R	I
Motorstatus	D011	R	I
Warnung	D012	R	I
Zwischenkreisspannung	D013	R	I
Temperatur des Strommoduls (°C)	D015	R	I
Motortemperatur (°C)	D016	R	I
Elektroniktemperatur (°C)	D017	R	I
Leistung (W)	D021	R	I
Geräteadresse	D100	RW	H
Sollwert Quelle	D101	RW	H
Motorstopp aktivieren (P1)	D112	RW	H

Variable	Register	Lesen/Schreiben	Registertyp: Halten/Eingabe
Maximal Drehzahl (U/min)	D119	R	H
Hochlaufzeit (s)	D11F	RW	H
Rücklaufzeit (s)	D120	RW	H
Referenz Uz	D1A0	R	H
Referenz Iz	D1A1	R	H

Sofern nicht anders angegeben, sind Parameter im „Big Endian“-Format codiert, d. h. das Byte mit den höchstwertigsten Bits steht an erster Stelle.

Lesen von Halteregeistern: Befehl 0X03 verwenden / Lesen von Eingaberegistern: Befehl 0X04 verwenden

## Spezifische Parameterinformationen

### Sollwert

Adresse: D001

$$\text{Setvalue} [\%] = \frac{\text{Databytes}}{65536} \cdot \frac{n\text{Max}[\text{rpm}]}{780}$$

nMax [rpm] – siehe [D119] Maximale Drehzahl

### Betriebsstunden

Adresse: D009

$$\text{Operatingtime} [h] = \text{Databytes}$$

Der maximale Wert, der gezählt werden kann, ist 65535 Stunden (ca. 7,5 Jahre). Danach erhöht sich der Zähler nicht mehr und bleibt bei 65535.

### Aktuelle Drehzahl

Adresse: D010

$$\text{Actualspeed} [\text{rpm}] = \frac{\text{Databytes}}{64000} \cdot n\text{Max} [\text{rpm}]$$

nMax [rpm] – siehe [D119] Maximale Drehzahl

Wenn die tatsächliche Drehzahl den Wert "1.02 \* maximale Drehzahl" übersteigt, wird die Anzeige auf den Wert "1.02 \* maximale Geschwindigkeit" begrenzt (0xFFFF0)

### Motorstatus

Adresse: D011

Der Motorstatus gibt Fehler an, die zurzeit im Lüfter erkannt werden.

Codierung:

<b>MSB</b>	0	0	0	UzLow	0	RL_Cal	0	n_Limit
<b>LSB</b>	BLK	HLL	TFM	FB	SKF	TFE	0	PHA

Wenn ein Bit gesetzt wird, wurde der unten beschriebene Fehler erkannt:

UzLow	Zwischenkreis-Unterspannung
RL_Cal	Kalibrierungsfehler des Rotorpositionssensors
n_Limit	Überschreitung der Höchstgeschwindigkeit
BLK	Verriegelter Motor
HLL	Hall-Sensor-Fehler
TFM	Motor überhitzt
FB	Lüfterproblem (allgemeiner Fehler, für jeden Fehler einstellen, der auftritt)
SKF	Kommunikationsfehler zwischen Master-Controller und Slave-Controller
TFE	Strommodul überhitzt
PHA	Phasenfehler

## Warnung

Adresse: D012

Eine Warnung ist eine Phase vor einer Fehlermeldung, d. h. der Grenzwert für die Fehlermeldung wurde fast erreicht. Codierung: Ein gesetztes Bit macht die Warnung aktiv:

<b>MSB</b>	LRF	UeHigh	0	UzHigh	0	OpenCir	n_Low	RL_Cal
<b>LSB</b>	Brake	UzLow	TEI_high	TM_high	TE_high	P_Limit	L_high	I_Limit

LRF	Abwurf Funktion aktiv (siehe auch Abwurf Funktion)
UeHigh	Versorgungsspannung hoch
UzHigh	Zwischenkreisspannung hoch
OpenCir.	Unterbrechung am Analogeingang oder PWM-Eingang für den eingestellten Wert (Spannung am Analogeingang < Unterbrechungsgrenzwert, oder Signal am PWM-Eingang statistisch hoch)
n_Low	Die tatsächliche Geschwindigkeit ist niedriger als die Geschwindigkeitsgrenze der Laufüberwachung
RL_Cal	Kalibrierung des Rotorpositionssensors in Arbeit
Brake	Bremsbetrieb: einstellen, wenn eine externe Kraft den Motor in entgegengesetzter Richtung mit hoher Geschwindigkeit für längere Zeit antreibt
UzLow	Zwischenkreisspannung niedrig
TEI_high	Elektronik-Innentemperatur hoch
TM_high	Motortemperatur hoch
TE_high	Endstufentemperatur hoch
P_Limit	Leistungsbegrenzung aktiviert
L_high	Netzimpedanz zu hoch (Zwischenkreisspannung instabil)
I_Limit	Strombegrenzung aktiviert

## Zwischenkreisspannung

Adresse: D013

$$UzV = \frac{Databyte}{256} \cdot ReferenceUzV$$

Reference Uz(V) an Adresse (D1A0)

## Temperatur des Strommoduls

Adresse: D015

$$T_{Modul} [^{\circ}C] = \text{Databytes}$$

## Motortemperatur

Adresse: D016

$$T_{Motor} [^{\circ}C] = \text{Databytes}$$

## Elektroniktemperatur

Adresse: D017

$$T_{EI} [^{\circ}C] = \text{Databytes}$$

## Leistung

Adresse: D021

$$P [W] = \frac{\text{Databytes}}{65536} \cdot \text{ReferenceUz} [V] \cdot \text{ReferenceIz} [A]$$

$$\text{ReferenceUz} [mV] = \text{Databytes} \cdot 20mV$$

$$\text{ReferenceIz} [mA] = \text{Databytes} \cdot 2mA$$

ReferenceUz[mV] an Adresse [D1A0]

ReferenceIz[mA] an Adresse [D1A1]

## Geräteadresse

Adresse: D100

$$F_{anaddress} = \text{Databytes}(\text{LSB})$$

## Sollwert Quelle

Adresse: D101

Der Parameter gibt die Quelle an, von der die Sollwerte genommen werden:

Wert	Motorstopp
0	Analoger Eingang 0-10 V
1	RS485 (Standard-Sollwert für Parameter D001)

## Motorstopp aktivieren (P1)

Adresse: D112

Wert	Motorstopp
0	Motor läuft kontinuierlich (auch wenn Sollwert = 0)
1	Motor stoppt, wenn Sollwert = 0



## **Maximal Drehzahl**

Adresse: D119

*Maximumspeed [rpm] = Databytes*

## **Hochlaufzeit**

Adresse: D11F

*Ramptime [s] = Databytes · 2,5s*

## **Rücklaufzeit**


Adresse: D120

*Ramptime [s] = Databytes · 2,5s*

## Über den Betrieb bei kaltem Wetter

BAC-Kühlungsgeräte können bei Umgebungsbedingungen unter dem Gefrierpunkt betrieben werden, vorausgesetzt es werden angemessene Maßnahmen ergriffen: Im Folgenden sind allgemeine Richtlinien aufgeführt, die befolgt werden sollten, um die Gefahr des Einfrierens zu minimieren. Da diese Richtlinien möglicherweise nicht alle Aspekte des geplanten Betriebsschemas umfassen, müssen Planer und Betreiber das System, den Standort der Geräte, die Steuerungen und Zubehörteile sorgfältig überprüfen, um jederzeit zuverlässigen Betrieb sicherzustellen.

## Schutz vor Einfrieren des Rohrbündels

 Bei einer Standardausführung ist eine vollständige Entleerung der Rohrbündel des Wärmetauschers nicht möglich und daher kann diese Methode nicht verwendet werden, um Verdunstungskühler, die bei Umgebungstemperaturen unter dem Gefrierpunkt betrieben werden, vor Schäden am Rohrbündel zu schützen.

## Schutz vor Einfrieren des Vorkühlers

Die integrierten Steuerungen verhindern automatisch den adiabatischen Betrieb, sobald die Umgebungstemperatur unter 4 °C sinkt. Es sind keine zusätzlichen Vorsichtsmaßnahmen am Gerät selbst erforderlich, außer der Verlegung der Wasserkühlung. Der Kunde muss die notwendigen Vorkehrungen treffen, um das Einfrieren der Rohrleitungen zum Gerät sowie der Rohrleitungen innerhalb des Geräts bis zum Nachspeiseventil zu verhindern.

## Schutz elektrischer Komponenten

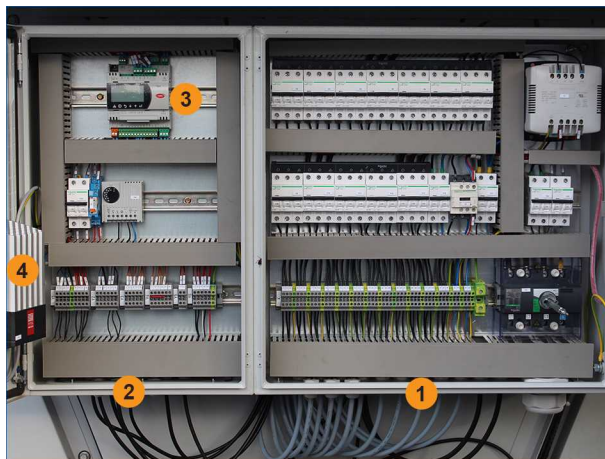
Die Komponenten in der Elektrokonzole sind für den Betrieb bei Umgebungstemperatur bis -10 ° ausgelegt. Falls kältere Temperaturen erwartet werden, muss die Steuerkonsole mit einem Heizelement ausgestattet werden, um zu verhindern, dass die Temperatur in der Konsole unter -10 °C sinkt.

Die Steuerung der Lüfterdrehzahl hat eine direkte Auswirkung auf den Wärmeaustausch des Geräts. Eine niedrige Lüfterdrehzahl verringert den Luftstrom durch das Gerät, was zu einem geringen Wärmeaustausch führt. Eine hohe Lüfterdrehzahl führt zu einem höheren Wärmeaustausch. Das Aktivieren der Pads ist nur sinnvoll, wenn die Umgebungstemperatur hoch genug ist.

## BETRIEBLICHE SICHERHEIT

Wenn BAC die Steuerungen nicht liefert, liegt dies in der Verantwortung des Kunden. Die Steuerungen des Geräts sind – teilweise – für die betriebliche Sicherheit des Geräts insgesamt verantwortlich. Daher müssen diese Steuerungen so ausgelegt sein, dass sie sicherstellen, dass es zu keiner unhygienischen Situation aufgrund eines schlechten Betriebs des Geräts kommen kann.

## Elektrokonsole



1. Leistungskonsole
2. Steuerkonsole
3. Digitale Steuerung mit LCD-Schnittstelle (optional)
4. Optionale Heizung (für Umgebungstemperaturen zwischen -10°C und -40°C erforderlich)

*Elektrokonsole für Geräte mit EC-Lüfter*

## DIE STEUERKONSOLE

An der Außenseite der Konsole befinden sich folgende Komponenten:

- Notstopp: Zum Aktivieren drücken; zum Deaktivieren drehen.
- Rücksetztaste (Neustart nach Notstopp).
- 24-V-Netzanzeigelämpchen.

## LEISTUNGSKONSOLE

An der Außenseite des Stromverteilers befinden sich folgende Komponenten:

- EIN/AUS-Schalter



# Einschränkungen der Steuerungslogik

## LEBENSDAUER DER PADS

Der Betrieb der adiabatischen Vorkühlerteile muss programmiert werden. Es gibt maximal 1 Start und Stopp pro Tag und adiabatischer Vorkühlungsseite; dies soll die Lebensdauer des Vorkühlmediums erhöhen. Der Vorkühler kann mit einer höheren Anzahl von Starts und Stopps betrieben werden, um den gesamten jährlichen Wasserverbrauch zu verringern. Diese Praxis kann jedoch die Lebensdauer des adiabatischen Vorkühlmediums erheblich verringern.

## AKTIVIERUNG DES VORKÜHLERS

Während des normalen Betriebs sollte der Vorkühler nicht aktiviert werden, wenn die Umgebungstemperatur unter 15 °C beträgt. Für Reinigungszwecke sollte die Umgebungstemperatur über 4 °C liegen.

## WANNE

Bei einem adiabatischen Verflüssiger, der mit Umwälzung ausgestattet ist, befindet sich die Wanne mit Pumpe (n) am Boden des Geräts an der Seite mit der Elektrokonsole. Wenn kein adiabatischer Betrieb erforderlich ist, muss diese Wanne vollständig entleert werden.

Während des adiabatischen Betriebs muss die Wanne regelmäßig entleert werden, um ein zu starkes Ansteigen der Eindickung zu verhindern.

## WASSERVERSORGUNG DES VORKÜHLERS

Die Wasserversorgung befindet sich über den Vorkühlern.

Bei einem Durchlaufgerät muss diese geöffnet werden, wenn ein adiabatischer Betrieb erforderlich ist, und geschlossen werden, wenn das Gerät trocken betrieben werden muss.

Bei einem Umwälzungsgerät muss diese geöffnet werden, wenn ein adiabatischer Betrieb erforderlich ist, und geschlossen werden, wenn der hohe Wasserstand in der Wanne erreicht ist. Die Pumpen können dann gestartet werden. Sie muss wieder geöffnet werden, wenn der niedrige Wasserstand erreicht ist.

## Überprüfungen und Einstellungen

### WASSERFLUSS DES ADIABATISCHEN KÜHLGERÄTS

Der Wasserfluss hängt von dem Wasserversorgungsdruck ab und kann durch Einstellen der 2 konzentrische Sechskantschrauben am Wasserströmungsventil am Strömungsmesser geändert werden: Öffnen Sie zuerst die Kunststoffabdeckplatte der Einstellschraube für den Wasserfluss.



*Einstellschraube für den Wasserfluss*

Modell	Anzahl der Lüfter	Empfohlene Wasserdurchflussmenge des Vorkühlers pro Gerät		
		Einmal Durch	Rezirkulation	
			Frischwasser	Pumpe
TVC-EC-8022-*	4 Lüfter	2x 7 l/min	1x 14 l/min	1x 30 l/min
TVC-EC-8023-*	6 Lüfter	2x 11 l/min	1x 22 l/min	1x 40 l/min
TVC-EC-8024-*	8 Lüfter	2x 14 l/min	1x 28 l/min	2x 30 l/min
TVC-EC-8025-*	10 Lüfter	2x 18 l/min	1x 36 l/min	2x 35 l/min
TVC-EC-8026-*	12 Lüfter	2x 22 l/min	1x 44 l/min	2x 40 l/min
TVC-EC-8027-*	14 Lüfter	2x 25 l/min	1x 50 l/min	2x 50 l/min

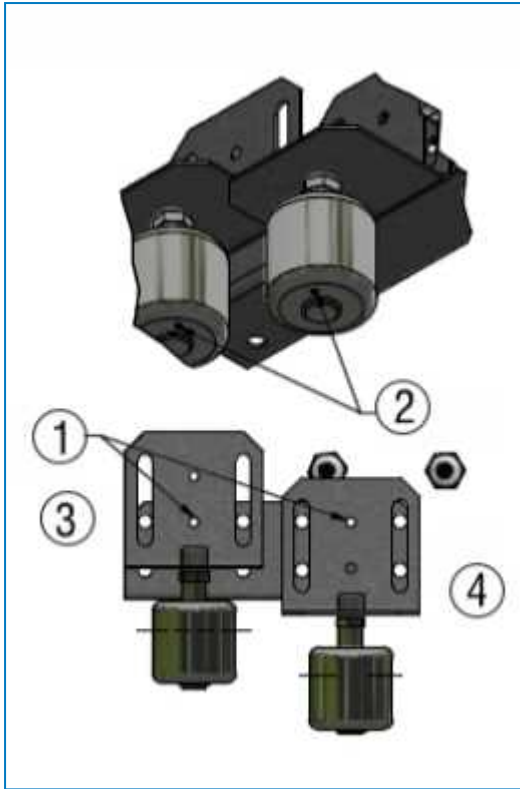
## FÜLLSTANDSSCHALTER



Füllstandsschalter sind nur für Umwälzungsgeräte verfügbar.


Zwei Schwimmschalter aus rostfreiem Stahl in Industriequalität halten den Wasserstand in der Wanne zwischen einem minimalen und maximalen Stand, um sicherzustellen, dass immer genug Wasser verfügbar ist, um eine ordnungsgemäße Benetzung der Vorkühlungspads sicherzustellen.

Alle Schalter sind werkseitig auf die richtige Stufe eingestellt. Dies kann visuell oder mit der Hilfe eines Werkzeugs wie einem Schraubendreher überprüft werden, wenn die zusammenpassenden Löcher richtig ausgerichtet sind (siehe Zeichnung unten).



Messungen der Schwimmschalterkonstruktion

1. Zusammenpassende Löcher
2. Referenzmarkierung
3. Hoher Stand
4. Niedriger Stand

 Verwenden Sie ein Metallzylinderprofil wie einen Schraubendreher, um den Schwimmschalter für hohen und niedrigen Füllstand zu positionieren. Der Betrieb des Schwimmschalters kann umgekehrt werden; für den korrekten Betrieb befindet sich die Referenzmarkierung unten.

Der minimale und maximale Wasserstand kann durch Ändern der vertikalen Position der Schwimmschalter für standortspezifische Bedingungen angepasst werden.



### VORSICHT

**Eine Änderung der Sollwerte kann zu einem Überlaufen des Beckens oder einer Beschädigung der Pumpe(n) führen.**

Anleitung zum Ändern der Höhe:

1. M8-Schrauben lösen
2. Vertikale Position des Schwimmschalters auf die gewünschte Höhe einstellen
3. M8-Schrauben festziehen

## ELEKTRISCHE ANSCHLÜSSE

Prüfen Sie die elektrischen Kontakte vor Inbetriebnahme des Geräts und ziehen Sie sie bei Bedarf fest. Beim Transport können sich einige der Kontakte gelöst haben, was zur Gefahr einer Überhitzung oder von Spannungsabfällen führt. Außerdem werden halbjährliche Kontrollen während des Betriebs empfohlen.

## DREHUNG DER LÜFTER

Lüfter müssen sich ohne Behinderung in die Richtung drehen, die durch Pfeile auf dem Gerät angezeigt wird.

## MOTORSPANNUNG UND -STROM

Überprüfen Sie die Spannung und den Strom aller drei Phasen der Lüftermotoren. Der Strom sollte die Nennleistung auf dem Typenschild nicht übersteigen.

Nach längerem Ausschalten sollte die Motorisolierung vor dem erneuten Starten mit einem Isolations-Testgerät überprüft werden.

Die Spannung darf nicht um mehr als +/-10 % schwanken und das Ungleichgewicht zwischen den Phasen darf nicht größer als +/-2% sein.

## UNGEWÖHNLICHE GERÄUSCHE UND SCHWINGUNGEN

Ungewöhnliche Geräusche und/oder Vibrationen sind das Ergebnis einer Störung der mechanischen Komponenten oder von Betriebsproblemen (z.B. unerwünschte Eisbildung). Falls dies auftritt, ist eine gründliche Inspektion des gesamten Geräts gefolgt von sofortigen Gegenmaßnahmen erforderlich. Wenden Sie sich nötigenfalls an Ihre zuständige BAC-Vertretung, um Hilfe zu erhalten.

# Inspektionen und Gegenmaßnahmen

## ALLGEMEINZUSTAND DES GERÄTS

Einmal im Jahr sollte der allgemeine Zustand des Geräts überprüft werden.

Die Überprüfung sollte sich auf Folgendes konzentrieren:

- Anzeichen von Korrosion
- Ansammlung von Schmutz und Fremdkörpern

Kleinere Schäden des Korrosionsschutzes MÜSSEN so bald wie möglich repariert werden, um zu verhindern, dass sie größer werden. Für Baltibond® Hybrid Kunststoffbeschichtung, verwenden sie Kit (Teilnummer 160550). Größere Schäden sollten dem örtlichen Vertreter von BAC gemeldet werden.

## ADIABATISCHES VORKÜHLMEDIUM

### Über den adiabatischen Vorkühler

In der Luft vorhandene Fremdkörper bleiben im adiabatischen Vorkühlmedium hängen. Diese agieren als Luftfilter und schützen dadurch das Wärmetauscherrohrbündel vor schnellem und übermäßigem Fouling. Während des adiabatischen Betriebs wird das Medium durch Wasserüberlauf "gespült". Die Fremdkörper, die aus dem Medium gespült werden, werden zusammen mit dem überschüssigen Wasser entleert. Bei übermäßigem Luftverunreinigungen sollten zusätzliche Luftfilter installiert werden.

Das Vorkühlmedium kann während der kalten Jahreszeit entfernt werden, so bald garantiert ist, dass die Umgebungstemperatur den Wechsellpunkt trocken-zu-adiabatisch nicht mehr übersteigen. Dies verlängert die Lebensdauer der Medien. Es erhöht jedoch die Geschwindigkeit des Foulings des trockenen Wärmetauscherrohrbündels.

Mindestens einmal im Vierteljahr wird eine Überprüfung des adiabatischen Vorkühlmediums empfohlen, auch in der Mitte der Jahreszeit und im Winter, wenn normalerweise keine adiabatischen Zyklen erforderlich sind.

Die Überprüfung sollte sich auf Folgendes konzentrieren:

- Anzeichen übermäßigen Foulings und Kalkbildung des Mediums
- vollständige und gleichmäßige Befeuchtung des oberen Bereichs

## Schwimmschaltern

- Prüfung, ob die Schwimmschalter sich frei bewegen können

## Verunreinigung

Falls sich übermäßiger Schmutz und Fremdkörper am Vorkühlmedium angesammelt haben, sollte das Medium gespült werden. Beachten "Adiabatisches Vorkühlmedium" auf Seite 37 Sie die empfohlene Vorgehensweise zum Reinigen und Spülen des Mediums.

## Kalkbildung

Kalk lagert sich am Vorkühlmedium ab, wenn das Vorkühlmedium am Ende des adiabatischen Zyklus abkühlt. Der Grad der Kalkbildung hängt von Folgendem ab:

- der Anzahl der adiabatischen Starts und Stopps pro Tag
- der Wasserqualität
- dem Wasserfluss über den adiabatischen Vorkühler

Die erwartete Lebensdauer des Vorkühlmediums beträgt 5 bis 7 Jahre, falls grundlegende Hygienepraktiken und diese Betriebs- und Wartungsrichtlinien befolgt werden.

Falls übermäßige Kalkbildung zu schnell am Vorkühlmedium erfolgt, müssen die folgenden Überprüfungen und Einstellungen vorgenommen werden:

- Überprüfen Sie die Wasserqualität und stellen Sie sie ein:  
Sehe Sektion "About Water Care" on page 1.
- Überprüfen Sie den Wasserfluss, der über den adiabatischen Vorkühler verteilt wird, und stellen Sie ihn ein:  
Sehe Sektion "About Water Care" on page 1

## WÄRMETAUSCHER-ROHRBÜNDEL

Der Wärmetauscher mit Rippenrohrschlange ist empfänglich für Korrosion und den Einschluss von in der Luft vorhandenen Partikeln (Rohrbündel-Fouling). Die Geschwindigkeit des Rohrbündel-Foulings kann verringert und die Lebensdauer der Rippenrohrschlange kann verlängert werden, wenn das Vorkühlmedium auch während der kalten Jahreszeiten an Ort und Stelle bleibt, um als Filter zu fungieren.

Das Wärmetauscherrohrbündel muss regelmäßig gereinigt werden, um die höchstmögliche Betriebseffizienz unter den jeweiligen Umweltbedingungen der trockenen Einheit aufrecht zu erhalten. Regelmäßige geplante Rohrbündelreinigung trägt erheblich zur Verlängerung der Lebensdauer des Geräts bei und ist eine ausgezeichnete Quelle für Energieeinsparung.

Regelmäßige Reinigung des Wärmetauscherrohrbündels kann mit einem Staubsauger und/oder mit Druckluft erfolgen. In verunreinigten Umgebungen muss die Reinigung mit kommerziell erhältlichen Rohrbündelreinigungsmitteln durchgeführt werden. Das Reinigen der Rohrbündel durch Besprühen mit Wasser kann größere Ablagerungen entfernen, nutzt jedoch nichts bei kleinen Verunreinigungen. Für das Entfernen von Schmutz und Salzen ist ein Reinigungsmittel erforderlich, das die Bindung zwischen dem Schmutz und der Oberfläche des Wärmetauschers aufhebt. Wenn Sprühwasser eingesetzt wird, darf der Wasserdruck 2 bar nicht übersteigen und der Wasserstrahl darf nicht in einem Winkel zur Oberfläche der Rippe auftreffen, sondern muss parallel dazu erfolgen.

Die Auswahl des Rohrbündelreinigers ist wichtig, da der Reiniger Ablagerungen auf der Oberfläche des Rohrbündels neutralisieren und entfernen muss. BAC rät von der Verwendung alkalischer und säurehaltiger Rohrbündelreiniger ab. Diese Rohrbündelreiniger können Schaumbildung verursachen (Aluminiumoxide oder -hydroxide), was zur Entfernung winziger Schichten der Grundlegierung und des daran anhaftenden Schmutzes führt. Die meisten dieser Schaumreiniger sind scharf und als reaktive Reinigungsprodukte bekannt. Eine Möglichkeit, diese Art von Reiniger zu erkennen, ist ihre Kennzeichnung als korrodierend. Der Basisinhaltsstoff eines Rohrbündelreinigers sollte nicht so scharf sein, dass er das Metall, die Rohrbündelbeschichtung oder die Gesundheit der Personen angreift, die das Reinigungsmittel auftragen.

Eine wichtige Überlegung bei der Verwendung von Rohrbündelreinigern ist die Abspülbarkeit. Die meisten Hydroxide tendieren dazu, an der Oberfläche zu haften, wenn nicht ausreichend Benetzungsmittel enthalten ist, um die Oberflächenspannung der Lösung zu verringern. Wenn die Lösung nicht genug Benetzungsmittel enthält und nicht gründlich von der Oberfläche abgespült wird, kann sich das zurückbleibende Material an der Schnittstelle zwischen Rippe und Rohr festsetzen und weiterhin die Rippe angreifen.

BAC empfiehlt die Verwendung hochentwickelter Reiniger, die als "oberflächenaktives System" bekannt sind. Sie verringern die Oberflächenspannung, dringen in den Schmutz ein, emulgieren und lösen ihn auf, ohne die Grundlegierung zu beeinträchtigen. Oberflächenaktive Systeme sind sicher für die Rohrbündellegierung, sie sind abspülbar, sie heben Ablagerungen ab und entfernen sie besser als alkalische Reiniger und sie sind umweltfreundlich sowie sicher und einfach aufzutragen und abzuspuhlen. Oberflächenaktive Systeme sind grundsätzlich nicht korrodierend.

## Lüfteraustausch

Bei einem Austausch müssen alle Sicherheitsgefahren, die vom Lüfter ausgehen, nach Einbau im Kühlgerät erneut bewertet werden.

Beachten Sie folgendes beim Arbeiten an den Lüftern :

- Machen Sie keine Änderungen, Ergänzungen oder Umbauten an den Lüfter ohne Genehmigung des Geräteherstellers.
- Klemmen und Anschlüsse können nach der Abschaltung des Gerätes eine Restspannung aufweisen. Warten Sie fünf Minuten, nach Abschalten der Spannung an allen Polen vor dem Öffnen der Ventilator.
- Im Falle eines Ausfalls gibt es noch eine elektrische Spannung am Rotor und am Laufrad. Den Rotor und Laufrad nicht berühren, wenn sie installiert sind.
- Schalten Sie den Lüfter umgehend aus, wenn Sie eine fehlende oder nicht wirksame Schutzvorrichtung erkennen.

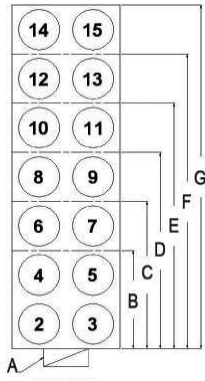
Die Lüfter werden über ein 0- bis 10-V-Signal oder ein digitales Bussystem gesteuert (MODBUS RTU).

Für die Buskommunikation muss jedem Lüfter eine eindeutige Adresse, beginnend mit „2, 3, 4.....“, zugewiesen werden. Die 1 wird für einen eventuellen Ersatzlüfter freigelassen. Die Sequenz des obigen Systems ist im folgenden Diagramm dargestellt.

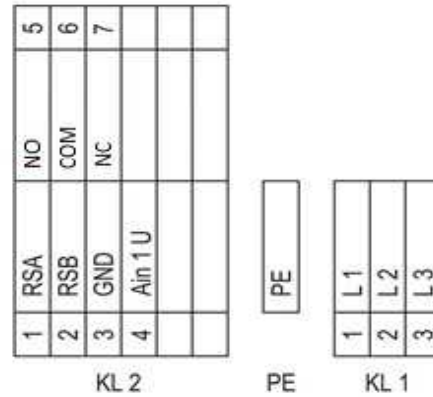
Bei einem Lüfteraustausch muss die zugewiesene Lüfternummer, die in den Diagrammen dargestellt ist, angegeben werden, damit der Ersatzlüfter entsprechend programmiert wird.



Für Modelle mit "80" oder "87" in der Nomenklatur (EC80nn-xxxx oder EC87nn-xxxx), beachten Sie bitte die nachstehenden Anweisungen.



- A. Steuerkonsole
- B. Gerät mit 4 Lüftern
- C. Gerät mit 6 Lüftern
- D. Gerät mit 8 Lüftern
- E. Gerät mit 10 Lüftern
- F. Gerät mit 12 Lüftern
- G. Gerät mit 14 Lüftern



Diagramm, das die Sequenz der Lüftermotoradressen darstellt Schematik der internen Motorklemmenleiste

Nr.	Anschl.	Bezeichnung	Funktion/Zuordnung
KL 1	1	L1	Netzanschluss, Versorgungsspannung 3~380÷480 V AC; 50/60 Hz
KL 1	2	L2	Netzanschluss, Versorgungsspannung 3~380÷480 V AC; 50/60 Hz
KL 1	3	L3	Netzanschluss, Versorgungsspannung 3~380÷480 V AC; 50/60 Hz
PE		PE	Erdungsanschluss, PE-Anschluss
KL 2	1	RSA	Busanschluss RS-485, RSA, MODBUS RTU; SELV
KL 2	2	RSB	Busanschluss RS-485, RSB, MODBUS RTU; SELV
KL 2	3	GND	Signalerde für Steuerungsschnittstelle, SELV
KL 2	4	Ain 1U	Analoger Eingang 1 (Sollwert) 0-10 V, Ri=100 kΩ, parametrisierbare Kurve, nur als alternativer Eingang Ain1 SELV verwendbar
KI 2	5	NR.	Statusrelais, potenzialfreier Statuskontakt, Geschlossen bei Fehler
KI 2	6	COM	Statusrelais; potenzialfreier Statuskontakt; Umschaltekontakt; allgemeiner Anschluss; Schaltleistung 250 V AC / 2 A (AC1)
KL 2	7	NC	Statusrelais, potenzialfreier Statuskontakt, Öffner bei Fehler





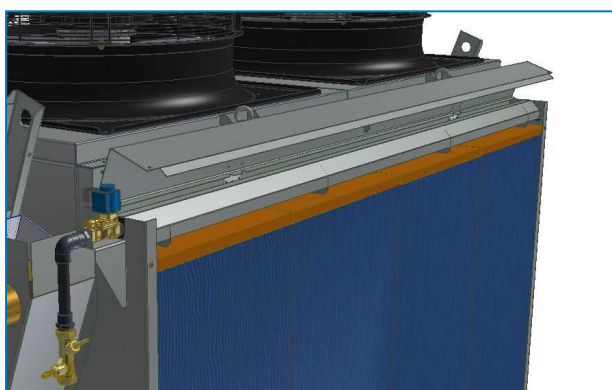
## VORSICHT

Teile aus rostfreiem Stahl können scharf sein.  
Gefahr von Schnittverletzungen durch tragen der Ordnungsgemässen Schutzausrüstung vermeiden!

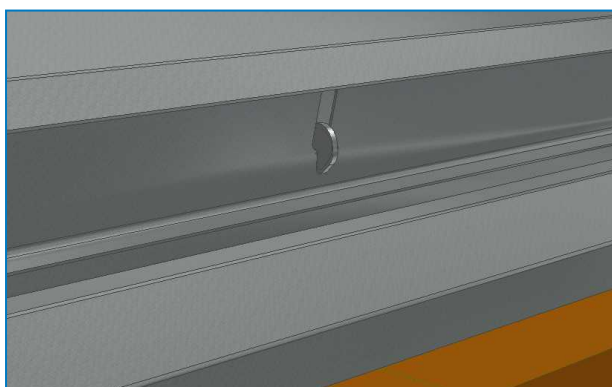
## WASSERVERTEILUNG VON DURCHLAUF-VORKÜHLERN

Das empfohlene Verfahren für die Reinigung des Wasserverteilers ist wie folgt:

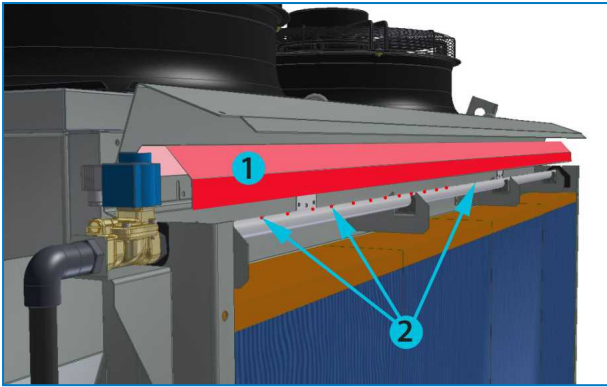
1. Öffnen Sie die Abdeckung des Vorkühlmediums mit Scharnier (entfernen Sie beim ersten Mal die Gewindeschrauben, mit denen die Abdeckung beim Transport befestigt ist).



Die Abdeckung kann mittels eines Hakens, der sich in der Mitte befindet, in der offenen Position befestigt werden.

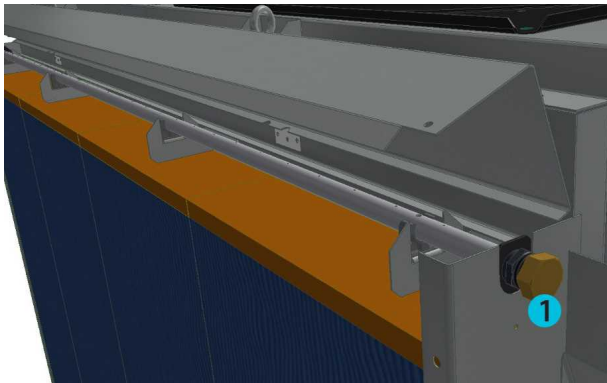


2. Heben Sie die Wasserablenkungsplatten an und entfernen Sie sie.



1. Wasserablenkungsplatten
2. Wasserlöcher

3. Aktivieren Sie das Vorkühlerwasser vom Wartungsmenü der digitalen Steuerung aus, um zu überprüfen, ob irgendwelche Löcher verstopft sind und gereinigt werden müssen. Wenn Wasser in regelmäßigen Intervallen aus dem Rohr spritzt (+/- 10 cm hoch), sind alle Löcher frei. Dies gilt auch für die beiden Ablauflöcher an den Enden des Verteilungsrohrs.
4. Schrauben Sie die Kappe am Ende des Rohrs ab, um eventuelle Fremdkörper herauszuspülen, die sich im Wasserverteilungsrohr angesammelt haben können.

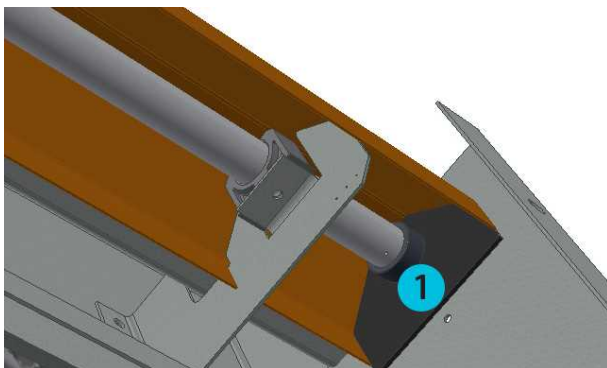


1. Kappe am Wasserverteilungsrohr

5. Stoppen Sie den Wasserfluss nach dem Spülen des Rohrs durch Beenden des Wartungsmenüs. Bringen Sie alles in umgekehrter Reihenfolge wieder an. Schließen Sie die Abdeckung, indem Sie den Befestigungshaken vorsichtig heben.



Achten Sie beim Wiedereinbau der Wasserablenkungsplatten darauf, die Gummis an der Seite so hineinzuschieben, dass sie für die richtige Abdichtung sorgen, wie im folgenden Bild dargestellt.



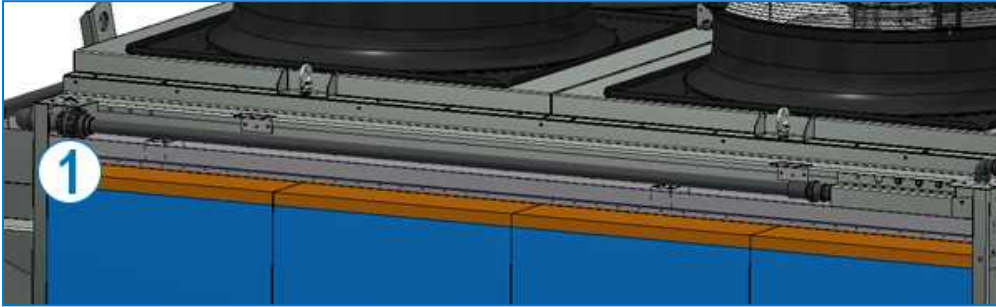
1. Gummis auf das Wasserverteilungsrohr schieben

## WASSERVERTEILUNG VON VORKÜHLERN, DIE MIT UMWÄLZUNGSPUMPE AUSGESTATTET SIND

Das Sieb an der Pumpe ist so dimensioniert, dass es Fremdkörper vom Wasserverteilungsauslass fern hält. Es könnte sich jedoch mit der Zeit etwas Schmutz ansammeln. Daher sollte der Wasserverteilungsauslass an der Oberseite als Präventivmaßnahme zweimal im Jahr gereinigt werden.

Das empfohlene Verfahren für die Reinigung des Wasserverteilers ist wie folgt:

1. Öffnen Sie die Abdeckung des Vorkühlmediums mit Scharnier (entfernen Sie beim ersten Mal die Gewindeschrauben, mit denen die Abdeckung beim Transport befestigt ist).



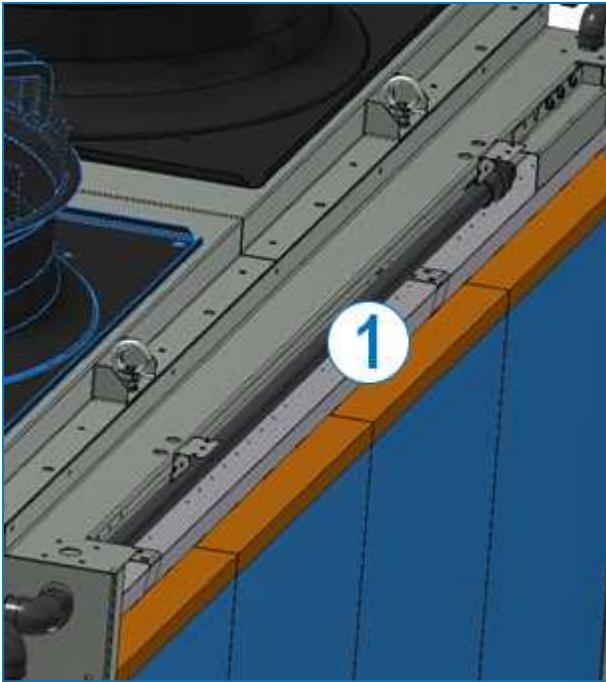
1. Dreiteilige Kupplung
2. Reinigen Sie das Rohrsystem bei Blockierungen durch Trennen der Gewindeendkappe.



1. Gewindeendkappe

Wenn immer noch Blockierungen vorhanden sind, die einen Abfluss verhindern, können Sie das ganze Rohr durch Trennen der dreiteiligen Kupplung lösen.

3. Verwenden Sie ein sauberes Tuch, um Schmutz oder Fremdkörper vom Auslass zu entfernen.



1. Verteilungsablass

4. Bringen Sie nach dem Reinigen des Auslasses alles in umgekehrter Reihenfolge wieder an und schließen Sie die Abdeckung.

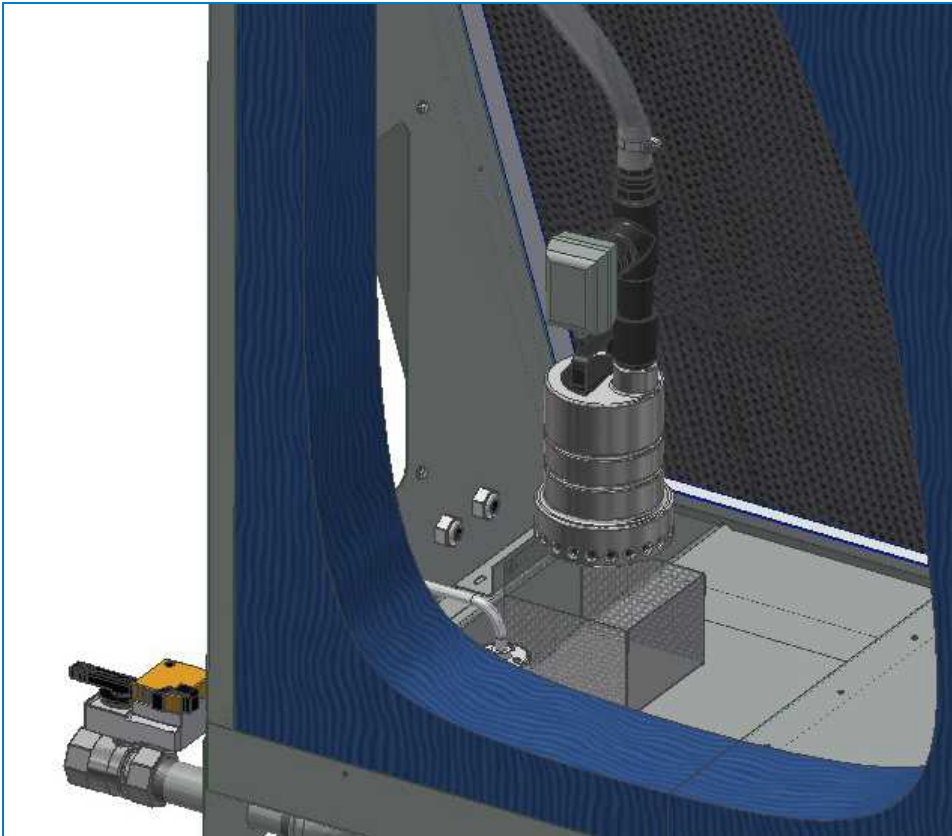
## SIEB UND PUMPE VON VORKÜHLERN, DIE MIT UMWÄLZUNGSPUMPE AUSGESTATTET SIND

Sowohl die Pumpe als auch das Sieb können während des adiabatischen Betriebs gereinigt werden. Trennen Sie vor Durchführung irgendwelcher Wartungsarbeiten an den Pumpen zuerst den Strom zu den Pumpen in der Elektrokonsole. Der adiabatische Betrieb kann über das Wartungsmenü der Steuerung sichergestellt werden.

1. Lösen Sie die Knöpfe und entfernen Sie die Revisionstür (bei zwei Pumpen ist das Gerät mit zwei Revisionstüren ausgestattet).



2. Heben Sie die Pumpe aus dem Sieb und entfernen Sie sie über die Revisionstür.



3. Entfernen Sie die Schrauben, mit denen das Sieb in der Wanne befestigt ist, um dieses ebenfalls zu entfernen, um die Außenseite des Geräts zu reinigen.
4. Bauen Sie alles in umgekehrter Reihenfolge wieder ein.

## Adiabatisches Vorkühlmedium

### REINIGUNG

Nach längerem Trockenbetrieb sollten die Vorkühlungspads gespült werden, um Staub- und/oder Schmutzablagerungen zu vermeiden. Zeitpunkt und Dauer hängen von den Umgebungsbedingungen ab.

### ENTFERNUNG UND AUSTAUSCH

Die erwartete Lebensdauer des Vorkühlmediums beträgt 5 bis 7 Jahre, falls grundlegende Hygienepraktiken und diese Betriebs- und Wartungsrichtlinien befolgt werden. Wenn eine erhöhte Anfälligkeit die Befeuchtungseffizienz und den Luftstrom verringert, sollte das Vorkühlmedium ausgetauscht werden. Neue adiabatische Vorkühlmedien erhalten Sie von Ihrer lokalen BAC-Vertretung.

Verfahren für das Entfernen/Austauschen des Mediums:

1. Überprüfen Sie, dass die Vorkühlmedien TROCKEN sind! Entfernen eines nassen Pads führt dazu, dass Fremdkörper in das Gerät fallen.
2. Obere Platte entfernen
3. Vorkühlmedium entfernen

Beginnen Sie zuerst in der Mitte und arbeiten Sie in Richtung Seiten.

Setzen Sie sie in umgekehrter Reihenfolge ein. Achten Sie darauf, dass die Vorkühlmedien auf den Trägern im Wassersammelauslass darunter richtig heruntergedrückt sind.



### VORSICHT

**Das Vorkühlmedium hat eine Vorderseite und eine Rückseite und muss in der richtigen Position eingesetzt werden, um eine vollständige Befeuchtung über die gesamte Tiefe des Mediums und maximale Effizienz zu gewährleisten. Die blaue Seite muss außen sein.**

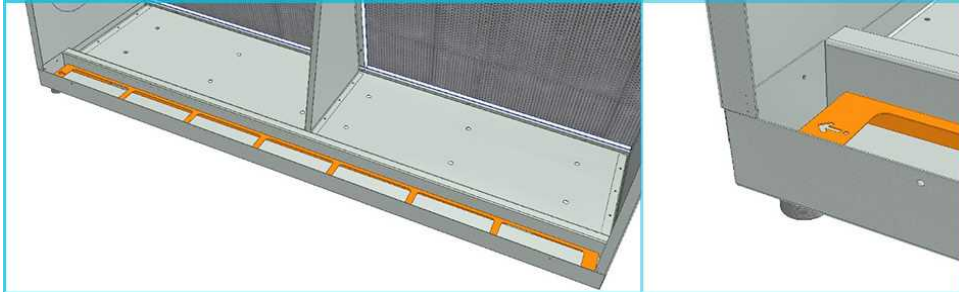
## WASSERSAMMELAUSLÄSSE UNTER DEN VORKÜHLMEDIEN

Das Wasser, das über die Vorkühlmedien geflossen und nicht verdampft ist, wird über einen Auslass gesammelt, der dieses Wasser entweder zu einem Ablauf (bei einem Durchlauf-Vorkühler) oder zu einer Wanne (bei einem Vorkühler mit Umwälzung) leitet.

Einmal im Jahr muss überprüft werden, dass der Auslass frei von Fremdkörpern ist und dass der Wasseraustritt frei von Hindernissen ist.

Dies kann durch Entfernen der Vorkühlmedien wie weiter oben beschrieben erfolgen.

Achten Sie beim Wiedereinsetzen des Vorkühlmediumträgers darauf, dass die Pfeile in Richtung Wasseraustritt zeigen, wie in den folgenden Bildern angegeben:



## Über die umfassende Wartung

Um maximale Effizienz und minimale Ausfallzeit Ihres Verdunstungskühlsystems sicherzustellen, sollte ein Programm für die präventive Wartung aufgestellt und ausgeführt werden.

Ihr lokalen BAC-Vertreter wird Sie bei der Einrichtung und Umsetzung eines solchen Programms unterstützen. Das präventive Wartungsprogramm muss nicht nur vermeiden, dass keine übermäßigen Ausfallzeiten unter unvorhergesehenen und unerwünschten Bedingungen auftreten, sondern auch gewährleisten, dass vom Werk zugelassene Ersatzteile verwendet werden, die passen und für ihren Zweck die volle Werksgarantie haben. Wenden Sie sich an Ihren lokalen BAC-Vertreter, um vom Werk zugelassene Teile zu bestellen. Geben Sie bei der Bestellung von Teilen die Seriennummer des Geräts an.

## Längere Lagerung im Freien

Sollten die Geräte einen Monat (Haltbarkeit) oder länger im Freien oder bei rauer Witterung gelagert werden, müssen durch den Aufsteller bestimmte Maßnahmen ergriffen werden, damit das Gerät seinen Zustand „wie geliefert“ behält. Diese Maßnahmen umfassen u. a.:

- Drehen der Lüfter ein Mal im Monat um mindestens 10 Umdrehungen.
- Drehen der Motorwelle aller an den Geräten eingebauten Motoren einmal pro Monat um mindestens 10 Umdrehungen. Dies gilt auch für den Pumpenmotor.
- Hinzufügen von Trocknungsmitteln im Inneren des Bedienfelds, um Feuchtigkeit zu absorbieren.
- Offenhalten der Abläufe an den Kaltwasserbecken
- Stellen Sie sicher, dass das Gerät auf einer ebenen Fläche und frei von Umgebungsvibrationen gelagert wird/werden.
- Sicherstellung, dass die Heißwasserbecken abgedeckt sind.
- Entfernen und Aufbewahren der Lüfterriemen und Zugangstühdichtungen
- Ersetzen des alten Lagerschmierfetts durch neues Schmierfett zu Beginn des Lagerzeitraums und Wiederholung vor der Inbetriebnahme.
- Schutz aller Komponenten aus schwarzem Stahl mit RUST VETO oder einem gleichwertigen Korrosionsschutzmittel.
- Motoren sollten nach Möglichkeit ausgebaut und innen gelagert werden. Wenn eine Lagerung in geschlossenen Räumen nicht möglich ist, müssen die Motoren mit einer Plane abgedeckt werden (kein Plastik verwenden). Diese Abdeckung sollte bis unter den Motor reichen und gesichert sein; sie sollte den Motor jedoch nicht fest umschließen. Dadurch kann der eingeschlossene Luftraum atmen und die Bildung von Kondenswasser wird minimiert. Außerdem ist darauf zu achten, dass der Motor vor Überschwemmungen oder schädlichen chemischen Dämpfen geschützt ist. BAC-Motoren sind Standardmotoren, die für die Lagerung bei Umgebungstemperaturen von -25°C bis 40°C ausgelegt sind. Längere Zeiträume, die unter oder über diesen Bedingungen liegen, können die Komponenten des Motors beeinträchtigen und zu Fehlfunktionen oder vorzeitigem Ausfall führen.
- Rohrbündel müssen leer und verschlossen sein.
- Vermeiden Sie kalte Temperaturen.
- Vermeiden Sie Kondensation.



- Prüfen Sie die Batterie der Steuerung.  
Eine vollständige Anleitung erhalten Sie von Ihrer lokalen BAC-Vertretung.



## Der Service-Experte für BAC-Geräte

Wir bieten maßgeschneiderte Dienstleistungen und Lösungen für BAC-Kühltürme und -Anlagen.

- Original-Ersatzteile und Füllung - für einen effizienten, sicheren und ganzjährig zuverlässigen Betrieb.
- Servicelösungen - vorbeugende Wartung, Reparaturen, Überholungen, Reinigung und Desinfektion für einen zuverlässigen, störungsfreien Betrieb.
- Upgrades und neue Technologien - sparen Sie Energie und verbessern Sie die Wartung durch Upgrades Ihres Systems.
- Lösungen für die Wasseraufbereitung - Geräte zur Bekämpfung von Korrosionsablagerungen und der Vermehrung von Bakterien.

Weitere Einzelheiten können bei der zuständigen BAC Vertretung gefragt werden oder auf [www.BACservice.eu](http://www.BACservice.eu)

## Weitere Informationen

### REFERENZLITERATUR

- Eurovent 9-5 (6) Recommended Code of Practice to keep your Cooling System efficient and safe. Eurovent/Cecomaf, 2002, 30p.
- Guide des Bonnes Pratiques, Legionella et Tours Aéroréfrigérantes. Ministères de l'Emploi et de la Solidarité, Ministère de l'Economie des Finances et de l'Industrie, Ministère de l'Environnement, Juin 2001, 54p.
- Voorkom Legionellose. Ministerie van de Vlaamse Gemeenschap. Dezember 2002, 77p.
- Legionnaires' Disease. The Control of Legionella Bacteria in Water Systems. Health & Safety Commission. 2000, 62p.
- Hygienische Anforderungen an raumluftechnische Anlagen. VDI 6022.

### INTERESSANTE WEBSITES

Baltimore Aircoil Company	<a href="http://www.BaltimoreAircoil.com">www.BaltimoreAircoil.com</a>
BAC Service website	<a href="http://www.BACservice.eu">www.BACservice.eu</a>
Eurovent	<a href="http://www.eurovent-certification.com">www.eurovent-certification.com</a>
European Working Group on Legionella Infections (EWGLI)	<a href="http://EWGLI">EWGLI</a>
ASHRAE	<a href="http://www.ashrae.org">www.ashrae.org</a>
Uniclimate	<a href="http://www.uniclimate.fr">www.uniclimate.fr</a>
Association des Ingénieurs et techniciens en Climatique, Ventilation et Froid	<a href="http://www.aicvf.org">www.aicvf.org</a>
Health and Safety Executive	<a href="http://www.hse.gov.uk">www.hse.gov.uk</a>

### ORIGINALDOKUMENTATION



Dieses Handbuch wurde ursprünglich in Englisch verfasst. Übersetzungen werden Ihnen als Dienstleistung geliefert. Bei Diskrepanzen hat der englische Originaltext Vorrang vor der Übersetzung.



A series of horizontal dotted lines for writing, spanning the width of the page.



A series of horizontal dotted lines for writing, spanning the width of the page.



A series of horizontal dotted lines spanning the width of the page, providing a template for writing or data entry.





A series of horizontal dotted lines for writing, spanning the width of the page.



A series of horizontal dotted lines spanning the width of the page, providing a template for writing or drawing.





A series of horizontal dotted lines for writing, spanning the width of the page.

KÜHLTÜRME

---

KÜHLTÜRME MIT GESCHLOSSENEM KREISLAUF

---

EISSPEICHERUNG

---

VERDUNSTUNGSVERFLÜSSIGER

---

HYBRIDPRODUKTE

---

TEILE, GERÄTE UND SERVICES

BLUE by nature  
GREEN at heart



[www.BaltimoreAircoil.com](http://www.BaltimoreAircoil.com)

[Europe@BaltimoreAircoil.com](mailto:Europe@BaltimoreAircoil.com)

Den für Sie zuständigen Vertriebspartner finden Sie auf unserer Website.

Industriepark - Zone A, B-2220 Heist-op-den-Berg, Belgium

© Baltimore Aircoil International nv