



**BALTIMORE
AIRCOIL COMPANY**



S3000E Otvorené chladiace veže
XES3000E Otvorená chladiaca veža

NÁVOD NA ZOSTAVENIE A INŠTALÁCIU



Informácie o zostavení a inštalácii

Zariadenie BAC má byť zostavené a nainštalované tak, ako je uvedené v tejto brožúre.

Tieto postupy je potrebné dôkladne skontrolovať pred zostavením a prevádzkou, aby sa všetok personál oboznámil s postupmi, ktoré je potrebné dodržiavať, a zabezpečiť, aby bolo na pracovisku k dispozícii všetko potrebné vybavenie.

Uistite sa, že máte kópiu certifikovaného výkresu jednotky k dispozícii, aby ste si ju mohli skontrolovať. Ak nemáte kópiu tohto výkresu alebo ak potrebujete ďalšie informácie o tomto prístroji, obráťte sa na miestneho zástupcu spoločnosti BAC. Meno a ďalšie kontaktné údaje sú na www.BaltimoreAircoil.com Typ modelu a sériové číslo vášho zariadenia sú uvedené na výrobnom štítku jednotky.

Odporúčaná harmonogram údržby a sledovania

Kontroly a nastavenia	Spustenie	Týždenne	Mesačne	Štvrťročne	Každých 6 mesiacov	Ročne	Pri odstávke
Nádrže na teplú vodu	X			X			
Rozstrikovacie/skrápacie trysky	X			X			
Zberná nádrž na vodu a sacie síta	X			X			
Prevádzková hladina a prídavná voda	X		X				
Odkalovanie	X		X				
Balik ohrievača vane	X				X		
Napnutie remeňa	X		X				
Zarovnanie pohonu	X					X	
Zaisťovací krúžok	X						
Rotácia ventilátora(-ov) a čerpadla (čerpadiel)	X						
Hnací systém	X				X		
Prevodovom Pohone	X	X					
Prevádzka pohonu s premennou	X						
Napätie a prúd elektromotora	X			X			
Nezvyčajný hluk a/alebo vibrácie	X		X				

Kontrola a sledovanie	Spustenie	Týždenne	Mesačne	Štvrťročne	Každých 6 mesiacov	Ročne	Pri odstávke
Všeobecný stav	X		X				
Sekcia prenosu tepla a eliminátory úletu	X				X		
Kombinované kryty nasávania	X			X			
Nádrže na teplú vodu	X			X			
Rozstrekovacie/skrápacie trysky	X			X			

Kontrola a sledovanie	Spustenie	Týždenne	Mesačne	Štvrťročne	Každých 6 mesiacov	Ročne	Pri odstávke
Hriadeľ ventilátora a axiálny ventilátor	X			X			
Motor ventilátora	X			X			
Elektrický balik na kontrolu hladiny vody (voliteľný)	X				X		
Spínače úrovne alebo alarmu				x			
TAB test (ponorné pružky)	X	X					
Kvalita obiehajúcej vody	X		X				
Prehľad systému	X					X	
Archivácia záznamov	k danej udalosti						

Mazanie	Spustenie	Týždenne	Mesačne	Štvrťročne	Každých 6 mesiacov	Ročne	Pri odstávke
Ložiská hriadeľa ventilátora	X			X			X
Ložiská motora*	X				X		
Posuvná základňa elektromotora	X				X		X
Pánty a skrutky vstupných dverí						X	
Prevodovom Pohone	X				X		

* len pre motory s mazacím vybavením s obvyklou veľkosťou rámu > 200 l (> 30 kW)

Postupy čistenia	Spustenie	Týždenne	Mesačne	Štvrťročne	Každých 6 mesiacov	Ročne	Pri odstávke
Mechanické čistenie	X					X	X
Dezinfekcia**	(X)					(X)	(X)

**závisí od používaného kódexu postupov

poznámky

- Úprava vody a pomocné zariadenia integrované v chladiacom systéme môžu vyžadovať dodatky, ktoré treba doplniť do vyššie uvedenej tabuľky. Kontaktujte dodávateľa a zistíte aké sú odporúčané činnosti a ich požadované frekvencie.
- Odporúčané servisné intervaly sú pre typické inštalácie. Odlíšne podmienky týkajúce sa odlíšneho životného prostredia môžu určovať častejší servis.
- Pri prevádzke v okolitej teplote pod bodom mrazu, zariadenie by malo byť častejšie kontrolované (pozri Prevádzka v chladnom počasí v príslušných inštrukciách Prevádzky a Údržby).
- U zariadení s remeňovým pohonom, musí byť napnutie remeňov znova nastavené po prvých 24 hodinách prevádzky a potom v mesačných intervaloch.

3	Všeobecné informácie	5
	Informácie o technickom zabezpečení a postupoch použitia	5
	Dodanie	5
	Kontrola pred zostavením	5
	Jednotkové hmotnosti	6
	Ukotvenie	7
	Vyrovňovanie	7
	Elektrické spoje	7
	Pripojovacie potrubie	7
	Ochrana proti mrazu	7
	Inštalácia odkalovacej linky	8
	Bezpečnostné opatrenia	8
	Plochy, po ktorých sa nesmie chodiť	10
	Úpravy vykonávané inými osobami	10
	Záruka	10
4	Zostavenie	11
	Všeobecné poznámky	11
	Informácie o zostavovaní	12
	Metóda zostavenia hornej časti	13
	Metóda zostavenia dolnej časti	14
5	Montáž častí	15
	Metóda	15
	Montáž viacbunkových jednotiek	19
	Inštalácia krytu ventilátora	19
	Inštalácia nehučných ventilátorov Whisper Quiet (remeňový a prevodový pohon)	20
6	Montáž voliteľného príslušenstva	24
	Všeobecné informácie	24
	Otvor na čistenie	25
	Voliteľné spodné pripojenie	26
	Voliteľné príruby na bočných vývodoch	26
7	Kontrola pred spustením	27
	Všeobecné informácie	27
8	ROZŠÍRENÁ PODPORA & INFORMÁCIE	28
	Servisný expert pre zariadenia BAC	28
	Viac informácií	28

Informácie o technickom zabezpečení a postupoch použitia

Táto brožúra sa týka len montáže jednotky. Na zabezpečenie riadneho fungovania je potrebné správne začlenenie jednotky do celkovej inštalácie. Osvedčené postupy technického zabezpečenia a použitia pri rozvrhnutí, vyrovnávaní a pripájaní potrubia si pozrite na našej webovej lokalite:

<http://www.baltimoreaircoil.eu/knowledge-center/application-information>.

Dodanie

Chladiace zariadenie BAC je zostavené vo výrobnom závode, aby sa zaistila jednotná kvalita a minimálna potreba montáže na pracovisku.

Modely jednotiek S3E/XES3E-1222-10x až S3E/XES3E-1424-14x sa dodávajú v 2 častiach (horná a spodná) v dôsledku prepravných výškových obmedzení.

Rozmery a hmotnosti konkrétnej jednotky alebo časti nájdete v certifikovanom výkrese.



POZOR

Nezakrývajte jednotku s PVC eliminátory alebo výplň umelou plachtou. Zvýšená teplota spôsobená slnečnou radiáciou môže zdeformovať chladiacu výplň alebo eliminátory.

Kontrola pred zostavením

Keď sa jednotka dodáva na pracovisko, pred podpisom preberacieho listu je potrebné dôkladne skontrolovať, či ste prijali všetky požadované položky a či na nich nie je akékoľvek poškodenie z prepravy.

Skontrolovať je potrebné tieto časti:

- Remenice a remene
- Prevodovka
- Ložiská
- Ložiskové podpery
- Motory ventilátorov
- Ventilátory a ich hriadele
- Chladiaca výplň s integrovanými eliminátormi úletu
- Systém distribúcie vody
- Sítá
- Zostava plavákového ventilu
- Kombinované kryty nasávania

- Vnútorne/vonkajšie povrchy
- Ostatné položky

Obálka s kontrolným zoznamom je uložená v drevenej debne bez klincov alebo plastovej nádobe, ktorá je umiestnená v spodnej časti. Z bezpečnostných dôvodov možno vstupné dvere/panely utesniť skrutkami. Nasledujúca tabuľka určuje, ktorý kľúč je potrebný na ich otvorenie.

Kľúč na otvorenie vstupných dverí

17 mm

Kľúče potrebné na otvorenie prístupových dverí

Drevená debna bez klincov/plastová nádoba obsahujú tiež rôzne diely, ako je napríklad tesnenie, kovanie a položky príslušenstva.

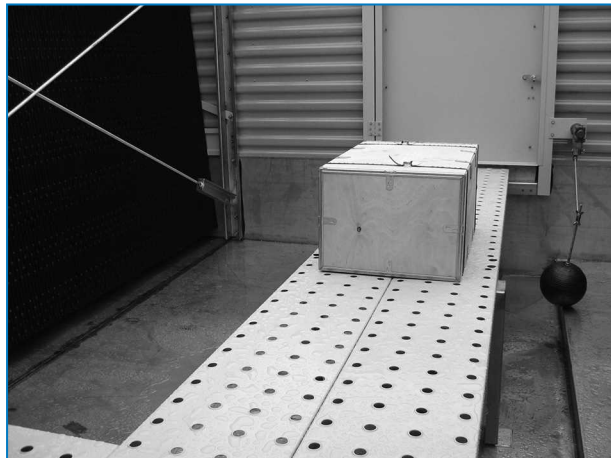
Pri teplotách nižších ako -10 °C sa môže znížiť ohybnosť butylovej tesniacej pásky. Pred použitím tesniacej pásky pri montáži pod bodom mrazu sa odporúča, aby sa páska uchovávala vo vykurovanej miestnosti.



POZOR

Dbajte na to, aby ste odstránili všetky rôzne predmety z vane skôr, než prístroj zostavíte.

Drevená debna s nástrojmi sa nachádza vnútri jednotky alebo s jej spodnej časti. Debna je upevnená popruhmi k vnútornej plošine zariadenia.



Umiestnenie technického vybavenia

Jednotkové hmotnosti

Pred zostavením akéhokoľvek zariadenia BAC je potrebné si hmotnosť každej časti overiť podľa certifikovaného výkresu jednotky.



Tieto hmotnosti sú **približné** a v prípade, že nosnosť pri zdvíhaní poskytuje len malý priestor z hľadiska bezpečnosti, mali by sa potvrdiť vykonaním váženia **ešte pred zdvihnutím**.



POZOR

Predtým, než sa vykoná samotné zdvihnutie, zaistíte, aby sa v kaliskovej nádrži ani nikde inde v jednotke nehromadila žiadna voda, sneh, ľad alebo nečistota. Takéto nahromadenie podstatne zvýši zdvíhaciu hmotnosť zariadenia.

V prípade nadmernej hmotnosti alebo výskytu rizika by sa spolu so zdvíhacím zariadením mali použiť bezpečnostné popruhy.

Ukotvenie

Prístroj musí byť riadne ukotvený na mieste.

Na certifikovanom výkrese si pozrite podrobnosti týkajúce sa odporúčanej podpory pre umiestnenie montážnych otvorov. Kotevné skrutky musia byť upevnené v iných otvoroch.

Otvory vhodné pre 20 mm skrutky sú uvedené v dolnej prírubie dolnej časti na priskrutkovanie jednotky k podperným nosníkom.

Vyrovnávanie

Jednotka musí byť vyrovnaná pre správne fungovanie a jednoduché vedenie potrubia.

Elektrické spoje

Jednotky sa dodávajú s niekoľkými elektronickými súčastami, ktoré je potrebné po zostavení pripojiť. Pri všetkých elektronických súčastiach si prečítajte konkrétne pribalené nákresy zapojenia.

Pripojovacie potrubie

Všetky vonkajšie potrubia chladiaceho zariadenia BAC musia byť samostatne zaistené.

V prípade inštalácie zariadenia na vibračných koľajniciach alebo pružinách, musí toto potrubie obsahovať kompenzačné prvky k vylúčeniu vibrácií, prenášané cez vonkajšie potrubie.

Aby sa zabránilo nasávaniu vzduchu a kavitácii čerpadla, výstupné potrubie zariadenia sa musí nainštalovať pod prevádzkovú úroveň zariadenia.

Dimenzovanie sacieho potrubia sa má uskutočniť v súlade s osvedčenými postupmi, ktoré si môžu v prípade väčších prietokov vyžadovať väčšie priemery potrubia než má výstupné hrdlo chladiacej veže. V takýchto prípadoch je potrebné nainštalovať prechodový kus.

Ochrana proti mrazu

Tieto výrobky musia byť mechanickými a operatívnymi metódami chránené pred poškodením a/alebo zníženiu účinnosti z dôvodu možného zamrznutia. S ohľadom na odporúčané alternatívy ochrany sa pozrite do Príručky o produkte alebo použití zariadenia BAC alebo sa obráťte na miestneho zástupcu spoločnosti BAC.



Inštalácia odkalovacej linky

Na všetkých otvorených chladiacich vežiach nainštalujte vypúšťacie vedenie s ventilom medzi vypúšťacou stúpačkou obehového čerpadla systému a vhodným vypúšťacím otvorom. Umiestnite vypúšťaciu linku na časť stúpacieho potrubia, ktorá bude slúžiť na odvádzanie, keď je čerpadlo vypnuté.

Vypúšťací ventil musí byť vždy otvorený, keď je jednotka v prevádzke, pokiaľ sa rýchlosť vypúšťania automaticky neriadi systémom na úpravu vody.

Bezpečnostné opatrenia

Všetky elektrické, mechanické a otáčavé zariadenia predstavujú potenciálne nebezpečenstvo, a to najmä pre tie osoby, ktoré nie sú oboznámené s ich konštrukciou, stavbou a prevádzkou. Preto by mali byť v súvislosti s týmito zariadeniami aj z hľadiska ochrany verejnosti (vrátane mladistvých osôb) vykonané primerané ochranné opatrenia (vrátane použitia ochranných krytov, kde je to potrebné), aby sa zabránilo poškodeniu zariadenia, pridružených systémov a prevádzkových priestorov.

Ak existujú pochybnosti o bezpečnej a riadnej výbave, inštalácii alebo údržbových postupoch, kontaktujte výrobcu zariadenia alebo jeho zástupcu, ktorí vám poradia.

Keď pracujete na chladiacom zariadení, musíte si byť vedomí toho, že niektoré diely môžu mať vyššiu teplotu. Ktorkoľvek činnosti pri dieloch so zvýšenou teplotou musia byť vykonávané s mimoriadnou pozornosťou, aby sa predišlo nehode.

AUTORIZOVANÝ PERSONÁL

Prevádzka, údržba a opravy zariadenia by mali byť vykonávané iba osobou autorizovanou a kvalifikovanou na vykonávanie týchto činností. Všetky tieto osoby by mali byť dôkladne oboznámené so zariadením, jeho pridruženými systémami a ovládacími prvkami a postupmi stanovenými v tejto a ďalších príručkách. Aby sa predišlo zraneniu osôb alebo poškodeniu zariadenia, je dôležitá správna starostlivosť a musia sa dodržiavať príslušné postupy a nástroje pri manipulácii, zdvíhaní, inštalácii, prevádzke a opravách tohto zariadenia. Personál musí v prípade potreby používať osobné ochranné prostriedky (rukavice, zátkové chrániče sluchu atď.)

MECHANICKÁ BEZPEČNOSŤ

Mechanická bezpečnosť zariadenia je v súlade s požiadavkami smernice EÚ pre strojné zariadenia. V závislosti na miestnych podmienkach, môže byť tiež potrebné inštalovať jednotky ako sú spodné mriežky pre vstup vzduchu, rebríky (rámy), bezpečnostné kabíny, schodišťa, prístupové plošiny, zábradlia a nášlapné panely, určené pre bezpečnosť a pohodlie oprávnených osôb pre servis a údržbu.

V žiadnom prípade by tieto zariadenia nemali byť prevádzkované bez správne umiestnených/zatvorených a správne zaistených mriežok, prístupových panelov a prístupových dverí.

Ak je zariadenie prevádzkované s ovládacím zariadením s premenlivou rýchlosťou otáčania ventilátora, tak je potrebné zaistiť opatrenia proti prevádzky ventilátorov v blízkosti ich hodnoty «kritickej rýchlosti ventilátora».

Pre získanie viac informácií, obráťte sa na Vášho miestneho BAC zástupcu.

ELEKTRICKÁ BEZPEČNOST

Všetky elektrické komponenty spojené s týmto zariadením je potrebné nainštalovať s uzamykateľnými vypínačmi umiestnenými na dohľad od zariadenia.

V prípade viacerých komponentov je možné ich nainštalovať za jedným vypínačom, k dispozícii je však aj možnosť viacerých vypínačov, prípadne ich kombinácia.

Na elektrických komponentoch alebo v ich blízkosti by sa nemali vykonávať žiadne servisné práce, kým sa neprijmú primerané bezpečnostné opatrenia. Patria medzi nich napríklad tieto opatrenia:

- Izolujte komponent od elektriny
- Odpájač uzamknite, aby sa zabránilo neúmyselnému opätovnému spusteniu.
- Meraním sa presvedčte, či už nie je prítomné elektrické napätie.
- Ak časti zariadenia zostali pod napätím, musia sa riadne vyznačiť, aby nedošlo k zámene

Terminály a pripojenia motora ventilátora majú po vypnutí jednotky zostatkové napätie. Po odpojení všetkých pólov od zdroja napätia počkajte päť minút, kým svorkovnicu motora ventilátora otvoríte.

ZDVÍHANIE



POZOR

Nepoužitie určených zdvíhacích bodov môže mať za následok pád zariadenia, čo môže spôsobiť vážne zranenie, smrť a/alebo poškodenie majetku. Práce na zdvíhacích zariadeniach musia vykonávať kvalifikovaní montéri podľa montážnych pokynov vydaných spoločnosťou BAC a schválených zdvíhacích postupov. Môže byť potrebné aj použitie doplnkových bezpečnostných popruhov určených zhotoviteľom, pokiaľ si okolnosti budú vyžadovať ich použitie.

MIESTO

Všetky chladiace zariadenia by mali byť umiestnené čo najďalej je možné od obývaných území, otvorených okien alebo vstupov nasávaného vzduchu do budov.



POZOR

Každú jednotku treba umiestniť tak, aby sa zabránilo prenikaniu vypúšťaného vzduchu do vetracích systémov budovy, v ktorej sa jednotka nachádza, alebo príľahlých budov.



Podrobnejšie odporúčania týkajúce sa rozmiestnenia zariadení BAC nájdete v návode na použitie zariadenia BAC – vydanie pre EÚ, na webovej lokalite: www.baltimoreaircoil.eu alebo sa obráťte na miestneho zástupcu spoločnosti BAC.

MIESTNE NARIADENIA

Inštalácia a prevádzka chladiaceho zariadenia môže byť upravená miestnymi nariadeniami, ako sú vytvorenie analýzy rizík. Uistite sa, či sú regulačné nariadenia dôsledne splnené;



Plochy, po ktorých sa nesmie chodiť

Prístup a údržba akéhokoľvek komponentu sa musia vykonať v súlade s miestnymi platnými zákonmi a predpismi. V prípade, že správne a potrebné prostriedky nie sú k dispozícii, je potrebné predvídať použitie dočasných konštrukcií. Za žiadnych okolností sa nesmú použiť časti prístroja, ktoré nie sú určené na prístup, pokiaľ sa neprijmú opatrenia na zmiernenie rizík, ktoré môžu v takom prípade nastať.

Úpravy vykonávané inými osobami

V prípade, že iné osoby vykonajú úpravy na zariadeniach BAC alebo zmeny týchto zariadení bez písomného povolenia spoločnosti BAC, strana, ktorá ich vykonala, zodpovedá za všetky dôsledky týchto zmien a spoločnosť BAC odmieta akúkoľvek zodpovednosť za daný produkt.

Záruka

Spoločnosť BAC sa zaručuje, že produkty si zachovávajú bezchybný stav, pokiaľ ide o chyby materiálu a spracovania, 24 mesiacov odo dňa dodania. V prípade akejkoľvek chyby spoločnosť BAC poskytne opravu alebo možnosť výmeny. Pozrite si obmedzenia týkajúce sa záruk platných a účinných v čase predaja/nákupu týchto produktov, kde nájdete ďalšie podrobné informácie. Tieto podmienky nájdete na zadnej strane dokladu o potvrdení objednávky a vašej faktúry.



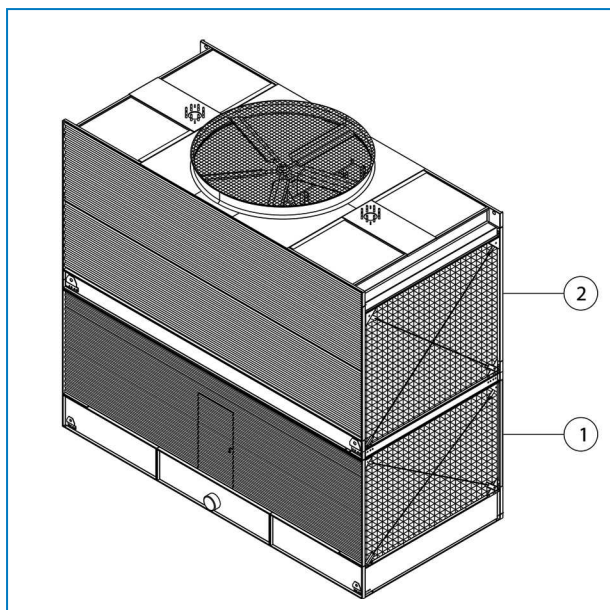
S3000E XES3000E ZOSTAVENIE

Všeobecné poznámky

1. Ak sa jednotka nedodáva plne zostavená, jednotlivé časti sa musia pripájať postupne.
2. Ak dodávka sa skladá z jednotlivých častí, neskladajte ich pred dvíhaním, pretože dodávané zdvíhacia zariadenia nie sú navrhnuté tak, aby uniesli hmotnosť celej zostavy.
3. Medzi zdvíhacími káblami sa musia použiť rozperné tyče s celou šírkou príslušnej časti, aby sa zabránilo jej poškodeniu.
4. Pri dvíhaní nadrozmerných častí alebo v prípade hroziaceho nebezpečenstva sa odporúča používať zdvíhacie zariadenia spolu s bezpečnostnými popruhmi umiestnenými pod jednotkou.

Po skončení montáže jednotky je z nej potrebné odstrániť všetky kovové súčasti vytvorené vŕtaním, samoreznými skrutkami, brúsením, zváraním alebo inými mechanickými prácami. V prípade, že ich na jednotke ponecháte (obyčajne na dvojito prehnutých prírubách), môže to viesť k skorodovaniu a možnému poškodeniu povrchovej úpravy..

5. V nasledujúcej tabuľke a obrázkoch nájdete odporúčanú minimálnu veľkosť rozpernej tyče (rozmer „A“) a odporúčaný vertikálny rozmer „V“ od zdviháka v základne každej jednotky alebo časti po rozpernú tyč. Zdvíhacie zariadenia možno presunúť na alternatívne umiestnenia, ktoré sú zobrazené na nasledujúcich obrázkoch určených pre záverečné umiestnenie viacbunkových jednotiek. Aby bolo možné zdvíhacie zariadenia na týchto alternatívnych miestach upevniť, sú k dispozícii otvory.
6. Jednotky vybavené prírodným tlmičom vzduchu sú namontované ako integrálna súčasť jednotky. Použitie alternatívneho zdvíhacieho zariadenia si vyžaduje demontáž prírodného tlmiča vzduchu z časti jednotky.
7. Zdvíhacie zariadenia sa nachádzajú na všetkých častiach. Nižšie uvedené tabuľky uvádzajú preferovanú metódu na zostavenie každej časti jednotky.



Časti jednotky

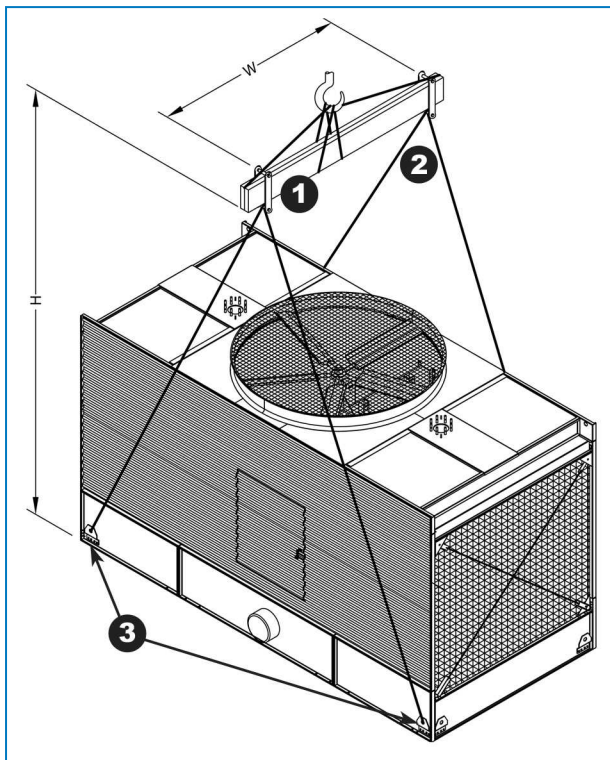
1. Dolná časť
2. Horná časť

model	Časti jednotky	Počet sekcií	Metóda zostavovania	Min. "H" (mm)	Min. "W" (mm)
S3E/XES3E-8518-xxx	KOMPLETNE ZMONTOVANÉ	1	A	4580	2590
S3E/XES3E-1020-xxx	KOMPLETNE ZMONTOVANÉ	1	A	5180	3050
S3E/XES3E-1222-06x, S3E/XES3E-1222-07x	KOMPLETNE ZMONTOVANÉ	1	A	5490	3660
S3E/XES3E-1424-07x	KOMPLETNE ZMONTOVANÉ	1	A	6100	4270
S3E/XES3E-1222-10x až S3E/XES3E-1222-14x	Horná časť	1	A	5490	3660
	Dolná časť	1	B	5490	3660
S3E/XES3E-1424-12x až S3E/XES3E-1424-14	Horná časť	1	A	6100	4270
	Dolná časť	1	B	6100	4270

Metóda zostavovania

Metóda zostavenia hornej časti

Metóda zostavovania A



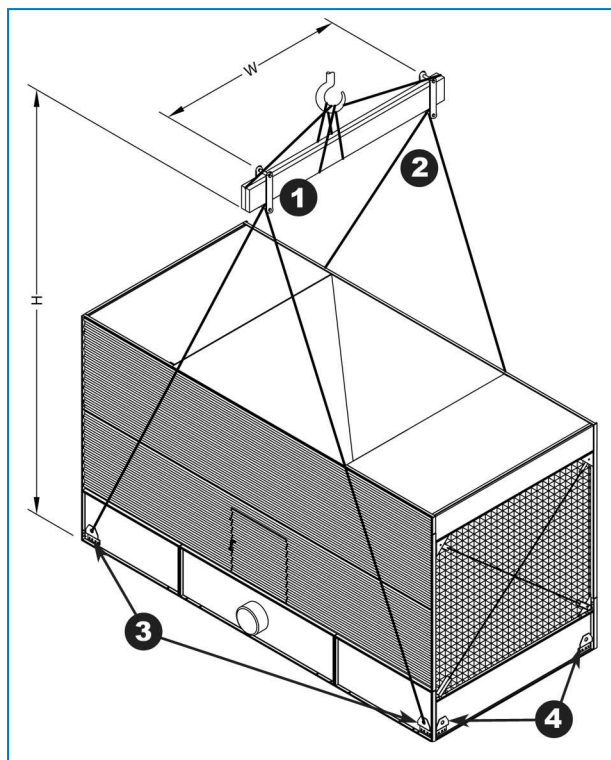
Bunka s jednou časťou alebo horná časť pre bunky s dvoma časťami

1. Rozperná tyč
2. Zdvíhací kábel
3. Zdvíhacie zariadenie len pre túto časť



Na obrázku vyššie sa znázorňuje správne upevnenie buď modelu S3000E, ktorý sa dodáva ako jedna časť, alebo hornej časti modelu S3000E, ktorý sa dodáva v dvoch častiach.

Metóda zostavovania B



Dolná časť buniek s dvoma časťami

1. Rozperná tyč
2. Zdvíhací kábel
3. Zdvíhacie zariadenie len pre túto časť **NEPOUŽÍVAJTE** na konečné umiestnenie zmontovanej bunky.
4. Umiestnenie zdvíhacieho zariadenia **MUSÍ SA POUŽIŤ** na konečné umiestnenie inštalácií s viacerými bunkami.



Na obrázku vyššie sa okrem umiestnenia otvorov na skrutky, do ktorých sa na voliteľné miesta montujú zdvíhacie zariadenia, znázorňuje tiež správna montáž dolnej časti dvojdielnej jednotky. Pri konečnom umiestnení viacbunkových jednotiek je potrebné, aby sa zdvíhacie zariadenia premiestnili do týchto voliteľných polôh.



POZOR

Pri montáži viacbunkových jednotiek odstráňte pred upevnením poistné skrutky na **OBOCH** prístupových dverách.

Metóda

Na spodnej časti sa nachádzajú 4 umiestnenia na montáž hornej časti na typickú montážnu vodiacu lištu/konzolu.

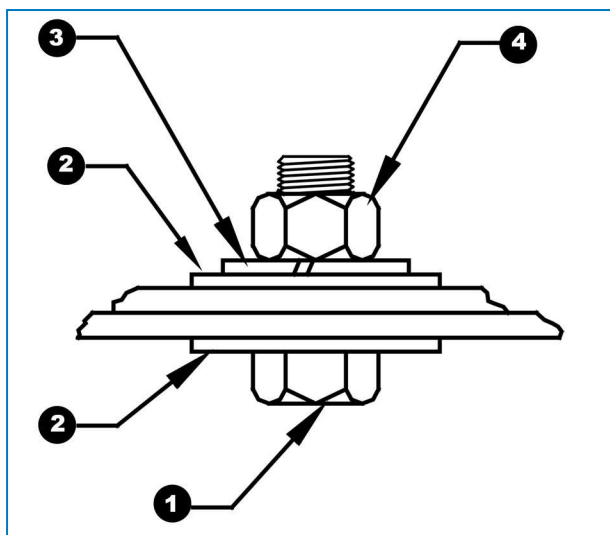


1. Montážna vodiaca lišta/konzola hornej časti



2. Montážna vodiaca lišta/konzola dolnej časti

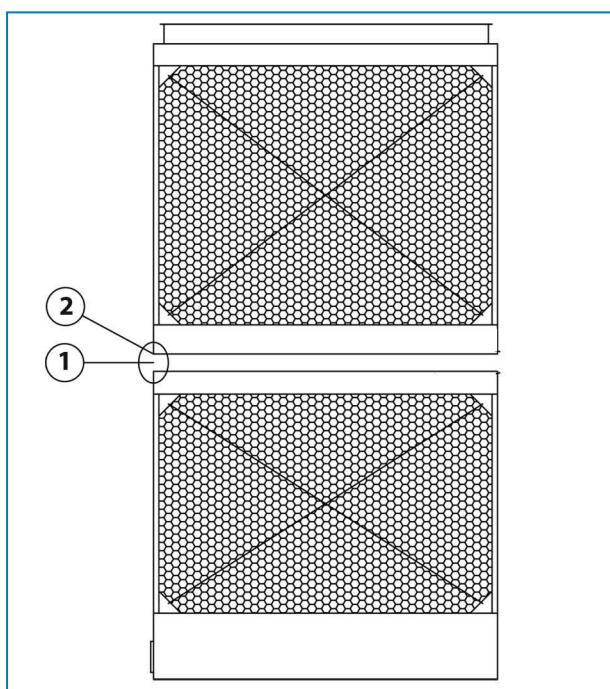
Hornú časť pripevnite na dolnú časť pomocou typického spôsobu skrutkovania tak, ako sa to znázorňuje na obrázku nižšie. Na pripevnenie použite vnútornú montážnu vodiacu lištu/konzolu s otvormi na skrutky.



Typický spôsob skrútkovania

1. Skrutka
2. Plochá podložka
3. Poistná podložka
4. Matica

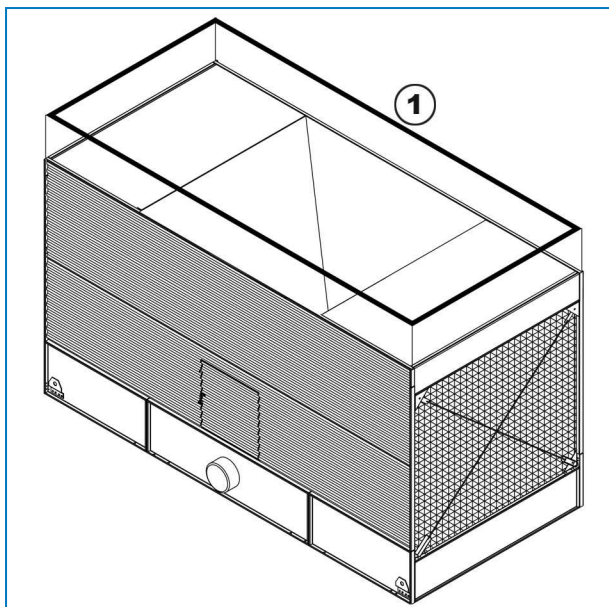
Modely S3E/XES3E-1222-10x až S3E/XES3E-1222-14 a S3E/XES3E-1424-12x až S3E/XES3E-1424-14x



S3000 Montáž častí

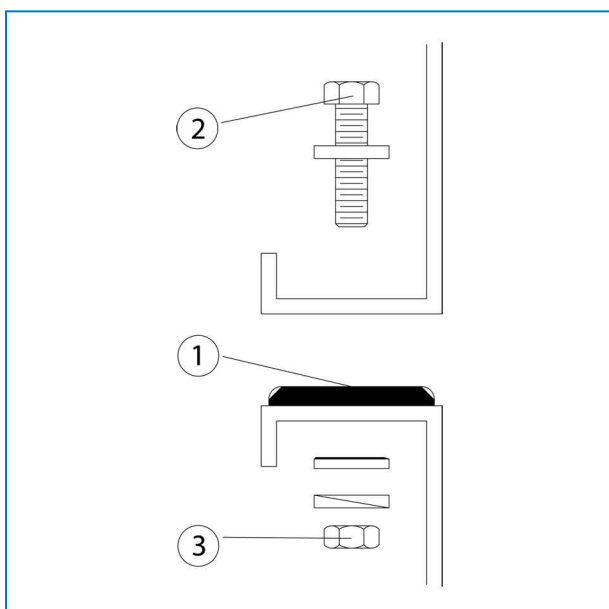
1. Penová tesniaca páska inštalovaná výrobcom
2. 12 mm skrutka a plochá podložka

Najprv umiestnite dolnú časť na podpery jednotky a priskrutkujte ju na miesto. Utréťím horných prírub odstráňte prach, špinu alebo vlhkosť, ktoré sa tam mohli nahromadiť počas prepravy a uskladnenia. Inštalujte penové tesnenie dodané spolu s jednotkou tak, ako sa to znázorňuje na obrázkoch nižšie.



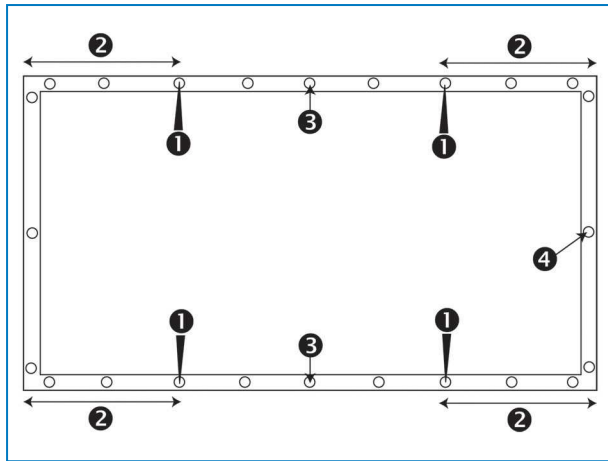
Inštalácia penového tesnenia okolo vrchu časti

1. Naneste penovú tesniacu pásku okolo obvodu tejto časti



Inštalácia tesniacej pásky pre jednotky S3000

1. Penová tesniaca páska
 2. 12 mm skrutka a plochá podložka
 3. Tesniaca podložka a matica
2. Odstráňte paletu zo strednej časti. Zdvihnite strednú časť a umiestnite ju na spodnú časť tak, aby boli príruby časti asi 50 mm nad spodnou časťou. Nedovoľte, aby sa táto časť hojdala a poškodila tesniaci prostriedok. Použitie aspoň štyri vodiace kolíky (pozri obrázok) do upevňovacích otvorov umiestnených na dlhších stranách častí na prispôbenie hornej časti vzhľadom na spodnú časť. Aby nedošlo k nesprávnemu zarovnaniu, skontrolujte si nasledujúci výkres a pozrite si polohu upevňovacích otvorov, ktoré sa majú použiť. V prípade potreby použite na zarovnanie dlhých panelov ďalšie vodiace kolíky v strede jednotky. (pozri obrázok „Použitie vodiaceho kolíka na zarovnanie otvorov na skrutky“) Uistite sa, že sú všetky otvory z hornej časti a spodnej časti správne zarovnané pred tým, ako znížite hornú časť úplne k spodnej časti.



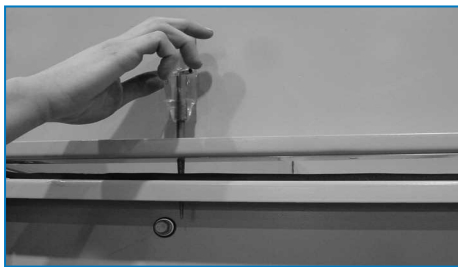
Umiestnenie otvorov na spojovacie skrutky, ktoré sa majú použiť.

1. Poloha vodiaceho kolíka
2. Vzďialenosť medzi upevňovacím otvorom, v ktorom je vodiaci kolík vložený, a rohom by mala byť aspoň 30 cm
3. Použitie ďalšieho vodiaceho kolíka na dlhších stranách
4. Otvor na upevňovaciu skrutku



POZOR

Pri spúšťaní časti zabezpečte, aby sa medzi hornou a spodnou prírubou nič nezachytilo.



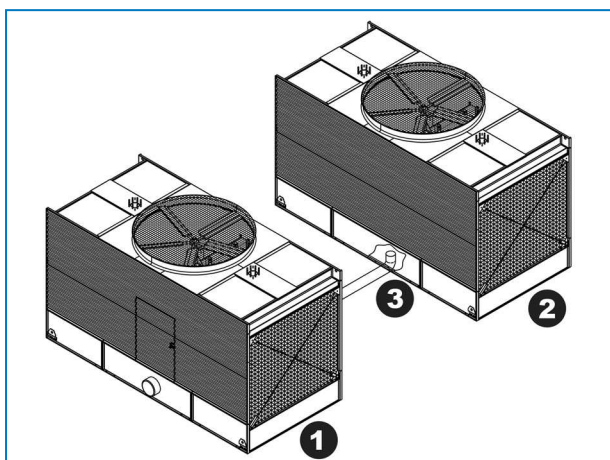
Použitie vodiaceho kolíka na zarovnanie otvorov pre skrutky

3. Rysky musia byť zarovnané tak, ako sa to znázorňuje na obrázku vyššie.
4. Priskrutkujte na miesto, ako sa znázorňuje na obrázku vyššie. Pod každú maticu dajte tesniacu podložku, aby sa zabránilo úniku vody. K dispozícii je osem (8) skrutiek (štyri na každej strane), ktoré slúžia na pripojenie hornej a dolnej časti.
5. Pri inštaláciách s viacbunkových jednotiek sa odporúča, aby sa horná a dolná časť buniek nasledujúcich po prvej bunke namontovali na podpornú základňu, ktorá susedí s konečným miestom montáže. Tým sa získa priestor na pripojenie hornej a dolnej časti a odstránenie zdvíhacích káblov. Nasledujúca bunka (bunky) sa potom môže posunúť do konečnej polohy pomocou zdvíhacích zariadení umiestnených na voliteľných umiestneniach. Viac informácií nájdete v časti „Montáž viacbunkových veží“.
6. Na každej časti viacbunkových jednotiek sa nachádza číslo bunky, ako aj rysky, ktoré slúžia na znázornenie želaného spôsobu spojenia buniek.

Montáž viacbunkových jednotiek

Montáž viacbunkových jednotiek s vyrovnávacími spojkami

Pri inštaláciách s viacerými bunkami sa zvyčajne využívajú vyrovnávacie spojky, pomocou ktorých sa vyrovnáva hladina vody v zbernej vani jednotlivých buniek.



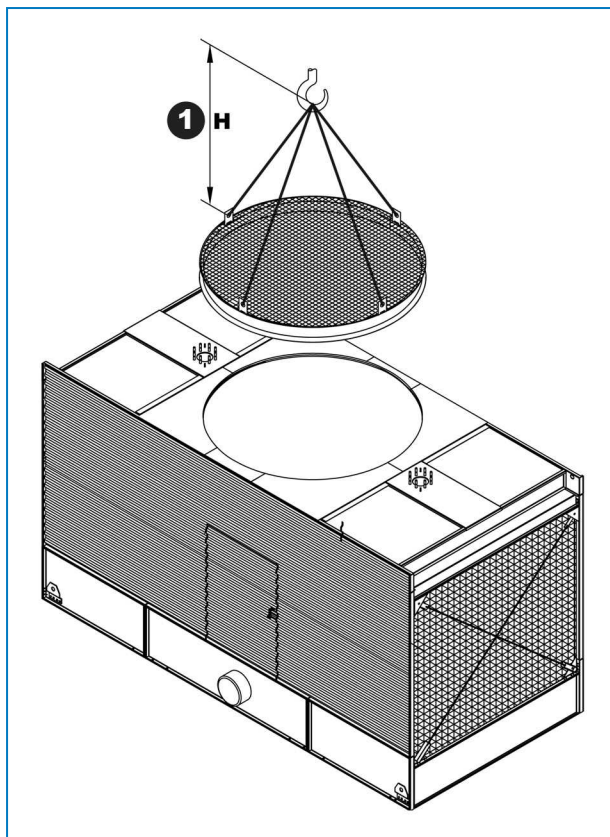
Montáž viacerých buniek s vyrovnávacími spojkami

1. Bunka 1
2. Bunka 2
3. Vyrovnávacia spojka v spodnej časti

Inštalácia krytu ventilátora

Vzhľadom na výškové obmedzenia pri doprave sa kryt ventilátora s inštalovanými ochrannými krytmi môže dodávať demontovaný. Kryt ventilátora sa musí nasadiť a inštalovať tak, ako sa to znázorňuje na obrázku nižšie. Správny postup:

1. Zdvihnite kryt ventilátora pomocou 2 zdvíhacích uší a dajte ho na jednotku.
2. Priskrutkujte kryt ventilátora na jednotku pomocou 9 mm plochých podložiek a poistných matíc.
3. Minimálna výška musí byť 2 200 mm.



Inštalácia krytu ventilátora na jednotku



POZOR

Pred spustením prevádzky skontrolujte, či je kryt ventilátora správne inštalovaný!

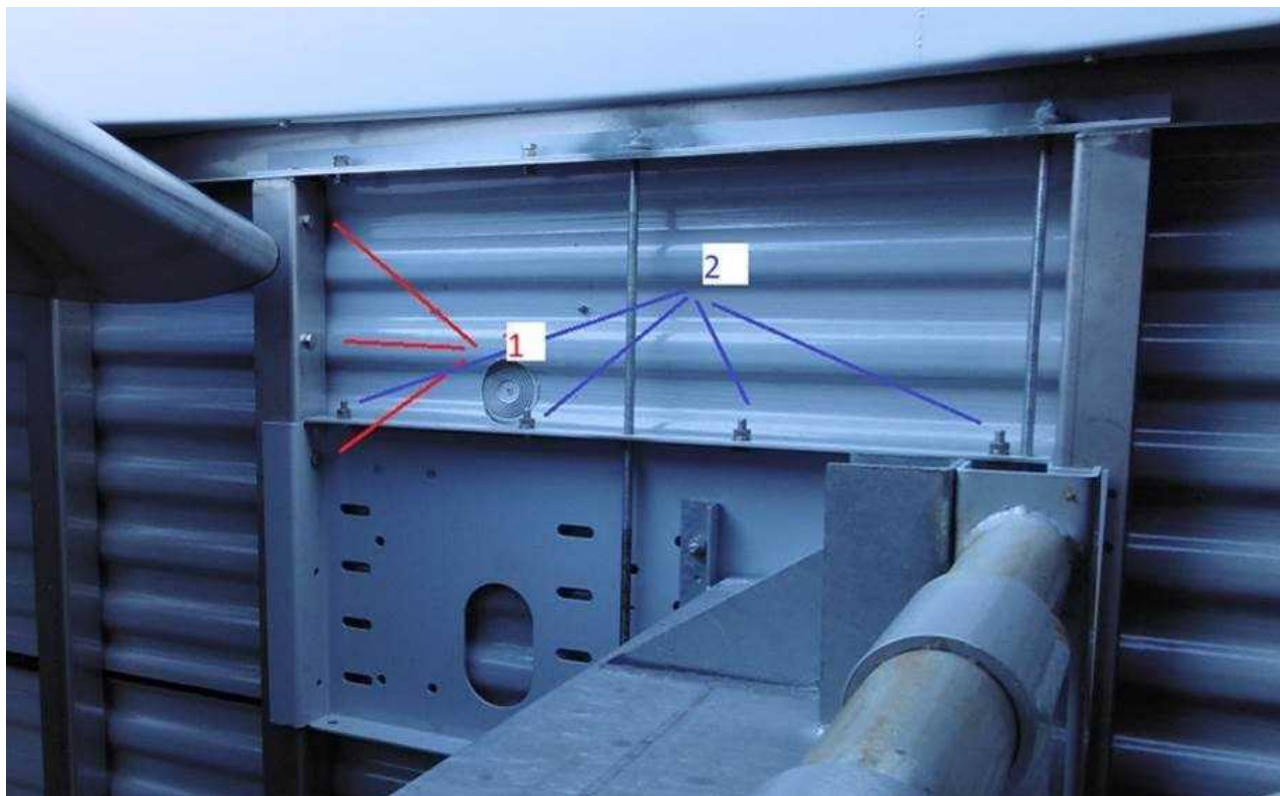
Inštalácia nehučných ventilátorov Whisper Quiet (remeňový a prevodový pohon)

Prepravné rozmery niektorých modelov s nehučnými ventilátormi radu Whisper Quiet (rozpoznateľné v názvosloví podľa označenia „/AH“ na konci) je možné zmenšiť tak, že sa zostava motora ventilátora spustí do krytu. Modely, na ktoré sa to vzťahuje:

- S3E-xxxx-06x/AH
- S3E-xxxx-07x/AH
- S3E-xxxx-14x/AH

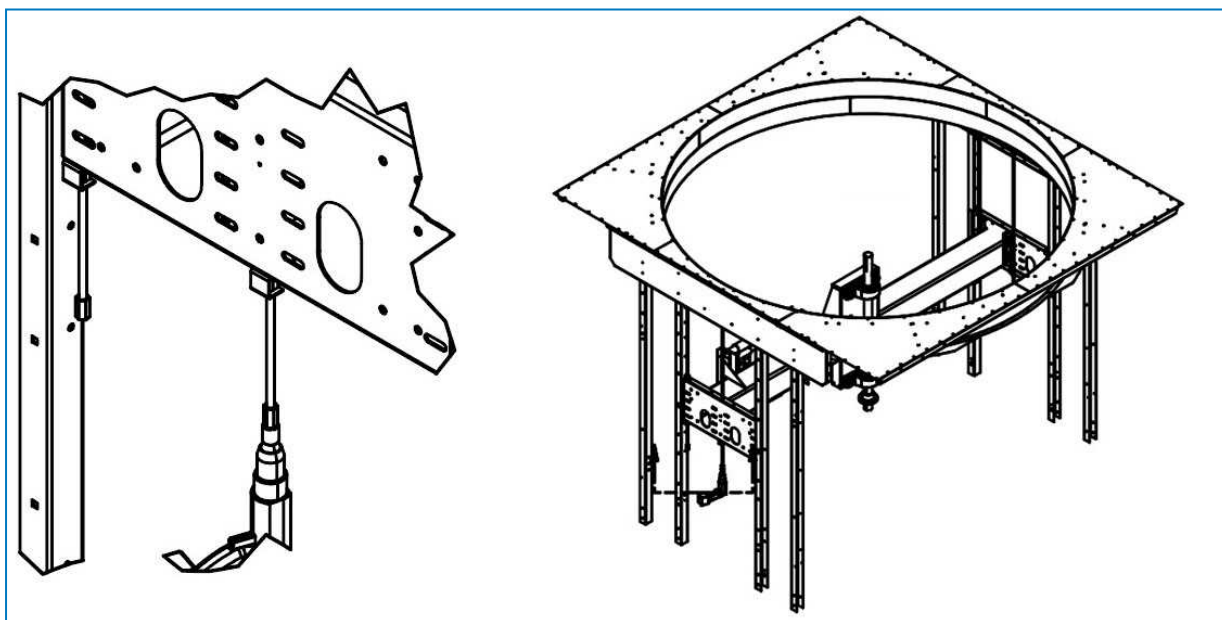
Po inštalácii krytu ventilátora sa táto zostava musí zdvihnúť do prevádzkovej polohy.

Krok 1: Príprava na zdvíhanie zostavy ventilátora

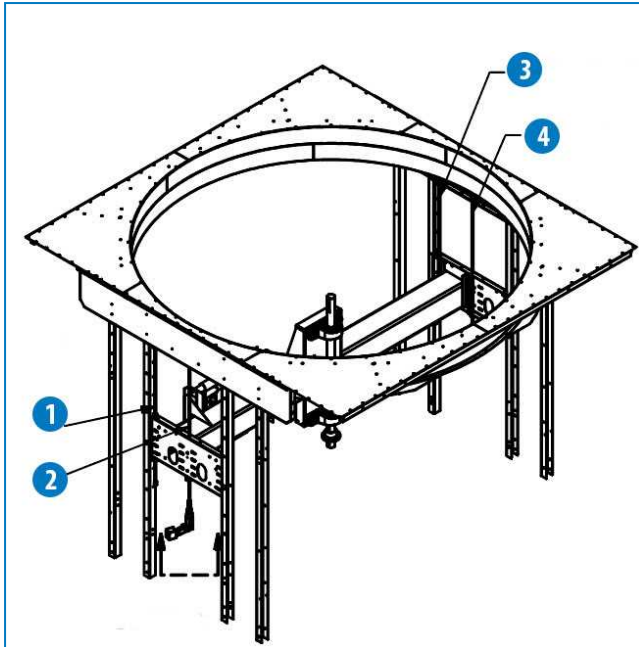


Na obidvoch stranách je potrebné odskrutkovať skrutky označené ako „position 1“ a „position 2“.

Krok 2: Zdvíhanie zostavy ventilátora

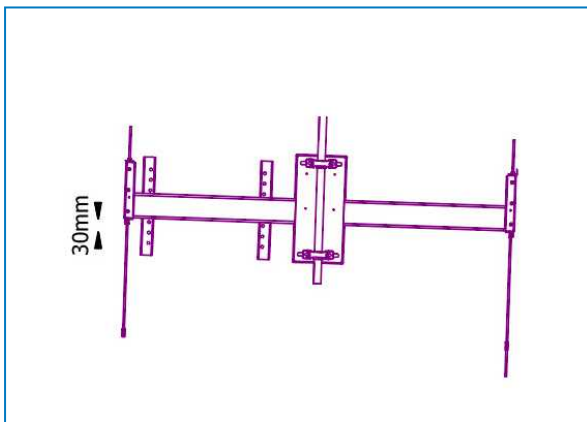


Na otáčanie závitových tyčí použite vŕtačku. Špecifikácia vŕtačky: 1000 W pri 1100 ot./min.



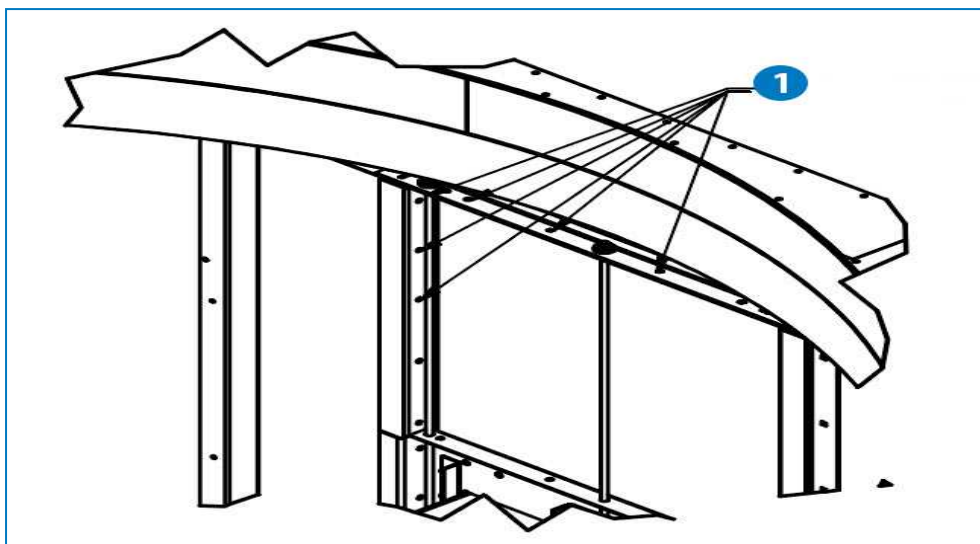
1. Tyčová konzola 1
2. Tyčová konzola 2
3. Tyčová konzola 3
4. Tyčová konzola 4

1. Na zdvihnutie zostavy ventilátora otáčajte závitovými tyčami smerom doľava.
2. Pred otáčaním tyčí na druhej strane musia byť podporné konzoly tyče 1 a 2 na rovnakej úrovni.
3. Maximálny výškový rozdiel medzi obidvomi stranami je 30 mm.



4. Pred otáčaním tyčí na druhej strane musia byť tyčové konzoly 3 a 4 na rovnakej úrovni.

Krok 3: Zaistenie zostavy ventilátora v koncovej polohe



1. Na upevnenie použité na oboch stranách skrutky M10 (10)

Je potrebné zarovnať 3 otvory na každej strane. Zároveň treba do na každej strane zasunúť 3 skrutky späť do rovnakej polohy, ktoré však teraz budú upevňovať mechanické zariadenie.



POZOR

Dbajte na to, aby ste zdvíhanie realizovali pomaly a takmer súčasne, vďaka čomu zostane počas zdvíhania mechanické zariadenie v jednotke vyrovnané.

Krok 4: Demontáž popruhu zaist'ujúceho lopatky ventilátora na mieste

Krok 5: Priamo na mieste je potrebné namontovať odvzdušňovač (len prevodový pohon)



Odvzdušňovač na prevodovke



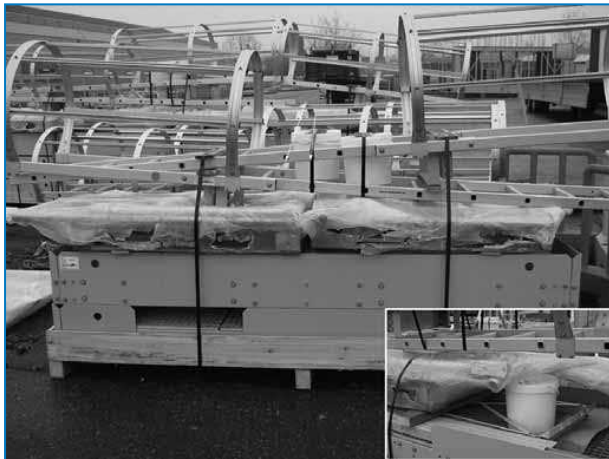
Odvzdušňovač na kryte ventilátora



Pripájacie vedenie

Všeobecné informácie

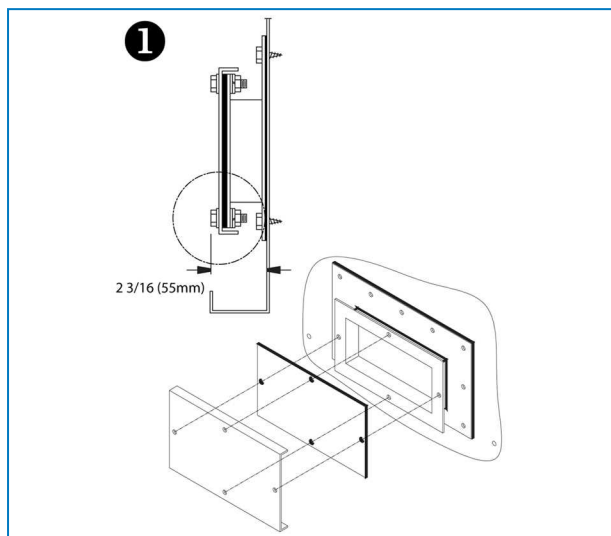
1. Všetky potrebné pokyny na inštaláciu voliteľného príslušenstva sú uložené v drevenej debne bez klincov alebo plastovom kontajneri, ktorý je umiestnený v spodnej časti. Pozri "Inspection Before Rigging" on page 1 – obrázok „Umiestnenie hardvéru“.
2. Možno namontovať doplnkové tlmiče prívodného alebo vyfukovaného vzduchu.
3. Platforma, rebrík a zábradlie sú zabalené na samostatnom podpernom ráme. Technické vybavenie na montáž je zabalené v plastovom obale a pripútané k príslušnej platforme, rebríku alebo zábradliu.



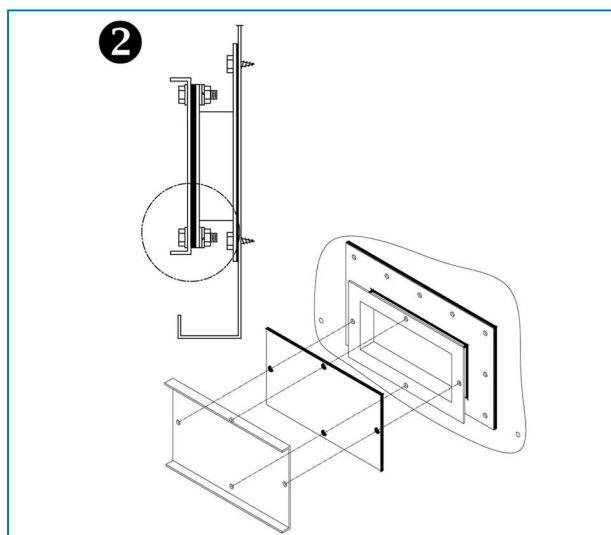
Umiestnenie technického vybavenia pre platformu, rebrík a zábradlie

Otvor na čistenie

V dôsledku obmedzenia šírky na účely dopravy sa krycie príruby portu na čistenie montujú s prírubami smerom k vnútornej strane (1). Na pracovisku možno kryt umiestniť s prírubami smerujúcimi von pre jednoduchý prístup k technickému vybaveniu (2).



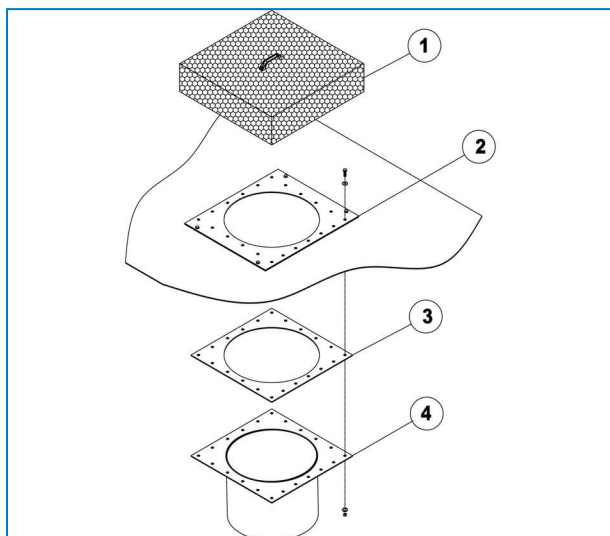
Kryt otvoru na čistenie namontovaný na účely prepravy



Konečná montáž krytu otvoru na čistenie

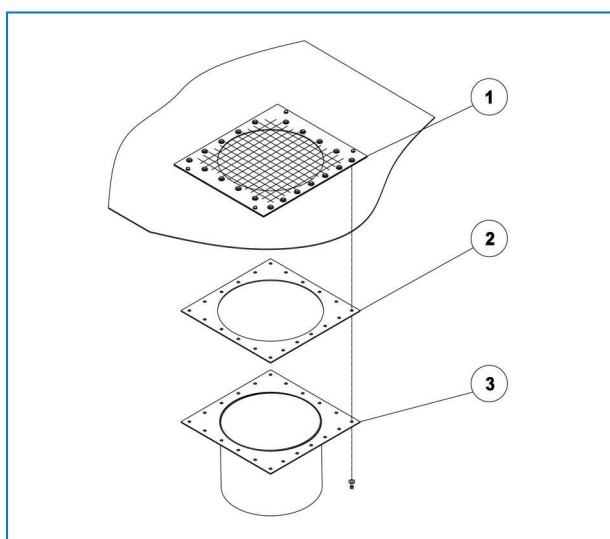
Voliteľné spodné pripojenie

Pri inštalácii voliteľného spodného pripojenia postupujte podľa návodu znázorneného na tomto (týchto) obrázku (och).



Inštalácia voliteľného výstupného hrdla vody v spodnej časti

1. Sací filter zbernej vane
2. Oporná doska
3. Gumené tesnenie
4. Výstupné hrdlo vody



Inštalácia voliteľného pripojenia oddelenej zbernej vane v spodnej časti

1. Oporná doska s obrazovkou
2. Gumené tesnenie
3. Pripojenie oddelenej zbernej vane

Voliteľné príruby na bočných vývodoch

Pre jednotky so šírkou 3 m a viac sa príruby na pripojeniach bočných vývodov dodávajú v demontovanom stave a musia sa inštalovať na mieste.



S3000E

XES3000E

KONTROLA PRED SPUSTENÍM

Všeobecné informácie

Pred uvedením do prevádzky je potrebné vykonať tieto servisné činnosti, ktoré sú podrobne opísané v návode na obsluhu a údržbu (pozri tabuľku „Harmonogram odporúčanej údržby a kontroly“).

Správne postupy pri spustení a plánovaná pravidelná údržba predĺžia životnosť zariadenia a zabezpečia bezproblémovú prevádzku, na ktorú je jednotka navrhnutá.



S3000E

XES3000E

ROZŠÍRENÁ PODPORA & INFORMÁCIE

Servisný expert pre zariadenia BAC

Ponúkame služby a riešenia na mieru pre chladiace veže a zariadenia BAC.

- Originálne náhradné diely a výplň – pre efektívnu, bezpečnú a celoročnú spoľahlivú prevádzku.
- Servisné riešenia – preventívna údržba, opravy, renovácie, čistenie a dezinfekcia pre spoľahlivú bezproblémovú prevádzku.
- Inovácie a nové technológie – šetrite energiu a zlepšite údržbu modernizáciou svojho systému.
- Riešenia na úpravu vody – zariadenie na kontrolu korózneho šupinatenia a proliferácie baktérií.

Ďalšie informácie a konkrétnu pomoc vám poskytne miestny zástupca BAC na: www.BACservice.eu

Viac informácií

ODPORÚČANÁ LITERATÚRA

- Eurovent 9-5 (6) Recommended Code of Practice to keep your Cooling System efficient and safe. Eurovent/Cecomaf, 2002, 30p.
- Guide des Bonnes Pratiques, Legionella et Tours Aéroréfrigérantes. Ministères de l'Emploi et de la Solidarité, Ministère de l'Economie des Finances et de l'Industrie, Ministère de l'Environnement, Juin 2001, 54p.
- Voorkom Legionellose. Ministerie van de Vlaamse Gemeenschap. December 2002, 77p.
- Legionnaires' Disease. The Control of Legionella Bacteria in Water Systems. Health & Safety Commission. 2000, 62p.
- Hygienische Anforderungen an raumlufttechnische Anlagen. VDI 6022.

ZAÚJÍMAVÉ WEBOVÉ STRÁNKY

Baltimore Aircoil Company	www.BaltimoreAircoil.com
BAC Service website	www.BACservice.eu
Eurovent	www.eurovent-certification.com
European Working Group on Legionella Infections (EWGLI)	EWGLI
ASHRAE	www.ashrae.org
Uniclíma	www.uniclíma.fr
Association des Ingénieurs et techniciens en Climatique, Ventilation et Froid	www.aicvf.org
Health and Safety Executive	www.hse.gov.uk

PÔVODNÁ DOKUMENTÁCIA



Tento návod je pôvodne zostavený v angličtine. Pre vaše pohodlie poskytujeme preklady. V prípade nesúladu má pred prekladom prednosť anglický pôvodný text.



A series of horizontal dotted lines for writing, spanning the width of the page.



A series of horizontal dotted lines spanning the width of the page, providing a template for writing or data entry.





A series of horizontal dotted lines for writing, spanning the width of the page.



A series of horizontal dotted lines spanning the width of the page, providing a template for writing or data entry.





A series of horizontal dotted lines for writing, spanning the width of the page.

CHLADIACE VEŽE

CHLACIACE VEŽE S UZAVRETÝM OKRUHOM

ĽADOVÁ BANKA

ODPAROVACIE KONDENZÁTORY

HYBRIDNÉ PRODUKTY

DIELY, ZARIADENIA A SLUŽBY

BLUE by nature
GREEN at heart



www.BaltimoreAircoil.com

Europe@BaltimoreAircoil.com

Miestne kontaktné údaje nájdete na našej webovej stránke.

Industriepark - Zone A, B-2220 Heist-op-den-Berg, Belgium

© Baltimore Aircoil International nv