

# HFL

## Tours de refroidissement à circuit fermé



### Avantages principaux

- Économies d'eau inégalées
- Compacte
- Contrôle de l'hygiène exceptionnel

#### Caractéristiques de la HFL

Contre-courant, ventilateur centrifuge, soufflage forcé  
Refroidissement hybride humide/sec

#### Plage de capacités

Jusqu'à 1870 kW

#### Température maximale du fluide entrant

82°C

#### Applications typiques

- Applications de conditionnement d'air et applications industrielles de moyennes à grandes
- Installations requérant de faibles hauteurs
- Exigences d'économies d'eau
- Exigences de diminution de panache
- Enceintes étroites et installations requérant une seule entrée d'air
- Installations à l'intérieur
- Installations critiques par rapport au bruit

## Économies d'eau inégalées

- Système de régulation de débit **intelligent breveté** !  
Avec une [vanne 3 voies](#) pour un réglage précis de la température de sortie du fluide et des économies d'eau annuelles inégalées.
- Adaptable au profil de charge pour le fonctionnement en mode **sec**, **adiabatique** ou combiné **humide/sec**.

## Compacte

- **Installation** côte à côte pour les tours à double cellule. Accès du bassin d'eau côté connexion de la tour.
- **Très faible hauteur**. Parfaitement adaptée à l'installation **sur les toits** ou dans les enceintes étroites.
- **Faible poids en fonctionnement**. Le bassin d'eau ne contient que 1/4 de l'eau des refroidisseurs évaporatifs de fluide conventionnels.

## Contrôle de l'hygiène exceptionnel

- **Fonctionnement en mode sec** 10 mois par an possible selon l'application et les conditions météorologiques.
- Bassin à vidange automatique **autonettoyant** pour prévenir la stagnation d'eau.
- **Bassin d'eau à l'extérieur du flux d'air** et accessible durant le fonctionnement

## Pour réduire le bruit

- **Ventilateurs centrifuges à faible niveau sonore** pour un environnement plus silencieux.
- Une entrée d'air d'un seul côté et une **tour plus silencieuse à l'arrière** pour les zones plus sensibles au bruit.

## Facile à installer

- L'entrée d'air d'un seul côté vous permet de l'installer **contre des murs pleins**.
- Appareils installables **à l'intérieur** grâce aux ventilateurs centrifuges qui permettent d'utiliser des gaines d'air à l'aspiration ou au refoulement.

## Fonctionnement fiable toute l'année

- Durant le fonctionnement hivernal en mode sec, **pas besoin de vidange supplémentaire du bassin**.  
Avec le bassin d'eau de la HFL installé à l'extérieur du flux d'air, et des thermoplongeurs pour éviter que l'eau du bassin ne gèle, même lorsque les ventilateurs tournent à la vitesse maximale.
- **Fonctionnement en mode humide** sans panache **grâce à la [batterie sèche ailetée](#)** : elle réduit l'humidité de l'air refoulé par la batterie humide à surface lisse.
- Divers matériaux **résistant à la corrosion**, dont le [revêtement hybride Baltibond pour matériaux de](#)



[construction](#) qui garantit une longue durée de vie.

**Vous êtes intéressés par la tour de refroidissement hybride à circuit fermé HFL pour refroidir le fluide de vos process ?** Contactez votre [représentant BAC local](#) pour plus d'informations.

## Téléchargements

- [HFL tours de refroidissement à circuit fermé](#)
- [Utilisation et Maintenance HFL](#)
- [Manutention HFL](#)
- [HFL Le Refroidisseur Hybride Propre](#)

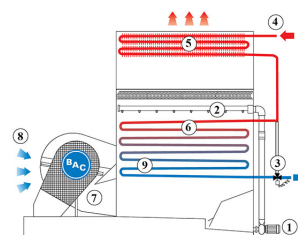
# Principe de fonctionnement

## Tours de refroidissement à circuit fermé

### Principe de fonctionnement

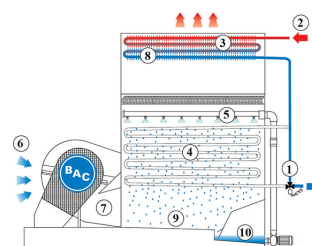
#### Fonctionnement en mode sec

La **pompe de pulvérisation (1)** et le **système de pulvérisation (2)** sont arrêtés et la **vanne modulante de régulation de débit (vanne 3 voies) (3)** reste complètement ouverte. Le **fluide de process chaud (4)** s'écoule à travers la **batterie ailetée au refoulement (5)** et la **batterie humide à surface lisse (6)**. Un **ventilateur (7)** souffle l'**air ambiant (8)** au-dessus de la batterie et refroidit le **fluide (9)** à l'intérieur de la batterie. Dans ce mode, il n'y a ni consommation d'eau ni panache.



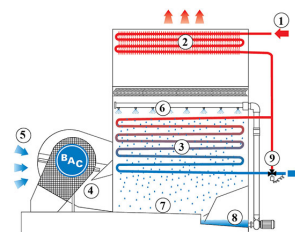
#### Fonctionnement en mode adiabatique

La **vanne de régulation de débit (vanne 3 voies) (1)** laisse le **fluide de process chaud (2)** s'écouler à travers la **batterie ailetée au refoulement (3)**, by-passant la **batterie humide à surface lisse (4)**. La batterie humide à surface lisse est mouillée par l'**eau pulvérisée (5)**, mais l'eau ne s'évapore pas aux fins de la réjection de chaleur. Une partie de l'eau s'évaporerait néanmoins, ce qui humidifierait l'**air ambiant entrant (6)** qui est soufflé par un **ventilateur (7)** au-dessus des batteries. Cet air saturé a une meilleure capacité de refroidissement, ce qui permet de refroidir le **fluide de process (8)** dans la batterie ailetée. L'eau pulvérisée tombe dans un **plenum à fond incliné (9)** et sa vidange s'effectue dans un **bassin humide séparé (10)**. La pompe fait recirculer l'eau vers le système de pulvérisation. Le panache et la consommation d'eau diminuent considérablement alors que la température nominale en sortie de fluide est maintenue.



## Fonctionnement en mode humide/sec

Le **fluide de process chaud (1)** s'écoule à travers la **batterie ailetée au refoulement (2)** et la **batterie humide à surface lisse (3)**. Un **ventilateur (4)** souffle l'**air (5)** au-dessus des batteries. Au sommet, là où le fluide chaud entre dans la tour, l'air de refoulement est saturé et pré-refroidit le fluide. Puis un processus de transfert de chaleur se réalise dans la batterie humide à surface lisse, qui est mouillée par le **système de pulvérisation (6)**. L'eau pulvérisée tombe dans un plenum à **fond incliné (7)** et sa vidange s'effectue dans un **bassin humide séparé (8)**. La pompe fait recirculer l'eau vers le système de pulvérisation. Si la charge thermique ou la température ambiante diminuent, la **vanne modulante (9)** régulera le débit dans la batterie humide à surface lisse de manière à ce que la température nominale en sortie de fluide soit maintenue. Le panache diminue lui aussi car l'évaporation d'eau est mineure et l'air de refoulement réchauffé avec la batterie sèche ailetée.



**Vous souhaitez utiliser la tour de refroidissement hybride à circuit fermé HFL pour refroidir le fluide de vos process ?** Contactez votre [représentant BAC local](#) pour plus d'informations.

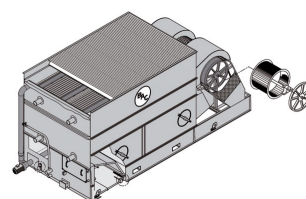
# Détails de construction

## Tours de refroidissement à circuit fermé

### Détails de construction

#### 1. Matériaux en option

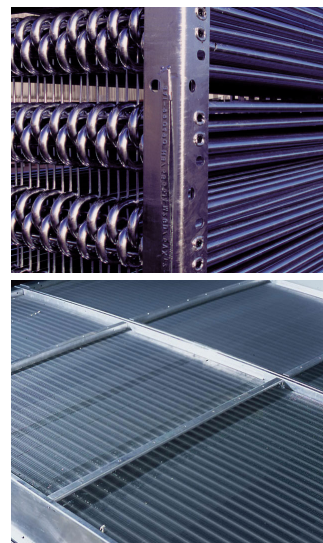
- L'acier galvanisé en plein bain de forte épaisseur est utilisé pour les panneaux externes et les éléments structurels de l'appareil dotés de la [protection anticorrosion Baltiplus](#).
- Le [revêtement hybride BALTIBOND®](#) unique est un supplément en option. Ce revêtement polymère hybride, qui prolonge la durée de vie de l'appareil, est appliqué avant assemblage sur tous ses composants en acier galvanisé en plein bain.
- [Acier inoxydable en option](#) du type 304L ou 316L pour les panneaux et les éléments structurels des appareils utilisés pour des applications extrêmes.
- L'alternative économique : un **bassin d'eau froide en acier inoxydable**. Le bassin et ses principaux composants sont en acier inoxydable. Les autres composants sont protégés par le revêtement hybride Baltibond.



## 2. Média de transfert de chaleur

### Batterie humide à surface lisse

- La batterie, humide à surface lisse, est constituée d'un serpentin continu en acier, galvanisée en plein bain après fabrication. Conçue pour favoriser la vidange du fluide et pour une pression de fonctionnement maximale de 10 bars conformément à la DESP. Testée pneumatiquement à 15 bars.
- Toutes les batteries en acier galvanisé en plein bain et inoxydable sont fournies avec la **protection interne contre la corrosion BAC** pour garantir une qualité et une protection interne optimale contre la corrosion.



**Batteries en acier inoxydable en option** du type 304L ou 316L.

### Batterie ailetée en option

- La batterie sèche ailetée est constituée d'au moins 4 circuits de **tubes en cuivre disposés en quinconce** avec des ailettes en aluminium.
- Dans un caisson en acier galvanisé doté d'une **porte d'accès** et d'un espace suffisant pour l'inspection.
- Conçue pour favoriser la vidange du fluide et pour une pression de fonctionnement maximale de 10 bars conformément à la DESP. Testée pneumatiquement à 15 bars.
- Associée à un **système de régulation de débit** comprenant une [vanne 3 voies](#), une sonde de température et la tuyauterie.

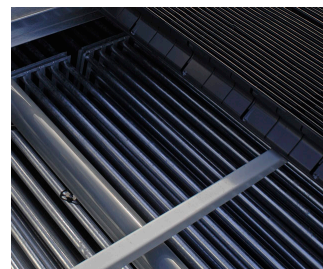
### 3. Système de ventilation

- Avec un ventilateur centrifuge entraîné par moteur et un **entraînement par courroie trapézoïdale**, dimensionné pour le fonctionnement à sec en standard. Vous pouvez démonter facilement toute la chaise moteur pour bien tendre la courroie et assurer constamment son alignement. Avec les **paliers d'arbres de ventilateurs haute résistance**, il garantit une efficacité de fonctionnement optimale.
- **Le ou les ventilateurs centrifuges** sont incurvés vers l'avant et presque silencieux. Battez la pression statique extérieure ! Utilisez des [atténuateurs acoustiques](#), des gaines d'air, etc. pour l'entrée/le refoulement d'air sans perte de performance thermique !
- **Noséliminateurs de gouttelettes** sont en plastique résistant aux UV, qui ne pourrira ni ne moisira ou se décomposera. De plus, leurs performances sont testées et **certifiées Eurovent**. Ils sont assemblés dans des **sections faciles à démonter et à manier**, pour un accès optimal à l'intérieur.



### 4. Système de distribution d'eau

- **Collecteur et rampe de pulvérisation** dotée de **pulvérisateurs** à grand orifice non obturable en plastique, montés dans des **bagues en caoutchouc**.
- Module de recueil de l'eau pulvérisée, avec :
  - un bassin incliné pour le fonctionnement à sec, doté de portes d'accès circulaires ;
  - un bassin pour le fonctionnement en mode humide, à l'extérieur du flux d'air, comprenant un **tamis anticavitation facile à démonter, un appoint d'eau**, des portes d'accès rectangulaires.
- **Pompe de pulvérisation** centrifuge avec turbine en bronze à accouplement fixe et moteur TEFC (entièrement fermé et refroidi par ventilateur) côté connexion de l'appareil. Ligne de purge avec vanne de réglage installée entre le refoulement de la pompe et le trop-plein.
- Le **dispositif électrique de régulation du niveau d'eau** maintient un niveau d'eau constant dans le bassin d'eau froide indépendamment des variations de la charge de refroidissement et de la pression de l'alimentation en eau.



Vous aimeriez en savoir plus sur les détails de construction du HFL ? Contactez votre [représentant BAC local](#).





# Options et accessoires

## Tours de refroidissement à circuit fermé

### Options et accessoires

Ci-dessous la liste des options et accessoires principaux du HFL. Pour toute option ou accessoire non listé, prenez contact directement avec votre [représentant BAC local](#).



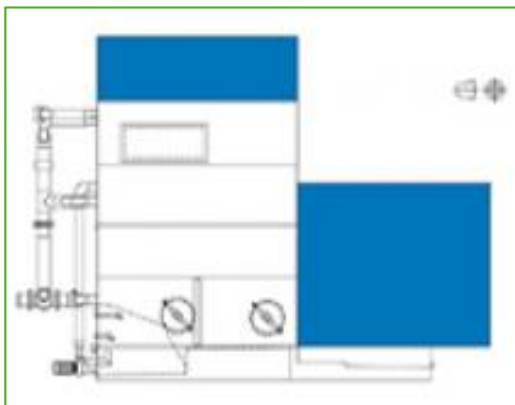
#### Batterie à diminution de panache

Une batterie ailetée est installée dans le refoulement d'air de la tour de refroidissement et est raccordée en série à la batterie humide. Cette disposition **réduit ou élimine le panache** et **augmente la capacité de refroidissement en mode sec**.



#### Vanne 3 voies

L'installation d'une vanne 3 voies sur votre tour de refroidissement autorise des économies d'eau maximales.



## Atténuation acoustique

Réduire le bruit à l'aspiration et au refoulement de l'air permet de tendre encore un peu plus vers un équipement de refroidissement silencieux.

- La réduction des émissions sonores obtenue par une atténuation acoustique HS convient parfaitement aux exigences des **environnements résidentiels**.
- Une réduction poussée des émissions sonores peut être obtenue avec l'atténuation acoustique HD, ce qui en fait une solution idéale pour les exigences des **environnements ruraux**.



## Système d'entraînement Baltiguard

Le système fonctionne ainsi comme s'il était équipé d'un moteur à deux vitesses, mais avec une capacité de réserve **qui peut intervenir en cas de défaillance**.



## Connexion de bassin séparé

La meilleure façon d'**empêcher l'eau d'un bassin de geler** consiste à mettre en place un bassin auxiliaire dans un espace chauffé. L'arrêt de la pompe de circulation permet à l'eau du système de distribution, en suspension et du bassin de s'écouler librement vers le bassin auxiliaire.



## Dispositif thermoplongeur

Grâce à nos thermoplongeurs installés en usine, l'eau reste à 4 °C et ne **gèle jamais**, même lorsque les installations sont à l'arrêt, et quel que soit le froid qui règne au dehors.



## Hotte au refoulement

Les hottes au refoulement **réduisent le risque de recirculation** dans les enceintes confinées en augmentant la vitesse de l'air refoulé, et peuvent être utilisées pour surélever le rejet de gaz des installations au-dessus des murs adjacents afin de se conformer aux recommandations d'installation.



## Pompe de réserve

Installez une **pompe de pulvérisation de réserve** comme dispositif de secours !



## Éliminateurs de gouttelettes en acier

Les éliminateurs de gouttelettes en acier sont plus **robustes** que ceux en plastique.



## Interrupteur de sécurité

L'interrupteur coupe l'alimentation électrique des moteurs **pour plus de sécurité** au cours de l'inspection ou de l'entretien.



## Équipements de traitement de l'eau

Des dispositifs de contrôle du traitement de l'eau sont nécessaires pour assurer la **qualité de l'eau de la tour de refroidissement**. Ces équipements permettent non seulement de protéger les composants et les surfaces de ruissellement et de lutter contre la corrosion, l'entartrage et l'encrassement, mais aussi d'éviter la prolifération de bactéries dangereuses, dont la **légionelle**, dans l'eau de recirculation.



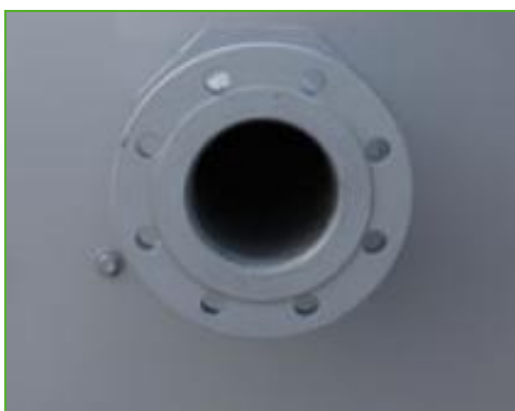
## Filtre

Les séparateurs et les filtres à sable **éliminent les matières solides en suspension** dans l'eau de recirculation et, partant, réduisent les frais de nettoyage du système et optimisent les résultats du traitement de l'eau. La filtration vous permet de conserver une eau de recirculation propre.



## Trappe de nettoyage

Une trappe de nettoyage **facilite l'élimination de la vase et de la boue** du bassin de la tour de refroidissement lors du nettoyage et du rinçage de celui-ci.



## Brides

Les brides facilitent les **raccordements de tuyauterie** sur le chantier.



# Special needs?

## Closed circuit cooling towers

### Special needs?

Our ongoing [R&D](#) investment helps BAC offer you a complete set of solutions for **HFL hybrid closed circuit cooling towers that meet your needs**. Plus, we also cater for extra requirements such as:

#### Sound control

HFL uses a centrifugal fan in a V-design enclosure for better sound-control.

**A quieter tower rear** for more noise-sensitive areas.

Helping keep it near noiseless:

- [Sound attenuators](#)
- [Baltiguard drive system](#)

#### Plume control

Tap into abundant BAC plume control experience. For the HFL line, we offer [plume abatement coils](#) with **reduced plume** and an optional 3-way valve for **intelligent flow control**.

Check out our [BAC plume visualization software](#) for insight into **how your cooling equipment will plume** before installation. Helping you choose the best and most effective plume abatement solution.



## Water savings

You need water for evaporative cooling. At BAC, however, we offer acclaimed and advanced water saving technologies. Helping in this aim are:

- [Electric water level control package](#)
- [Water treatment equipment](#)
- [Sump sweeper piping](#)
- [3-way valve control](#)
- [Plume abatement coil](#)

## Energy saving

HFL uses evaporative cooling technology for lower operating temperatures than other cooling methods. With the following options, reduce energy costs still further:

- [Baltiguard drive system](#)
- Thermostat

## Enhanced hygiene and water care

Water circulates in evaporative cooling towers and it is important to avoid excessive accumulation of dissolved solids. The following options help keep your cooling tower clean:

- [Remote sump connection](#)
- [Water treatment equipment](#)
- [Sump sweeper piping](#)
- [Clean out port](#)
- [Filters](#)

To control biological growth and scale formation, the water quality of the circulated water should be checked regularly. [Water quality guidelines](#) can be found in the [Knowledge center](#) of the website.





## Year-round reliable operation

Inspect and maintain your cooling tower and protect it against extreme weather for year-round reliability. The options below help keep your cooling tower running smoothly and reliably and facilitate maintenance.

- [Remote sump connection](#)
- [Water treatment equipment](#)
- [Sump sweeper piping](#)
- [Clean out port](#)
- [Filters](#)
- [Electric water level control package](#)
- [Basin heater package](#)
- [Standby pump](#)

**Do you too want to benefit from the above solutions?** Contact your [local BAC representative](#) for more information.



# HFL 36X-48X

## Tours de refroidissement à circuit fermé

### Engineering data

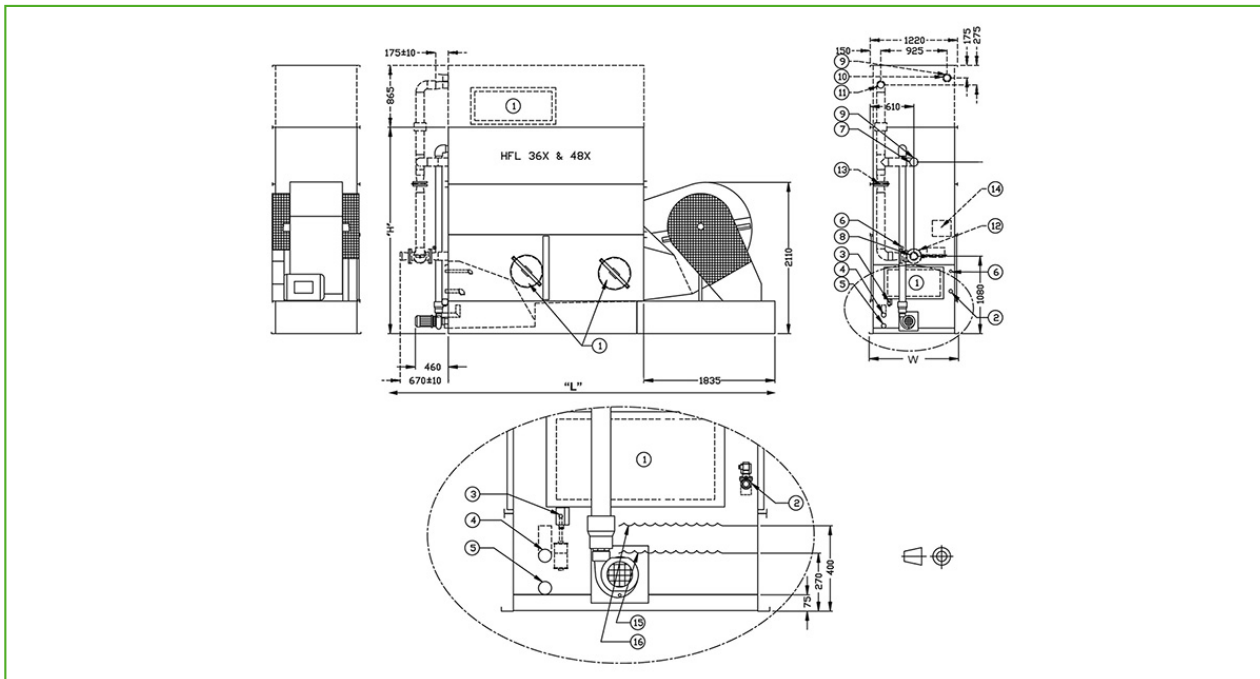
**REMARQUE:** Ne pas utiliser pour la construction. Voir les dimensions et poids certifiés par l'usine. Les données figurant sur cette page sont celles connues lors de sa publication et devront être confirmées lors de l'achat du produit. Dans un souci d'amélioration du produit, les spécifications, poids et dimensions peuvent changer sans préavis.

### Remarques générales

1. Tous les raccords de 100 mm et moins sont à filetage mâle. Les raccords de 100 mm et plus sont taillés en biseau pour soudage.
2. La puissance du moteur de ventilateur est indiquée pour les appareils HFL sans batterie ailetée (pression statique extérieure de 0 Pa) et fonctionnant en mode humide. Pour un fonctionnement avec une pression statique extérieure de 125 Pa maximum, consulter le représentant BAC Balticare local pour la taille et l'emplacement.
3. Le débit d'air est indiqué pour les appareils HFL sans batterie ailetée. Pour le débit d'air d'appareils équipés d'une batterie ailetée, consulter le représentant BAC Balticare local.
4. La hauteur de l'appareil est indicative ; pour la cote précise, consulter le plan certifié.
5. Les poids d'expédition et en fonctionnement indiqués sont ceux des appareils sans accessoires tels que les atténuateurs acoustiques, les hottes de refoulement, etc. Consulter les documents certifiés par l'usine pour connaître le supplément de poids et la section la plus lourde à soulever.
6. Les poids indiqués pour l'exécution avec vanne 3 voies sont les poids maximum.

**Last update:** 01/06/2023

### HFL 36X-48X



1. Accès ; 2. Appoint d'eau ; 3. Interrupteur électrique à flotteur ; 4. Trop-plein ; 5. Vidange ; 6. Connexion de traitement d'eau ; 7. Entrée de fluide batterie lisse DN 100 ; 8. Sortie de fluide batterie lisse DN 100 ; 9. Évén ; 10. Entrée de fluide batterie ailetée DN 80 ; 11. Sortie de fluide batterie ailetée DN 80 ; 12. Vanne 3 voies ; 13. Orifice calibré ; 14. Boîtier de contrôle ; 15. Niveau de fonctionnement ; 16. Niveau de trop-plein.



Modèle	Poids (kg)			Dimensions (mm)			Débit d'air (m <sup>3</sup> /s)	Moteur de ventilateur (kW)	Débit d'eau (l/s)	Moteur de pompe (kW)
	Poids en fonct. (kg)	Poids d'exp. (kg)	Section la plus lourde (kg)	L	W	H				
HFL 361-L	2680	2025	2025	4565	1250	2175	12.7	(1x) 11.0	9.0	(1x) 0.75
HFL 361-M	2690	2035	2035	4565	1250	2175	13.8	(1x) 15.0	9.0	(1x) 0.75
HFL 362-M	3010	2305	2305	4565	1250	2410	13.4	(1x) 15.0	9.0	(1x) 0.75
HFL 363-K	3350	2495	2495	4565	1250	2675	10.8	(1x) 7.5	9.0	(1x) 0.75
HFL 363-M	3420	2565	2565	4565	1250	2675	13.0	(1x) 15.0	9.0	(1x) 0.75
HFL 364-M	3690	2835	2835	4565	1250	2880	12.5	(1x) 15.0	9.0	(1x) 0.75
HFL 481-M	3135	2410	2410	5485	1250	2175	15.1	(1x) 15.0	12.1	(1x) 1.1
HFL 482-L	3575	2730	2730	5485	1250	2410	13.6	(1x) 11.0	12.1	(1x) 1.1
HFL 483-L	4035	3070	3070	5485	1250	2675	13.4	(1x) 11.0	12.1	(1x) 1.1
HFL 483-M	4045	3080	3080	5485	1250	2675	14.6	(1x) 15.0	12.1	(1x) 1.1
HFL 484-M	4505	3410	3410	5485	1250	2880	14.3	(1x) 15.0	12.1	(1x) 1.1



# HFL 72X-96X

## Tours de refroidissement à circuit fermé

### Engineering data

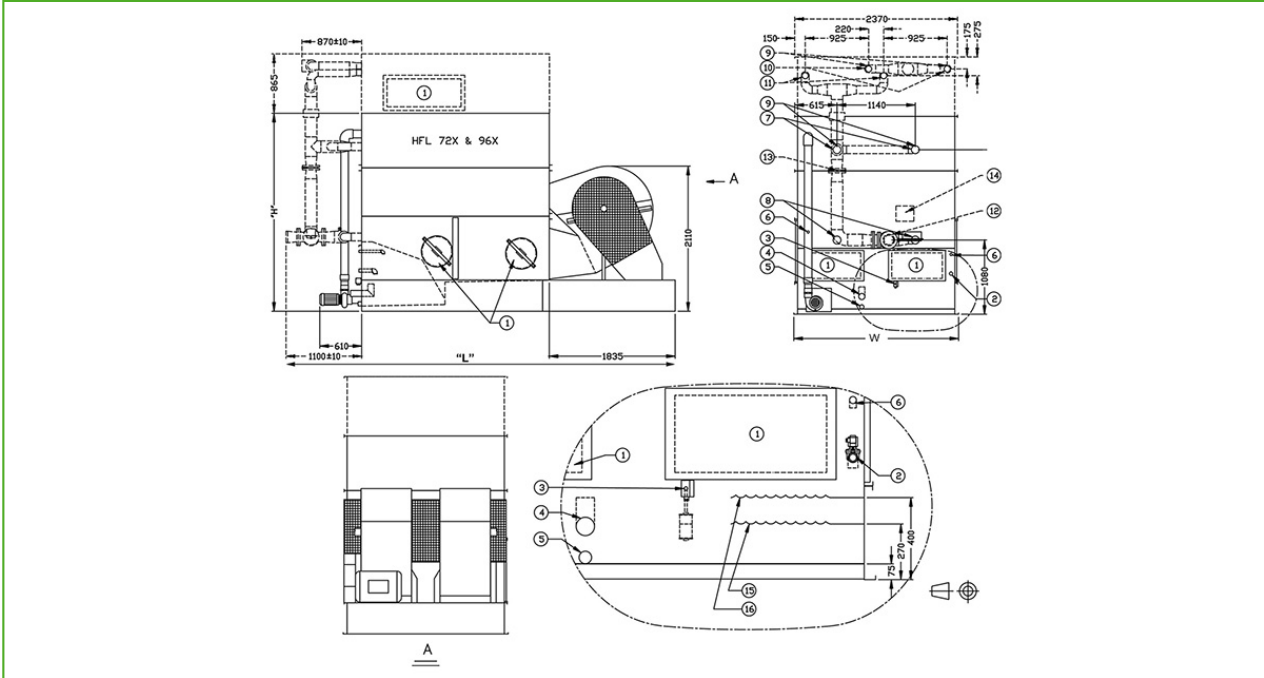
**REMARQUE:** Ne pas utiliser pour la construction. Voir les dimensions et poids certifiés par l'usine. Les données figurant sur cette page sont celles connues lors de sa publication et devront être confirmées lors de l'achat du produit. Dans un souci d'amélioration du produit, les spécifications, poids et dimensions peuvent changer sans préavis.

### Remarques générales

1. Tous les raccords de 100 mm et moins sont à filetage mâle. Les raccords de 100 mm et plus sont taillés en biseau pour soudage.
2. La puissance du moteur de ventilateur est indiquée pour les appareils HFL sans batterie ailetée (pression statique extérieure de 0 Pa) et fonctionnant en mode humide. Pour un fonctionnement avec une pression statique extérieure de 125 Pa maximum, consulter le représentant BAC Balticare local pour la taille et l'emplacement.
3. Le débit d'air est indiqué pour les appareils HFL sans batterie ailetée. Pour le débit d'air d'appareils équipés d'une batterie ailetée, consulter le représentant BAC Balticare local.
4. La hauteur de l'appareil est indicative ; pour la cote précise, consulter le plan certifié.
5. Les poids d'expédition et en fonctionnement indiqués sont ceux des appareils sans accessoires tels que les atténuateurs acoustiques, les hottes de refoulement, etc. Consulter les documents certifiés par l'usine pour connaître le supplément de poids et la section la plus lourde à soulever.
6. Les poids indiqués pour l'exécution avec vanne 3 voies sont les poids maximum.

**Last update:** 01/06/2023

### HFL 72X-96X



1. Accès ; 2. Appoint d'eau ; 3. Interrupteur électrique à flotteur ; 4. Trop-plein ; 5. Vidange ; 6. Connexion de traitement d'eau ; 7. Entrée de fluide batterie lisse DN 100 ; 8. Sortie de fluide batterie lisse DN 100 ; 9. Évén ; 10. Entrée de fluide batterie ailetée DN 80 ; 11. Sortie de fluide batterie ailetée DN 80 ; 12. Vanne 3 voies ; 13. Orifice ; 14. Boîtier de contrôle ; 15. Niveau de fonctionnement ; 16. Niveau de trop-plein.

Modèle	Poids (kg)			Dimensions (mm)			Débit d'air (m <sup>3</sup> /s)	Moteur de ventilateur (kW)	Débit d'eau (l/s)	Moteur de pompe (kW)
	Poids en fonct. (kg)	Poids d'exp. (kg)	Section la plus lourde (kg)	L	W	H				
HFL 721-L	4765	3450	3450	4565	2400	2175	20.0	(1x) 11.0	17.9	(1x) 1.1
HFL 721-M	4775	3460	3460	4565	2400	2175	21.8	(1x) 15.0	17.9	(1x) 1.1
HFL 721-O	4805	3490	3490	4565	2400	2175	24.6	(1x) 22.0	17.9	(1x) 1.1
HFL 722-N	5495	4000	4000	4565	2400	2410	22.8	(1x) 18.5	17.9	(1x) 1.1
HFL 722-O	5515	4020	4020	4565	2400	2410	24.0	(1x) 22.0	17.9	(1x) 1.1
HFL 723-L	6225	4510	4510	4565	2400	2675	19.3	(1x) 11.0	17.9	(1x) 1.1
HFL 723-O	6265	4550	4550	4565	2400	2675	23.4	(1x) 22.0	17.9	(1x) 1.1
HFL 724-O	6935	5090	5090	4565	2400	2880	22.9	(1x) 22.0	17.9	(1x) 1.1
HFL 961-P	5650	4190	4190	5485	2400	2175	28.7	(1x) 30.0	24.2	(1x) 2.2
HFL 962-N	6400	4700	4700	5485	2400	2410	24.5	(1x) 18.5	24.2	(1x) 2.2
HFL 962-O	6440	4740	4740	5485	2400	2410	25.9	(1x) 22.0	24.2	(1x) 2.2
HFL 962-P	6540	4840	4840	5485	2400	2410	28.3	(1x) 30.0	24.2	(1x) 2.2
HFL 963-O	7340	5400	5400	5485	2400	2675	25.6	(1x) 22.0	24.2	(1x) 2.2
HFL 963-P	7440	5500	5500	5485	2400	2675	27.9	(1x) 30.0	24.2	(1x) 2.2
HFL 964-O	8330	6050	6050	5485	2400	2880	24.71	(1x) 22.0	24.2	(1x) 2.2
HFL 964-P	8430	6150	6150	5485	2400	2880	27.4	(1x) 30.0	24.2	(1x) 2.2



# HFL 108X-144X

## Tours de refroidissement à circuit fermé

### Engineering data

**REMARQUE:** Ne pas utiliser pour la construction. Voir les dimensions et poids certifiés par l'usine. Les données figurant sur cette page sont celles connues lors de sa publication et devront être confirmées lors de l'achat du produit. Dans un souci d'amélioration du produit, les spécifications, poids et dimensions peuvent changer sans préavis.

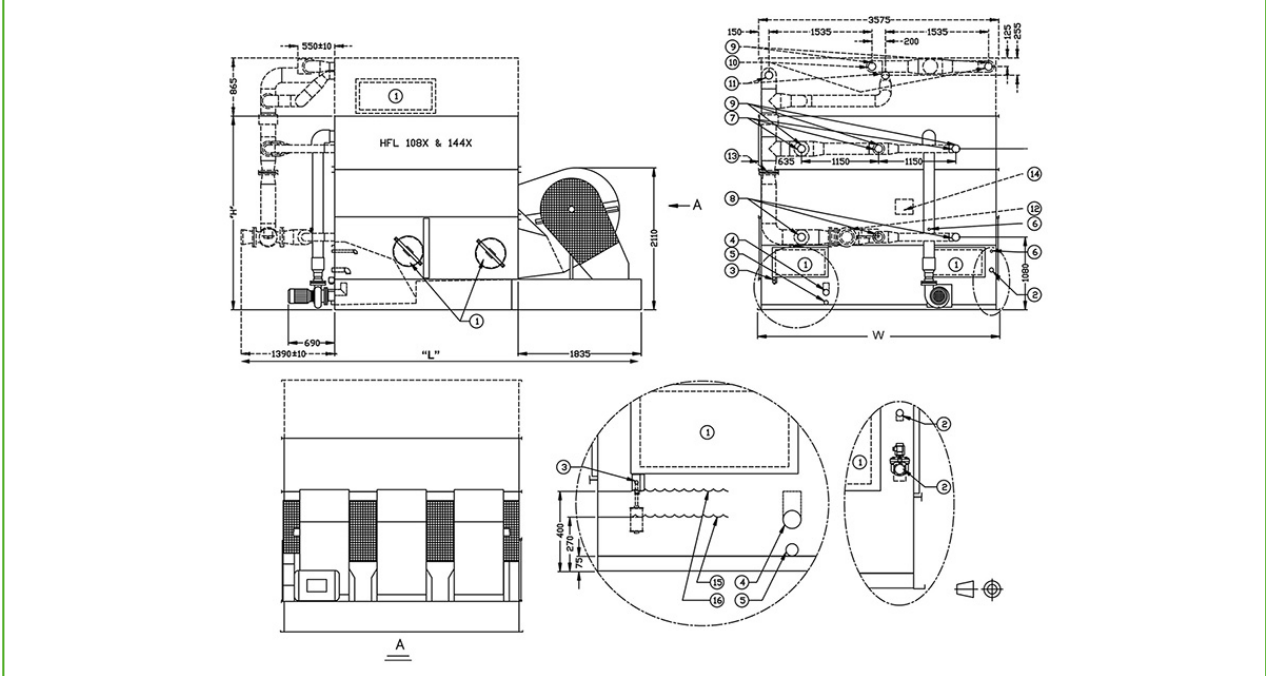
### Remarques générales

1. Tous les raccords de 100 mm et moins sont à filetage mâle. Les raccords de 100 mm et plus sont taillés en biseau pour soudage.
2. La puissance du moteur de ventilateur est indiquée pour les appareils HFL sans batterie ailetée (pression statique extérieure de 0 Pa) et fonctionnant en mode humide. Pour un fonctionnement avec une pression statique extérieure de 125 Pa maximum, consulter le représentant BAC Balticare local pour la taille et l'emplacement.
3. Le débit d'air est indiqué pour les appareils HFL sans batterie ailetée. Pour le débit d'air d'appareils équipés d'une batterie ailetée, consulter le représentant BAC Balticare local.
4. La hauteur de l'appareil est indicative ; pour la cote précise, consulter le plan certifié.
5. Les poids d'expédition et en fonctionnement indiqués sont ceux des appareils sans accessoires tels que les atténuateurs acoustiques, les hottes de refoulement, etc. Consulter les documents certifiés par l'usine pour connaître le supplément de poids et la section la plus lourde à soulever.
6. Les poids indiqués pour l'exécution avec vanne 3 voies sont les poids maximum.

**Last update:** 01/06/2023

### HFL 108X-144X





1. Accès ; 2. Appoint d'eau ; 3. Interrupteur électrique à flotteur ; 4. Trop-plein ; 5. Vidange ; 6. Connexion de traitement d'eau ; 7. Entrée de fluide batterie lisse DN 100 ; 8. Sortie de fluide batterie lisse DN 100 ; 9. Évén ; 10. Entrée de fluide batterie ailetée DN 100 ; 11. Sortie de fluide batterie ailetée DN 100 ; 12. Vanne 3 voies ; 13. Orifice ; 14. Boîtier de contrôle ; 15. Niveau de fonctionnement ; 16. Niveau de trop-plein.



Modèle	Poids (kg)			Dimensions (mm)			Débit d'air (m <sup>3</sup> /s)	Moteur de ventilateur (kW)	Débit d'eau (l/s)	Moteur de pompe (kW)
	Poids en fonct. (kg)	Poids d'exp. (kg)	Section la plus lourde (kg)	L	W	H				
HFL 1081-O	7280	5310	5310	4565	3605	2175	33.29	(1x) 22.0	26.9	(1x) 4.0
HFL 1081-P	7300	5330	5330	4565	3605	2175	36.92	(1x) 30.0	26.9	(1x) 4.0
HFL 1082-O	8250	6050	6050	4565	3605	2410	32.35	(1x) 22.0	26.9	(1x) 4.0
HFL 1082-P	8270	6070	6070	4565	3605	2410	35.87	(1x) 30.0	26.9	(1x) 4.0
HFL 1083-O	9410	6840	6840	4565	3605	2675	31.12	(1x) 22.0	26.9	(1x) 4.0
HFL 1083-P	9430	6860	6860	4565	3605	2675	34.51	(1x) 30.0	26.9	(1x) 4.0
HFL 1084-O	10340	7640	7640	4565	3605	2880	30.45	(1x) 22.0	26.9	(1x) 4.0
HFL 1084-P	10360	7660	7660	4565	3605	2880	33.77	(1x) 30.0	26.9	(1x) 4.0
HFL 1084-Q	10460	7760	7760	4565	3605	2880	36.21	(1x) 37.0	26.9	(1x) 4.0
HFL 1441-Q	8660	6340	6340	5485	3605	2175	40.67	(1x) 37.0	36.3	(1x) 4.0
HFL 1442-O	9770	7220	7220	5485	3605	2410	33.65	(1x) 22.0	36.3	(1x) 4.0
HFL 1442-P	9790	7240	7240	5485	3605	2410	37.31	(1x) 30.0	36.3	(1x) 4.0
HFL 1443-O	11080	8170	8170	5485	3605	2675	32.75	(1x) 22.0	36.3	(1x) 4.0
HFL 1443-P	11100	8190	8190	5485	3605	2675	36.31	(1x) 30.0	36.3	(1x) 4.0
HFL 1443-Q	11190	8290	8290	5485	3605	2675	39.94	(1x) 37.0	36.3	(1x) 4.0
HFL 1444-O	13110	9140	9140	5485	3605	2880	32.09	(1x) 22.0	36.3	(1x) 4.0
HFL 1444-P	12535	9160	9160	5485	3605	2880	35.58	(1x) 30.0	36.3	(1x) 4.0
HFL 1444-Q	12635	9260	9260	5485	3605	2880	38.15	(1x) 37.0	36.3	(1x) 4.0



# HFL 150X-192X

## Tours de refroidissement à circuit fermé

### Engineering data

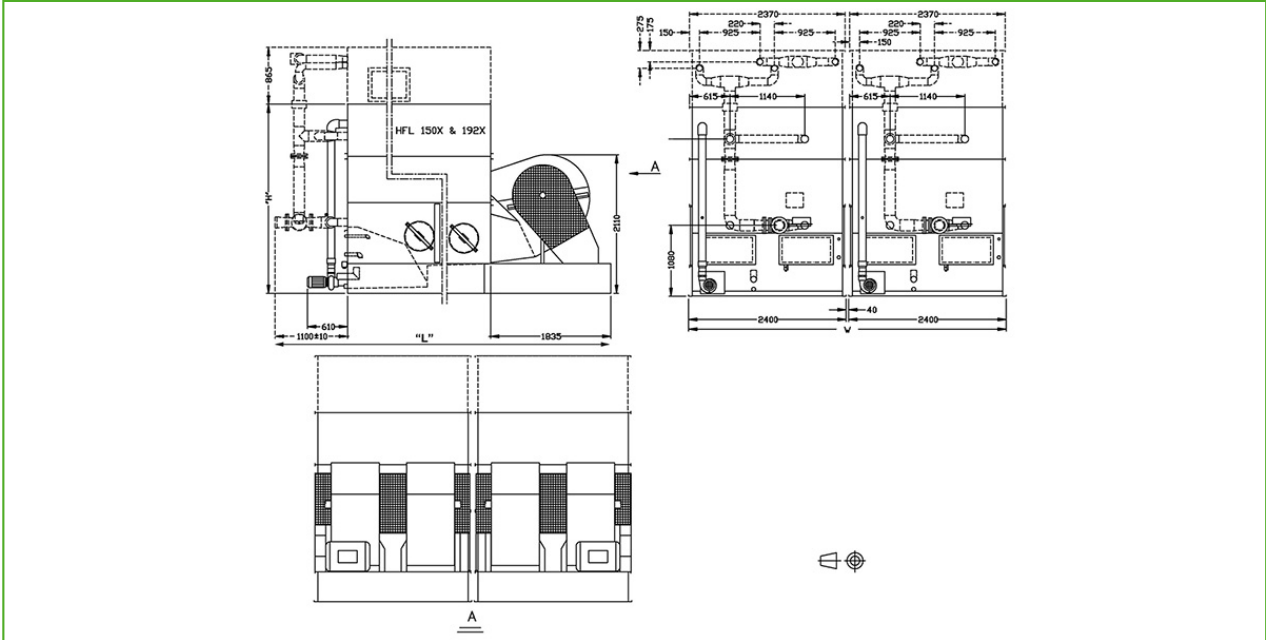
**REMARQUE:** Ne pas utiliser pour la construction. Voir les dimensions et poids certifiés par l'usine. Les données figurant sur cette page sont celles connues lors de sa publication et devront être confirmées lors de l'achat du produit. Dans un souci d'amélioration du produit, les spécifications, poids et dimensions peuvent changer sans préavis.

### Remarques générales

1. Tous les raccords de 100 mm et moins sont à filetage mâle. Les raccords de 100 mm et plus sont taillés en biseau pour soudage.
2. La puissance du moteur de ventilateur est indiquée pour les appareils HFL sans batterie ailetée (pression statique extérieure de 0 Pa) et fonctionnant en mode humide. Pour un fonctionnement avec une pression statique extérieure de 125 Pa maximum, consulter le représentant BAC Balticare local pour la taille et l'emplacement.
3. Le débit d'air est indiqué pour les appareils HFL sans batterie ailetée. Pour le débit d'air d'appareils équipés d'une batterie ailetée, consulter le représentant BAC Balticare local.
4. La hauteur de l'appareil est indicative ; pour la cote précise, consulter le plan certifié.
5. Les poids d'expédition et en fonctionnement indiqués sont ceux des appareils sans accessoires tels que les atténuateurs acoustiques, les hottes de refoulement, etc. Consulter les documents certifiés par l'usine pour connaître le supplément de poids et la section la plus lourde à soulever.
6. Les poids indiqués pour l'exécution avec vanne 3 voies sont les poids maximum.

**Last update:** 01/06/2023

### HFL 150X-192X





Modèle	Poids (kg)			Dimensions (mm)			Débit d'air (m <sup>3</sup> /s)	Moteur de ventilateur (kW)	Débit d'eau (l/s)	Moteur de pompe (kW)
	Poids en fonct. (kg)	Poids d'exp. (kg)	Section la plus lourde (kg)	L	W	H				
HFL 1501-L	9530	6900	3450	4565	4840	2175	40.0	(2x) 11.0	35.8	(2x) 1.1
HFL 1501-M	9550	6920	3460	4565	4840	2175	43.6	(2x) 15.0	35.8	(2x) 1.1
HFL 1501-O	9610	6980	3490	4565	4840	2175	49.2	(2x) 22.0	35.8	(2x) 1.1
HFL 1502-N	10990	8000	4000	4565	4840	2410	45.6	(2x) 18.5	35.8	(2x) 1.1
HFL 1502-O	11030	8040	4020	4565	4840	2410	48.0	(2x) 22.0	35.8	(2x) 1.1
HFL 1503-L	12450	9020	4510	4565	4840	2675	38.6	(2x) 11.0	35.8	(2x) 1.1
HFL 1503-O	12530	9100	4550	4565	4840	2675	46.8	(2x) 22.0	35.8	(2x) 1.1
HFL 1504-O	13870	10180	5090	4565	4840	2880	45.8	(2x) 22.0	35.8	(2x) 1.1
HFL 1921-P	11300	8380	4190	5485	4840	2175	57.4	(2x) 30.0	48.4	(2x) 2.2
HFL 1922-N	12800	9400	4700	5485	4840	2410	49.0	(2x) 18.5	48.4	(2x) 2.2
HFL 1922-O	12880	9480	4740	5485	4840	2410	51.8	(2x) 22.0	48.4	(2x) 2.2
HFL 1922-P	13080	9680	4840	5485	4840	2410	56.6	(2x) 30.0	48.4	(2x) 2.2
HFL 1923-O	14680	10800	5400	5485	4840	2675	51.2	(2x) 22.0	48.4	(2x) 2.2
HFL 1923-P	14880	11000	5500	5485	4840	2675	55.8	(2x) 30.0	48.4	(2x) 2.2
HFL 1924-P	16860	12300	6150	5485	4840	2880	54.8	(2x) 30.0	48.4	(2x) 2.2



# HFL 216X-288X

## Tours de refroidissement à circuit fermé

### Engineering data

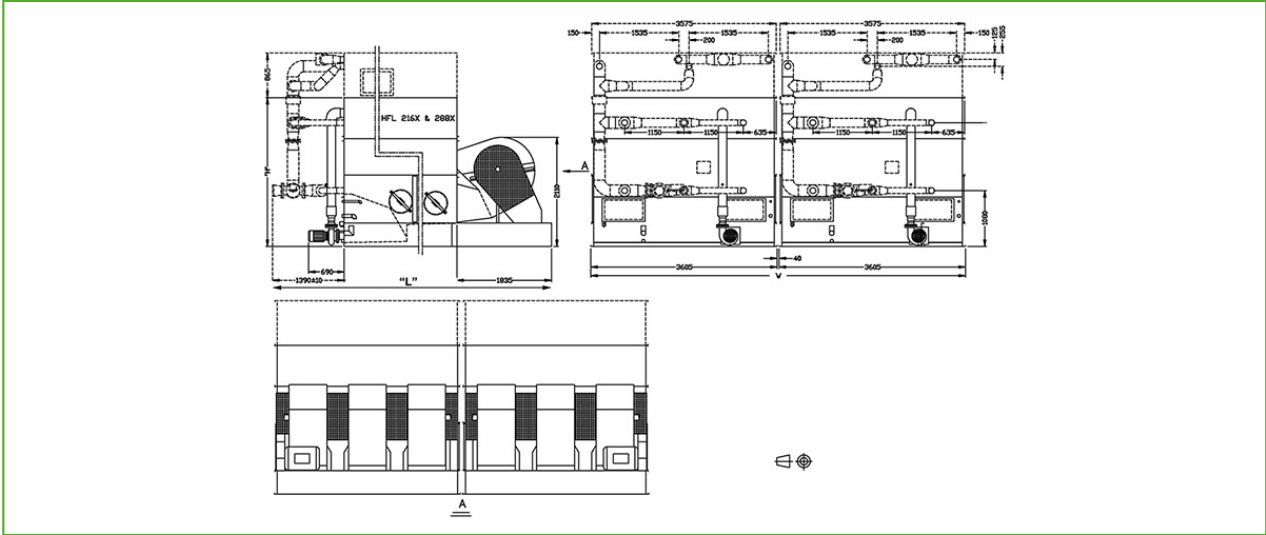
**REMARQUE:** Ne pas utiliser pour la construction. Voir les dimensions et poids certifiés par l'usine. Les données figurant sur cette page sont celles connues lors de sa publication et devront être confirmées lors de l'achat du produit. Dans un souci d'amélioration du produit, les spécifications, poids et dimensions peuvent changer sans préavis.

### Remarques générales

1. Tous les raccords de 100 mm et moins sont à filetage mâle. Les raccords de 100 mm et plus sont taillés en biseau pour soudage.
2. La puissance du moteur de ventilateur est indiquée pour les appareils HFL sans batterie ailetée (pression statique extérieure de 0 Pa) et fonctionnant en mode humide. Pour un fonctionnement avec une pression statique extérieure de 125 Pa maximum, consulter le représentant BAC Balticare local pour la taille et l'emplacement.
3. Le débit d'air est indiqué pour les appareils HFL sans batterie ailetée. Pour le débit d'air d'appareils équipés d'une batterie ailetée, consulter le représentant BAC Balticare local.
4. La hauteur de l'appareil est indicative ; pour la cote précise, consulter le plan certifié.
5. Les poids d'expédition et en fonctionnement indiqués sont ceux des appareils sans accessoires tels que les atténuateurs acoustiques, les hottes de refoulement, etc. Consulter les documents certifiés par l'usine pour connaître le supplément de poids et la section la plus lourde à soulever.
6. Les poids indiqués pour l'exécution avec vanne 3 voies sont les poids maximum.

**Last update:** 01/06/2023

### HFL 216X-288X





Modèle	Poids (kg)			Dimensions (mm)			Débit d'air (m <sup>3</sup> /s)	Moteur de ventilateur (kW)	Débit d'eau (l/s)	Moteur de pompe (kW)
	Poids en fonct. (kg)	Poids d'exp. (kg)	Section la plus lourde (kg)	L	W	H				
HFL 2161-O	14560	10620	5310	4565	7250	2175	66.58	(2x) 22.0	53.8	(2x) 4.0
HFL 2161-P	14600	10660	5330	4565	7250	2175	73.84	(2x) 30.0	53.8	(2x) 4.0
HFL 2162-O	16500	12100	6050	4565	7250	2410	64.7	(2x) 22.0	53.8	(2x) 4.0
HFL 2162-P	16540	12140	6070	4565	7250	2410	71.74	(2x) 30.0	53.8	(2x) 4.0
HFL 2163-O	18820	13680	6840	4565	7250	2675	62.24	(2x) 22.0	53.8	(2x) 4.0
HFL 2163-P	18860	13720	6860	4565	7250	2675	69.02	(2x) 30.0	53.8	(2x) 4.0
HFL 2164-O	20680	15280	7640	4565	7250	2880	60.91	(2x) 22.0	53.8	(2x) 4.0
HFL 2164-P	20720	15320	7660	4565	7250	2880	67.54	(2x) 30.0	53.8	(2x) 4.0
HFL 2164-Q	20920	15520	7760	4565	7250	2880	72.42	(2x) 37.0	53.8	(2x) 4.0
HFL 2881-Q	17320	12680	6340	5485	7250	2175	81.34	(2x) 37.0	72.6	(2x) 4.0
HFL 2882-O	19540	14440	7220	5485	7250	2410	67.3	(2x) 22.0	72.6	(2x) 4.0
HFL 2882-P	19580	14480	7240	5485	7250	2410	74.62	(2x) 30.0	72.6	(2x) 4.0
HFL 2883-O	22160	16340	8170	5485	7250	2675	65.5	(2x) 22.0	72.6	(2x) 4.0
HFL 2883-P	22200	16380	8190	5485	7250	2675	72.62	(2x) 30.0	72.6	(2x) 4.0
HFL 2883-Q	22380	16580	8290	5485	7250	2675	77.88	(2x) 37.0	72.6	(2x) 4.0
HFL 2884-P	25070	18320	9160	5485	7250	2880	71.16	(2x) 30.0	72.6	(2x) 4.0
HFL 2884-Q	25270	18520	9260	5485	7250	2880	76.3	(2x) 37.0	72.6	(2x) 4.0





# Atténuation acoustique HS

## Tours de refroidissement à circuit fermé

### Engineering data

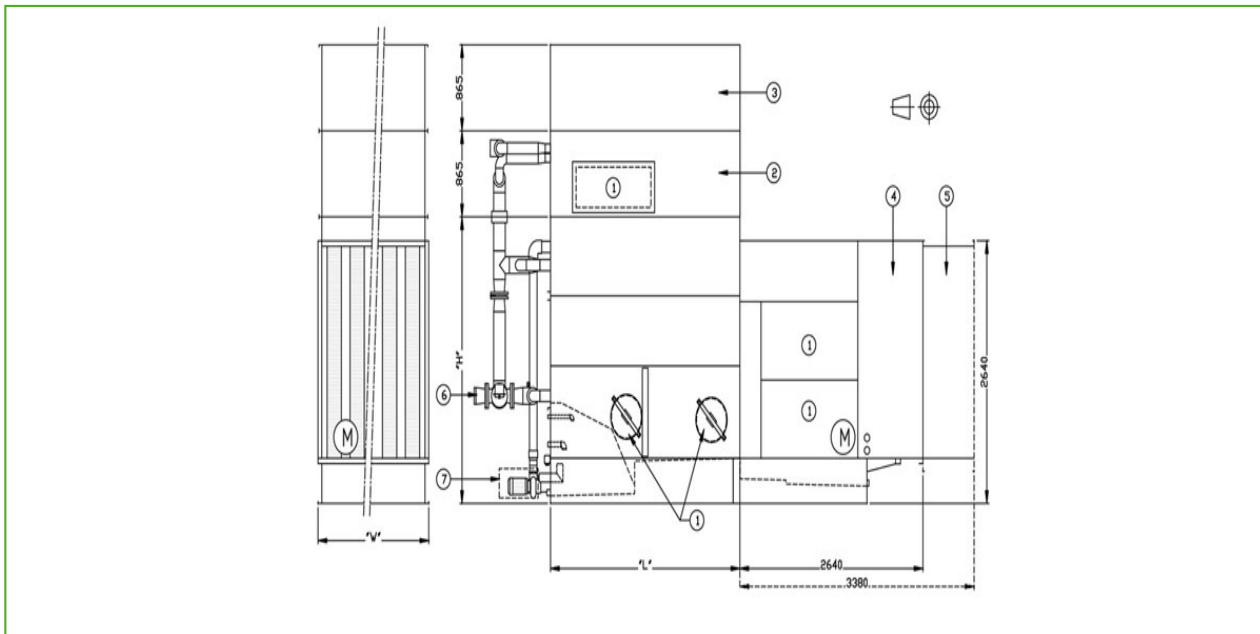
**REMARQUE:** Ne pas utiliser pour la construction. Voir les dimensions et poids certifiés par l'usine. Les données figurant sur cette page sont celles connues lors de sa publication et devront être confirmées lors de l'achat du produit. Dans un souci d'amélioration du produit, les spécifications, poids et dimensions peuvent changer sans préavis.

### Remarques générales

1. Tous les raccords de 100 mm et moins sont à filetage mâle. Les raccords de 100 mm et plus sont taillés en biseau pour soudage.
2. La puissance du moteur de ventilateur est indiquée pour les appareils HFL sans batterie ailetée (pression statique extérieure de 0 Pa) et fonctionnant en mode humide. Pour un fonctionnement avec une pression statique extérieure de 125 Pa maximum, consulter le représentant BAC Balticare local pour la taille et l'emplacement.
3. Le débit d'air est indiqué pour les appareils HFL sans batterie ailetée. Pour le débit d'air d'appareils équipés d'une batterie ailetée, consulter le représentant BAC Balticare local.
4. La hauteur de l'appareil est indicative ; pour la cote précise, consulter le plan certifié.
5. Les poids d'expédition et en fonctionnement indiqués sont ceux des appareils sans accessoires tels que les atténuateurs acoustiques, les hottes de refoulement, etc. Consulter les documents certifiés par l'usine pour connaître le supplément de poids et la section la plus lourde à soulever.
6. Les poids indiqués pour l'exécution avec vanne 3 voies sont les poids maximum.

**Last update:** 01/06/2023

### Atténuation acoustique HS



1. Accès ; 2. Batterie ailetée ; 3. Atténuateur de refoulement ; 4. Atténuateur d'aspiration HS ; 5. Atténuateur d'aspiration HD ; 6. Exécution vanne 3 voies ; 7. Atténuation pompe (uniquement sur les moteurs de pompes de 3.000 tr/min).



Modèle	sans plénum			avec plénum		
	Aspiration	Refolement	Total	Aspiration	Refolement	Total
HFL 361-L	515	255	770	515	295	810
HFL 361-M	515	255	770	515	295	810
HFL 362-M	515	255	770	515	295	810
HFL 363-K	515	255	770	515	295	810
HFL 363-M	515	255	770	515	295	810
HFL 364-M	515	255	770	515	295	810
HFL 481-M	515	315	830	515	365	880
HFL 482-L	515	315	830	515	365	880
HFL 483-L	515	315	830	515	365	880
HFL 483-M	515	315	830	515	365	880
HFL 484-M	515	315	830	515	365	880
HFL 721-L	790	420	1210	790	465	1255
HFL 721-M	790	420	1210	790	465	1255
HFL 721-O	790	420	1210	790	465	1255
HFL 722-N	790	420	1210	790	465	1255
HFL 722-O	790	420	1210	790	465	1255
HFL 723-L	790	420	1210	790	465	1255
HFL 723-O	790	420	1210	790	465	1255
HFL 724-O	790	420	1210	790	465	1255
HFL 961-P	790	510	1300	790	565	1355
HFL 962-N	790	510	1300	790	565	1355
HFL 962-O	790	510	1300	790	565	1355
HFL 962-P	790	510	1300	790	565	1355
HFL 963-O	790	510	1300	790	565	1355
HFL 963-P	790	510	1300	790	565	1355
HFL 964-O	790	510	1300	790	565	1355
HFL 964-P	790	510	1300	790	565	1355
HFL 1081-O	1065	590	1655	1065	650	1715
HFL 1081-P	1065	590	1655	1065	650	1715
HFL 1082-O	1065	590	1655	1065	650	1715
HFL 1082-P	1065	590	1655	1065	650	1715
HFL 1083-O	1065	590	1655	1065	650	1715
HFL 1083-P	1065	590	1655	1065	650	1715
HFL 1084-O	1065	590	1655	1065	650	1715
HFL 1084-P	1065	590	1655	1065	650	1715
HFL 1084-Q	1065	590	1655	1065	650	1715
HFL 1441-Q	1065	715	1780	1065	785	1850
HFL 1442-O	1065	715	1780	1065	785	1850
HFL 1442-P	1065	715	1780	1065	785	1850
HFL 1443-O	1065	715	1780	1065	785	1850
HFL 1443-P	1065	715	1780	1065	785	1850
HFL 1443-Q	1065	715	1780	1065	785	1850
HFL 1444-O	1065	715	1780	1065	785	1850
HFL 1444-P	1065	715	1780	1065	785	1850
HFL 1444-Q	1065	715	1780	1065	785	1850
HFL 1501-L	1580	840	2420	1580	930	2510
HFL 1501-M	1580	840	2420	1580	930	2510
HFL 1501-O	1580	840	2420	1580	930	2510
HFL 1502-N	1580	840	2420	1580	930	2510
HFL 1502-O	1580	840	2420	1580	930	2510
HFL 1503-L	1580	840	2420	1580	930	2510
HFL 1503-O	1580	840	2420	1580	930	2510
HFL 1504-O	1580	840	2420	1580	930	2510
HFL 1921-P	1580	1020	2600	1580	1130	2710
HFL 1922-N	1580	1020	2600	1580	1130	2710
HFL 1922-O	1580	1020	2600	1580	1130	2710



HFL 1922-P	1580	1020	2600	1580	1130	2710
HFL 1923-O	1580	1020	2600	1580	1130	2710
HFL 1923-P	1580	1020	2600	1580	1130	2710
HFL 1924-P	1580	1020	2600	1580	1130	2710
HFL 2161-O	2130	1180	3310	2130	1300	3430
HFL 2161-P	2130	1180	3310	2130	1300	3430
HFL 2162-O	2130	1180	3310	2130	1300	3430
HFL 2162-P	2130	1180	3310	2130	1300	3430
HFL 2163-O	2130	1180	3310	2130	1300	3430
HFL 2163-P	2130	1180	3310	2130	1300	3430
HFL 2164-O	2130	1180	3310	2130	1300	3430
HFL 2164-P	2130	1180	3310	2130	1300	3430
HFL 2164-Q	2130	1180	3310	2130	1300	3430
HFL 2881-Q	2130	1430	3560	2130	1570	3700
HFL 2882-O	2130	1430	3560	2130	1570	3700
HFL 2882-P	2130	1430	3560	2130	1570	3700
HFL 2883-O	2130	1430	3560	2130	1570	3700
HFL 2883-P	2130	1430	3560	2130	1570	3700
HFL 2883-Q	2130	1430	3560	2130	1570	3700
HFL 2884-P	2130	1430	3560	2130	1570	3700
HFL 2884-Q	2130	1430	3560	2130	1570	3700

# Atténuation acoustique HD

## Tours de refroidissement à circuit fermé

### Engineering data

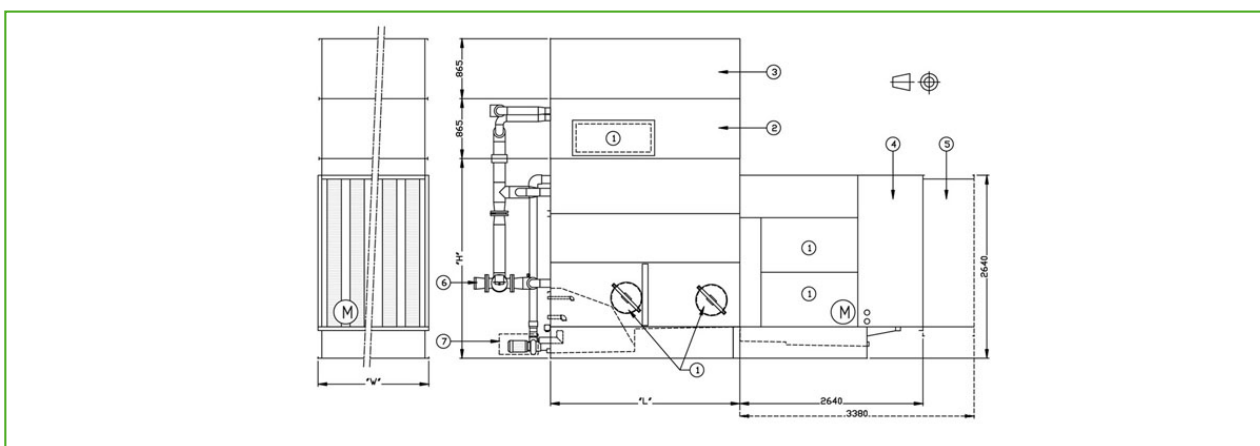
**REMARQUE:** Ne pas utiliser pour la construction. Voir les dimensions et poids certifiés par l'usine. Les données figurant sur cette page sont celles connues lors de sa publication et devront être confirmées lors de l'achat du produit. Dans un souci d'amélioration du produit, les spécifications, poids et dimensions peuvent changer sans préavis.

### Remarques générales

1. Tous les raccords de 100 mm et moins sont à filetage mâle. Les raccords de 100 mm et plus sont taillés en biseau pour soudage.
2. La puissance du moteur de ventilateur est indiquée pour les appareils HFL sans batterie ailetée (pression statique extérieure de 0 Pa) et fonctionnant en mode humide. Pour un fonctionnement avec une pression statique extérieure de 125 Pa maximum, consulter le représentant BAC Balticare local pour la taille et l'emplacement.
3. Le débit d'air est indiqué pour les appareils HFL sans batterie ailetée. Pour le débit d'air d'appareils équipés d'une batterie ailetée, consulter le représentant BAC Balticare local.
4. La hauteur de l'appareil est indicative ; pour la cote précise, consulter le plan certifié.
5. Les poids d'expédition et en fonctionnement indiqués sont ceux des appareils sans accessoires tels que les atténuateurs acoustiques, les hottes de refoulement, etc. Consulter les documents certifiés par l'usine pour connaître le supplément de poids et la section la plus lourde à soulever.
6. Les poids indiqués pour l'exécution avec vanne 3 voies sont les poids maximum.

Last update: 01/06/2023

### Atténuation acoustique HD



1. Accès ; 2. Batterie ailetée ; 3. Atténuateur de refoulement ; 4. Atténuateur d'aspiration HS ; 5. Atténuateur d'aspiration HD ; 6. Exécution vanne 3 voies ; 7. Atténuation pompe (uniquement sur les moteurs de pompes de 3.000 tr/min).



Modèle	sans plénum			avec plénum		
	Aspiration	Refolement	Total	Aspiration	Refolement	Total
HFL 361-L	710	275	985	710	315	1025
HFL 361-M	710	275	985	710	315	1025
HFL 362-M	710	275	985	710	315	1025
HFL 363-K	710	275	985	710	315	1025
HFL 363-M	710	275	985	710	315	1025
HFL 364-M	710	275	985	710	315	1025
HFL 481-M	710	335	1045	710	385	1095
HFL 482-L	710	335	1045	710	385	1095
HFL 483-L	710	335	1045	710	385	1095
HFL 483-M	710	335	1045	710	385	1095
HFL 484-M	710	335	1045	710	385	1095
HFL 721-L	1105	455	1560	1105	500	1605
HFL 721-M	1105	455	1560	1105	500	1605
HFL 721-O	1105	455	1560	1105	500	1605
HFL 722-N	1105	455	1560	1105	500	1605
HFL 722-O	1105	455	1560	1105	500	1605
HFL 723-L	1105	455	1560	1105	500	1605
HFL 723-O	1105	455	1560	1105	500	1605
HFL 724-O	1105	455	1560	1105	500	1605
HFL 961-P	1105	550	1655	1105	605	1710
HFL 962-N	1105	550	1655	1105	605	1710
HFL 962-O	1105	550	1655	1105	605	1710
HFL 962-P	1105	550	1655	1105	605	1710
HFL 963-O	1105	550	1655	1105	605	1710
HFL 963-P	1105	550	1655	1105	605	1710
HFL 964-O	1105	550	1655	1105	605	1710
HFL 964-P	1105	550	1655	1105	605	1710
HFL 1081-O	1520	640	2160	1520	700	2220
HFL 1081-P	1520	640	2160	1520	700	2220
HFL 1082-O	1520	640	2160	1520	700	2220
HFL 1082-P	1520	640	2160	1520	700	2220
HFL 1083-O	1520	640	2160	1520	700	2220
HFL 1083-P	1520	640	2160	1520	700	2220
HFL 1084-O	1520	640	2160	1520	700	2220
HFL 1084-P	1520	640	2160	1520	700	2220
HFL 1084-Q	1520	640	2160	1520	700	2220
HFL 1441-Q	1520	770	2290	1520	840	2360
HFL 1442-O	1520	770	2290	1520	840	2360
HFL 1442-P	1520	770	2290	1520	840	2360
HFL 1443-O	1520	770	2290	1520	840	2360
HFL 1443-P	1520	770	2290	1520	840	2360
HFL 1443-Q	1520	770	2290	1520	840	2360
HFL 1444-O	1520	770	2290	1520	840	2360
HFL 1444-P	1520	770	2290	1520	840	2360
HFL 1444-Q	1520	770	2290	1520	840	2360
HFL 1501-L	2210	910	3120	2210	1000	3210
HFL 1501-M	2210	910	3120	2210	1000	3210
HFL 1501-O	2210	910	3120	2210	1000	3210
HFL 1502-N	2210	910	3120	2210	1000	3210
HFL 1502-O	2210	910	3120	2210	1000	3210
HFL 1503-L	2210	910	3120	2210	1000	3210
HFL 1503-O	2210	910	3120	2210	1000	3210
HFL 1504-O	2210	910	3120	2210	1000	3210
HFL 1921-P	2210	1100	3310	2210	1210	3420
HFL 1922-N	2210	1100	3310	2210	1210	3420
HFL 1922-O	2210	1100	3310	2210	1210	3420



HFL 1922-P	2210	1100	3310	2210	1210	3420
HFL 1923-O	2210	1100	3310	2210	1210	3420
HFL 1923-P	2210	1100	3310	2210	1210	3420
HFL 1924-P	2210	1100	3310	2210	1210	3420
HFL 2161-O	3040	1280	4320	3040	1400	4440
HFL 2161-P	3040	1280	4320	3040	1400	4440
HFL 2162-O	3040	1280	4320	3040	1400	4440
HFL 2162-P	3040	1280	4320	3040	1400	4440
HFL 2163-O	3040	1280	4320	3040	1400	4440
HFL 2163-P	3040	1280	4320	3040	1400	4440
HFL 2164-O	3040	1280	4320	3040	1400	4440
HFL 2164-P	3040	1280	4320	3040	1400	4440
HFL 2164-Q	3040	1280	4320	3040	1400	4440
HFL 2881-Q	3040	1540	4580	3040	1680	4720
HFL 2882-O	3040	1540	4580	3040	1680	4720
HFL 2882-P	3040	1540	4580	3040	1680	4720
HFL 2883-O	3040	1540	4580	3040	1680	4720
HFL 2883-P	3040	1540	4580	3040	1680	4720
HFL 2883-Q	3040	1540	4580	3040	1680	4720
HFL 2884-P	3040	1540	4580	3040	1680	4720
HFL 2884-Q	3040	1540	4580	3040	1680	4720



# Atténuation acoustique VS

## Tours de refroidissement à circuit fermé

### Engineering data

**REMARQUE:** Ne pas utiliser pour la construction. Voir les dimensions et poids certifiés par l'usine. Les données figurant sur cette page sont celles connues lors de sa publication et devront être confirmées lors de l'achat du produit. Dans un souci d'amélioration du produit, les spécifications, poids et dimensions peuvent changer sans préavis.

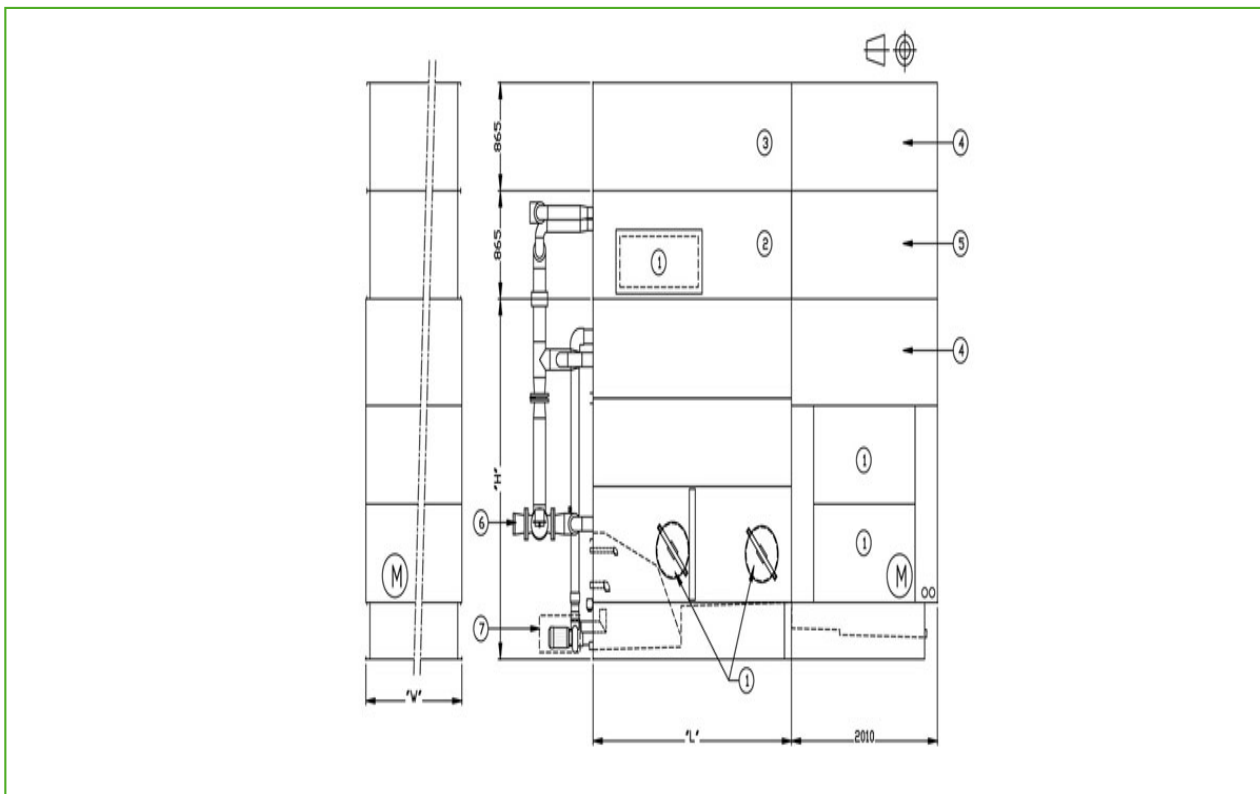
### Remarques générales

1. Tous les raccords de 100 mm et moins sont à filetage mâle. Les raccords de 100 mm et plus sont taillés en biseau pour soudage.
2. La puissance du moteur de ventilateur est indiquée pour les appareils HFL sans batterie ailetée (pression statique extérieure de 0 Pa) et fonctionnant en mode humide. Pour un fonctionnement avec une pression statique extérieure de 125 Pa maximum, consulter le représentant BAC Balticare local pour la taille et l'emplacement.
3. Le débit d'air est indiqué pour les appareils HFL sans batterie ailetée. Pour le débit d'air d'appareils équipés d'une batterie ailetée, consulter le représentant BAC Balticare local.
4. La hauteur de l'appareil est indicative ; pour la cote précise, consulter le plan certifié.
5. Les poids d'expédition et en fonctionnement indiqués sont ceux des appareils sans accessoires tels que les atténuateurs acoustiques, les hottes de refoulement, etc. Consulter les documents certifiés par l'usine pour connaître le supplément de poids et la section la plus lourde à soulever.
6. Les poids indiqués pour l'exécution avec vanne 3 voies sont les poids maximum.

**Last update:** 01/06/2023

### Atténuation acoustique VS





1. Accès ; 2. Batterie ailetée ; 3. Atténuateur de refoulement ; 4. Atténuateur d'aspiration VS ; 5. Plenum d'aspiration VS ; 6. Exécution vanne 3 voies ; 7. Atténuation pompe (uniquement sur les moteurs de pompes de 3.000 tr/min).



Modèle	sans plénum			avec plénum		
	Aspiration	Refolement	Total	Aspiration	Refolement	Total
HFL 361-L	0	880	880	0	855	855
HFL 361-M	0	880	880	0	855	855
HFL 362-M	0	880	880	0	855	855
HFL 363-K	0	880	880	0	855	855
HFL 363-M	0	880	880	0	855	855
HFL 364-M	0	880	880	0	855	855
HFL 481-M	0	965	965	0	950	950
HFL 482-L	0	965	965	0	950	950
HFL 483-L	0	965	965	0	950	950
HFL 483-M	0	965	965	0	950	950
HFL 484-M	0	965	965	0	950	950
HFL 721-L	0	1330	1330	0	1300	1300
HFL 721-M	0	1330	1330	0	1300	1300
HFL 721-O	0	1330	1330	0	1300	1300
HFL 722-N	0	1330	1330	0	1300	1300
HFL 722-O	0	1330	1330	0	1300	1300
HFL 723-L	0	1330	1330	0	1300	1300
HFL 723-O	0	1330	1330	0	1300	1300
HFL 724-O	0	1330	1330	0	1300	1300
HFL 961-P	0	1435	1435	0	1415	1415
HFL 962-N	0	1435	1435	0	1415	1415
HFL 962-O	0	1435	1435	0	1415	1415
HFL 962-P	0	1435	1435	0	1415	1415
HFL 963-O	0	1435	1435	0	1415	1415
HFL 963-P	0	1435	1435	0	1415	1415
HFL 964-O	0	1435	1435	0	1415	1415
HFL 964-P	0	1435	1435	0	1415	1415
HFL 1081-O	0	1830	1830	0	1800	1800
HFL 1081-P	0	1830	1830	0	1800	1800
HFL 1082-O	0	1830	1830	0	1800	1800
HFL 1082-P	0	1830	1830	0	1800	1800
HFL 1083-O	0	1830	1830	0	1800	1800
HFL 1083-P	0	1830	1830	0	1800	1800
HFL 1084-O	0	1830	1830	0	1800	1800
HFL 1084-P	0	1830	1830	0	1800	1800
HFL 1084-Q	0	1830	1830	0	1800	1800
HFL 1441-Q	0	1980	1980	0	1955	1955
HFL 1442-O	0	1980	1980	0	1955	1955
HFL 1442-P	0	1980	1980	0	1955	1955
HFL 1443-O	0	1980	1980	0	1955	1955
HFL 1443-P	0	1980	1980	0	1955	1955
HFL 1443-Q	0	1980	1980	0	1955	1955
HFL 1444-O	0	1980	1980	0	1955	1955
HFL 1444-P	0	1980	1980	0	1955	1955
HFL 1444-Q	0	1980	1980	0	1955	1955
HFL 1501-L	0	2660	2660	0	2600	2600
HFL 1501-M	0	2660	2660	0	2600	2600
HFL 1501-O	0	2660	2660	0	2600	2600
HFL 1502-N	0	2660	2660	0	2600	2600
HFL 1502-O	0	2660	2660	0	2600	2600
HFL 1503-L	0	2660	2660	0	2600	2600
HFL 1503-O	0	2660	2660	0	2600	2600
HFL 1504-O	0	2660	2660	0	2600	2600
HFL 1921-P	0	2870	2870	0	2830	2830
HFL 1922-N	0	2870	2870	0	2830	2830
HFL 1922-O	0	2870	2870	0	2830	2830



HFL 1922-P	0	2870	2870	0	2830	2830
HFL 1923-O	0	2870	2870	0	2830	2830
HFL 1923-P	0	2870	2870	0	2830	2830
HFL 1924-P	0	2870	2870	0	2830	2830
HFL 2161-O	0	3660	3660	0	3600	3600
HFL 2161-P	0	3660	3660	0	3600	3600
HFL 2162-O	0	3660	3660	0	3600	3600
HFL 2162-P	0	3660	3660	0	3600	3600
HFL 2163-O	0	3660	3660	0	3600	3600
HFL 2163-P	0	3660	3660	0	3600	3600
HFL 2164-O	0	3660	3660	0	3600	3600
HFL 2164-P	0	3660	3660	0	3600	3600
HFL 2164-Q	0	3660	3660	0	3600	3600
HFL 2881-Q	0	3960	3960	0	3910	3910
HFL 2882-O	0	3960	3960	0	3910	3910
HFL 2882-P	0	3960	3960	0	3910	3910
HFL 2883-O	0	3960	3960	0	3910	3910
HFL 2883-P	0	3960	3960	0	3910	3910
HFL 2883-Q	0	3960	3960	0	3910	3910
HFL 2884-P	0	3960	3960	0	3910	3910
HFL 2884-Q	0	3960	3960	0	3910	3910