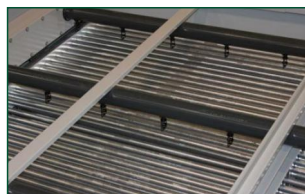


PCE

Condensadores refrigerantes



Ventajas clave

- Bajo consumo eléctrico
- Nivel sonoro reducido
- Facilidad de mantenimiento



Características de PCE

- Contraflujo, ventilador axial, tiro inducido
- Diseño de batería conforme a la Directiva 2014/68/EU

Rango de capacidad

525 - 2715 kW
(para modelos de célula simple, R717 kW nominales)

Aplicaciones típicas

- Aplicaciones de refrigeración industrial
- Requisitos de funcionamiento en seco en invierno



Bajo consumo eléctrico

- [Enfriamiento evaporativo](#) para un ahorro de energía en todo el sistema a temperaturas de funcionamiento más bajas.
- **El ventilador axial utiliza la mitad de energía** que unidades similares de ventilador centrífugo.
- **Batería de alta eficiencia** probada en fábrica.
- **Motores de ventilador de alta eficiencia**

Nivel sonoro reducido

- La PFE cuenta con ventiladores axiales de bajo nivel sonoro. Para reducir este ruido aún más, escoja un [ventilador ultrasilencioso](#).
- La [atenuación de sonido](#) diseñada, probada y calificada en fábrica está disponible para una reducción del ruido aún mayor en la impulsión.
- Los [silenciadores de agua](#) permiten alcanzar niveles sonoros similares a los de las torres de flujo cruzado. Los silenciadores de agua presentan siempre ventiladores ultrasilenciosos.

Facilidad de mantenimiento

- **Mantenimiento más sencillo que** en otros condensadores de flujo a contracorriente de tiro inducido.
- Distribución del agua **BranchLok**: ramales extraíbles para una fácil limpieza.
- **Filtros de acción múltiple** para facilitar la extracción sin herramientas.
- **Ajustadores de motor**: de acceso externo y con una llave de bloqueo para alinear el motor y tensar las correas con facilidad.
- **Acceso completo a la balsa de agua fría** al retirar los filtros de acción múltiple.
- **Ventiladores fácilmente accesibles** a través de una puerta de acceso corredera.
- El **puerto de limpieza opcional** ayuda a eliminar sedimentos y lodo de la balsa.
- Cajón anticavitación del **filtro de succión** extraíble.

Seguridad operativa

- **Circuito cerrado** que impide la entrada de contaminantes suspendidos en el aire o la formación de incrustaciones en el sistema.
- Los condensadores PCE, fáciles de limpiar e inspeccionar, **reducen los riesgos higiénicos** derivados de las bacterias o la película de su interior.
- Balsa de agua fría autolimpiable y relleno sobre **balsa inclinada** para el lavado de la suciedad y los residuos.
- **Los filtros de acción múltiple** bloquean la luz solar para evitar el crecimiento biológico en la torre, filtrar el aire y evitar las salpicaduras de agua al exterior.

Envío e instalación de PCE sencillos



- El **sistema InterLok libre de fugas** permite un rápido montaje del condensador PCE en obra. Instale la balsa en la sección superior sin masilla selladora de por medio.
- El tamaño compacto lo hace **perfecto para espacios reducidos**.
- En muchos casos se puede **enviar mediante contenedores**.

¿Le interesa el condensador evaporativo PCE para su aplicación de refrigeración industrial?

Póngase en contacto con su [representante de BAC](#) para obtener más información.

Descargas

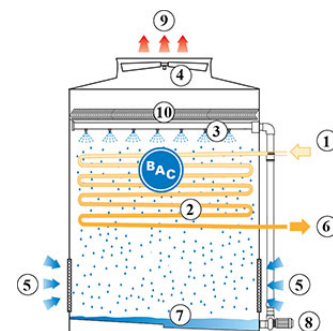
- [PCE Condensadores refrigerantes](#)
- [BAC condensadores](#)
- [Operating and Maintenance PCE](#)
- [Rigging and Installation PCE](#)

Principio de funcionamiento

Condensadores refrigerantes

Principio de funcionamiento

El **vapor (1)** circula a través de una **batería de condensación (2)**, **humedecida por un sistema de pulverización (3)**. Un **ventilador axial (4)** emite **aire (5)** sobre la batería. El proceso de evaporación condensa el vapor en **líquido (6)**. El agua de pulverización cae en la **balsa de agua (7)** inclinada. La **bomba de pulverización (8)** lleva el agua de nuevo a la parte superior de la unidad. El **aire caliente saturado (9)** abandona el condensador a través de los **eliminadores de gotas (10)**, que retiran las gotas de agua del aire.



¿Interesado en el condensador PCE? Póngase en contacto con su [representante de BAC](#) local para obtener más información.

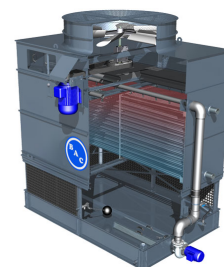
Detalles constructivos

Condensadores refrigerantes

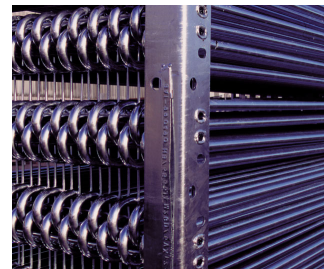
Detalles constructivos

1. Opciones de materiales

- El acero grueso galvanizado por inmersión en caliente se utiliza en los paneles de acero de la unidad externa y los elementos estructurales dotados con [protección anticorrosiva Baltiplus](#).
- El exclusivo [revestimiento híbrido Baltibond](#) es un añadido opcional. Se trata de un revestimiento de polímero híbrido utilizado para prolongar la vida útil y que se aplica antes del montaje a todos los componentes de acero galvanizado por inmersión en caliente de la unidad.
- Paneles y elementos estructurales [opcionales de acero inoxidable en contacto con el agua](#) de tipo 304L o 316L para aplicaciones extremas.
- O la alternativa económica: una **balsa de agua fría de acero inoxidable en contacto con el agua**. Sus componentes principales y la propia balsa son de acero inoxidable. El resto está protegido con el revestimiento híbrido Baltibond.



2. Medio de transferencia de calor



- Nuestro medio de transferencia de calor es una **batería de condensación**. Su rendimiento térmico se ha comprobado en pruebas de rendimiento térmico exhaustivas en [laboratorio](#) y ofrece una eficiencia del sistema sin parangón.
- La batería está fabricada en tramos continuos de tubería lisa de acero de primera calidad, galvanizado en caliente tras la fabricación. Diseñado para una presión operativa máxima de 23 bar según PED. Probada neumáticamente a 34 bar.
- Todas las baterías de acero inoxidable y galvanizadas por inmersión en caliente se suministran con **protección contra la corrosión interna de baterías** de BAC, con el fin de asegurar una protección óptima frente a la corrosión interna y una calidad garantizada.

Pruebe nuestras opciones de batería de PCE:

- **Baterías de circuito múltiple (baterías divididas)** para sus refrigerantes de halocarbono manteniendo los sistemas de compresión individuales. O uso para el enfriamiento del agua o el glicol de la camisa del compresor.
- **Las baterías de acero inoxidable** son de tipo 304L o 316L.
- **Las baterías de alta presión** han sido diseñada para una presión operativa de 28 bar y probadas neumáticamente para 40 bar. Galvanizado en caliente tras la fabricación.

Todas las baterías están diseñadas para una caída de presión reducida con tubos inclinados para drenaje libre del fluido.

3. Sistema de movimiento de aire

- El **tren de ventilación** de PCE cuenta con dos poleas de aluminio, correa y motor montado externamente en la fábrica. Junto con los robustos cojinetes del eje del ventilador y el motor **Impervix** de BAC, garantiza una eficiencia operativa óptima durante todo el año.
- **Ventilador(es) axial(es) de bajo consumo y silencioso(s)** en aluminio resistente a la corrosión, revestidos por el cilindro del ventilador con rejilla protectora extraíble. Fácilmente accesibles a través de una **puerta de acceso corredera**. Para reducir el ruido aún más, escoja un [ventilador ultrasilencioso](#) con impacto mínimo sobre el rendimiento térmico.
- **Tuberías de engrase prolongadas** con engrasadores fácilmente accesibles **para lubricar los** rodamientos del eje del ventilador.
- **Nuestros eliminadores de gotas** están elaborados en plástico resistente a los rayos UV e inmune a la putrefacción, la desintegración y la descomposición. Además, su rendimiento ha sido evaluado y **certificado por Eurovent**. Se montan **en secciones que se manipulan y extraen con facilidad**, lo que permite un acceso óptimo al interior.
- La entrada de aire está formada por **filtros de acción múltiple** de plástico resistente a los rayos UV. Bloqueo de la luz solar para evitar el crecimiento biológico en la torre y el filtro de aire y detener las salpicaduras de agua al exterior.



4. Sistema de distribución de agua

Está integrado por:

- El exclusivo **sistema BranchLok**, que incluye ramales de pulverización, puerta de limpieza del colector externo y pulverizadores antiobstrucción de plástico asegurados con juntas de goma. Sistema de limpieza sin parangón: **retirada de los ramales sin herramientas** para una inspección y un lavado fáciles.
- **Balsa inclinada de agua fría** fácilmente accesible, con filtros anticavitación, llenado y **conexión** de rebosadero.



¿Interesado en el condensador evaporativo PCE? Póngase en contacto con su [representante local de BAC](#).



Opciones y accesorios

Condensadores refrigerantes

Opciones y accesorios

A continuación encontrará una lista con los principales accesorios y opciones de PCE. Si el accesorio o la opción que necesita no aparecen en ella, diríjase a su [representante de BAC local](#).



Atenuación sonora

La reducción del ruido en la **impulsión** de aire nos acerca a los equipos de enfriamiento silenciosos.



Ventilador ultrasilencioso

Reduzca el ruido del ventilador aún más con **ventiladores de bajo nivel sonoro probados en fábrica**.



Silenciadores de agua

Los silenciadores de agua situados en la balsa **reducen el ruido** del agua que cae en ella.



Conexión de balsa remota

El mejor modo de **evitar la congelación de una balsa** es utilizar la variedad remota en una zona con calefacción. El apagado de la bomba de circulación permite que toda el agua de la distribución, en suspensión y en la balsa se desplace libremente a la balsa auxiliar.



Conjunto de resistencia de balsa

Gracias a nuestras resistencias instaladas en fábrica, el agua permanece a 4 °C y **nunca se congela**, ni siquiera durante el tiempo de inactividad de los equipos, y con independencia del frío que haga en el exterior.



Conjunto de control eléctrico del nivel de agua

Para un control del nivel de agua totalmente preciso, sustituya la válvula mecánica estándar por nuestro control eléctrico de nivel de agua.



Plataformas, escalerilla, jaula de seguridad y barandilla

Para una inspección y un mantenimiento más **fáciles** y seguros, desde la parte superior de la unidad pueden instalarse plataformas, escalerillas, jaulas de seguridad y barandillas.



Motor con pescante de extracción

Para una **fácil extracción o elevación** del motor lateral.



Interruptor antivibraciones

Cuando se produce una vibración excesiva, el ventilador se apaga, lo que garantiza la **seguridad operativa** de su equipo de enfriamiento.



Equipo de tratamiento de agua

Los dispositivos para el tratamiento de agua de control son necesarios para garantizar un **cuidado adecuado del agua del condensador**. No solo ayudan a proteger los componentes y el paquete de relleno, controlando la corrosión, la formación de incrustaciones y la suciedad, sino que también evitan la proliferación de bacterias dañinas, como **legionela**, en el agua de recirculación.



Filtro

Los separadores y los filtros de arena **eliminan eficazmente los sólidos suspendidos** en el agua de recirculación, reducen los costes de limpieza del sistema y optimizan los resultados de tratamiento del agua. La filtración le ayuda a mantener limpia el agua de recirculación.



Sistema de barrido de la balsa

El sistema de filtración de la balsa **evita que los sedimentos se depositen en la balsa de agua fría** de la unidad. Se instala un sistema completo de tuberías, incluyendo pulverizadores en la balsa del condensador **para conexión a la unidad de filtrado**.



Puerto de limpieza

El puerto de limpieza **facilita la eliminación de los sedimentos y lodos** de la balsa del condensador cuando se limpia y lava.



Bridas

Las bridas facilitan **las conexiones de tuberías in situ**.



Special needs?

Refrigerant condensers

Special needs?

Our ongoing [R&D](#) investment helps BAC offer you a complete set of solutions **for PCE evaporative condensers that meet your needs.** Plus, we also cater for extra requirements such as:

Year-round reliable operation

Inspect and maintain your condenser and protect it against extreme weather for year-round reliability. The options below help keep your condenser running smoothly and reliably and facilitate maintenance.

- [Remote sump connection](#)
- [Water treatment equipment](#)
- [Sump sweeper piping](#)
- [Clean out port](#)
- [Filters](#)
- [Platforms, ladders, safety cage and handrails](#)
- [Vibration cut out switch](#)
- [Electric water level control package](#)
- [Extended lubrication lines](#)
- [Motor removal davit](#)
- [Baltibond hybrid coating](#)

Sound control

PCE uses a low noise axial fan.

Helping keep it near noiseless:

- [Discharge sound attenuators](#)
- [Whisper Quiet fan](#)
- [Water silencers](#)

Energy saving

PCE uses evaporative cooling technology for lower operating temperatures than other cooling methods. With the following options, reduce energy costs still further:

- Thermostat

Enhanced hygiene and water care

Water circulates in evaporative condensers and it is important to avoid excessive accumulation of dissolved solids. The following options help keep your condenser clean:

- [Remote sump connection](#)
- [Water treatment equipment](#)
- [Sump sweeper piping](#)
- [Clean out port](#)
- [Filters](#)
- [Baltibond hybrid coating](#)

To control biological growth and scale formation, the water quality of the circulated water should be checked regularly. [Water quality guidelines](#) can be found in the [Knowledge center](#) of the website.

Water savings

You need water for evaporative cooling. At BAC, however, we offer acclaimed and advanced water saving technologies. Helping in this aim are:

- [Electric water level control package](#)
- [Water treatment equipment](#)
- [Sump sweeper piping](#)
- [Baltibond hybrid coating](#)



Do you too want to benefit from the above solutions? Contact your [local BAC representative](#) for more information.

PCE L122 - L169

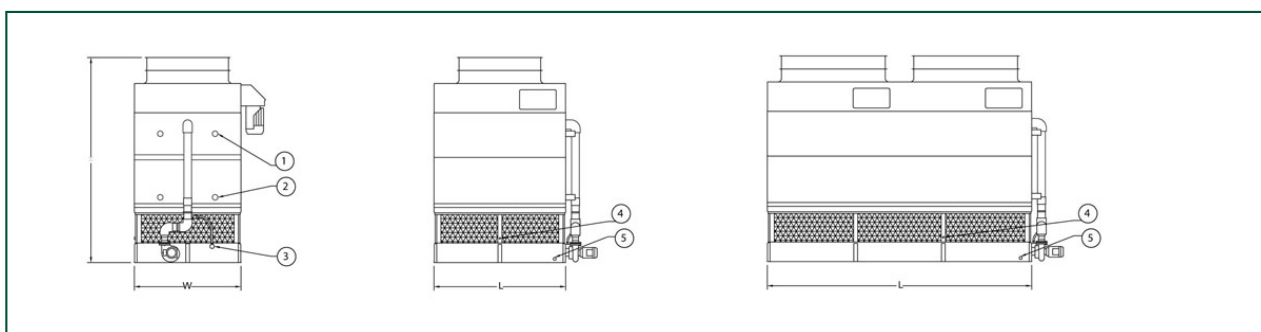
Condensadores refrigerantes

Engineering data

Observaciones: No utilizar para construcción. Consulte las dimensiones y pesos certificados por la fábrica. Este folleto incluye datos actuales en la fecha de publicación, que deben volver a confirmarse en el momento de la compra. En interés de la mejora del producto, las especificaciones, pesos y dimensiones están sujetos a cambio sin previo aviso.

Last update: 01/06/2023

PCE L122 - L169



1. Entrada fluido; 2. Salida fluido; 3. Rebosadero; 4. Llenado; 5. Vaciado.



Modelo	Pesos (kg)			Dimensiones (mm)			Caudal de aire (m3/s)	Motor del ventilador (kW)	Caudal de agua (l/s)	Motor de la bomba (kW)	Carga de R717 (kg)
	Peso en funcionamiento (kg)	Peso de expedición (kg)	Sección más pesada batería (kg)	L	W	H					
PCE 122-K-L	4245	3017	2216	2737	2216	3921	16.81	(1x) 7.5	22.0	(1x) 2.2	98.0
PCE 135-L-L	4277	3049	2216	2737	2216	3921	19.08	(1x) 11.0	22.0	(1x) 2.2	98.0
PCE 144-M-L	4286	3058	2216	2737	2216	3921	20.85	(1x) 15.0	22.0	(1x) 2.2	98.0
PCE 136-K-L	4704	3453	2652	2737	2216	4156	16.04	(1x) 7.5	22.0	(1x) 2.2	122.0
PCE 148-L-L	4736	3485	2652	2737	2216	4156	18.17	(1x) 11.0	22.0	(1x) 2.2	122.0
PCE 160-M-L	4745	3494	2652	2737	2216	4156	19.85	(1x) 15.0	22.0	(1x) 2.2	122.0
PCE 143-K-L	5153	3884	3083	2737	2216	4391	15.41	(1x) 7.5	22.0	(1x) 2.2	160.0
PCE 159-L-L	5185	3916	3083	2737	2216	4391	17.43	(1x) 11.0	22.0	(1x) 2.2	160.0
PCE 169-M-L	5194	3925	3083	2737	2216	4391	19.04	(1x) 15.0	22.0	(1x) 2.2	160.0

PCE L128 - L360

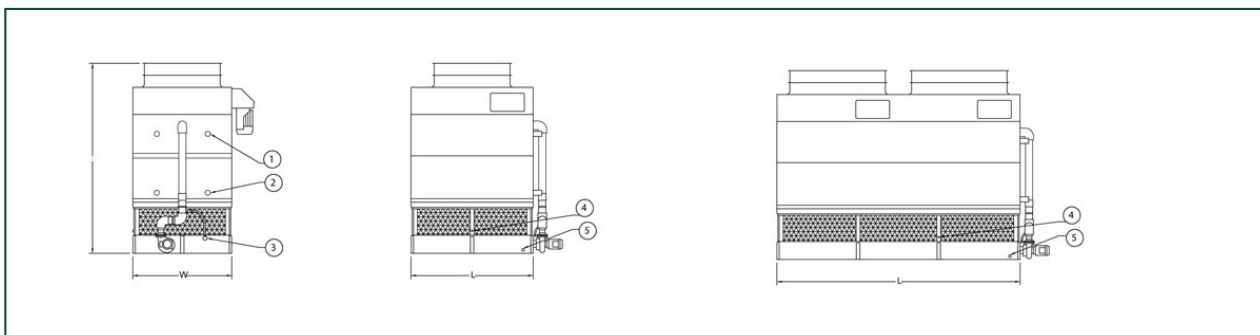
Condensadores refrigerantes

Engineering data

Observaciones: No utilizar para construcción. Consulte las dimensiones y pesos certificados por la fábrica. Este folleto incluye datos actuales en la fecha de publicación, que deben volver a confirmarse en el momento de la compra. En interés de la mejora del producto, las especificaciones, pesos y dimensiones están sujetos a cambio sin previo aviso.

Last update: 01/06/2023

PCE L128 - L360



1. Entrada fluido; 2. Salida fluido; 3. Rebosadero; 4. Llenado; 5. Vaciado.



Modelo	Pesos (kg)			Dimensiones (mm)			Caudal de aire (m3/s)	Motor del ventilador (kW)	Caudal de agua (l/s)	Motor de la bomba (kW)	Carga de R717 (kg)
	Peso en funcionamiento (kg)	Peso de expedición (kg)	Sección más pesada batería (kg)	L	W	H					
PCE 128-K-L	4609	3240	2393	2737	2394	3921	18.61	(1x) 7.5	24.0	(1x) 2.2	110.0
PCE 145-L-L	4640	3272	2393	2737	2394	3921	21.08	(1x) 11.0	24.0	(1x) 2.2	110.0
PCE 158-M-L	4649	3281	2393	2737	2394	3921	23.02	(1x) 15.0	24.0	(1x) 2.2	110.0
PCE 147-K-L	5108	3716	2870	2737	2394	4156	17.68	(1x) 7.5	24.0	(1x) 2.2	144.0
PCE 162-L-L	5140	3748	2870	2737	2394	4156	20.0	(1x) 11.0	24.0	(1x) 2.2	144.0
PCE 173-M-L	5149	3757	2870	2737	2394	4156	21.82	(1x) 15.0	24.0	(1x) 2.2	144.0
PCE 156-K-L	5607	4189	3342	2737	2394	4391	16.89	(1x) 7.5	24.0	(1x) 2.2	166.0
PCE 172-L-L	5639	4220	3342	2737	2394	4391	19.1	(1x) 11.0	24.0	(1x) 2.2	166.0
PCE 185-M-L	5648	4230	3342	2737	2394	4391	20.84	(1x) 15.0	24.0	(1x) 2.2	166.0
PCE 163-K-L	5939	4114	3079	3651	2394	4035	22.03	(1x) 7.5	32.0	(1x) 4.0	132.0
PCE 180-L-L	5971	4146	3079	3651	2394	4035	25.11	(1x) 11.0	32.0	(1x) 4.0	132.0
PCE 193-M-L	5980	4155	3079	3651	2394	4035	27.69	(1x) 15.0	32.0	(1x) 4.0	132.0
PCE 178-K-L	6583	4727	3692	3651	2394	4270	20.85	(1x) 7.5	32.0	(1x) 4.0	164.0
PCE 197-L-L	6615	4758	3692	3651	2394	4270	23.84	(1x) 11.0	32.0	(1x) 4.0	164.0
PCE 212-M-L	6624	4767	3692	3651	2394	4270	26.33	(1x) 15.0	32.0	(1x) 4.0	164.0
PCE 190-K-L	7228	5340	4304	3651	2394	4505	20.03	(1x) 7.5	32.0	(1x) 4.0	196.0
PCE 210-L-L	7260	5371	4304	3651	2394	4505	22.87	(1x) 11.0	32.0	(1x) 4.0	196.0
PCE 227-M-	7269	5380	4304	3651	2394	4505	25.25	(1x) 15.0	32.0	(1x) 4.0	196.0



L											
PCE 263-K- L	8972	6232	4359	5480	2394	4137	37.54	(2x) 7.5	48.0	(1x) 4.0	198.0
PCE 289-L- L	9035	6296	4359	5480	2394	4137	42.5	(2x) 11.0	48.0	(1x) 4.0	198.0
PCE 309-M- L	9053	6314	4359	5480	2394	4137	46.41	(2x) 15.0	48.0	(1x) 4.0	198.0
PCE 290-K- L	9925	7140	5267	5480	2394	4372	35.66	(2x) 7.5	48.0	(1x) 4.0	246.0
PCE 317-L- L	9988	7204	5267	5480	2394	4372	40.33	(2x) 11.0	48.0	(1x) 4.0	246.0
PCE 339-M- L	10007	7222	5267	5480	2394	4372	44.01	(2x) 15.0	48.0	(1x) 4.0	246.0
PCE 308-K- L	10883	8048	6175	5480	2394	4607	34.1	(2x) 7.5	48.0	(1x) 4.0	294.0
PCE 337-L- L	10946	8112	6175	5480	2394	4607	38.55	(2x) 11.0	48.0	(1x) 4.0	294.0
PCE 360-M- L	10965	8130	6175	5480	2394	4607	42.06	(2x) 15.0	48.0	(1x) 4.0	294.0

PCE L177 - L314

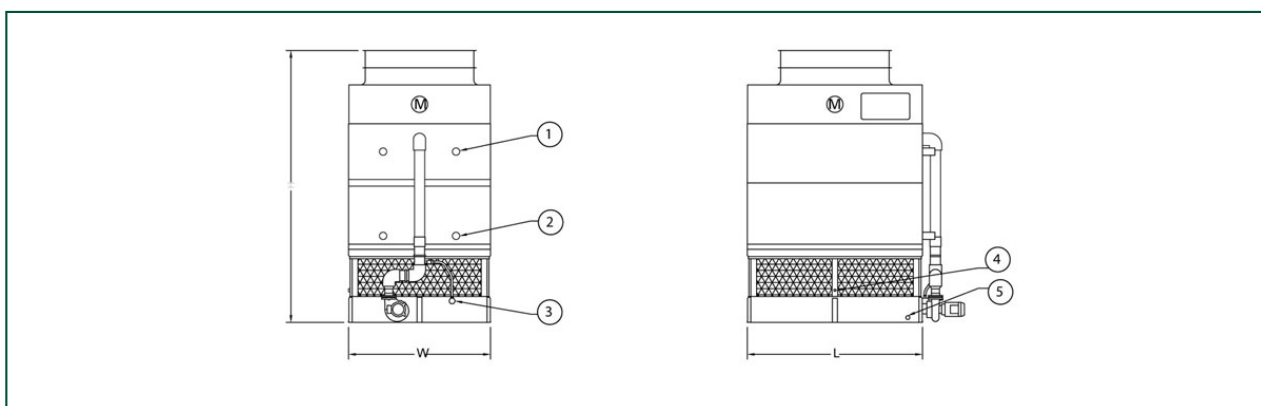
Condensadores refrigerantes

Engineering data

Observaciones: No utilizar para construcción. Consulte las dimensiones y pesos certificados por la fábrica. Este folleto incluye datos actuales en la fecha de publicación, que deben volver a confirmarse en el momento de la compra. En interés de la mejora del producto, las especificaciones, pesos y dimensiones están sujetos a cambio sin previo aviso.

Last update: 01/06/2023

PCE L177 - L314



1. Entrada fluido; 2. Salida fluido; 3. Rebosadero; 4. Llenado; 5. Vaciado.



Modelo	Pesos (kg)			Dimensiones (mm)			Caudal de aire (m3/s)	Motor del ventilador (kW)	Caudal de agua (l/s)	Motor de la bomba (kW)	Carga de R717 (kg)
	Peso en funcionamiento (kg)	Peso de expedición (kg)	Sección más pesada batería (kg)	L	W	H					
PCE 177-L-L	5521	3973	2929	2737	2997	4475	24.88	(1x) 11.0	30.0	(1x) 4.0	136.0
PCE 189-M-L	5530	3982	2929	2737	2997	4475	27.18	(1x) 15.0	30.0	(1x) 4.0	136.0
PCE 199-N-L	5594	4046	2929	2737	2997	4475	29.1	(1x) 18.5	30.0	(1x) 4.0	136.0
PCE 194-L-L	6134	4559	3514	2737	2997	4710	23.6	(1x) 11.0	30.0	(1x) 4.0	168.0
PCE 208-M-L	6143	4568	3514	2737	2997	4710	25.75	(1x) 15.0	30.0	(1x) 4.0	168.0
PCE 219-N-L	6207	4631	3514	2737	2997	4710	27.56	(1x) 18.5	30.0	(1x) 4.0	168.0
PCE 206-L-L	6756	5149	4105	2737	2997	4945	22.55	(1x) 11.0	30.0	(1x) 4.0	202.0
PCE 211-L-L	7097	5467	4422	2737	2997	4945	21.4	(1x) 11.0	30.0	(1x) 4.0	224.0
PCE 221-M-L	6765	5158	4105	2737	2997	4945	24.61	(1x) 15.0	30.0	(1x) 4.0	202.0
PCE 226-M-L	7106	5476	4422	2737	2997	4945	23.36	(1x) 15.0	30.0	(1x) 4.0	224.0
PCE 233-N-L	6829	5221	4105	2737	2997	4945	26.33	(1x) 18.5	30.0	(1x) 4.0	202.0
PCE 238-N-L	7169	5539	4422	2737	2997	4945	25.0	(1x) 18.5	30.0	(1x) 4.0	224.0
PCE 217-L-L	7768	6107	5063	2737	2997	5180	20.57	(1x) 11.0	30.0	(1x) 4.0	240.0
PCE 234-M-L	7778	6116	5063	2737	2997	5180	22.43	(1x) 15.0	30.0	(1x) 4.0	240.0
PCE 247-N-L	7841	6179	5063	2737	2997	5180	24.0	(1x) 18.5	30.0	(1x) 4.0	240.0
PCE 230-M-L	7037	4976	3705	3651	2997	4551	32.41	(1x) 15.0	40.0	(1x) 4.0	180.0
PCE 242-N-L	7101	5040	3705	3651	2997	4551	34.72	(1x) 18.5	40.0	(1x) 4.0	180.0
PCE 252-O-	7124	5063	3705	3651	2997	4551	36.71	(1x) 22.0	40.0	(1x) 4.0	180.0



L											
PCE 253-M- L	7841	5739	4468	3651	2997	4786	30.87	(1x) 15.0	40.0	(1x) 4.0	218.0
PCE 267-N- L	7905	5803	4468	3651	2997	4786	33.04	(1x) 18.5	40.0	(1x) 4.0	218.0
PCE 279-O- L	7927	5825	4468	3651	2997	4786	34.96	(1x) 22.0	40.0	(1x) 4.0	218.0
PCE 270-M- L	8645	6502	5231	3651	2997	5021	29.6	(1x) 15.0	40.0	(1x) 4.0	250.0
PCE 275-M- L	9112	6942	5671	3651	2997	5021	28.19	(1x) 15.0	40.0	(1x) 4.0	308.0
PCE 284-N- L	8708	6565	5231	3651	2997	5021	31.68	(1x) 18.5	40.0	(1x) 4.0	250.0
PCE 291-N- L	9176	7006	5671	3651	2997	5021	30.19	(1x) 18.5	40.0	(1x) 4.0	308.0
PCE 297-O- L	8731	6588	5231	3651	2997	5021	33.49	(1x) 22.0	40.0	(1x) 4.0	250.0
PCE 304-O- L	9199	7028	5671	3651	2997	5021	31.91	(1x) 22.0	40.0	(1x) 4.0	308.0
PCE 285-M- L	9993	7778	6506	3651	2997	5256	27.15	(1x) 15.0	40.0	(1x) 4.0	346.0
PCE 301-N- L	10057	7841	6506	3651	2997	5256	29.05	(1x) 18.5	40.0	(1x) 4.0	346.0
PCE 314-O- L	10079	7864	6506	3651	2997	5256	30.68	(1x) 22.0	40.0	(1x) 4.0	346.0

PCE L288 - L611

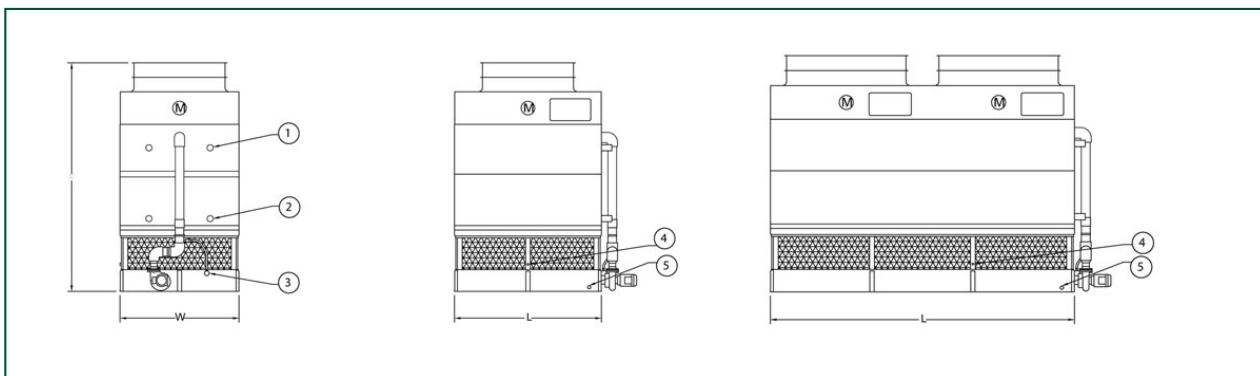
Condensadores refrigerantes

Engineering data

Observaciones: No utilizar para construcción. Consulte las dimensiones y pesos certificados por la fábrica. Este folleto incluye datos actuales en la fecha de publicación, que deben volver a confirmarse en el momento de la compra. En interés de la mejora del producto, las especificaciones, pesos y dimensiones están sujetos a cambio sin previo aviso.

Last update: 01/06/2023

PCE L288 - L611



1. Entrada fluido; 2. Salida fluido; 3. Rebosadero; 4. Llenado; 5. Vaciado.



Modelo	Pesos (kg)			Dimensiones (mm)			Caudal de aire (m3/s)	Motor del ventilador (kW)	Caudal de agua (l/s)	Motor de la bomba (kW)	Carga de R717 (kg)
	Peso en funcionamiento (kg)	Peso de expedición (kg)	Sección más pesada batería (kg)	L	W	H					
PCE 288-N-L	8377	6011	4454	3651	3607	4704	40.79	(1x) 18.5	49.0	(1x) 4.0	202.0
PCE 300-O-L	8399	6034	4454	3651	3607	4704	43.17	(1x) 22.0	49.0	(1x) 4.0	202.0
PCE 320-P-L	8463	6098	4454	3651	3607	4704	47.16	(1x) 30.0	49.0	(1x) 4.0	202.0
PCE 316-N-L	9353	6938	5380	3651	3607	4938	38.8	(1x) 18.5	49.0	(1x) 4.0	250.0
PCE 330-O-L	9376	6960	5380	3651	3607	4938	41.06	(1x) 22.0	49.0	(1x) 4.0	250.0
PCE 353-P-L	9439	7024	5380	3651	3607	4938	44.82	(1x) 30.0	49.0	(1x) 4.0	250.0
PCE 338-N-L	10329	7864	6307	3651	3607	5173	37.17	(1x) 18.5	49.0	(1x) 4.0	298.0
PCE 344-N-L	10828	8336	6779	3651	3607	5173	35.76	(1x) 18.5	49.0	(1x) 4.0	362.0
PCE 352-O-L	10352	7886	6307	3651	3607	5173	39.32	(1x) 22.0	49.0	(1x) 4.0	298.0
PCE 359-O-L	10851	8359	6779	3651	3607	5173	37.8	(1x) 22.0	49.0	(1x) 4.0	362.0
PCE 376-P-L	10415	7950	6307	3651	3607	5173	42.92	(1x) 30.0	49.0	(1x) 4.0	298.0
PCE 385-P-L	10915	8422	6779	3651	3607	5173	41.24	(1x) 30.0	49.0	(1x) 4.0	362.0
PCE 356-N-L	11845	9298	7741	3651	3607	5408	34.4	(1x) 18.5	49.0	(1x) 4.0	418.0
PCE 372-O-L	11868	9321	7741	3651	3607	5408	36.35	(1x) 22.0	49.0	(1x) 4.0	418.0
PCE 399-P-L	11932	9385	7741	3651	3607	5408	39.66	(1x) 30.0	49.0	(1x) 4.0	418.0
PCE 381-K-L	12871	9046	6497	5480	3607	4989	50.22	(2x) 7.5	74.0	(1x) 5.5	300.0
PCE 418-L-L	12935	9109	6497	5480	3607	4989	56.88	(2x) 11.0	74.0	(1x) 5.5	300.0
PCE 446-M-	12953	9127	6497	5480	3607	4989	62.18	(2x) 15.0	74.0	(1x) 5.5	300.0



L											
PCE 419-K- L	14324	10426	7877	5480	3607	5224	47.82	(2x) 7.5	74.0	(1x) 5.5	374.0
PCE 459-L- L	14388	10489	7877	5480	3607	5224	54.16	(2x) 11.0	74.0	(1x) 5.5	374.0
PCE 491-M- L	14406	10508	7877	5480	3607	5224	59.15	(2x) 15.0	74.0	(1x) 5.5	374.0
PCE 524-M- L	15859	11883	9253	5480	3607	5459	56.7	(2x) 15.0	74.0	(1x) 5.5	450.0
PCE 534-M- L	16617	12601	9970	5480	3607	5459	54.5	(2x) 15.0	74.0	(1x) 5.5	544.0
PCE 551-N- L	15986	12010	9253	5480	3607	5459	60.69	(2x) 18.5	74.0	(1x) 5.5	450.0
PCE 564-N- L	16744	12728	9970	5480	3607	5459	58.35	(2x) 18.5	74.0	(1x) 5.5	544.0
PCE 575-O- L	16031	12056	9253	5480	3607	5459	64.18	(2x) 22.0	74.0	(1x) 5.5	450.0
PCE 587-O- L	16789	12773	9970	5480	3607	5459	61.66	(2x) 22.0	74.0	(1x) 5.5	544.0
PCE 555-M- L	18151	14053	11423	5480	3607	5694	52.48	(2x) 15.0	74.0	(1x) 5.5	628.0
PCE 585-N- L	18279	14180	11423	5480	3607	5694	56.13	(2x) 18.5	74.0	(1x) 5.5	628.0
PCE 611-O- L	18324	14226	11423	5480	3607	5694	59.33	(2x) 22.0	74.0	(1x) 5.5	628.0

Atenuación sonora

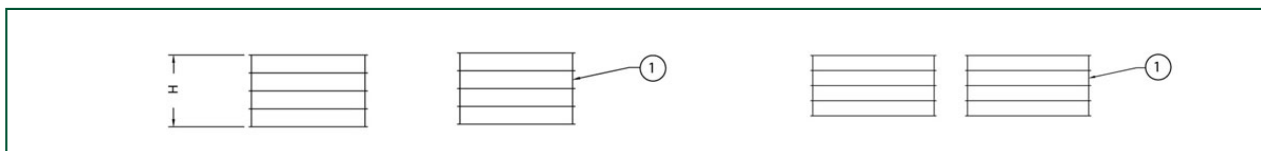
Condensadores refrigerantes

Engineering data

Observaciones: No utilizar para construcción. Consulte las dimensiones y pesos certificados por la fábrica. Este folleto incluye datos actuales en la fecha de publicación, que deben volver a confirmarse en el momento de la compra. En interés de la mejora del producto, las especificaciones, pesos y dimensiones están sujetos a cambio sin previo aviso.

Last update: 01/06/2023

Atenuación sonora



1. Atenuador de descarga.



Modelo	Dimensiones (mm)		Pesos (kg) Descarga
	D	Ht	
PCE 122-K-L	2133	5301	215
PCE 135-L-L	2133	5301	215
PCE 144-M-L	2133	5301	215
PCE 136-K-L	2133	5536	215
PCE 148-L-L	2133	5536	215
PCE 160-M-L	2133	5536	215
PCE 143-K-L	2133	5771	215
PCE 159-L-L	2133	5771	215
PCE 169-M-L	2133	5771	215
PCE 128-K-L	2133	5301	231
PCE 145-L-L	2133	5301	231
PCE 158-M-L	2133	5301	231
PCE 147-K-L	2133	5536	231
PCE 162-L-L	2133	5536	231
PCE 173-M-L	2133	5536	231
PCE 156-K-L	2133	5771	231
PCE 172-L-L	2133	5771	231
PCE 185-M-L	2133	5771	231
PCE 163-K-L	2133	5415	174
PCE 180-L-L	2133	5415	174
PCE 193-M-L	2133	5415	174
PCE 178-K-L	2133	5650	174
PCE 197-L-L	2133	5650	174
PCE 212-M-L	2133	5650	174
PCE 190-K-L	2133	5885	174
PCE 210-L-L	2133	5885	174
PCE 227-M-L	2133	5885	174
PCE 263-K-L	2133	5517	174
PCE 289-L-L	2133	5517	174
PCE 309-M-L	2133	5517	174
PCE 290-K-L	2133	5752	174
PCE 317-L-L	2133	5752	174
PCE 339-M-L	2133	5752	174
PCE 308-K-L	2133	5987	174
PCE 337-L-L	2133	5987	174
PCE 360-M-L	2133	5987	174
PCE 177-L-L	2336	5855	209
PCE 189-M-L	2336	5855	209
PCE 199-N-L	2336	5855	209
PCE 194-L-L	2336	6090	209
PCE 208-M-L	2336	6090	209
PCE 219-N-L	2336	6090	209
PCE 206-L-L	2336	6325	209
PCE 211-L-L	2336	6325	209
PCE 221-M-L	2336	6325	209
PCE 226-M-L	2336	6325	209
PCE 233-N-L	2336	6325	209
PCE 238-N-L	2336	6325	209
PCE 217-L-L	2336	6560	209
PCE 234-M-L	2336	6560	209
PCE 247-N-L	2336	6560	209
PCE 230-M-L	2336	5931	209
PCE 242-N-L	2336	5931	209
PCE 252-O-L	2336	5931	209
PCE 253-M-L	2336	6166	209
PCE 267-N-L	2336	6166	209



PCE 279-O-L	2336	6166	209
PCE 270-M-L	2336	6401	209
PCE 275-M-L	2336	6401	209
PCE 284-N-L	2336	6401	209
PCE 291-N-L	2336	6401	209
PCE 297-O-L	2336	6401	209
PCE 304-O-L	2336	6401	209
PCE 285-M-L	2336	6636	209
PCE 301-N-L	2336	6636	209
PCE 314-O-L	2336	6636	209
PCE 288-N-L	2743	6084	288
PCE 300-O-L	2743	6084	288
PCE 320-P-L	2743	6084	288
PCE 316-N-L	2743	6318	288
PCE 330-O-L	2743	6318	288
PCE 353-P-L	2743	6318	288
PCE 338-N-L	2743	6553	288
PCE 344-N-L	2743	6553	288
PCE 352-O-L	2743	6553	288
PCE 359-O-L	2743	6553	288
PCE 376-P-L	2743	6553	288
PCE 385-P-L	2743	6553	288
PCE 356-N-L	2743	6788	288
PCE 372-O-L	2743	6788	288
PCE 399-P-L	2743	6788	288
PCE 381-K-L	2336	6369	209
PCE 418-L-L	2336	6369	209
PCE 446-M-L	2336	6369	209
PCE 419-K-L	2336	6604	209
PCE 459-L-L	2336	6604	209
PCE 491-M-L	2336	6604	209
PCE 524-M-L	2336	6839	209
PCE 534-M-L	2336	6839	209
PCE 551-N-L	2336	6839	209
PCE 564-N-L	2336	6839	209
PCE 575-O-L	2336	6839	209
PCE 587-O-L	2336	6839	209
PCE 555-M-L	2336	7074	209
PCE 585-N-L	2336	7074	209
PCE 611-O-L	2336	7074	209