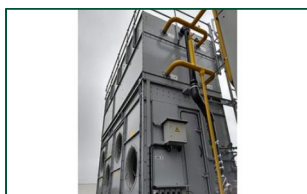


Polairis

Condensadores refrigerantes



Ventajas clave

- Extremadamente fiable
- Eficiencia energética
- Mínimo mantenimiento e inspección sencilla

POLAIRIS

Características de Polairis

- Contraflujo, ventilador radial, tiro forzado
- Diseño de batería conforme a la Directiva 2014/68/CE

Rango de capacidad

80 - 1580 kW
(para modelos de célula simple, R717 kW nominales)

Aplicaciones típicas

- Aplicaciones de refrigeración industrial centradas en la fiabilidad, el rendimiento energético y un mantenimiento mínimo
- Instalaciones acústicas críticas y en recintos estrechos
- Funcionamiento en seco en invierno

Extremadamente fiable

- El diseño del condensador evaporativo Polairis™ incorpora toda la **experiencia** adquirida de BAC en las últimas décadas con miles de equipos VXC instalados globalmente desde 1978.
- Los sistemas de transmisión de ventiladores ubicados dentro del equipo, en la **sección de aspiración de aire seco**, evita la condensación y elimina los problemas de corrosión y fallos prematuros.
- Los ventiladores con transmisión directa **eliminan posibles fallos mecánicos**.
- Varios ventiladores con transmisión individual garantizan la **redundancia** y seguridad operativa.
- [Revestimiento híbrido Baltibond](#) para una máxima vida útil del equipo, con resistencia a la corrosión equivalente a SST 304L.
- **Funcionamiento en seco** posible.

Eficiencia energética

- Los condensadores evaporativos presentan las temperaturas de condensación más bajas y, por tanto, **minimizan el consumo energético de la instalación**.
- Hasta un **50 % de ahorro** con los ventiladores radiales de rendimiento energético en comparación con los ventiladores centrífugos.
- Los motores EC tienen una eficiencia superior que supera los requisitos de IE4. La electrónica integrada de los motores EC permite un **control de velocidad variable** del ventilador para la máxima eficiencia de la instalación con un **consumo energético reducido** en comparación con los motores CA con VFD.

Mantenimiento mínimo e inspección sencilla

- Los ventiladores de acoplamiento directo **no requieren ningún mantenimiento**.
- El [Diseño DiamondClean™*](#) ofrece una operación de limpieza automática continua. La **necesidad de mantenimiento se minimiza** utilizando superficies totalmente inclinadas, con un impacto constante de la caída de agua de pulverización y velocidades de agua elevadas.
- La [balsa de acumulación](#) solo ocupa una sección de la superficie del equipo, lo que hace que esté sometida a turbulencias más elevadas. En combinación con un volumen notablemente inferior (25 % de reducción frente a los condensadores evaporativos convencionales), se **reduce el consumo de productos químicos y la necesidad de limpieza**.
- **Accesibilidad inigualable** a la balsa, transmisiones y ventiladores en la sección seca a través de la puerta de acceso grande a nivel del suelo.
- **Acceso sencillo** al sistema de distribución de agua desde el exterior.
- [Revestimiento híbrido Baltibond](#) para un acabado superficial liso que **facilita la limpieza interna**.

Seguridad higiénico-sanitaria

- El [Diseño DiamondClean™*](#) ofrece una **operación de limpieza automática continua**. Durante los períodos de parada las superficies inclinadas son drenadas completamente evitando el agua estancada y el riesgo de sedimentación de impurezas.
- Una balsa de acumulación completamente revestida elimina la incidencia de la luz solar, **impidiendo el**



crecimiento biológico.

- [Revestimiento híbrido Baltibond](#) para un acabado superficial liso que **reduce el desarrollo de biofilm**.
- El suelo está totalmente inclinado para el vaciado (incluso en la sección seca) y una **limpieza sencilla**.
- Se incluyen de serie conexiones para el sistema de tratamiento de agua.
- La puerta de acceso situada en el área seca **elimina el riesgo de fugas**.

Optimizado para transporte e instalación sencilla

- Los **costes de instalación se reducen** dado que las unidades se envían en dos secciones montadas en fábrica con un bastidor de base rígida que garantiza la forma cuadrada para facilitar el montaje in situ.
- **Costes de expedición mínimos** con unidades de 2,4 m de ancho que se pueden transportar en camiones normales.
- Los ventiladores están precableados a una caja de bornas evitando el cableado eléctrico in situ. La electrónica integrada de los motores EC elimina la necesidad de VFD externos, filtros de electrónica y cables apantallados.
- La entrada del aire por un solo lado permite la **instalación en espacios reducidos y próximos a los muros**.
- Ventiladores con presión disponible que permite la instalación en interiores con red de conductos.
- Los ventiladores radiales silenciosos reducen la necesidad de instalación de atenuadores de sonido.

Ultrasilencioso

- **Ventiladores radiales silenciosos** de serie.
- La entrada de aire por un solo lado permite ubicar el lado silencioso hacia **áreas sensibles al ruido**.
- Se dispone de atenuación sonora para los **requerimientos acústicos más exigentes**.

* patente en trámite

¿Le interesa el condensador Polairis para su aplicación de refrigeración industrial? Póngase en contacto con su [representante local de BAC](#) para obtener más información.

Descargas

- [Polairis - Condensadores refrigerantes](#)
- [Mantenimiento PLC2](#)
- [Izado e Instalacion PLC2](#)
- [Repuestos para PLC2](#)
- [Oportunidades de Actualizacion PLC2](#)
- [Polairis PLC2](#)

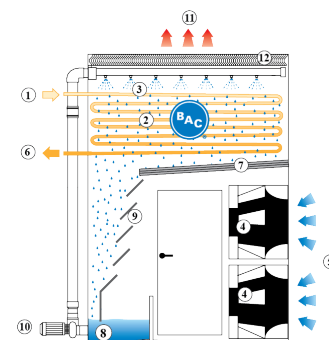
Principio de funcionamiento

Condensadores refrigerantes

Principio de funcionamiento

El vapor refrigerante (1) atraviesa una **batería de condensación evaporativa (2)** que se humedece continuamente a través del **sistema de pulverización (3)** situado en la parte superior del condensador. Al mismo tiempo, los **ventiladores radiales con acoplamiento directo (4)**, situados en la parte inferior de la unidad, soplan **aire (5)** ambiental hacia arriba a través del condensador.

Durante el funcionamiento, se transfiere calor desde el refrigerante al agua y después a la atmósfera como parte del agua que se evapora. Posteriormente, el vapor condensado **abandona la unidad (6)**. El agua de pulverización restante que cae en los **canales inclinados (7)** fluye de manera continua a la **balsa inclinada (8)**, donde se recoge el agua. **Las lamas deflectoras (9)** evitan que el agua salpique a la sección seca. La **bomba de pulverización de agua (10)** lleva el agua de nuevo al sistema de pulverización de agua. El **aire caliente saturado (11)** abandona el condensador a través de los **eliminadores de gotas (12)**, que retiran las gotas de agua del aire.



¿Interesado en el condensador Polairis? Póngase en contacto con su [representante local de BAC](#) para obtener más información.

Detalles constructivos

Condensadores refrigerantes

Detalles constructivos

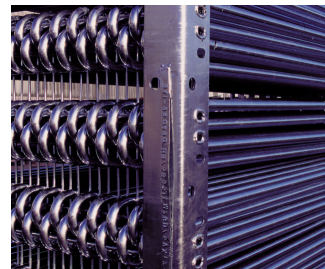
1. Opciones de materiales

- El [revestimiento híbrido Baltibond](#) único se incluye de serie para **conseguir la máxima vida útil del equipo**. Este revestimiento de polímero híbrido se aplica antes del montaje a todos los componentes de acero galvanizado por inmersión en caliente de la unidad.
- Paneles y elementos estructurales opcionales de [acero inoxidable](#) de tipo 304L o 316L para aplicaciones extremas.
- O la alternativa económica: una **balsa de agua fría de acero inoxidable en contacto con el agua**. Sus componentes principales y la propia balsa son de acero inoxidable. El resto está protegido con el revestimiento híbrido Baltibond.



2. Medio de transferencia de calor

- Nuestro medio de transferencia de calor es una **batería de condensación**. Su rendimiento térmico se ha comprobado en pruebas de rendimiento térmico exhaustivas en [laboratorio](#) y ofrece una eficiencia del sistema sin parangón.
- La batería está fabricada en tramos continuos de tubería lisa de acero de primera calidad, galvanizado en caliente tras la fabricación. Diseñado para una presión operativa máxima de 23 bar según PED. Probada neumáticamente a 34 bar.
- Todas las baterías de acero inoxidable y galvanizadas por inmersión en caliente se suministran con **protección contra la corrosión interna de baterías** de BAC, con el fin de asegurar una protección óptima frente a la corrosión interna y una calidad garantizada.



Pruebe nuestras opciones de batería de Polairis:

- Baterías **aleteadas** con filas seleccionadas, aleteadas con 3 a 5 aletas por pulgada y con galvanización en caliente tras la fabricación para un funcionamiento en seco durante el invierno.
- **Baterías de circuito múltiple (baterías divididas)** para sus refrigerantes de halocarbono, manteniendo los sistemas de compresión individuales. O uso para el enfriamiento del agua o el glicol de la camisa del compresor.
- Las **baterías de acero inoxidable** son de tipo 304L o 316L.
- **Las baterías de alta presión** han sido diseñada para una presión operativa de 28 bar y probadas neumáticamente para 40 bar. Galvanizado en caliente tras la fabricación.

Todas las baterías están diseñadas para una caída de presión pequeña con tubos inclinados para vaciado libre del fluido.

3. Sistema de movimiento de aire

- El sistema de movimiento de aire consta de **ventiladores radiales múltiples con acoplamiento directo** fabricados en aluminio, montados sobre **motores EC con electrónica integrada**. Sin **necesidad alguna de mantenimiento** y garantizan **redundancia**.
- Los canales de guía de aire instalados encima de los ventiladores permiten una **distribución de aire uniforme**, directa y vertical en todo el espacio de la batería de condensación para una **transferencia de calor óptima**.
- Los motores EC tienen un nivel de eficiencia que **supera notablemente la clase de eficiencia IE4** y permiten un **control de velocidad sin necesidad de un controlador de frecuencia variable adicional** y cables blindados.
- Los motores EC están cableados a una caja de bornas IP66 evitando el cableado eléctrico in situ.
- Los **eliminadores de gotas** están elaborados en plástico resistente a los rayos UV e inmune a la putrefacción, la desintegración y la descomposición. Además, su rendimiento ha sido evaluado y **certificado por Eurovent**. Se montan en **secciones desmontables y fáciles de manipular**, para una inspección sencilla del sistema de distribución de agua.
- También hay disponibles eliminadores de gotas de acero protegidos con el exclusivo [revestimiento híbrido de Baltibond](#) para una protección óptima frente a la corrosión para aplicaciones específicas.



4. Sistema de distribución de agua

Está integrado por:

- **Ramales de pulverización** con **pulverizadores** anti-obstrucción de plástico asegurados con **juntas de goma**. Tanto los pulverizadores como la balsa pueden desmontarse, limpiarse y lavarse con facilidad desde el exterior de la unidad.
- Un [sistema de recogida del agua](#) con:
 - Canales inclinados que se limpian continuamente a través del impacto directo de la caída de agua de pulverización, minimizando



la necesidad de mantenimiento

- Una balsa de agua fría inclinada y con vaciado libre con una superficie y volumen mínimos, sujeta a turbulencias elevadas durante el funcionamiento, reduciendo de este modo la necesidad de limpieza y uso de productos químicos.





¿Tiene necesidades especiales?

refrigerantes

¿Tiene necesidades especiales?

Nuestra continua inversión en [I+D](#) contribuye a que BAC le ofrezca un completo conjunto de soluciones para **los condensadores evaporativos Polairis que satisface sus necesidades**. Además, también podemos atender necesidades adicionales, tales como:

Control de formación de penacho

Saque partido de la gran experiencia de BAC en control de penacho. Para la línea Polairis, ofrecemos [desrecalentadores](#) con **penacho reducido y períodos de funcionamiento en seco prolongados**. Consulte nuestro [software de visualización del penacho de BAC](#) para tener una idea del **penacho de su equipo de enfriamiento** antes de su instalación. Le ayuda escoger la solución más adecuada y efectiva para la reducción del penacho.

Ahorro de agua

Necesita agua para el enfriamiento evaporativo. En BAC, sin embargo, ofrecemos tecnologías de ahorro de agua avanzadas y reconocidas. A este objetivo contribuyen:

- [Conjunto de control eléctrico del nivel de agua](#)
- [Equipo de tratamiento de agua](#)
- [Desrecalentador](#)



Mejora de higiene y tratamiento del agua

El agua circula en condensadores evaporativos y es importante evitar una acumulación excesiva de sólidos disueltos. Las siguientes opciones contribuyen a mantener limpio el condensador:

- [Conexión de balsa remota](#)
- [Equipo de tratamiento de agua](#)
- [Puerto de limpieza](#)
- [Filtros](#)

Para controlar el crecimiento biológico y la formación de depósitos se debe controlar periódicamente la calidad del agua en circulación. Las [directrices de calidad del agua](#) se pueden consultar en el [Centro de conocimiento](#) de la página web.

Funcionamiento fiable durante todo el año

Inspeccione y realice el mantenimiento de su condensador y protéjalo frente a las inclemencias del tiempo para un uso de confianza durante todo el año. Las opciones siguientes contribuyen a que el condensador funcione sin problemas y de forma fiable, además de facilitar el mantenimiento.

- [Conexión de balsa remota](#)
- [Equipo de tratamiento de agua](#)
- [Puerto de limpieza](#)
- [Filtros](#)
- [Conjunto de control eléctrico del nivel de agua](#)
- [Desre calentador](#)

¿Usted también desea beneficiarse de las soluciones anteriores?
Póngase en contacto con su [representante local de BAC](#) para obtener más información.



PLC2 XXX-0403E-H

Condensadores refrigerantes

Engineering data

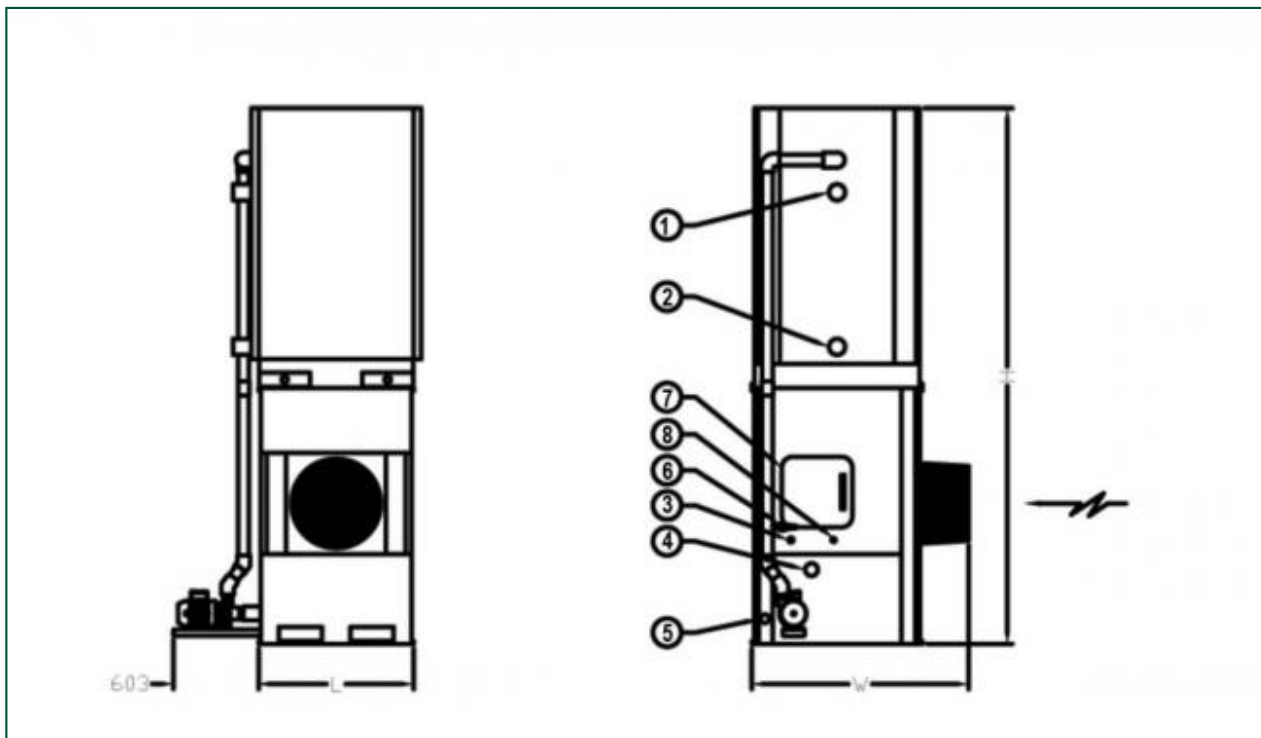
OBSERVACIÓN: No utilizar para construcción. Consulte las dimensiones y pesos certificados por la fábrica. Esta página incluye datos actuales en la fecha de publicación, que deben volver a confirmarse en el momento de la compra. En interés de la mejora del producto, las especificaciones, pesos y dimensiones están sujetos a cambio sin previo aviso.

Notas generales

1. Los tamaños de serie de conexión de entrada y salida del refrigerante son DN 100. Consulte a su representante de BAC Balticare para conocer las ubicaciones. Las conexiones de refrigerante están cerradas y las baterías se llenan con un gas inerte.
2. La altura del equipo es indicativa. Para obtener los valores precisos consulte la documentación certificada.
3. Los pesos en funcionamiento y de expedición indicados se refieren a equipos sin accesorios como, por ejemplo, atenuadores de sonido, plenums de descarga, etc. Consulte los documentos certificados de fábrica para conocer los aumentos de peso y la sección más pesada a izar. Los pesos en funcionamiento mostrados en las tablas se basan en el peso total del equipo, el peso de la carga operativa de refrigerante y de la balsa llena al nivel del rebosadero.
4. Los dibujos muestran la disposición estándar "a derechas" (lado de entrada de aire a la derecha cuando se mira el extremo de conexiones). La disposición a izquierdas se puede suministrar previa solicitud.

Last update: 24/11/2021

PLC2 XXX-0403E-H



1. Entrada refrigerante ND100; 2. Salida refrigerante ND100; 3. Llenado ND40; 4. Rebosadero ND80; 5. Vaciado ND50; 6. Purga ND25; 7. Entrada agua tratada ND20; 8. Puerta de acceso.



Modelo	Pesos (kg)			Dimensiones (mm)			Caudal de aire (m3/s)	Motor del ventilador (kW)	Caudal de agua (l/s)	Motor de la bomba (kW)	Carga de R717 (kg)
	Peso en funcionamiento (kg)	Peso de expedición (kg)	Sección más pesada batería (kg)	L	W	H					
PLC2 028-04 03E-H	1047	794	429	1099	1207	3070	5.0	(1x) 4.05	2.6	(1x) 0.37	11.0
PLC2 035-04 03E-H	1132	874	444	1099	1207	3305	4.7	(1x) 4.05	2.6	(1x) 0.37	16.0
PLC2 044-04 03E-H	1210	948	519	1099	1207	3540	4.5	(1x) 4.05	2.6	(1x) 0.37	20.0
PLC2 049-04 03E-H	1289	1022	593	1099	1207	3775	4.3	(1x) 4.05	2.6	(1x) 0.37	25.0
PLC2 051-04 03E-H	1339	1068	638	1099	1207	3790	4.2	(1x) 4.05	2.6	(1x) 0.37	29.0



PLC2 XXX-0406E-K

Condensadores refrigerantes

Engineering data

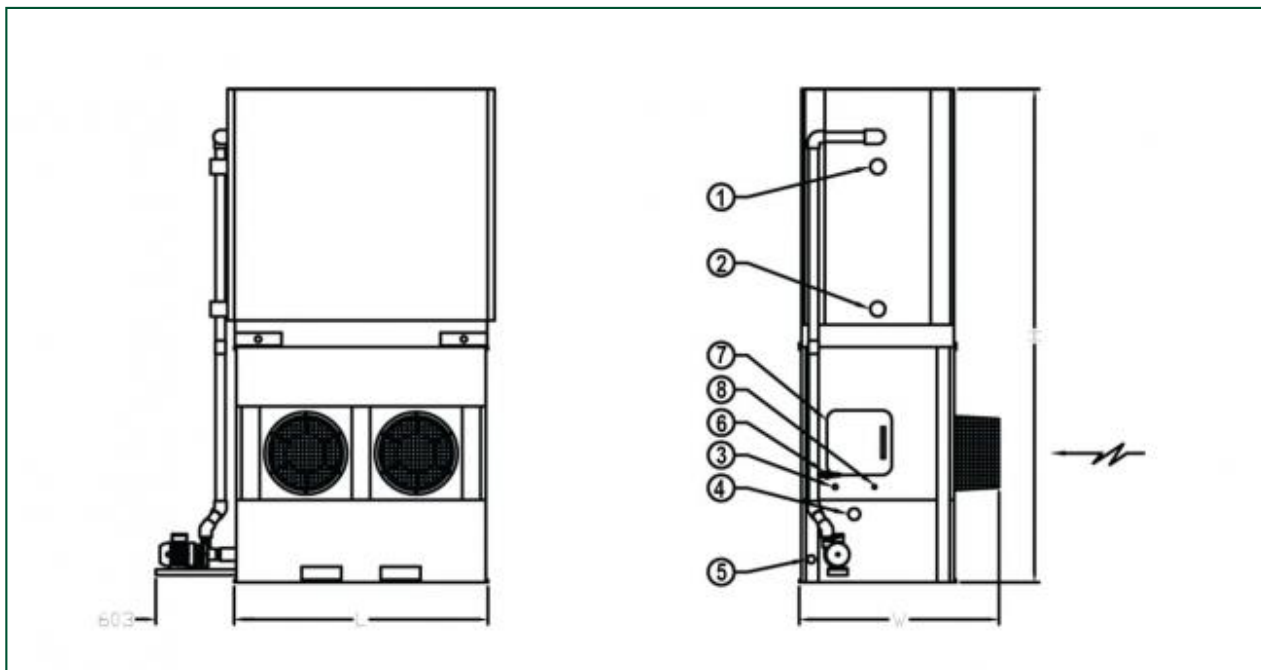
OBSERVACIÓN: No utilizar para construcción. Consulte las dimensiones y pesos certificados por la fábrica. Esta página incluye datos actuales en la fecha de publicación, que deben volver a confirmarse en el momento de la compra. En interés de la mejora del producto, las especificaciones, pesos y dimensiones están sujetos a cambio sin previo aviso.

Notas generales

1. Los tamaños de serie de conexión de entrada y salida del refrigerante son DN 100. Consulte a su representante de BAC Balticare para conocer las ubicaciones. Las conexiones de refrigerante están cerradas y las baterías se llenan con un gas inerte.
2. La altura del equipo es indicativa. Para obtener los valores precisos consulte la documentación certificada.
3. Los pesos en funcionamiento y de expedición indicados se refieren a equipos sin accesorios como, por ejemplo, atenuadores de sonido, plenums de descarga, etc. Consulte los documentos certificados de fábrica para conocer los aumentos de peso y la sección más pesada a izar. Los pesos en funcionamiento mostrados en las tablas se basan en el peso total del equipo, el peso de la carga operativa de refrigerante y de la balsa llena al nivel del rebosadero.
4. Los dibujos muestran la disposición estándar "a derechas" (lado de entrada de aire a la derecha cuando se mira el extremo de conexiones). La disposición a izquierdas se puede suministrar previa solicitud.

Last update: 24/11/2021

PLC2 XXX-0406E-K



1. Entrada refrigerante ND100; 2. Salida refrigerante ND100; 3. Llenado ND40; 4. Rebosadero ND80; 5. Vaciado ND50; 6. Purga ND25; 7. Entrada agua tratada ND20; 8. Puerta de acceso.



Modelo	Pesos (kg)			Dimensiones (mm)			Caudal de aire (m ³ /s)	Motor del ventilador (kW)	Caudal de agua (l/s)	Motor de la bomba (kW)	Carga de R717 (kg)
	Peso en funcionamiento (kg)	Peso de expedición (kg)	Sección más pesada batería (kg)	L	W	H					
PLC2 065-04 06E-K	1816	1236	684	1950	1207	3070	9.8	(2x) 4.05	6.4	(1x) 0.75	20.0
PLC2 079-04 06E-K	1949	1361	684	1950	1207	3305	9.3	(2x) 4.05	6.4	(1x) 0.75	28.0
PLC2 092-04 06E-K	2077	1480	796	1950	1207	3540	8.9	(2x) 4.05	6.4	(1x) 0.75	37.0
PLC2 0102-0 406E-K	2205	1599	915	1950	1207	3775	8.6	(2x) 4.05	6.4	(1x) 0.75	46.0
PLC2 0107-0 406E-K	2300	1685	1001	1950	1207	3790	8.3	(2x) 4.05	6.4	(1x) 0.75	54.0



PLC2 XXX-0409E-L

Condensadores refrigerantes

Engineering data

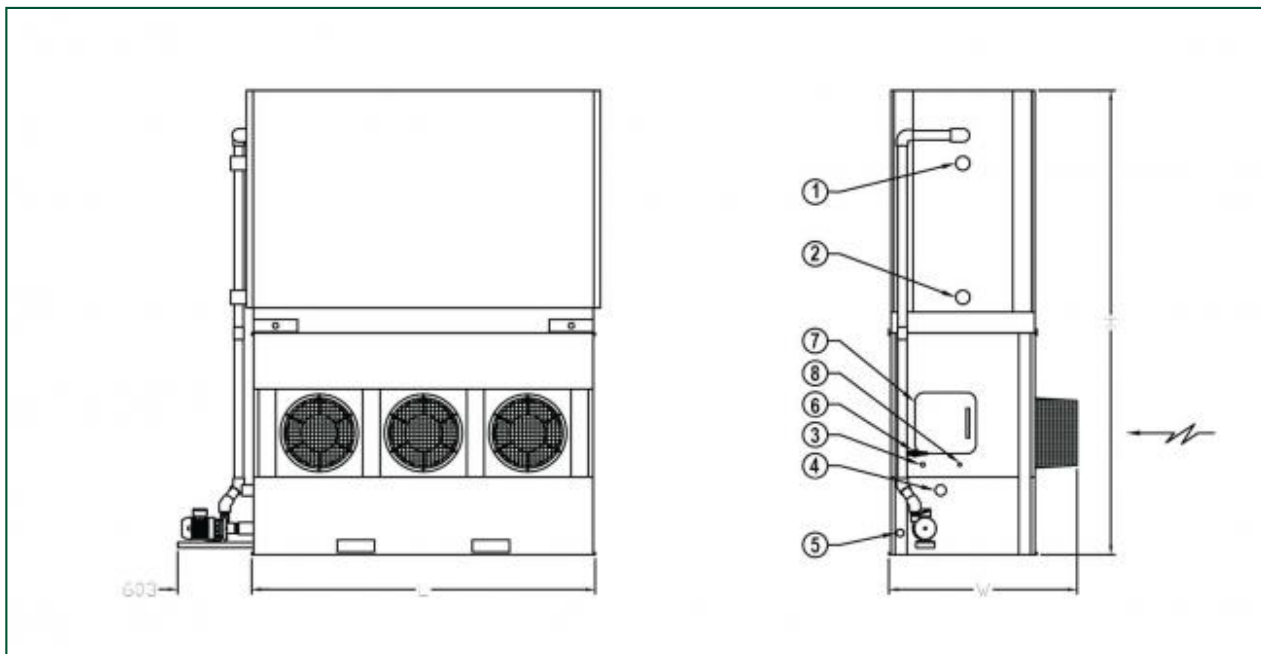
OBSERVACIÓN: No utilizar para construcción. Consulte las dimensiones y pesos certificados por la fábrica. Esta página incluye datos actuales en la fecha de publicación, que deben volver a confirmarse en el momento de la compra. En interés de la mejora del producto, las especificaciones, pesos y dimensiones están sujetos a cambio sin previo aviso.

Notas generales

1. Los tamaños de serie de conexión de entrada y salida del refrigerante son DN 100. Consulte a su representante de BAC Balticare para conocer las ubicaciones. Las conexiones de refrigerante están cerradas y las baterías se llenan con un gas inerte.
2. La altura del equipo es indicativa. Para obtener los valores precisos consulte la documentación certificada.
3. Los pesos en funcionamiento y de expedición indicados se refieren a equipos sin accesorios como, por ejemplo, atenuadores de sonido, plenums de descarga, etc. Consulte los documentos certificados de fábrica para conocer los aumentos de peso y la sección más pesada a izar. Los pesos en funcionamiento mostrados en las tablas se basan en el peso total del equipo, el peso de la carga operativa de refrigerante y de la balsa llena al nivel del rebosadero.
4. Los dibujos muestran la disposición estándar "a derechas" (lado de entrada de aire a la derecha cuando se mira el extremo de conexiones). La disposición a izquierdas se puede suministrar previa solicitud.

Last update: 24/11/2021

PLC2 XXX-0409E-L



1. Entrada refrigerante ND100; 2. Salida refrigerante ND100; 3. Llenado ND40; 4. Rebosadero ND80; 5. Vaciado ND50; 6. Purga ND25; 7. Entrada agua tratada ND20; 8. Puerta de acceso.



Modelo	Pesos (kg)			Dimensiones (mm)			Caudal de aire (m ³ /s)	Motor del ventilador (kW)	Caudal de agua (l/s)	Motor de la bomba (kW)	Carga de R717 (kg)
	Peso en funcionamiento (kg)	Peso de expedición (kg)	Sección más pesada batería (kg)	L	W	H					
PLC2 093-04 09E-L	2462	1617	898	2799	1207	3070	14.7	(3x) 4.05	8.9	(1x) 1.5	27.0
PLC2 0117-0 409E-L	2645	1787	898	2799	1207	3305	14.0	(3x) 4.05	8.9	(1x) 1.5	40.0
PLC2 0138-0 409E-L	2822	1952	1054	2799	1207	3540	13.4	(3x) 4.05	8.9	(1x) 1.5	52.0
PLC2 0158-0 409E-L	3003	2120	1222	2799	1207	3775	12.9	(3x) 4.05	8.9	(1x) 1.5	64.0
PLC2 0164-0 409E-L	3134	2239	1340	2799	1207	3790	12.5	(3x) 4.05	8.9	(1x) 1.5	77.0



PLC2 XXX-0512E-M

Condensadores refrigerantes

Engineering data

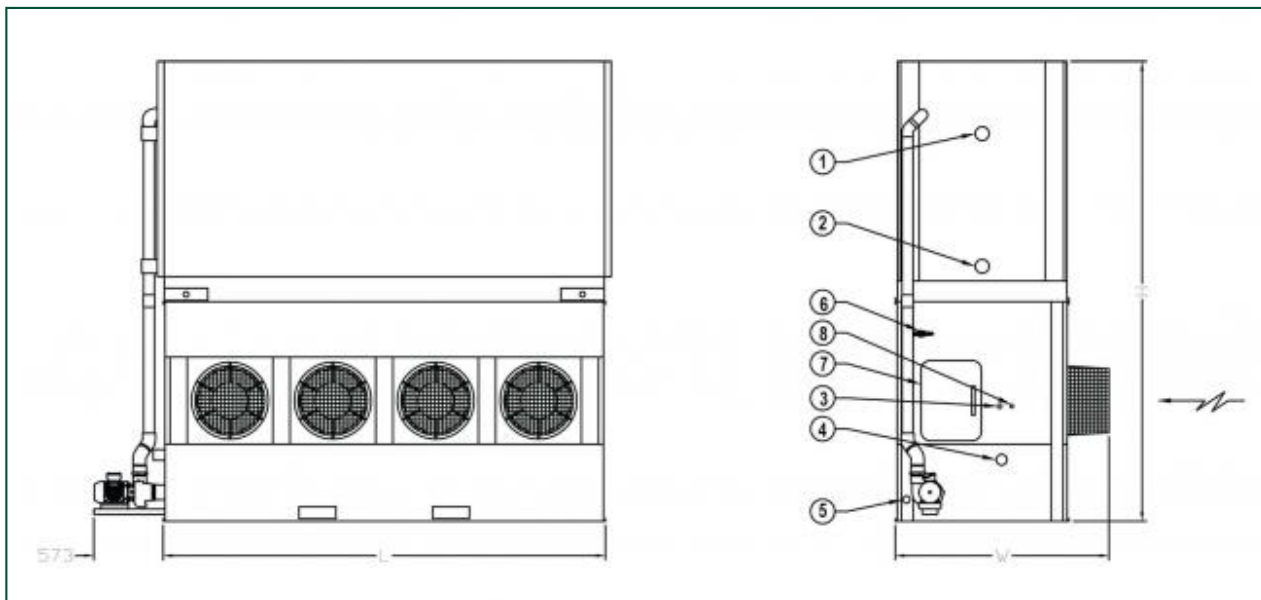
OBSERVACIÓN: No utilizar para construcción. Consulte las dimensiones y pesos certificados por la fábrica. Esta página incluye datos actuales en la fecha de publicación, que deben volver a confirmarse en el momento de la compra. En interés de la mejora del producto, las especificaciones, pesos y dimensiones están sujetos a cambio sin previo aviso.

Notas generales

1. Los tamaños de serie de conexión de entrada y salida del refrigerante son DN 100. Consulte a su representante de BAC Balticare para conocer las ubicaciones. Las conexiones de refrigerante están cerradas y las baterías se llenan con un gas inerte.
2. La altura del equipo es indicativa. Para obtener los valores precisos consulte la documentación certificada.
3. Los pesos en funcionamiento y de expedición indicados se refieren a equipos sin accesorios como, por ejemplo, atenuadores de sonido, plenums de descarga, etc. Consulte los documentos certificados de fábrica para conocer los aumentos de peso y la sección más pesada a izar. Los pesos en funcionamiento mostrados en las tablas se basan en el peso total del equipo, el peso de la carga operativa de refrigerante y de la balsa llena al nivel del rebosadero.
4. Los dibujos muestran la disposición estándar "a derechas" (lado de entrada de aire a la derecha cuando se mira el extremo de conexiones). La disposición a izquierdas se puede suministrar previa solicitud.

Last update: 24/11/2021

PLC2 XXX-0512E-M



1. Entrada refrigerante ND100; 2. Salida refrigerante ND100; 3. Llenado ND40; 4. Rebosadero ND80; 5. Vaciado ND50; 6. Purga ND25; 7. Entrada agua tratada ND20; 8. Puerta de acceso.



Modelo	Pesos (kg)			Dimensiones (mm)			Caudal de aire (m ³ /s)	Motor del ventilador (kW)	Caudal de agua (l/s)	Motor de la bomba (kW)	Carga de R717 (kg)
	Peso en funcionamiento (kg)	Peso de expedición (kg)	Sección más pesada batería (kg)	L	W	H					
PLC2 0182-0 512E-M	3336	2173	1143	3651	1435	3070	21.6	(4x) 4.05	14.4	(1x) 2.2	43.0
PLC2 0200-0 512E-M	3607	2425	1282	3651	1435	3305	20.7	(4x) 4.05	14.4	(1x) 2.2	63.0
PLC2 0219-0 512E-M	3869	2667	1524	3651	1435	3540	20.0	(4x) 4.05	14.4	(1x) 2.2	83.0
PLC2 0231-0 512E-M	4133	2911	1768	3651	1435	3775	19.3	(4x) 4.05	14.4	(1x) 2.2	103.0
PLC2 0247-0 512E-M	4340	3098	1954	3651	1435	3790	18.8	(4x) 4.05	14.4	(1x) 2.2	123.0
PLC2 0255-0 512E-M	4592	3330	2187	3651	1435	3980	18.3	(4x) 4.05	14.4	(1x) 2.2	143.0



PLC2 xxx-0812E-K

Condensadores refrigerantes

Engineering data

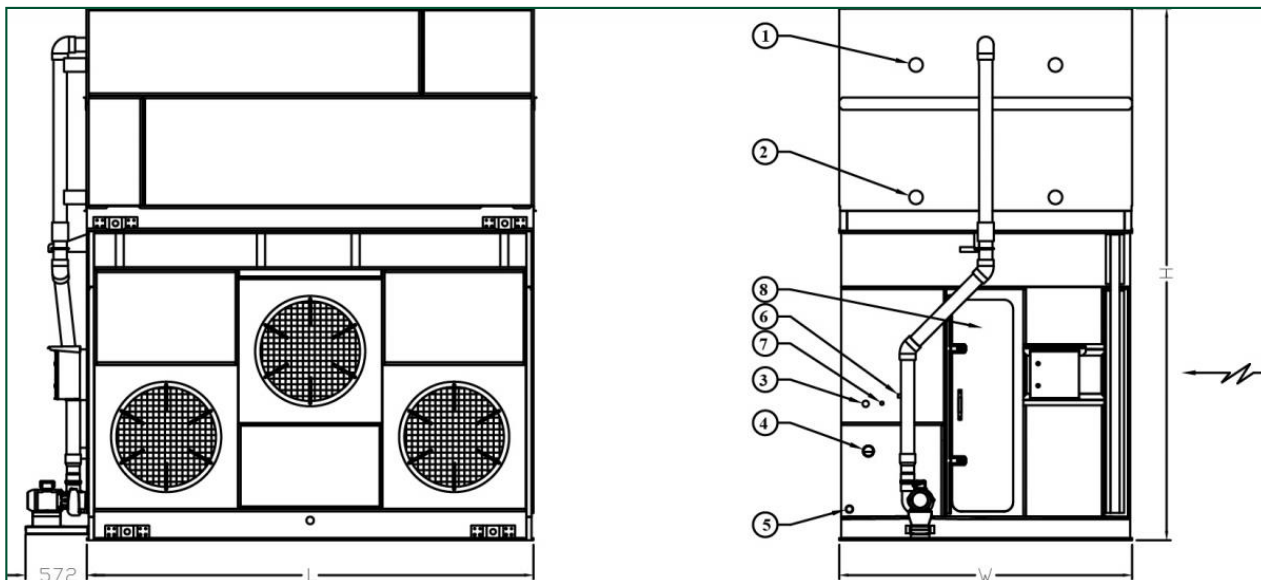
OBSERVACIÓN: No utilizar para construcción. Consulte las dimensiones y pesos certificados por la fábrica. Esta página incluye datos actuales en la fecha de publicación, que deben volver a confirmarse en el momento de la compra. En interés de la mejora del producto, las especificaciones, pesos y dimensiones están sujetos a cambio sin previo aviso.

Notas generales

1. Los tamaños de serie de conexión de entrada y salida del refrigerante son DN 100. Consulte a su representante de BAC Balticare para conocer las ubicaciones. Las conexiones de refrigerante están cerradas y las baterías se llenan con un gas inerte.
2. La altura del equipo es indicativa. Para obtener los valores precisos consulte la documentación certificada.
3. Los pesos en funcionamiento y de expedición indicados se refieren a equipos sin accesorios como, por ejemplo, atenuadores de sonido, plenums de descarga, etc. Consulte los documentos certificados de fábrica para conocer los aumentos de peso y la sección más pesada a izar. Los pesos en funcionamiento mostrados en las tablas se basan en el peso total del equipo, el peso de la carga operativa de refrigerante y de la balsa llena al nivel del rebosadero.
4. Los dibujos muestran la disposición estándar "a derechas" (lado de entrada de aire a la derecha cuando se mira el extremo de conexiones). La disposición a izquierdas se puede suministrar previa solicitud.

Last update: 01/06/2023

PLC2 xxx-0812E-K



1. Entrada refrigerante ND100; 2. Salida refrigerante ND100; 3. Llenado ND40; 4. Rebosadero ND80; 5. Vaciado ND50; 6. Purga ND25; 7. Entrada agua tratada ND20; 8. Puerta de acceso.



Modelo	Pesos (kg)			Dimensiones (mm)			Caudal de aire (m ³ /s)	Motor del ventilador (kW)	Caudal de agua (l/s)	Motor de la bomba (kW)	Carga de R717 (kg)
	Peso en funcionamiento (kg)	Peso de expedición (kg)	Sección más pesada batería (kg)	L	W	H					
PLC2 0248-0 812E-K	6141	4786	2550	3651	2469	4353	31.65	(3x) 7.0	21.6	(1x) 2.2	100.0
PLC2 0276-0 812E-K	6682	5296	3060	3651	2469	4353	30.23	(3x) 7.0	21.6	(1x) 2.2	132.0
PLC2 0305-0 812E-K	7350	5932	3696	3651	2469	4734	28.81	(3x) 7.0	21.6	(1x) 2.2	164.0
PLC2 0330-0 812E-K	7892	6442	4206	3651	2469	4734	27.4	(3x) 7.0	21.6	(1x) 2.2	196.0



PLC2 xxx-0818E-K

Condensadores refrigerantes

Engineering data

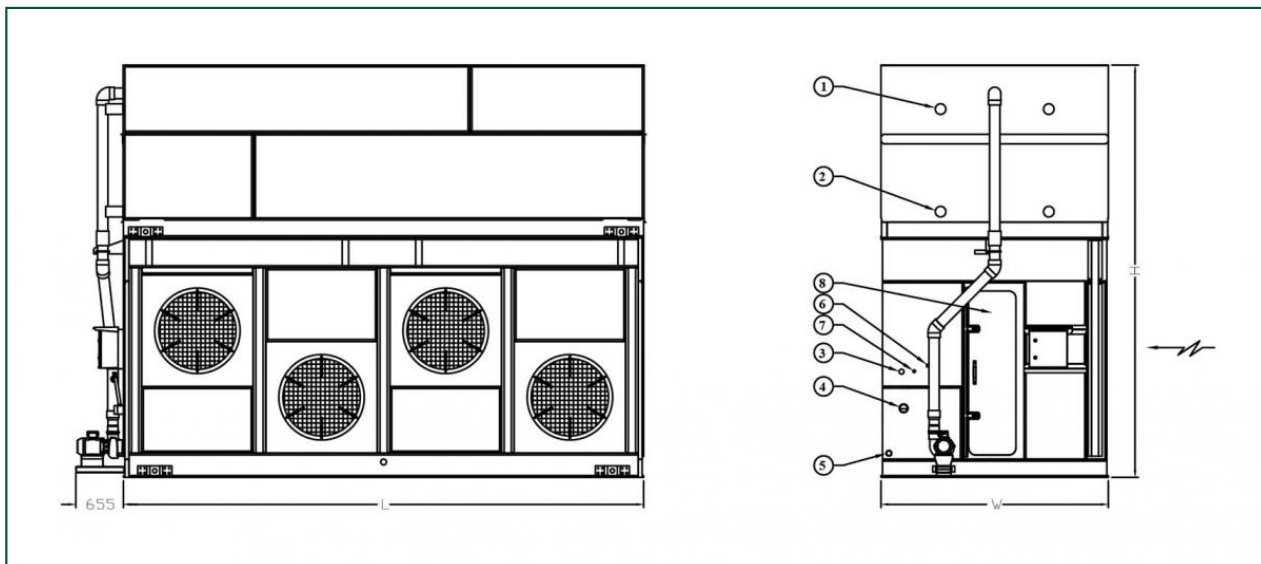
OBSERVACIÓN: No utilizar para construcción. Consulte las dimensiones y pesos certificados por la fábrica. Esta página incluye datos actuales en la fecha de publicación, que deben volver a confirmarse en el momento de la compra. En interés de la mejora del producto, las especificaciones, pesos y dimensiones están sujetos a cambio sin previo aviso.

Notas generales

1. Los tamaños de serie de conexión de entrada y salida del refrigerante son DN 100. Consulte a su representante de BAC Balticare para conocer las ubicaciones. Las conexiones de refrigerante están cerradas y las baterías se llenan con un gas inerte.
2. La altura del equipo es indicativa. Para obtener los valores precisos consulte la documentación certificada.
3. Los pesos en funcionamiento y de expedición indicados se refieren a equipos sin accesorios como, por ejemplo, atenuadores de sonido, plenums de descarga, etc. Consulte los documentos certificados de fábrica para conocer los aumentos de peso y la sección más pesada a izar. Los pesos en funcionamiento mostrados en las tablas se basan en el peso total del equipo, el peso de la carga operativa de refrigerante y de la balsa llena al nivel del rebosadero.
4. Los dibujos muestran la disposición estándar "a derechas" (lado de entrada de aire a la derecha cuando se mira el extremo de conexiones). La disposición a izquierdas se puede suministrar previa solicitud.

Last update: 01/06/2023

PLC2 xxx-0818E-K



1. Entrada refrigerante ND100; 2. Salida refrigerante ND100; 3. Llenado ND40; 4. Rebosadero ND80; 5. Vaciado ND50; 6. Purga ND25; 7. Entrada agua tratada ND20; 8. Puerta de acceso.



Modelo	Pesos (kg)			Dimensiones (mm)			Caudal de aire (m ³ /s)	Motor del ventilador (kW)	Caudal de agua (l/s)	Motor de la bomba (kW)	Carga de R717 (kg)
	Peso en funcionamiento (kg)	Peso de expedición (kg)	Sección más pesada batería (kg)	L	W	H					
PLC2 0350-0 818E-K	8982	6930	3644	5480	2469	4353	44.92	(4x) 7.0	30.6	(1x) 4.0	150.0
PLC2 0392-0 818E-K	9797	7697	4411	5480	2469	4353	43.03	(4x) 7.0	30.6	(1x) 4.0	198.0
PLC2 0434-0 818E-K	10774	8626	5340	5480	2469	4734	41.14	(4x) 7.0	30.6	(1x) 4.0	246.0
PLC2 0458-0 818E-K	11588	9392	6106	5480	2469	4734	39.25	(4x) 7.0	30.6	(1x) 4.0	294.0



Atenuación sonora

Condensadores refrigerantes

Engineering data

OBSERVACIÓN: No utilizar para construcción. Consulte las dimensiones y pesos certificados por la fábrica. Esta página incluye datos actuales en la fecha de publicación, que deben volver a confirmarse en el momento de la compra. En interés de la mejora del producto, las especificaciones, pesos y dimensiones están sujetos a cambio sin previo aviso.

Notas generales

1. Los tamaños de serie de conexión de entrada y salida del refrigerante son DN 100. Consulte a su representante de BAC Balticare para conocer las ubicaciones. Las conexiones de refrigerante están cerradas y las baterías se llenan con un gas inerte.
2. La altura del equipo es indicativa. Para obtener los valores precisos consulte la documentación certificada.
3. Los pesos en funcionamiento y de expedición indicados se refieren a equipos sin accesorios como, por ejemplo, atenuadores de sonido, plenums de descarga, etc. Consulte los documentos certificados de fábrica para conocer los aumentos de peso y la sección más pesada a izar. Los pesos en funcionamiento mostrados en las tablas se basan en el peso total del equipo, el peso de la carga operativa de refrigerante y de la balsa llena al nivel del rebosadero.
4. Los dibujos muestran la disposición estándar "a derechas" (lado de entrada de aire a la derecha cuando se mira el extremo de conexiones). La disposición a izquierdas se puede suministrar previa solicitud.

Last update: 01/06/2023

Atenuación sonora



1. Puerta de acceso.



Modelo	Equipo + aten. nº piezas enviadas	nº puertas de acceso		Dimensiones (mm)					Pesos (kg)			
		Descarga	Aspiración	W2	H1	W1	L2	L2	Aspiración	Panel de cierre de la base	Descarga	Total
PLC XXXX- 0812E- K	4	1	2	3639	2357	2394	3651	3651	537		670	1207
PLC XXXX- 0818E- K	4	1	2	3639	2357	2394	5480	5480	805		951	1756