



S1500E

Открытые градирни



Основные преимущества

- Чрезвычайно низкий уровень шума, на уровне изделий с радиальным вентилятором и шумоглушением.
- Непревзойденная экономия энергии с окупаемостью менее, чем за 2 года.
- Малая потребность в техобслуживании и легкий осмотр, снижение годовых эксплуатационных расходов на 25%.



Характеристики S1500E

Поперечный поток, осевой вентилятор, вытяжная тяга

Диапазон производительности

8 - 215 л/с

40%

Распределение воды

Самотечное с **переменным потоком**

Максимальная температура воды на входе

55°C при стандартном наполнителе

60°C при альтернативном наполнителе

Типовые применения

- Средние ОВКВ и промышленные применения
- Замена установок с противотоком и поперечным потоком
- Тесные помещения
- Установки, требующие только одного входа воздуха



Чрезвычайно низкий уровень шума

- Выбор различных типов вентиляторов, таких как малошумные осевые вентиляторы и ["шепчущие" вентиляторы](#) для минимального шума при работе.
- [Наполнитель BACross](#) плавно направляет воду на всем ее пути до бассейна, **устраняя ее плеск**.
- Впуск воздуха с одной стороны и **более тихая задняя сторона градирни** используются в чувствительных в шуму местах.
- Испробуйте нашу **линию XES1500E** с уменьшенными моторами для **чрезвычайно низкого уровня шума**.
- Разработанные, протестированные и нормированные на заводе [шумоглушители](#) можно установить на впуске воздуха, чтобы еще больше снизить шум при работе.

Непревзойденная экономия энергии

- **Испарительное охлаждение** для экономии энергии во всей системе при более низких рабочих температурах.
- **Осевой вентилятор** потребляет **лишь половину энергии** аналогичных радиальных вентиляторов.
- **Экономьте на мощности насоса!** Самотечной системе распределения воды требуется насос с меньшим напором. В периоды пониженной нагрузки **перемычки** частично перекрывают бассейн горячей воды, **экономя энергию на работу насоса**.
- [Наполнитель BACross](#) – конфигурирован на заводе для максимального контакта вода/воздух и небольшого перепада воздушного давления для оптимальной эффективности градирни при ограниченном потреблении энергии.
- **Высокоэффективные моторы вентиляторов**
- **Система нескольких моторов вентиляторов** состоит из независимого электромотора вентилятора и узла привода на каждый вентилятор. В случае отказа вентилятора другой вентилятор(ы) остаются в рабочем состоянии.
- **Линия XES1500E** с уменьшенными моторами для снижения энергопотребления при той же охлаждающей производительности.

Малая потребность в техобслуживании и легкий осмотр

- **Непревзойденная безопасность и комфортный доступ.** Осматривайте и обслуживайте градирню **стоя**, а не ползком.
- У S1500E имеется **просторный пленум** (внутренняя зона) и **легкий доступ для осмотра и обслуживания**.
- Доступ осуществляется через **большую поворотную** дверь. При наличии опционального [внутреннего перекидного мостика](#): не требуется осушение бассейна для осмотра пакета наполнителя или внутренней части установки.
- Осмотр **системы распределения воды** (бассейн горячей воды и форсунки) возможен снаружи, во время **работы**.
- Опциональные [крышки распределительного бассейна](#) предотвращают накопление мусора в установке.



- Вы можете легко осматривать и чистить пакет [наполнителя BACross](#) лист за листом без его **разборки**. Конструкция BACross снижает загрязнение. Опционные [Телескопические опоры наполнителя](#) для легкой замены листов.
- Наполнитель включает интегрированные **каплеуловители**, тестированные и сертифицированные Eurovent.
- Самоочищающийся бассейн холодной воды и наполнитель над **наклонным бассейном** обеспечивают смыв мусора и грязи.
- **Вентиляторы** легко доступны изнутри и снаружи
- Опционное [окно для удаления мусора](#) помогает удалять осадок и мусор из бассейна градирни.
- Съёмный **сетчатый фильтр на входе** колпака, предотвращающего образование воронки.
- Опционный [трубопровод очистителя поддона](#) предотвращает накопление осадка в бассейне холодной воды.
- Различные устойчивые к коррозии материалы, включая уникальное [гибридное покрытие Baltibond](#) для гарантированно длительного срока службы.
- Опционные [направляющие для демонтажа мотора](#) для легкой замены мотора.

Превосходный санитарный контроль

- Качественный гигиенический осмотр **без отключения установки**.
- Легкая очистка и смотр градирен S1500E **снижают санитарные риски**, вызванные размножением бактерий (например, Legionella) или образованием биопленки.
- Самоочищающийся бассейн холодной воды и наполнитель над **наклонным бассейном** обеспечивают смыв мусора и грязи.
- [Наполнитель BACross](#) для уменьшения загрязнения и легкой очистки лист за листом без разборки пакета.
- Наполнитель включает интегрированные **каплеуловители** тестированные и сертифицированные Eurovent.
- **Комбинированные щиты на входе** блокируют солнечный свет для предотвращения биологического обрастания в градирне, фильтруют воздух и предотвращают выплескивание воды.
- Опционные [крышки распределительного бассейна](#) предотвращают накопление мусора в установке.
- Опционное [окно для удаления мусора](#) помогает удалять осадок и мусор из бассейна градирни.
- Опционный [трубопровод очистителя поддона](#) предотвращает накопление осадка в бассейне холодной воды.

Идеальное изделие для замены

- **Впуск и выпуск воздуха с одной стороны**, помещается в большинство пространств для монтажа.
- S1500E - это **идеальные изделия для замены**. Небольшие моторы вентиляторов и низкое давление в системе орошения позволяют **использовать имеющуюся коробку управления**.
- Градирни S1500E собираются на заводе и доставляются 1 или 2 секциями для снижения общего размера и веса, что позволяет **легкую сборку секций на месте** с помощью небольшого крана.



Круглогодичная надежная работа

- Оптимальное состояние изделия благодаря **возможности осмотра во время работы**.
- Доказанная работа зимой **без замерзания**.
- Тепловая производительность градирен S1500E тестирована и [сертифицирована Eurovent](#).
- **Система нескольких моторов вентиляторов** состоит из независимого электромотора вентилятора и узла привода на каждый вентилятор. В случае отказа вентилятора другой вентилятор(ы) остаются в рабочем состоянии.
- Различные **устойчивые к коррозии** материалы, включая уникальное [гибридное покрытие Baltibond](#) для гарантированно длительного срока службы.

Интересует градирня S1500E для охлаждения вашей оборотной воды? Свяжитесь с [местным представительством BAC](#).

Загрузки

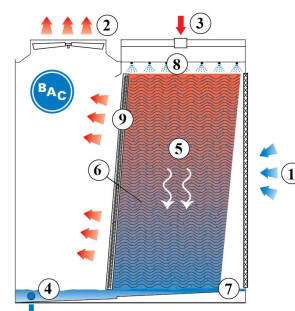
- [S1500E Открытые градирни](#)
- [S1500E Открытые градирни - brochure](#)
- [Эксплуатация и обслуживание S1500E](#)
- [Монтаж и установка S1500E](#)
- [Rigging and installation S1500E accessories and options](#)
- [Возможности усовершенствования S1500E](#)
- [Запчасти для S1500E](#)

Принцип работы

Открытые градирни

Принцип работы

Теплая обратная **вода (3)** от источника тепла поступает в **систему распределения воды (8)** наверху градирни, где она распределяется по **наполнителю** или поверхности теплопередачи **(6)**. Одновременно **осевые вентиляторы**, расположенные в верхней части изделия, прогоняют **воздух (1)** из боковой части изделия через наполнитель. **Комбинированные щиты на входе** защищают установку от попадания внутрь мусора. Когда теплая обратная вода контактирует с холодным воздухом, последний нагревается, и часть обратной воды испаряется, охлаждая оставшуюся воду. В **наклонном поддоне (7)** или бассейне собирается охлажденная вода, которая затем возвращается к **источнику тепловой нагрузки (4)**. Теплый насыщенный **воздух (2)** сперва проходит через **каплеуловители (9)**, которые удаляют из воздуха капельки воды, а затем выходит из градирни сверху.



Хотите использовать градирню S1500E для охлаждения вашей обратной воды? Для получения дополнительной информации свяжитесь с местным [представительством BAC](#).

Особенности конструкции

Открытые градирни

Особенности конструкции

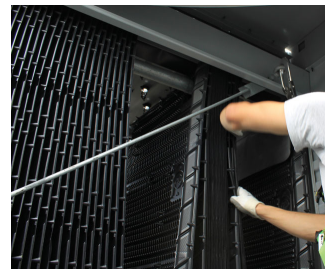
1. Выбор материала

- Для наружных стальных панелей и конструктивных элементов с **защитой от коррозии Baltiplus** используется толстая сталь с горячим оцинкованием.
- Уникальное **покрытие Baltibond** является дополнительной опцией. Перед сборкой на все компоненты изделия, изготовленные из стали с горячим оцинкованием, наносится гибридное полимерное покрытие.
- Для работы в чрезвычайных условиях выпускаются дополнительные панели и конструктивные элементы **из нержавеющей стали** 304L или 316L.
- Возможна экономичная альтернатива: **контактирующий с водой бассейн холодной воды из нержавеющей стали**. Сам бассейн и его основные компоненты изготовлены из нержавеющей стали. Остальные детали защищены покрытием Baltibond.



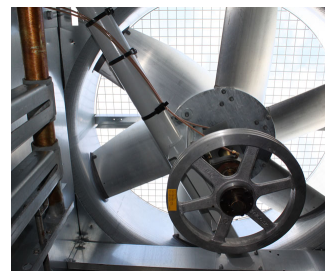
2. Поверхность теплопередачи

- Наша поверхность теплопередачи — это испытанный на заводе и запатентованный [наполнитель BACross](#) со встроенными **каплеулавливателями**, сертифицированными Eurovent. Его тепловая производительность доказана в ходе всесторонних [лабораторных испытаний](#), что предполагает непревзойденную эффективность системы.
- Запатентованный наполнитель BACross **устраняет выплескивание воды** и делает возможной работу зимой без замерзания. Пакет наполнителя включает отдельные **листы**. Листы легко осматривать и очищать внутри градирни без демонтажа, что устраняет необходимость в частой замене наполнителя. Дополнительная телескопическая опора для легкой замены наполнителя.
- Это самозатухающий **пластик**, который не будет гнить, разлагаться или разрушаться.
- Для работы выше 55°C, испробуйте наш **опционный высокотемпературный наполнитель**, выдерживающий температуру поступающей воды до 60°C.



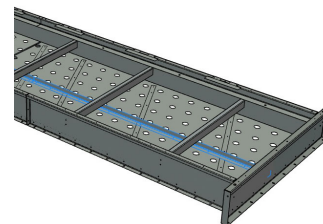
3. Система перемещения воздуха

- S1500E отличается **системой с несколькими вентиляторами**, при этом каждый вентилятор имеет независимый мотор и сборку привода для независимой работы для **дополнительного управления производительностью** или для **запасного вентилятора** на случай отказа основного. В сочетании с подшипниками вала вентилятора, рассчитанными на тяжелые условия работы, и мотором BAC **Impervix** это гарантирует оптимальную и круглогодичную эффективность работы.
- Вентиляторы с малым диаметром на изделиях шириной 2,4 м имеют **прямой привод**. Большие вентиляторы в остальных изделиях серии оснащены **системой ременного привода**.
- **Вентилятор** из устойчивого к коррозии алюминия заключен в цилиндр со съёмной защитной решеткой. Для еще большего снижения шума выберите [«шепчущий» вентилятор](#), снижающий шум еще больше с минимальным снижением тепловой производительности.
- На входе воздуха стоят легко снимаемые, УФ-стойкие пластиковые **комбинированные щиты**. Они блокируют солнечный свет для предотвращения биологического обрастания градирни, фильтруют воздух и предотвращают выплескивание воды.



4. Система распределения воды

Состоит из следующих компонентов:



- **Бассейн распределения воды с насосом низкого давления** и широкими незабивающимися пластиковыми форсунками для равномерного распределения воды. Как бассейн, так и форсунки можно легко чистить и промывать.
- **Перемычки**, позволяющие регулировать поток в бассейне горячей воды. Они частично перекрывают бассейн горячей воды на периоды пониженной нагрузки, что дает **до 50% экономии электроэнергии** на перекачку воды и обеспечивает **работу без замерзания**.
- **Наклонный бассейн холодной воды** с:
 - большой и открывающейся внутрь **дверцей** люка
 - противовихревыми **сетчатыми фильтрами** и **узлом подпитки**, легко доступными со стороны впуска воздуха.
- Дополнительный внутренний мостик для легкого доступа к внутренней части установки.

Нужна дополнительная информация? Свяжитесь с [местным представительством BAC](#).

Опции и принадлежности

Открытые градирни

Опции и принадлежности

Ниже приведен список основных опций и принадлежностей S1500E. Если нужной вам опции или принадлежности нет в списке, достаточно будет обратиться в [местное представительство BAC](#).



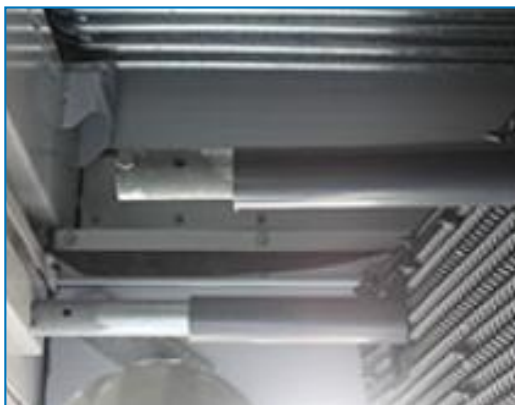
Шумоподавление

Снижение шума в **точках впуска и выпуска воздуха** приближает нас к бесшумному холодильному оборудованию.



"Шепчущий" вентилятор

Уменьшите шум еще больше с помощью **сверхтихих и испытанных на заводе вентиляторов**.



Съемные наполнитель

Телескопические опоры облегчают **замену наполнителя** в градирне.



Комплект подогрева бассейна

Благодаря нашим установленным на заводе подогревателям, вода сохраняет температуру 4°C и **никогда не замерзает**, даже во время простоя оборудования и независимо от уличной температуры.



Крышки распределительного бассейна

Крышки распределительных бассейнов наверху установок **предотвращают накопление мусора** в бассейнах распределения воды.



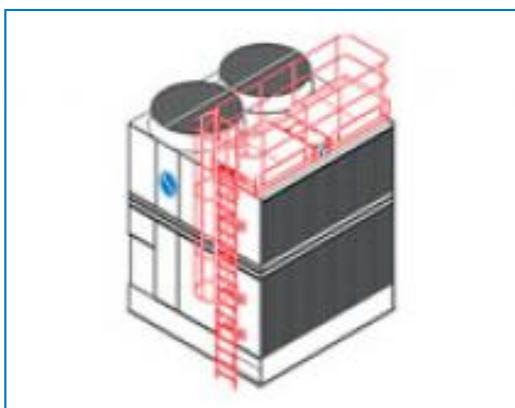
Внутренний мостик

Внутренний мостик для **легкого доступа к водяному бассейну** изделия.



Внутренняя сервисная платформа

Внутренняя платформа поможет **добраться изнутри до верхней части установки** и безопасно осматривать ваши градирни.



Лестница, защитное ограждение и перила

Лестница, защитное ограждение и перила **облегчают доступ к верхней части изделия** и обеспечивают безопасный осмотр вашей градирни.



Направляющие для демонтажа мотора

Для **легкого демонтажа или подъема** бокового мотора.



Удлиненные смазочные линии

Для смазки подшипников вала вентилятора могут быть использованы удлиненные смазочные линии с легко доступными смазочными фитингами.



Комплект электроуправления уровнем воды

Для идеально точного контроля уровня воды замените стандартный механический клапан нашим электрическим контроллером уровня воды.



Вибрационный выключатель

Когда возникает чрезмерная вибрация, этот выключатель отключает вентилятор, обеспечивая **безопасную работу** вашего холодильного оборудования.



Оборудование для обработки воды

Чтобы обеспечить правильный **уход за водой в градирне**, требуются устройства для контроля обработки воды. Это не только помогает защитить компоненты и пакет наполнителя, контролировать коррозию, известковый налет и запахи, но и предотвратить размножение в циркулирующей воде вредных бактерий, включая **легионеллу**.



Фильтр

Сепараторы и фильтры с наполнителем эффективно **удаляют взвешенные в воде твердые частицы**, снижая расходы на чистку системы и оптимизируя результаты обработки воды. Фильтрация помогает поддерживать чистоту циркулирующей воды.



Трубопровод очистителя поддона

Трубопровод очистителя поддона **предотвращает накопление осадка в бассейне холодной воды** изделия. Полная система трубопроводов, включая форсунки, монтируется в бассейне градирни и **далее подсоединяется к оборудованию фильтрации с отводным контуром**.



Люк для промывки

Люк для промывки **облегчает удаление грязи и осадка** из бассейна градирни во время очистки и промывки поддона.



Подключение внешнего поддона

Лучший способ **предотвратить замерзание поддона** - это использовать вспомогательный внешний поддон, расположенный в обогреваемом помещении. Выключение насоса циркуляции воды позволяет воде из системы распределения, а также из трубопроводов и поддона, свободно стечь во вспомогательный поддон.



Фланцы

Фланцы облегчают **соединение трубопроводов** на месте монтажа.



S15E 0809-06

Открытые градирни

Engineering data

ПРИМЕЧАНИЕ: Не использовать для конструирования. Пользоваться сертифицированными на заводе размерами и весами. На этой странице приведены данные, действительные на момент публикации, которые следует подтвердить заново во время покупки. В интересах совершенствования продукции технические характеристики, веса и размеры подлежат изменениям без предварительного уведомления.

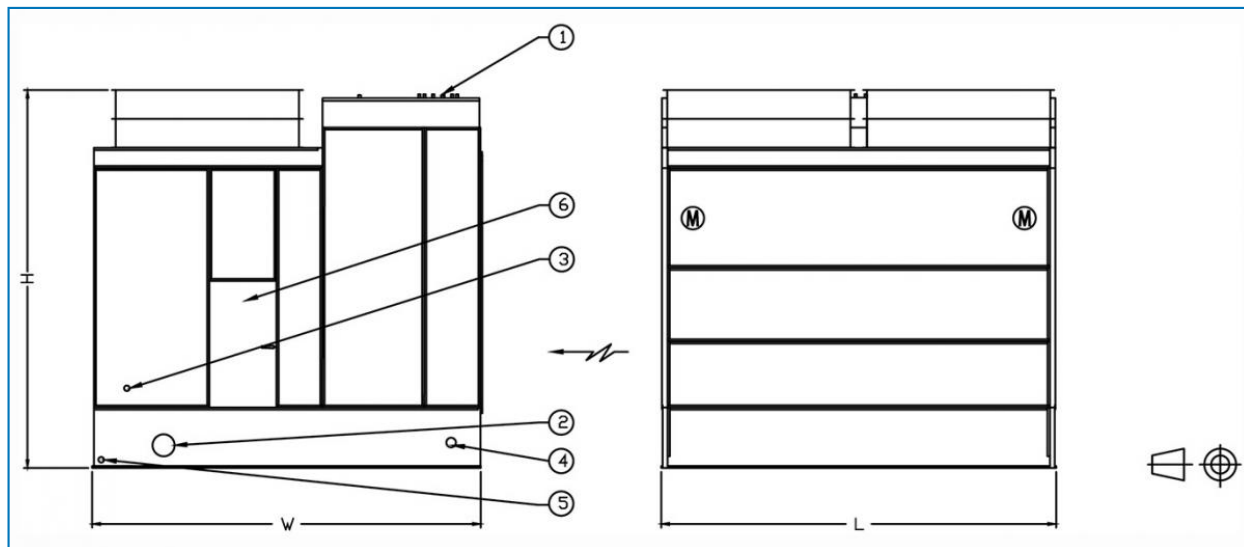
Общие указания

1. Все соединения диаметром 100 мм и меньше резьбовые. Соединения диаметром 125 мм и больше имеют фаску для сварки.
2. Соединения подпитки, перелива, впуска, и люка могут быть обеспечены на стороне, противоположной показанной; проконсультируйтесь в вашем представительстве BAC Balticare.
3. Модели от 1012-09 до 1012-10, от 1018-09 до 1018-10, от 1212-09 до 1212-12 и от 1218-09 до 1218-12 транспортируются двумя секциями на каждое изделие. Высота верхних секций составляет 2501 мм для моделей от 1012-09 до 1012-10 и от 1212-09 до 1212-12. Она равна 2562 мм для моделей от 1018-09 до 1018-10 и от 1218-09 до 1218-12.

[S1500E производительность градирни при стандартных условиях](#)

Last update: 01/06/2023

S15E 0809-06



1. Подача воды; 2. Выпуск воды; 3. Подпитка; 4. Перелив НД 80; 5. Слив НД 50; 6. Дверца люка.



Модель	Вес (кг)			Размеры (мм)			Воздушный поток (м ³ /с)	Мотор вентилятора (кВт)	Подача воды НД (мм)	Выпуск воды НД (мм)	Подпитка НД (мм)
	Рабочая масса (кг)	Брутто масса (кг)	Самая тяжелая секция, змеевик (кг)	L	W	H					
S15E 0809-0 6GE	3356	1719	1719	2737	2394	3336	17.0	(3x) 2.2	(1x) 200	(1x) 200	(1x) 40
S15E 0809-0 6HE	3365	1728	1728	2737	2394	3336	20.0	(3x) 4.0	(1x) 200	(1x) 200	(1x) 40



S15E 0812-06

Открытые градирни

Engineering data

ПРИМЕЧАНИЕ: Не использовать для конструирования. Пользоваться сертифицированными на заводе размерами и весами. На этой странице приведены данные, действительные на момент публикации, которые следует подтвердить заново во время покупки. В интересах совершенствования продукции технические характеристики, веса и размеры подлежат изменениям без предварительного уведомления.

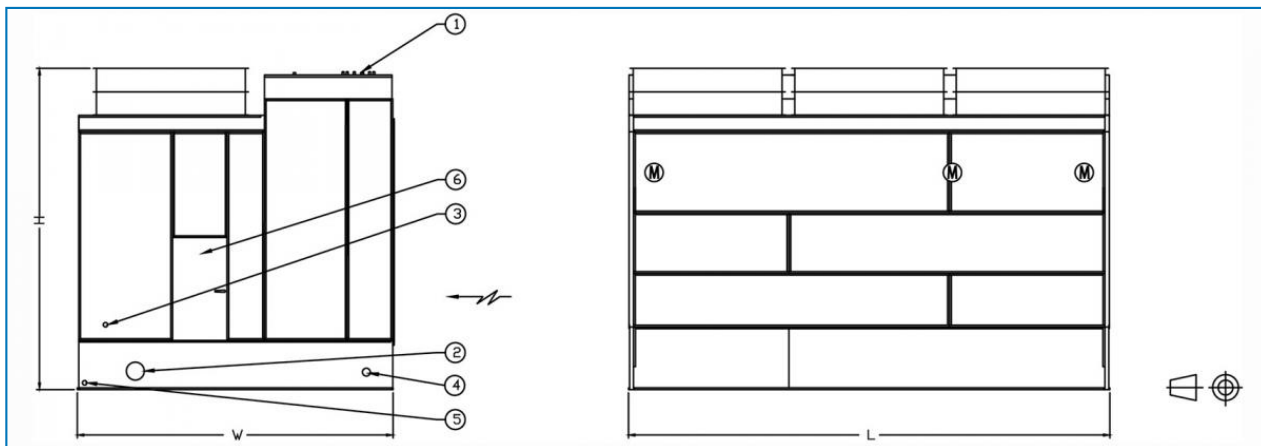
Общие указания

1. Все соединения диаметром 100 мм и меньше резьбовые. Соединения диаметром 125 мм и больше имеют фаску для сварки.
2. Соединения подпитки, перелива, впуска, и люка могут быть обеспечены на стороне, противоположной показанной; проконсультируйтесь в вашем представительстве BAC Balticare.
3. Модели от 1012-09 до 1012-10, от 1018-09 до 1018-10, от 1212-09 до 1212-12 и от 1218-09 до 1218-12 транспортируются двумя секциями на каждое изделие. Высота верхних секций составляет 2501 мм для моделей от 1012-09 до 1012-10 и от 1212-09 до 1212-12. Она равна 2562 мм для моделей от 1018-09 до 1018-10 и от 1218-09 до 1218-12.

[S1500E производительность градирни при стандартных условиях](#)

Last update: 01/06/2023

S15E 0812-06



1. Подача воды; 2. Выпуск воды; 3. Подпитка; 4. Перелив НД 80; 5. Слив НД 50; 6. Дверца люка.



Модель	Вес (кг)			Размеры (мм)			Воздушный поток (м³/с)	Мотор вентилятора (кВт)	Подача воды НД (мм)	Выпуск воды НД (мм)	Подпитка НД (мм)
	Рабочая масса (кг)	Брутто масса (кг)	Самая тяжелая секция, змеевик (кг)	L	W	H					
S15E 0812-0 6GE	4477	2064	2064	3651	2394	3336	19.0	(3x) 2.2	(1x) 200	(1x) 200	(1x) 40
S15E 0812-0 6HE	4486	2073	2073	3651	2394	3336	23.0	(3x) 4.0	(1x) 200	(1x) 200	(1x) 40
S15E 0812-0 6JE	4531	2118	2118	3651	2394	3336	25.0	(3x) 5.5	(1x) 200	(1x) 200	(1x) 40



S15E 1012-06

Открытые градирни

Engineering data

ПРИМЕЧАНИЕ: Не использовать для конструирования. Пользоваться сертифицированными на заводе размерами и весами. На этой странице приведены данные, действительные на момент публикации, которые следует подтвердить заново во время покупки. В интересах совершенствования продукции технические характеристики, веса и размеры подлежат изменениям без предварительного уведомления.

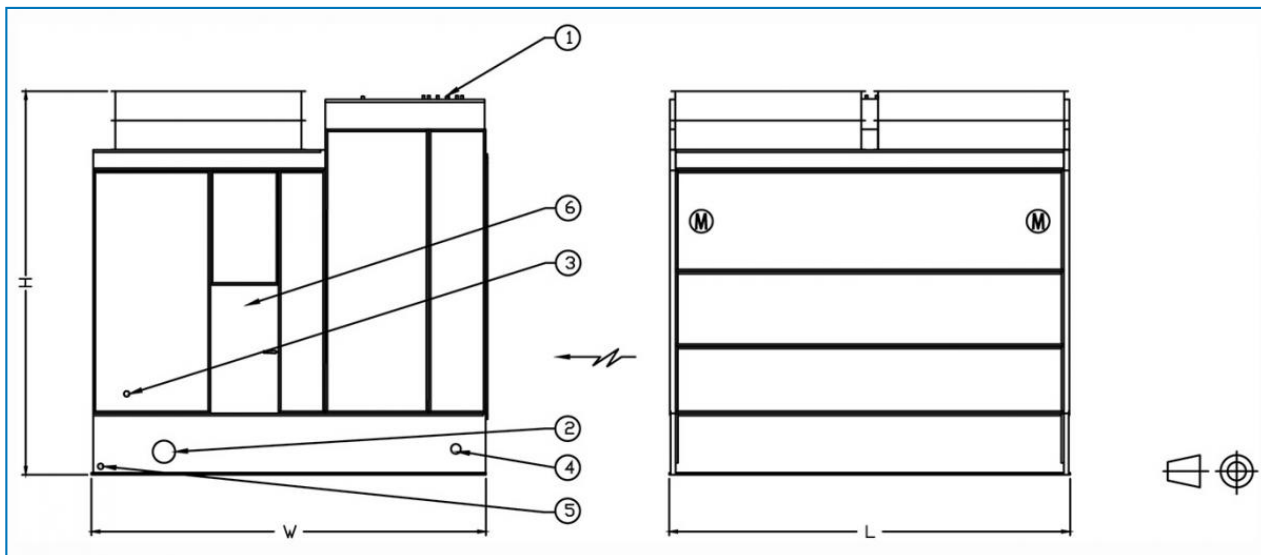
Общие указания

1. Все соединения диаметром 100 мм и меньше резьбовые. Соединения диаметром 125 мм и больше имеют фаску для сварки.
2. Соединения подпитки, перелива, впуска, и люка могут быть обеспечены на стороне, противоположной показанной; проконсультируйтесь в вашем представительстве BAC Balticare.
3. Модели от 1012-09 до 1012-10, от 1018-09 до 1018-10, от 1212-09 до 1212-12 и от 1218-09 до 1218-12 транспортируются двумя секциями на каждое изделие. Высота верхних секций составляет 2501 мм для моделей от 1012-09 до 1012-10 и от 1212-09 до 1212-12. Она равна 2562 мм для моделей от 1018-09 до 1018-10 и от 1218-09 до 1218-12.

[S1500E производительность градирни при стандартных условиях](#)

Last update: 01/06/2023

S15E 1012-06



1. Подача воды; 2. Выпуск воды; 3. Подпитка; 4. Перелив НД 80; 5. Слив НД 50; 6. Дверца люка.



Модель	Вес (кг)			Размеры (мм)			Воздушный поток (м ³ /с)	Мотор вентилятора (кВт)	Подача воды НД (мм)	Выпуск воды НД (мм)	Подпитка НД (мм)
	Рабочая масса (кг)	Брутто масса (кг)	Самая тяжелая секция, змеевик (кг)	L	W	H					
S15E 1012-0 6HE	5103	2436	2436	3651	2997	3091	24.0	(2x) 4.0	(1x) 200	(1x) 200	(1x) 40
S15E 1012-0 6JE	5148	2481	2481	3651	2997	3091	27.0	(2x) 5.5	(1x) 200	(1x) 200	(1x) 40
S15E 1012-0 6KE	5161	2494	2494	3651	2997	3091	29.0	(2x) 7.5	(1x) 200	(1x) 200	(1x) 40



S15E 1012-09 - 1012-10

Открытые градирни

Engineering data

ПРИМЕЧАНИЕ: Не использовать для конструирования. Пользоваться сертифицированными на заводе размерами и весами. На этой странице приведены данные, действительные на момент публикации, которые следует подтвердить заново во время покупки. В интересах совершенствования продукции технические характеристики, веса и размеры подлежат изменениям без предварительного уведомления.

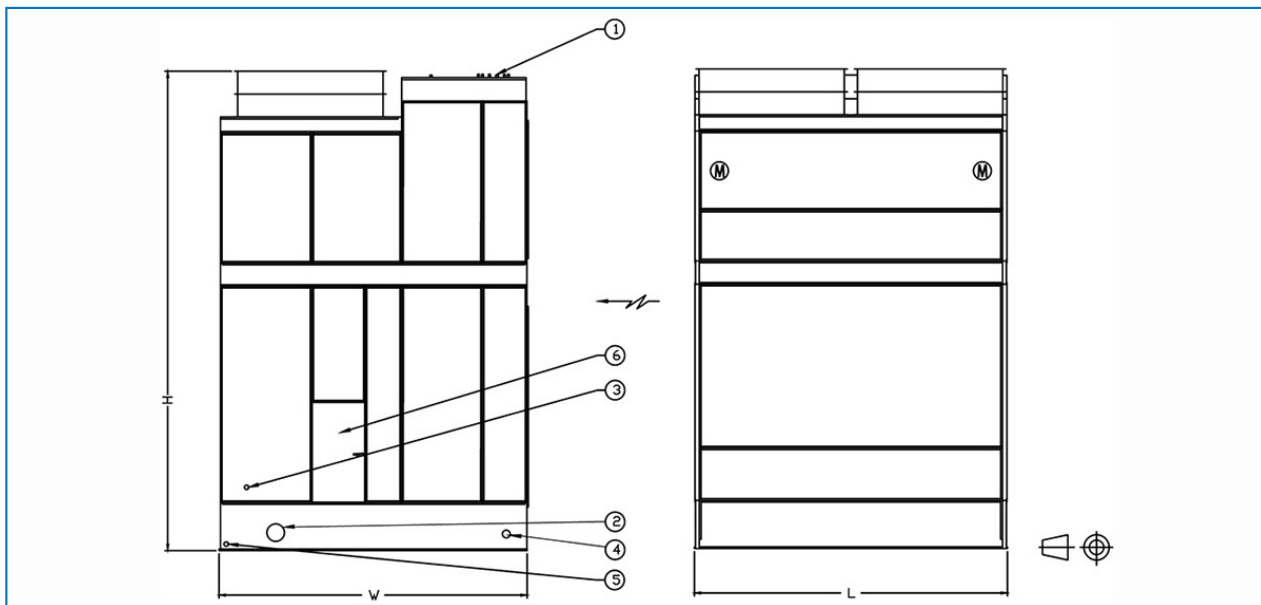
Общие указания

1. Все соединения диаметром 100 мм и меньше резьбовые. Соединения диаметром 125 мм и больше имеют фаску для сварки.
2. Соединения подпитки, перелива, впуска, и люка могут быть обеспечены на стороне, противоположной показанной; проконсультируйтесь в вашем представительстве BAC Balticare.
3. Модели от 1012-09 до 1012-10, от 1018-09 до 1018-10, от 1212-09 до 1212-12 и от 1218-09 до 1218-12 транспортируются двумя секциями на каждое изделие. Высота верхних секций составляет 2501 мм для моделей от 1012-09 до 1012-10 и от 1212-09 до 1212-12. Она равна 2562 мм для моделей от 1018-09 до 1018-10 и от 1218-09 до 1218-12.

[S1500E производительность градирни при стандартных условиях](#)

Last update: 01/06/2023

S15E 1012-09 - 1012-10



1. Подача воды; 2. Выпуск воды; 3. Подпитка; 4. Перелив НД 80; 5. Слив НД 50; 6. Дверца люка.



Модель	Вес (кг)			Размеры (мм)			Воздушный поток (м³/с)	Мотор вентилятора (кВт)	Подача воды НД (мм)	Выпуск воды НД (мм)	Подпитка НД (мм)
	Рабочая масса (кг)	Брутто масса (кг)	Самая тяжелая секция, змеевик (кг)	L	W	H					
S15E 1012-0 9JE	6636	3197	1914	3651	2997	4358	31.0	(2x) 5.5	(1x) 250	(1x) 250	(1x) 40
S15E 1012-0 9KE	6649	3210	1927	3651	2997	4358	34.0	(2x) 7.5	(1x) 250	(1x) 250	(1x) 40
S15E 1012-0 9LE	6705	3266	1983	3651	2997	4358	38.0	(2x) 11.0	(1x) 250	(1x) 250	(1x) 40
S15E 1012-1 0JE	6912	3347	1914	3651	2997	4765	32.0	(2x) 5.5	(1x) 250	(1x) 250	(1x) 40
S15E 1012-1 0KE	6925	3360	1927	3651	2997	4765	35.0	(2x) 7.5	(1x) 250	(1x) 250	(1x) 40
S15E 1012-1 0LE	6981	3416	1983	3651	2997	4765	40.0	(2x) 11.0	(1x) 250	(1x) 250	(1x) 40



S15E 1018-09 - 1018-10

Открытые градирни

Engineering data

ПРИМЕЧАНИЕ: Не использовать для конструирования. Пользоваться сертифицированными на заводе размерами и весами. На этой странице приведены данные, действительные на момент публикации, которые следует подтвердить заново во время покупки. В интересах совершенствования продукции технические характеристики, веса и размеры подлежат изменениям без предварительного уведомления.

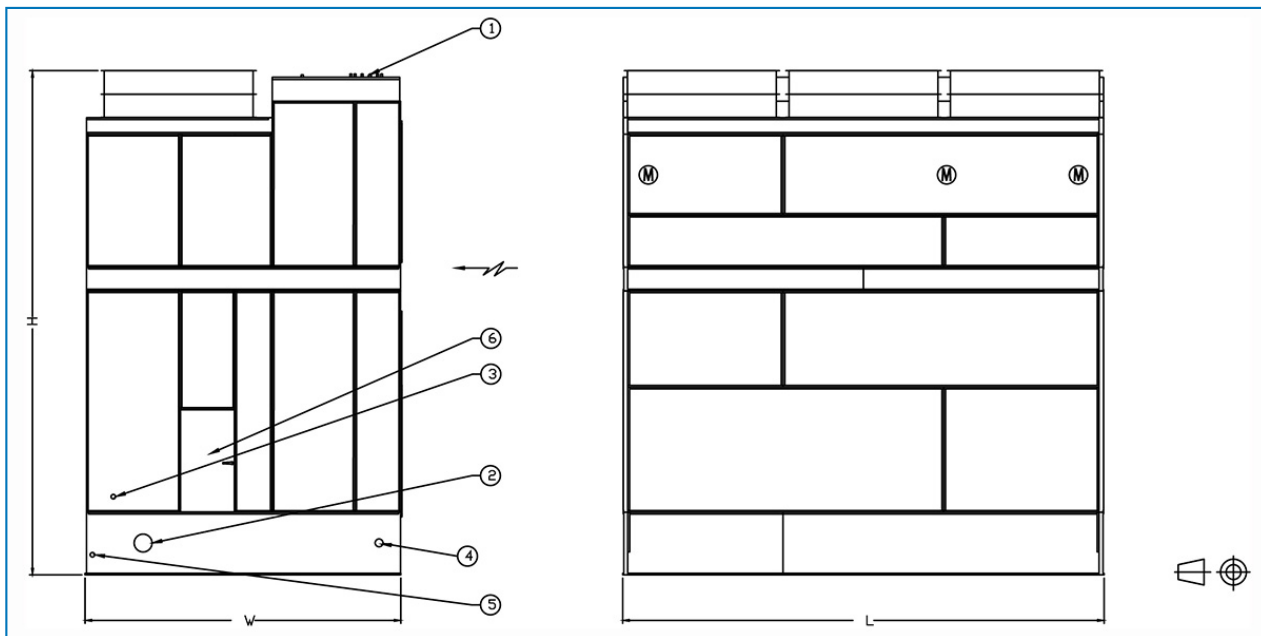
Общие указания

1. Все соединения диаметром 100 мм и меньше резьбовые. Соединения диаметром 125 мм и больше имеют фаску для сварки.
2. Соединения подпитки, перелива, впуска, и люка могут быть обеспечены на стороне, противоположной показанной; проконсультируйтесь в вашем представительстве BAC Balticare.
3. Модели от 1012-09 до 1012-10, от 1018-09 до 1018-10, от 1212-09 до 1212-12 и от 1218-09 до 1218-12 транспортируются двумя секциями на каждое изделие. Высота верхних секций составляет 2501 мм для моделей от 1012-09 до 1012-10 и от 1212-09 до 1212-12. Она равна 2562 мм для моделей от 1018-09 до 1018-10 и от 1218-09 до 1218-12.

[S1500E производительность градирни при стандартных условиях](#)

Last update: 01/06/2023

S15E 1018-09 - 1018-10



1. Поддача воды; 2. Выпуск воды; 3. Подпитка; 4. Перелив НД 80; 5. Слив НД 50; 6. Дверца люка.



Модель	Вес (кг)			Размеры (мм)			Воздушный поток (м ³ /с)	Мотор вентилятора (кВт)	Подача воды НД (мм)	Выпуск воды НД (мм)	Подпитка НД (мм)
	Рабочая масса (кг)	Брутто масса (кг)	Самая тяжелая секция, змеевик (кг)	L	W	H					
S15E 1018-0 9JE	10758	4957	2925	5480	2997	4570	47.0	(3x) 5.5	(1x) 250	(1x) 300	(1x) 40
S15E 1018-0 9KE	10779	4978	2946	5480	2997	4570	52.0	(3x) 7.5	(1x) 250	(1x) 300	(1x) 40
S15E 1018-0 9LE	10947	5146	3114	5480	2997	4570	58.0	(3x) 11.0	(1x) 250	(1x) 300	(1x) 40
S15E 1018-1 0JE	11257	5161	2925	5480	2997	4976	48.0	(3x) 5.5	(1x) 250	(1x) 300	(1x) 40
S15E 1018-1 0KE	11278	5182	2946	5480	2997	4976	53.0	(3x) 7.5	(1x) 250	(1x) 300	(1x) 40
S15E 1018-1 0LE	11446	5350	3114	5480	2997	4976	60.0	(3x) 11.0	(1x) 250	(1x) 300	(1x) 40



S15E 1212-07

Открытые градирни

Engineering data

ПРИМЕЧАНИЕ: Не использовать для конструирования. Пользоваться сертифицированными на заводе размерами и весами. На этой странице приведены данные, действительные на момент публикации, которые следует подтвердить заново во время покупки. В интересах совершенствования продукции технические характеристики, веса и размеры подлежат изменениям без предварительного уведомления.

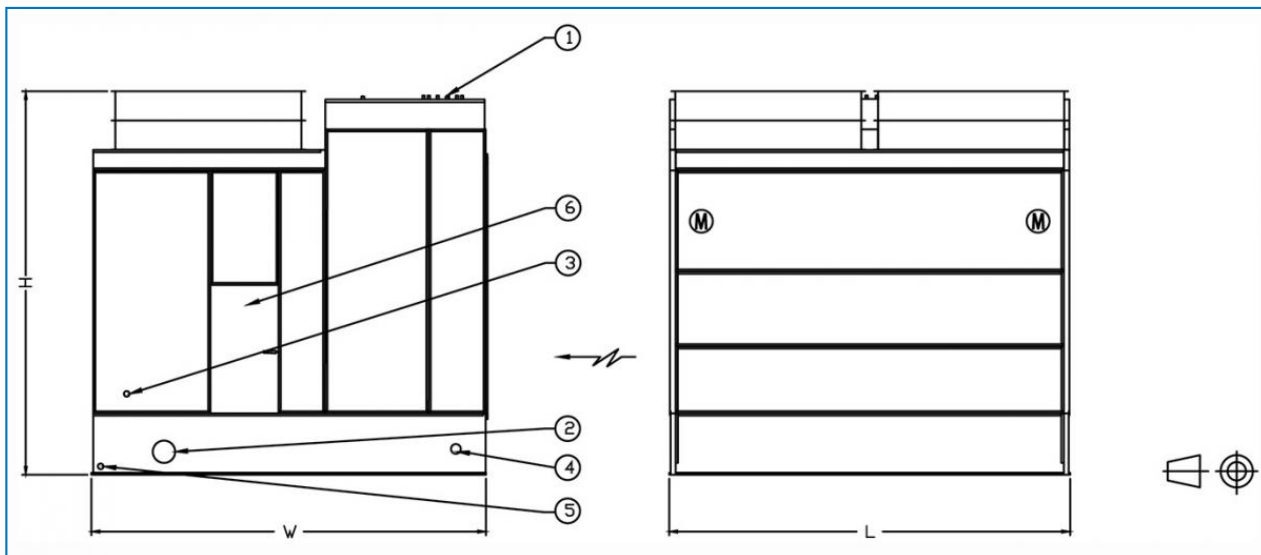
Общие указания

1. Все соединения диаметром 100 мм и меньше резьбовые. Соединения диаметром 125 мм и больше имеют фаску для сварки.
2. Соединения подпитки, перелива, впуска, и люка могут быть обеспечены на стороне, противоположной показанной; проконсультируйтесь в вашем представительстве BAC Balticare.
3. Модели от 1012-09 до 1012-10, от 1018-09 до 1018-10, от 1212-09 до 1212-12 и от 1218-09 до 1218-12 транспортируются двумя секциями на каждое изделие. Высота верхних секций составляет 2501 мм для моделей от 1012-09 до 1012-10 и от 1212-09 до 1212-12. Она равна 2562 мм для моделей от 1018-09 до 1018-10 и от 1218-09 до 1218-12.

[S1500E производительность градирни при стандартных условиях](#)

Last update: 01/06/2023

S15E 1212-07



1. Подача воды; 2. Выпуск воды; 3. Подпитка; 4. Перелив НД 80; 5. Слив НД 50; 6. Дверца люка.



Модель	Вес (кг)			Размеры (мм)			Воздушный поток (м ³ /с)	Мотор вентилятора (кВт)	Подача воды НД (мм)	Выпуск воды НД (мм)	Подпитка НД (мм)
	Рабочая масса (кг)	Брутто масса (кг)	Самая тяжелая секция, змеевик (кг)	L	W	H					
S15E 1212-0 7JE	6423	2862	2862	3651	3607	3497	31.0	(2x) 5.5	(1x) 250	(1x) 250	(1x) 40
S15E 1212-0 7KE	6436	2876	2876	3651	3607	3497	34.0	(2x) 7.5	(1x) 250	(1x) 250	(1x) 40



S15E 1212-09 - 1212-12

Открытые градирни

Engineering data

ПРИМЕЧАНИЕ: Не использовать для конструирования. Пользоваться сертифицированными на заводе размерами и весами. На этой странице приведены данные, действительные на момент публикации, которые следует подтвердить заново во время покупки. В интересах совершенствования продукции технические характеристики, веса и размеры подлежат изменениям без предварительного уведомления.

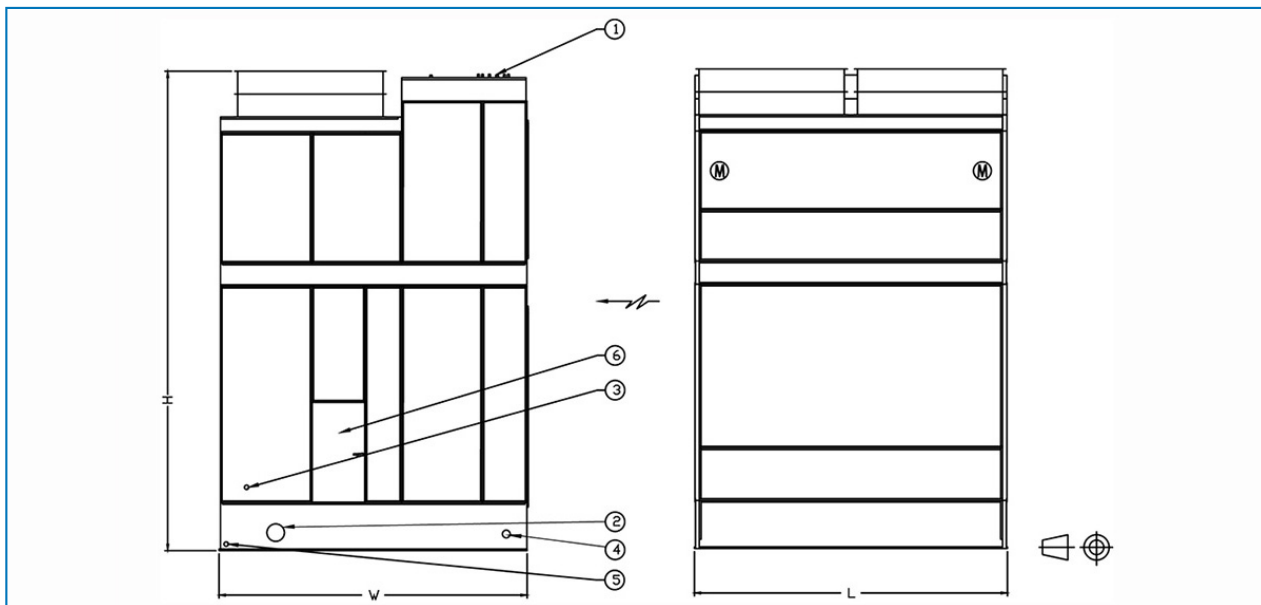
Общие указания

1. Все соединения диаметром 100 мм и меньше резьбовые. Соединения диаметром 125 мм и больше имеют фаску для сварки.
2. Соединения подпитки, перелива, впуска, и люка могут быть обеспечены на стороне, противоположной показанной; проконсультируйтесь в вашем представительстве BAC Balticare.
3. Модели от 1012-09 до 1012-10, от 1018-09 до 1018-10, от 1212-09 до 1212-12 и от 1218-09 до 1218-12 транспортируются двумя секциями на каждое изделие. Высота верхних секций составляет 2501 мм для моделей от 1012-09 до 1012-10 и от 1212-09 до 1212-12. Она равна 2562 мм для моделей от 1018-09 до 1018-10 и от 1218-09 до 1218-12.

[S1500E производительность градирни при стандартных условиях](#)

Last update: 01/06/2023

S15E 1212-09 - 1212-12



1. Подача воды; 2. Выпуск воды; 3. Подпитка; 4. Перелив НД 80; 5. Слив НД 50; 6. Дверца люка.



Модель	Вес (кг)			Размеры (мм)			Воздушный поток (м³/с)	Мотор вентилятора (кВт)	Подача воды НД (мм)	Выпуск воды НД (мм)	Подпитка НД (мм)
	Рабочая масса (кг)	Брутто масса (кг)	Самая тяжелая секция, змеевик (кг)	L	W	H					
S15E 1212-0 9JE	7607	3656	2109	3651	3607	4358	35.0	(2x) 5.5	(1x) 250	(1x) 250	(1x) 40
S15E 1212-0 9KE	7620	3670	2123	3651	3607	4358	38.0	(2x) 7.5	(1x) 250	(1x) 250	(1x) 40
S15E 1212-0 9LE	7734	3783	2236	3651	3607	4358	43.0	(2x) 11.0	(1x) 250	(1x) 250	(1x) 40
S15E 1212-1 0KE	7942	3833	2123	3651	3607	4765	40.0	(2x) 7.5	(1x) 250	(1x) 250	(1x) 40
S15E 1212-1 0LE	8056	3946	2236	3651	3607	4765	45.0	(2x) 11.0	(1x) 250	(1x) 250	(1x) 40
S15E 1212-1 0ME	8110	4001	2291	3651	3607	4765	49.0	(2x) 15.0	(1x) 250	(1x) 250	(1x) 40
S15E 1212-1 1KE	8337	3996	2123	3651	3607	5171	41.0	(2x) 7.5	(1x) 250	(1x) 250	(1x) 40
S15E 1212-1 1LE	8450	4110	2236	3651	3607	5171	46.0	(2x) 11.0	(1x) 250	(1x) 250	(1x) 40
S15E 1212-1 1ME	8505	4164	2291	3651	3607	5171	51.0	(2x) 15.0	(1x) 250	(1x) 250	(1x) 40
S15E 1212-1 2KE	8505	4164	2123	3651	3607	5577	43.0	(2x) 7.5	(1x) 250	(1x) 250	(1x) 40
S15E 1212-1 2LE	8618	4277	2236	3651	3607	5577	48.0	(2x) 11.0	(1x) 250	(1x) 250	(1x) 40
S15E 1212-1 2ME	8673	4332	2291	3651	3607	5577	52.0	(2x) 15.0	(1x) 250	(1x) 250	(1x) 40



S15E 1218-07

Открытые градирни

Engineering data

ПРИМЕЧАНИЕ: Не использовать для конструирования. Пользоваться сертифицированными на заводе размерами и весами. На этой странице приведены данные, действительные на момент публикации, которые следует подтвердить заново во время покупки. В интересах совершенствования продукции технические характеристики, веса и размеры подлежат изменениям без предварительного уведомления.

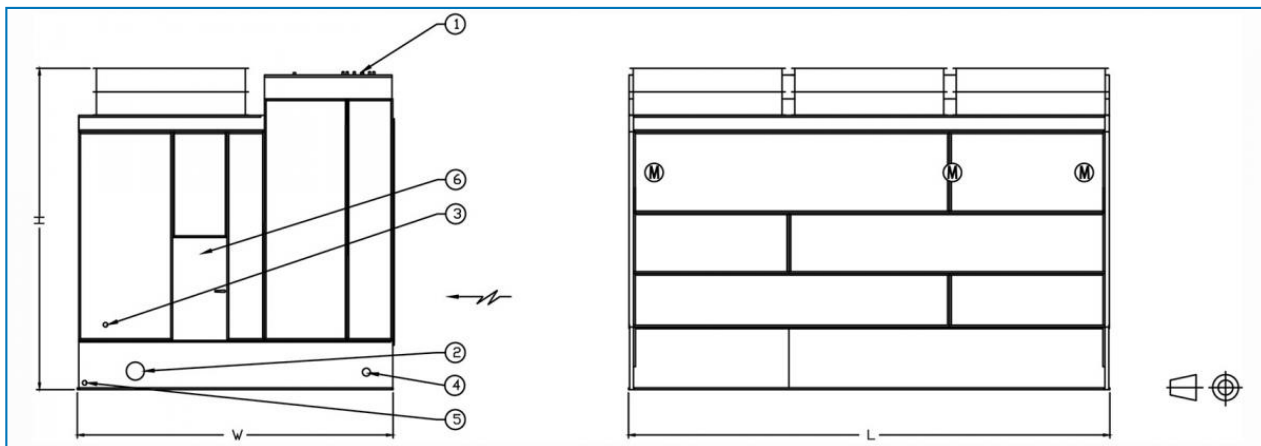
Общие указания

1. Все соединения диаметром 100 мм и меньше резьбовые. Соединения диаметром 125 мм и больше имеют фаску для сварки.
2. Соединения подпитки, перелива, впуска, и люка могут быть обеспечены на стороне, противоположной показанной; проконсультируйтесь в вашем представительстве BAC Balticare.
3. Модели от 1012-09 до 1012-10, от 1018-09 до 1018-10, от 1212-09 до 1212-12 и от 1218-09 до 1218-12 транспортируются двумя секциями на каждое изделие. Высота верхних секций составляет 2501 мм для моделей от 1012-09 до 1012-10 и от 1212-09 до 1212-12. Она равна 2562 мм для моделей от 1018-09 до 1018-10 и от 1218-09 до 1218-12.

[S1500E производительность градирни при стандартных условиях](#)

Last update: 01/06/2023

S15E 1218-07



1. Подача воды; 2. Выпуск воды; 3. Подпитка; 4. Перелив НД 80; 5. Слив НД 50; 6. Дверца люка.



Модель	Вес (кг)			Размеры (мм)			Воздушный поток (м ³ /с)	Мотор вентилятора (кВт)	Подача воды НД (мм)	Выпуск воды НД (мм)	Подпитка НД (мм)
	Рабочая масса (кг)	Брутто масса (кг)	Самая тяжелая секция, змеевик (кг)	L	W	H					
S15E 1218-0 7JE	10646	4391	4391	5480	3607	3715	47.0	(3x) 5.5	(1x) 250	(1x) 300	(1x) 40
S15E 1218-0 7KE	10664	4409	4409	5480	3607	3715	51.0	(3x) 7.5	(1x) 250	(1x) 300	(1x) 40



S15E 1218-09 - 1218-12

Открытые градирни

Engineering data

ПРИМЕЧАНИЕ: Не использовать для конструирования. Пользоваться сертифицированными на заводе размерами и весами. На этой странице приведены данные, действительные на момент публикации, которые следует подтвердить заново во время покупки. В интересах совершенствования продукции технические характеристики, веса и размеры подлежат изменениям без предварительного уведомления.

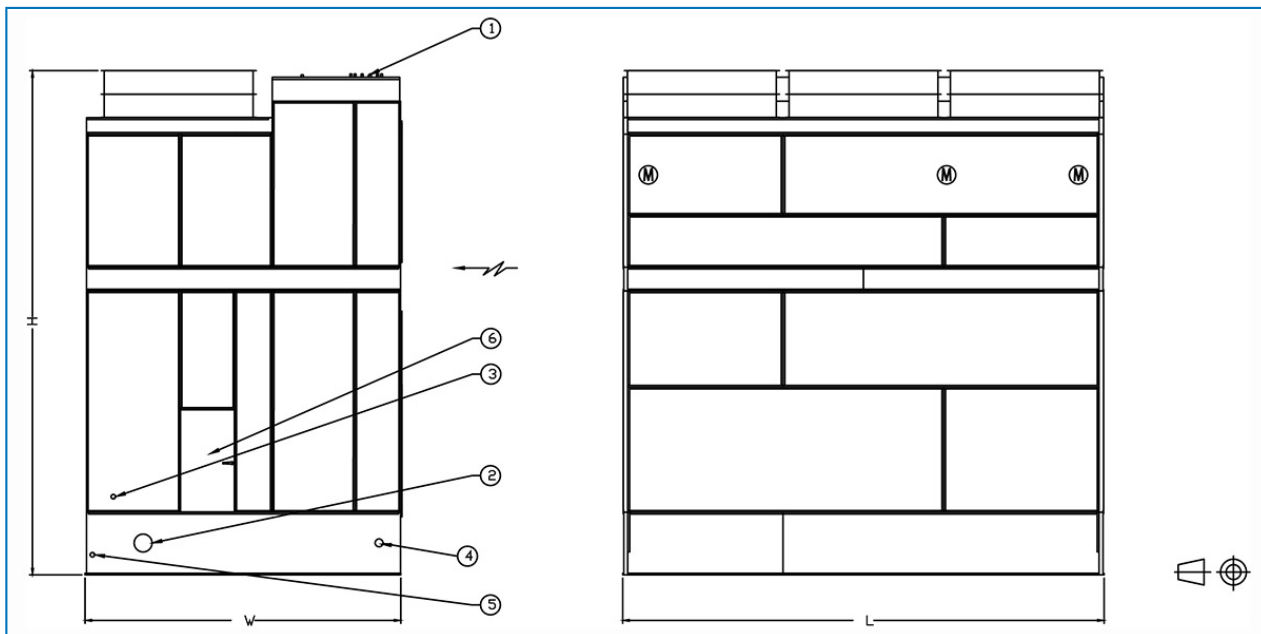
Общие указания

1. Все соединения диаметром 100 мм и меньше резьбовые. Соединения диаметром 125 мм и больше имеют фаску для сварки.
2. Соединения подпитки, перелива, впуска, и люка могут быть обеспечены на стороне, противоположной показанной; проконсультируйтесь в вашем представительстве BAC Balticare.
3. Модели от 1012-09 до 1012-10, от 1018-09 до 1018-10, от 1212-09 до 1212-12 и от 1218-09 до 1218-12 транспортируются двумя секциями на каждое изделие. Высота верхних секций составляет 2501 мм для моделей от 1012-09 до 1012-10 и от 1212-09 до 1212-12. Она равна 2562 мм для моделей от 1018-09 до 1018-10 и от 1218-09 до 1218-12.

[S1500E производительность градирни при стандартных условиях](#)

Last update: 01/06/2023

S15E 1218-09 - 1218-12



1. Подача воды; 2. Выпуск воды; 3. Подпитка; 4. Перелив НД 80; 5. Слив НД 50; 6. Дверца люка.



Модель	Вес (кг)			Размеры (мм)			Воздушный поток (м³/с)	Мотор вентилятора (кВт)	Подача воды НД (мм)	Выпуск воды НД (мм)	Подпитка НД (мм)
	Рабочая масса (кг)	Брутто масса (кг)	Самая тяжелая секция, змеевик (кг)	L	W	H					
S15E 1218-0 9JE	12347	5502	3162	5480	3607	4570	52.0	(3x) 5.5	(1x) 250	(1x) 300	(1x) 40
S15E 1218-0 9KE	12365	5520	3180	5480	3607	4570	58.0	(3x) 7.5	(1x) 250	(1x) 300	(1x) 40
S15E 1218-0 9LE	12537	5693	3352	5480	3607	4570	65.0	(3x) 11.0	(1x) 250	(1x) 300	(1x) 40
S15E 1218-1 0KE	12955	5752	3180	5480	3607	4976	60.0	(3x) 7.5	(1x) 250	(1x) 300	(1x) 40
S15E 1218-1 0LE	13127	5924	3352	5480	3607	4976	67.0	(3x) 11.0	(1x) 250	(1x) 300	(1x) 40
S15E 1218-1 0ME	13209	6006	3434	5480	3607	4976	74.0	(3x) 15.0	(1x) 250	(1x) 300	(1x) 40
S15E 1218-1 1KE	13308	5987	3180	5480	3607	5382	62.0	(3x) 7.5	(1x) 250	(1x) 300	(1x) 40
S15E 1218-1 1LE	13481	6160	3352	5480	3607	5382	70.0	(3x) 11.0	(1x) 250	(1x) 300	(1x) 40
S15E 1218-1 1ME	13562	6241	3434	5480	3607	5382	77.0	(3x) 15.0	(1x) 250	(1x) 300	(1x) 40
S15E 1218-1 2KE	13785	6228	3180	5480	3607	5789	64.0	(3x) 7.5	(1x) 250	(1x) 300	(1x) 40
S15E 1218-1 2LE	13957	6400	3352	5480	3607	5789	72.0	(3x) 11.0	(1x) 250	(1x) 300	(1x) 40
S15E 1218-1 2ME	14039	6482	3434	5480	3607	5789	79.0	(3x) 15.0	(1x) 250	(1x) 300	(1x) 40



XES15E 0809-06

Открытые градирни

Engineering data

ПРИМЕЧАНИЕ: Не использовать для конструирования. Пользоваться сертифицированными на заводе размерами и весами. На этой странице приведены данные, действительные на момент публикации, которые следует подтвердить заново во время покупки. В интересах совершенствования продукции технические характеристики, веса и размеры подлежат изменениям без предварительного уведомления.

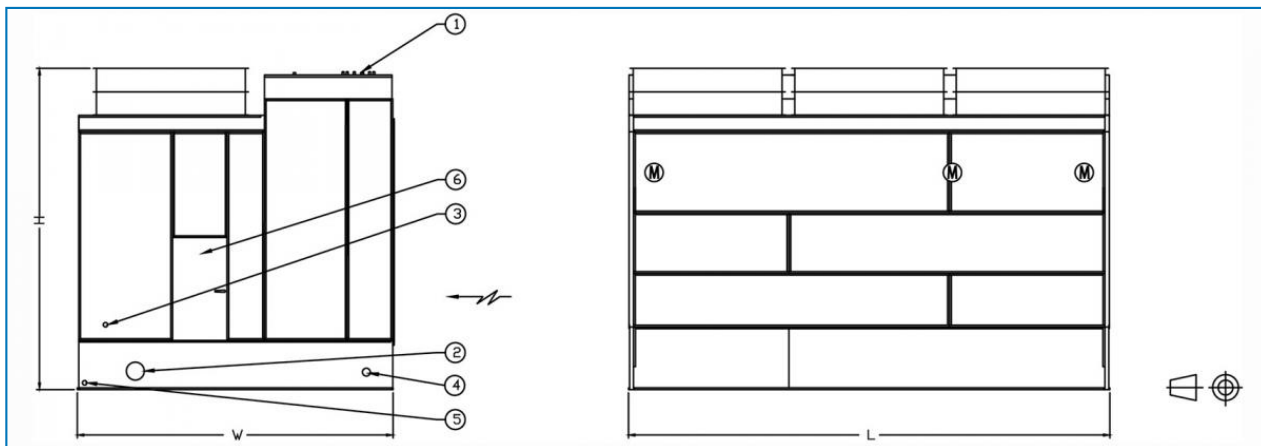
Общие указания

1. Все соединения диаметром 100 мм и меньше резьбовые. Соединения диаметром 125 мм и больше имеют фаску для сварки.
2. Соединения подпитки, перелива, впуска, и люка могут быть обеспечены на стороне, противоположной показанной; проконсультируйтесь в вашем представительстве BAC Balticare.
3. Модели от 1012-09 до 1012-10, от 1018-09 до 1018-10, от 1212-09 до 1212-12 и от 1218-09 до 1218-12 транспортируются двумя секциями на каждое изделие. Высота верхних секций составляет 2501 мм для моделей от 1012-09 до 1012-10 и от 1212-09 до 1212-12. Она равна 2562 мм для моделей от 1018-09 до 1018-10 и от 1218-09 до 1218-12.

[S1500E производительность градирни при стандартных условиях](#)

Last update: 01/06/2023

XES15E 0809-06



1. Подача воды; 2. Выпуск воды; 3. Подпитка; 4. Перелив НД 80; 5. Слив НД 50; 6. Дверца люка.



Модель	Вес (кг)			Размеры (мм)			Воздушный поток (м ³ /с)	Мотор вентилятора (кВт)	Подача воды НД (мм)	Выпуск воды НД (мм)	Подпитка НД (мм)
	Рабочая масса (кг)	Брутто масса (кг)	Самая тяжелая секция, змеевик (кг)	L	W	H					
XES15 E 0809-06DE	3302	1665	1665	2737	2394	3336	12.0	(3x) 0.75	(1x) 200	(1x) 200	(1x) 40
XES15 E 0809-06EE	3302	1665	1665	2737	2394	3336	14.0	(3x) 1.1	(1x) 200	(1x) 200	(1x) 40
XES15 E 0809-06FE	3329	1692	1692	2737	2394	3336	15.0	(3x) 1.5	(1x) 200	(1x) 200	(1x) 40



XES15E 0812-06

Открытые градирни

Engineering data

ПРИМЕЧАНИЕ: Не использовать для конструирования. Пользоваться сертифицированными на заводе размерами и весами. На этой странице приведены данные, действительные на момент публикации, которые следует подтвердить заново во время покупки. В интересах совершенствования продукции технические характеристики, веса и размеры подлежат изменениям без предварительного уведомления.

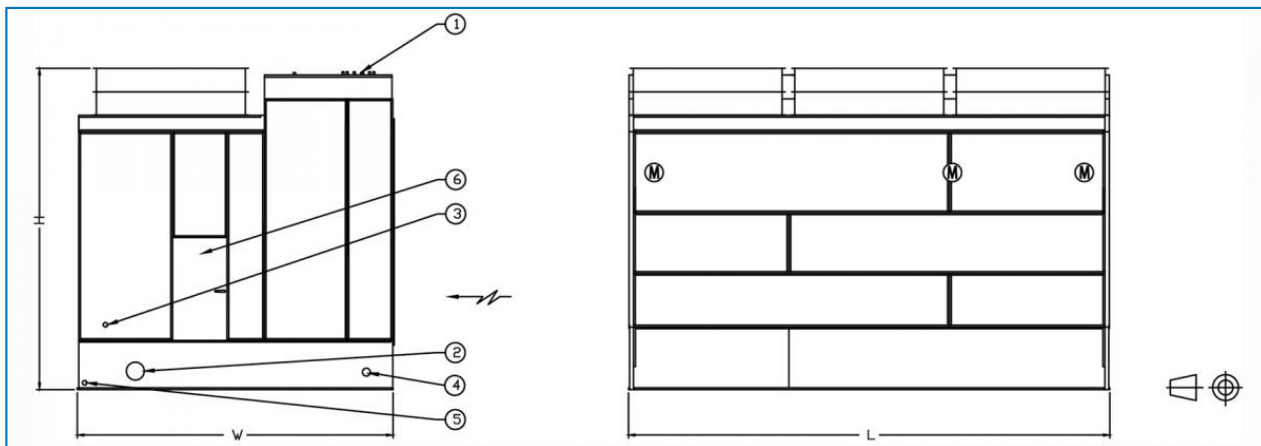
Общие указания

1. Все соединения диаметром 100 мм и меньше резьбовые. Соединения диаметром 125 мм и больше имеют фаску для сварки.
2. Соединения подпитки, перелива, впуска, и люка могут быть обеспечены на стороне, противоположной показанной; проконсультируйтесь в вашем представительстве BAC Balticare.
3. Модели от 1012-09 до 1012-10, от 1018-09 до 1018-10, от 1212-09 до 1212-12 и от 1218-09 до 1218-12 транспортируются двумя секциями на каждое изделие. Высота верхних секций составляет 2501 мм для моделей от 1012-09 до 1012-10 и от 1212-09 до 1212-12. Она равна 2562 мм для моделей от 1018-09 до 1018-10 и от 1218-09 до 1218-12.

[S1500E производительность градирни при стандартных условиях](#)

Last update: 01/06/2023

XES15E 0812-06



1. Подача воды; 2. Выпуск воды; 3. Подпитка; 4. Перелив НД 80; 5. Слив НД 50; 6. Дверца люка.



Модель	Вес (кг)			Размеры (мм)			Воздушный поток (м ³ /с)	Мотор вентилятора (кВт)	Подача воды НД (мм)	Выпуск воды НД (мм)	Подпитка НД (мм)
	Рабочая масса (кг)	Брутто масса (кг)	Самая тяжелая секция, змеевик (кг)	L	W	H					
XES15 E 0812-06DE	4423	2009	2009	3651	2394	3336	13.0	(3x) 0.75	(1x) 200	(1x) 200	(1x) 40
XES15 E 0812-06EE	4423	2009	2009	3651	2394	3336	15.0	(3x) 1.1	(1x) 200	(1x) 200	(1x) 40
XES15 E 0812-06FE	4450	2037	2037	3651	2394	3336	17.0	(3x) 1.5	(1x) 200	(1x) 200	(1x) 40



XES15E 1012-06

Открытые градирни

Engineering data

ПРИМЕЧАНИЕ: Не использовать для конструирования. Пользоваться сертифицированными на заводе размерами и весами. На этой странице приведены данные, действительные на момент публикации, которые следует подтвердить заново во время покупки. В интересах совершенствования продукции технические характеристики, веса и размеры подлежат изменениям без предварительного уведомления.

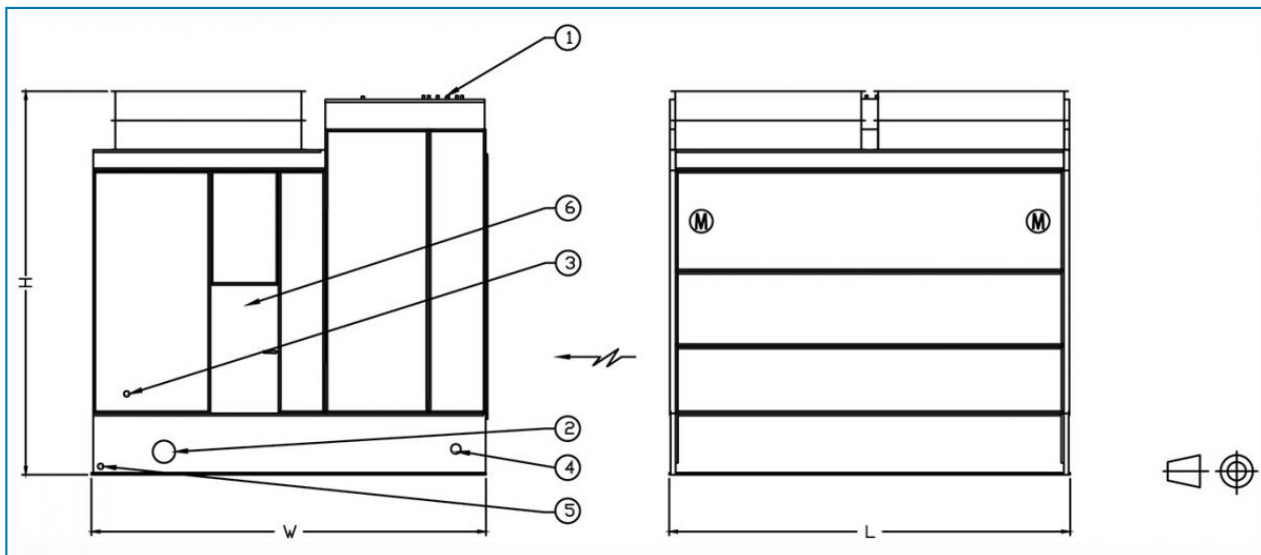
Общие указания

1. Все соединения диаметром 100 мм и меньше резьбовые. Соединения диаметром 125 мм и больше имеют фаску для сварки.
2. Соединения подпитки, перелива, впуска, и люка могут быть обеспечены на стороне, противоположной показанной; проконсультируйтесь в вашем представительстве BAC Balticare.
3. Модели от 1012-09 до 1012-10, от 1018-09 до 1018-10, от 1212-09 до 1212-12 и от 1218-09 до 1218-12 транспортируются двумя секциями на каждое изделие. Высота верхних секций составляет 2501 мм для моделей от 1012-09 до 1012-10 и от 1212-09 до 1212-12. Она равна 2562 мм для моделей от 1018-09 до 1018-10 и от 1218-09 до 1218-12.

[S1500E производительность градирни при стандартных условиях](#)

Last update: 01/06/2023

XES15E 1012-06



1. Подача воды; 2. Выпуск воды; 3. Подпитка; 4. Перелив НД 80; 5. Слив НД 50; 6. Дверца люка.



Модель	Вес (кг)			Размеры (мм)			Воздушный поток (м³/с)	Мотор вентилятора (кВт)	Подача воды НД (мм)	Выпуск воды НД (мм)	Подпитка НД (мм)
	Рабочая масса (кг)	Брутто масса (кг)	Самая тяжелая секция, змеевик (кг)	L	W	H					
XES15 E 1012-06EE	5048	2381	2381	3651	2997	3091	16.0	(2x) 1.1	(1x) 200	(1x) 200	(1x) 40
XES15 E 1012-06FE	5067	2400	2400	3651	2997	3091	18.0	(2x) 1.5	(1x) 200	(1x) 200	(1x) 40
XES15 E 1012-06GE	5094	2427	2427	3651	2997	3091	20.0	(2x) 2.2	(1x) 200	(1x) 200	(1x) 40



XES15E 1012-09 - 1012-10

Открытые градирни

Engineering data

ПРИМЕЧАНИЕ: Не использовать для конструирования. Пользоваться сертифицированными на заводе размерами и весами. На этой странице приведены данные, действительные на момент публикации, которые следует подтвердить заново во время покупки. В интересах совершенствования продукции технические характеристики, веса и размеры подлежат изменениям без предварительного уведомления.

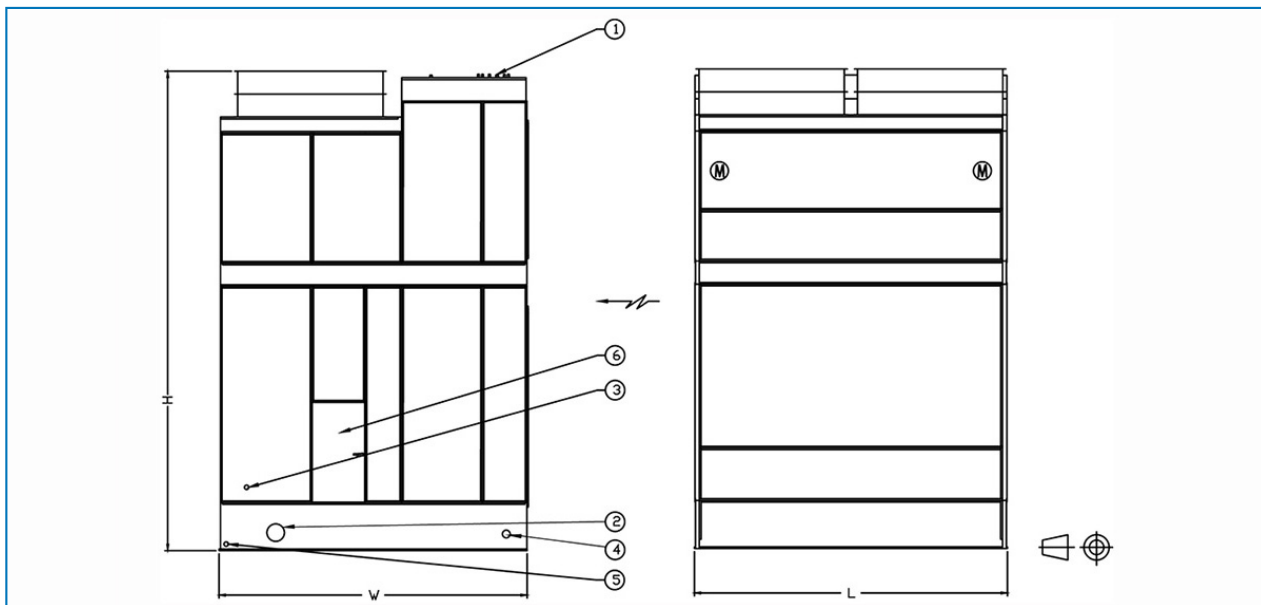
Общие указания

1. Все соединения диаметром 100 мм и меньше резьбовые. Соединения диаметром 125 мм и больше имеют фаску для сварки.
2. Соединения подпитки, перелива, впуска, и люка могут быть обеспечены на стороне, противоположной показанной; проконсультируйтесь в вашем представительстве BAC Balticare.
3. Модели от 1012-09 до 1012-10, от 1018-09 до 1018-10, от 1212-09 до 1212-12 и от 1218-09 до 1218-12 транспортируются двумя секциями на каждое изделие. Высота верхних секций составляет 2501 мм для моделей от 1012-09 до 1012-10 и от 1212-09 до 1212-12. Она равна 2562 мм для моделей от 1018-09 до 1018-10 и от 1218-09 до 1218-12.

[S1500E производительность градирни при стандартных условиях](#)

Last update: 01/06/2023

XES15E 1012-09 - 1012-10



1. Подача воды; 2. Выпуск воды; 3. Подпитка; 4. Перелив НД 80; 5. Слив НД 50; 6. Дверца люка.



Модель	Вес (кг)			Размеры (мм)			Воздушный поток (м³/с)	Мотор вентилятора (кВт)	Подача воды НД (мм)	Выпуск воды НД (мм)	Подпитка НД (мм)
	Рабочая масса (кг)	Брутто масса (кг)	Самая тяжелая секция, змеевик (кг)	L	W	H					
XES15 E 1012-09EE	6536	3098	1814	3651	2997	4358	19.0	(2x) 1.1	(1x) 250	(1x) 250	(1x) 40
XES15 E 1012-09FE	6554	3116	1833	3651	2997	4358	20.0	(2x) 1.5	(1x) 250	(1x) 250	(1x) 40
XES15 E 1012-09GE	6582	3143	1860	3651	2997	4358	23.0	(2x) 2.2	(1x) 250	(1x) 250	(1x) 40
XES15 E 1012-09HE	6591	3152	1869	3651	2997	4358	28.0	(2x) 4.0	(1x) 250	(1x) 250	(1x) 40
XES15 E 1012-10EE	6813	3248	1814	3651	2997	4765	19.0	(2x) 1.1	(1x) 250	(1x) 250	(1x) 40
XES15 E 1012-10FE	6831	3266	1833	3651	2997	4765	21.0	(2x) 1.5	(1x) 250	(1x) 250	(1x) 40
XES15 E 1012-10GE	6858	3293	1860	3651	2997	4765	24.0	(2x) 2.2	(1x) 250	(1x) 250	(1x) 40
XES15 E 1012-10HE	6867	3302	1869	3651	2997	4765	29.0	(2x) 4.0	(1x) 250	(1x) 250	(1x) 40



XES15E 1018-09 - 1018-10

Открытые градирни

Engineering data

ПРИМЕЧАНИЕ: Не использовать для конструирования. Пользоваться сертифицированными на заводе размерами и весами. На этой странице приведены данные, действительные на момент публикации, которые следует подтвердить заново во время покупки. В интересах совершенствования продукции технические характеристики, веса и размеры подлежат изменениям без предварительного уведомления.

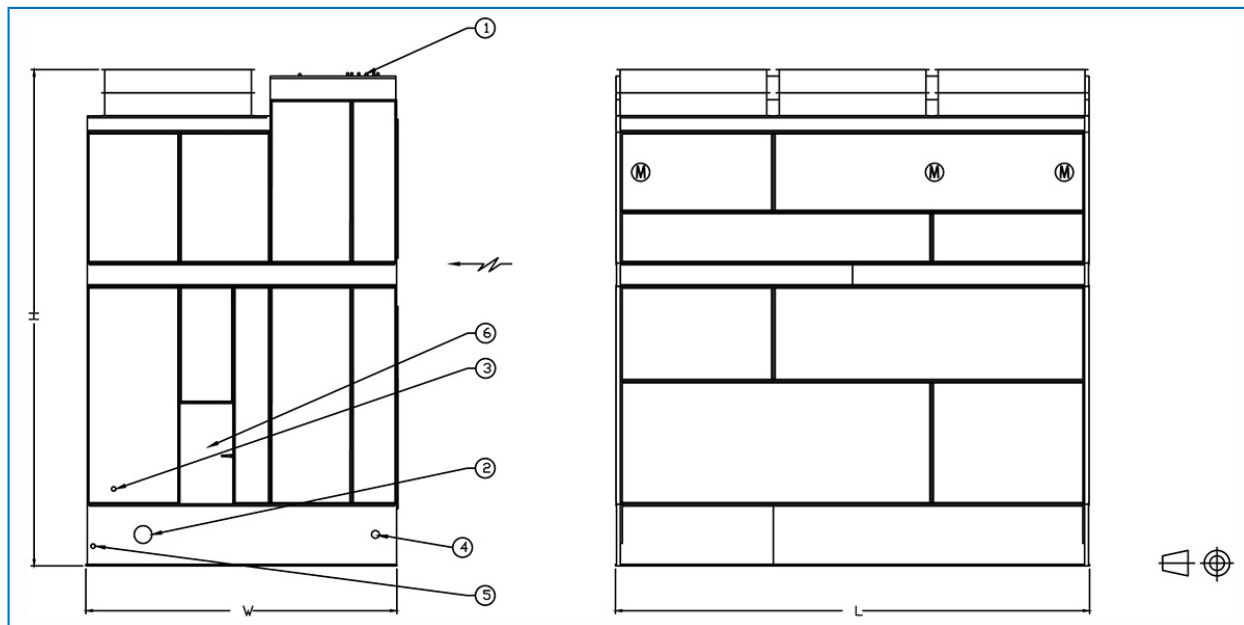
Общие указания

1. Все соединения диаметром 100 мм и меньше резьбовые. Соединения диаметром 125 мм и больше имеют фаску для сварки.
2. Соединения подпитки, перелива, впуска, и люка могут быть обеспечены на стороне, противоположной показанной; проконсультируйтесь в вашем представительстве BAC Balticare.
3. Модели от 1012-09 до 1012-10, от 1018-09 до 1018-10, от 1212-09 до 1212-12 и от 1218-09 до 1218-12 транспортируются двумя секциями на каждое изделие. Высота верхних секций составляет 2501 мм для моделей от 1012-09 до 1012-10 и от 1212-09 до 1212-12. Она равна 2562 мм для моделей от 1018-09 до 1018-10 и от 1218-09 до 1218-12.

[S1500E производительность градирни при стандартных условиях](#)

Last update: 01/06/2023

XES15E 1018-09 - 1018-10



1. Подача воды; 2. Выпуск воды; 3. Подпитка; 4. Перелив НД 80; 5. Слив НД 50; 6. Дверца люка.



Модель	Вес (кг)			Размеры (мм)			Воздушный поток (м ³ /с)	Мотор вентилятора (кВт)	Подача воды НД (мм)	Выпуск воды НД (мм)	Подпитка НД (мм)
	Рабочая масса (кг)	Брутто масса (кг)	Самая тяжелая секция, змеевик (кг)	L	W	H					
XES15 E 1018-09EE	10610	4808	2776	5480	2997	4570	28.0	(3x) 1.1	(1x) 250	(1x) 300	(1x) 40
XES15 E 1018-09FE	10637	4835	2803	5480	2997	4570	31.0	(3x) 1.5	(1x) 250	(1x) 300	(1x) 40
XES15 E 1018-09GE	10678	4876	2844	5480	2997	4570	35.0	(3x) 2.2	(1x) 250	(1x) 300	(1x) 40
XES15 E 1018-09HE	10691	4890	2858	5480	2997	4570	42.0	(3x) 4.0	(1x) 250	(1x) 300	(1x) 40
XES15 E 1018-10EE	11108	5012	2776	5480	2997	4976	29.0	(3x) 1.1	(1x) 250	(1x) 300	(1x) 40
XES15 E 1018-10FE	11136	5039	2803	5480	2997	4976	32.0	(3x) 1.5	(1x) 250	(1x) 300	(1x) 40
XES15 E 1018-10GE	11177	5080	2844	5480	2997	4976	36.0	(3x) 2.2	(1x) 250	(1x) 300	(1x) 40
XES15 E 1018-10HE	11190	5094	2858	5480	2997	4976	44.0	(3x) 4.0	(1x) 250	(1x) 300	(1x) 40



XES15E 1212-07

Открытые градирни

Engineering data

ПРИМЕЧАНИЕ: Не использовать для конструирования. Пользоваться сертифицированными на заводе размерами и весами. На этой странице приведены данные, действительные на момент публикации, которые следует подтвердить заново во время покупки. В интересах совершенствования продукции технические характеристики, веса и размеры подлежат изменениям без предварительного уведомления.

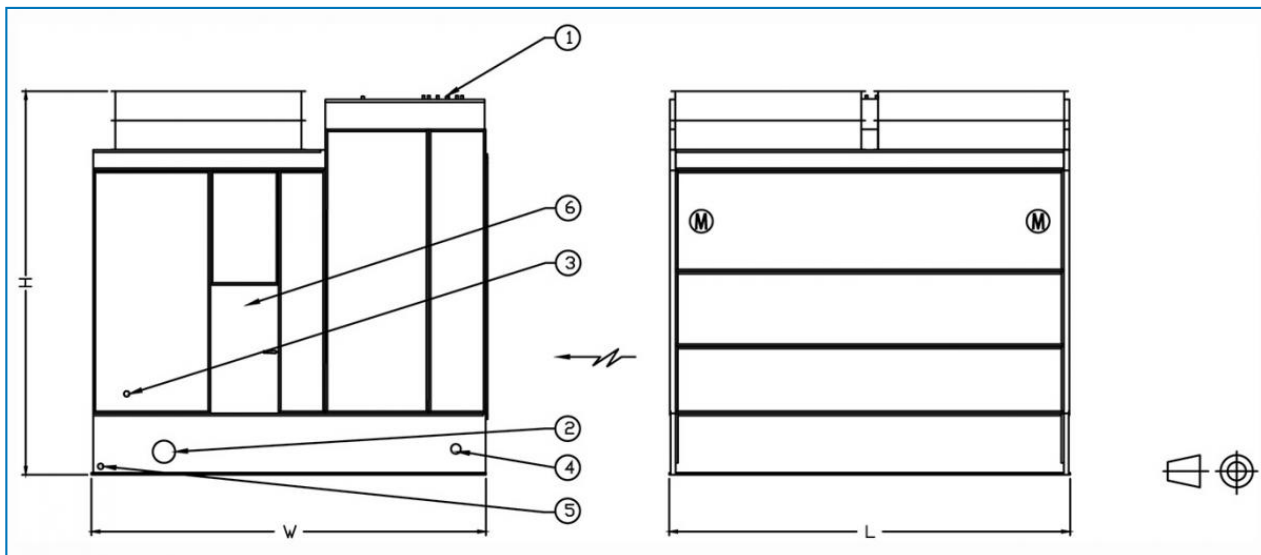
Общие указания

1. Все соединения диаметром 100 мм и меньше резьбовые. Соединения диаметром 125 мм и больше имеют фаску для сварки.
2. Соединения подпитки, перелива, впуска, и люка могут быть обеспечены на стороне, противоположной показанной; проконсультируйтесь в вашем представительстве BAC Balticare.
3. Модели от 1012-09 до 1012-10, от 1018-09 до 1018-10, от 1212-09 до 1212-12 и от 1218-09 до 1218-12 транспортируются двумя секциями на каждое изделие. Высота верхних секций составляет 2501 мм для моделей от 1012-09 до 1012-10 и от 1212-09 до 1212-12. Она равна 2562 мм для моделей от 1018-09 до 1018-10 и от 1218-09 до 1218-12.

[S1500E производительность градирни при стандартных условиях](#)

Last update: 01/06/2023

XES15E 1212-07



1. Подача воды; 2. Выпуск воды; 3. Подпитка; 4. Перелив НД 80; 5. Слив НД 50; 6. Дверца люка.



Модель	Вес (кг)			Размеры (мм)			Воздушный поток (м ³ /с)	Мотор вентилятора (кВт)	Подача воды НД (мм)	Выпуск воды НД (мм)	Подпитка НД (мм)
	Рабочая масса (кг)	Брутто масса (кг)	Самая тяжелая секция, змеевик (кг)	L	W	H					
XES15 E 1212-07EE	6323	2762	2762	3651	3607	3497	19.0	(2x) 1.1	(1x) 250	(1x) 250	(1x) 40
XES15 E 1212-07FE	6341	2781	2781	3651	3607	3497	21.0	(2x) 1.5	(1x) 250	(1x) 250	(1x) 40
XES15 E 1212-07GE	6368	2808	2808	3651	3607	3497	23.0	(2x) 2.2	(1x) 250	(1x) 250	(1x) 40
XES15 E 1212-07HE	6378	2817	2817	3651	3607	3497	28.0	(2x) 4.0	(1x) 250	(1x) 250	(1x) 40



XES15E 1212-09 - 1212-12

Открытые градирни

Engineering data

ПРИМЕЧАНИЕ: Не использовать для конструирования. Пользоваться сертифицированными на заводе размерами и весами. На этой странице приведены данные, действительные на момент публикации, которые следует подтвердить заново во время покупки. В интересах совершенствования продукции технические характеристики, веса и размеры подлежат изменениям без предварительного уведомления.

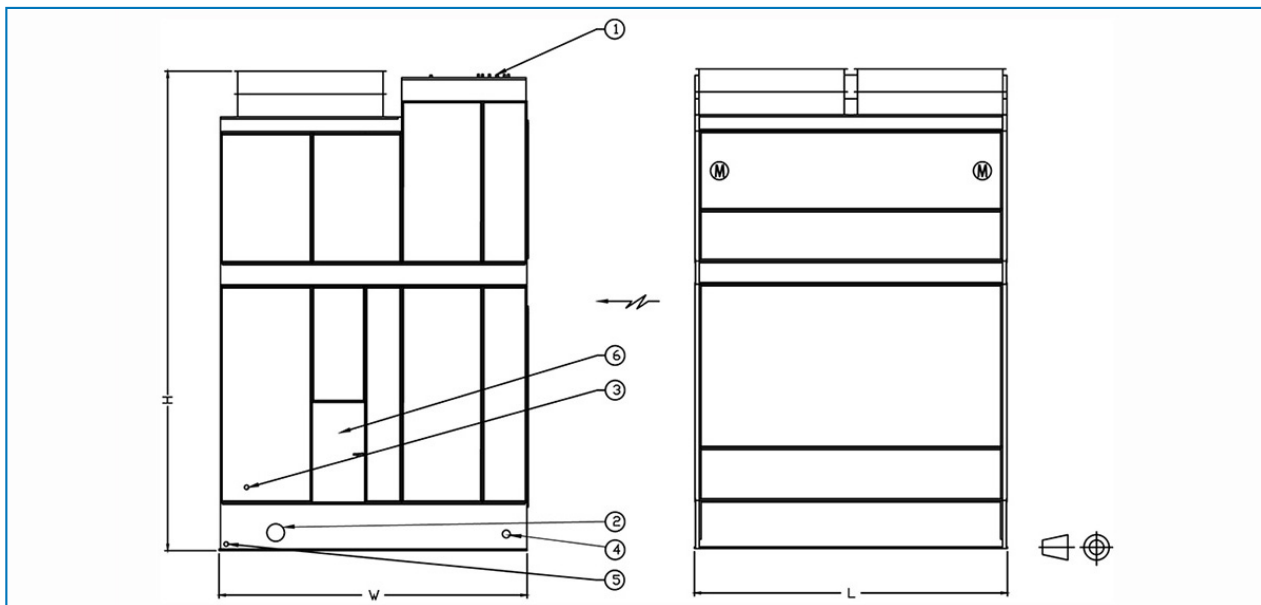
Общие указания

1. Все соединения диаметром 100 мм и меньше резьбовые. Соединения диаметром 125 мм и больше имеют фаску для сварки.
2. Соединения подпитки, перелива, впуска, и люка могут быть обеспечены на стороне, противоположной показанной; проконсультируйтесь в вашем представительстве BAC Balticare.
3. Модели от 1012-09 до 1012-10, от 1018-09 до 1018-10, от 1212-09 до 1212-12 и от 1218-09 до 1218-12 транспортируются двумя секциями на каждое изделие. Высота верхних секций составляет 2501 мм для моделей от 1012-09 до 1012-10 и от 1212-09 до 1212-12. Она равна 2562 мм для моделей от 1018-09 до 1018-10 и от 1218-09 до 1218-12.

[S1500E производительность градирни при стандартных условиях](#)

Last update: 01/06/2023

XES15E 1212-09 - 1212-12



1. Подача воды; 2. Выпуск воды; 3. Подпитка; 4. Перелив НД 80; 5. Слив НД 50; 6. Дверца люка.



Модель	Вес (кг)			Размеры (мм)			Воздушный поток (м³/с)	Мотор вентилятора (кВт)	Подача воды НД (мм)	Выпуск воды НД (мм)	Подпитка НД (мм)
	Рабочая масса (кг)	Брутто масса (кг)	Самая тяжелая секция, змеевик (кг)	L	W	H					
XES15 E 1212-09EE	7507	3556	2009	3651	3607	4358	21.0	(2x) 1.1	(1x) 250	(1x) 250	(1x) 40
XES15 E 1212-09FE	7525	3574	2028	3651	3607	4358	23.0	(2x) 1.5	(1x) 250	(1x) 250	(1x) 40
XES15 E 1212-09GE	7552	3602	2055	3651	3607	4358	26.0	(2x) 2.2	(1x) 250	(1x) 250	(1x) 40
XES15 E 1212-09HE	7561	3611	2064	3651	3607	4358	32.0	(2x) 4.0	(1x) 250	(1x) 250	(1x) 40
XES15 E 1212-10EE	7829	3719	2009	3651	3607	4765	22.0	(2x) 1.1	(1x) 250	(1x) 250	(1x) 40
XES15 E 1212-10FE	7847	3738	2028	3651	3607	4765	24.0	(2x) 1.5	(1x) 250	(1x) 250	(1x) 40
XES15 E 1212-10GE	7874	3765	2055	3651	3607	4765	27.0	(2x) 2.2	(1x) 250	(1x) 250	(1x) 40
XES15 E 1212-10HE	7883	3774	2064	3651	3607	4765	33.0	(2x) 4.0	(1x) 250	(1x) 250	(1x) 40
XES15 E 1212-10JE	7929	3819	2109	3651	3607	4765	36.0	(2x) 5.5	(1x) 250	(1x) 250	(1x) 40
XES15 E 1212-11EE	8224	3883	2009	3651	3607	5171	23.0	(2x) 1.1	(1x) 250	(1x) 250	(1x) 40
XES15 E 1212-11FE	8242	3901	2028	3651	3607	5171	25.0	(2x) 1.5	(1x) 250	(1x) 250	(1x) 40
XES15 E 1212-11GE	8269	3928	2055	3651	3607	5171	28.0	(2x) 2.2	(1x) 250	(1x) 250	(1x) 40
XES15 E 1212-11HE	8278	3937	2064	3651	3607	5171	34.0	(2x) 4.0	(1x) 250	(1x) 250	(1x) 40
XES15 E 1212-11JE	8323	3983	2109	3651	3607	5171	38.0	(2x) 5.5	(1x) 250	(1x) 250	(1x) 40
XES15 E 1212-12EE	8391	4051	2041	3651	3607	5577	24.0	(2x) 1.1	(1x) 250	(1x) 250	(1x) 40
XES15 E 1212-12FE	8410	4069	2041	3651	3607	5577	26.0	(2x) 1.5	(1x) 250	(1x) 250	(1x) 40
XES15 E 1212-12GE	8437	4096	2055	3651	3607	5577	29.0	(2x) 2.2	(1x) 250	(1x) 250	(1x) 40
XES15 E 1212-	8446	4105	2064	3651	3607	5577	35.0	(2x) 4.0	(1x) 250	(1x) 250	(1x) 40



12HE											
XES15	8491	4150	2109	3651	3607	5577	39.0	(2x)	(1x)	(1x)	(1x) 40
E 1212-								5.5	250	250	
12JE											



XES15E 1218-07

Открытые градирни

Engineering data

ПРИМЕЧАНИЕ: Не использовать для конструирования. Пользоваться сертифицированными на заводе размерами и весами. На этой странице приведены данные, действительные на момент публикации, которые следует подтвердить заново во время покупки. В интересах совершенствования продукции технические характеристики, веса и размеры подлежат изменениям без предварительного уведомления.

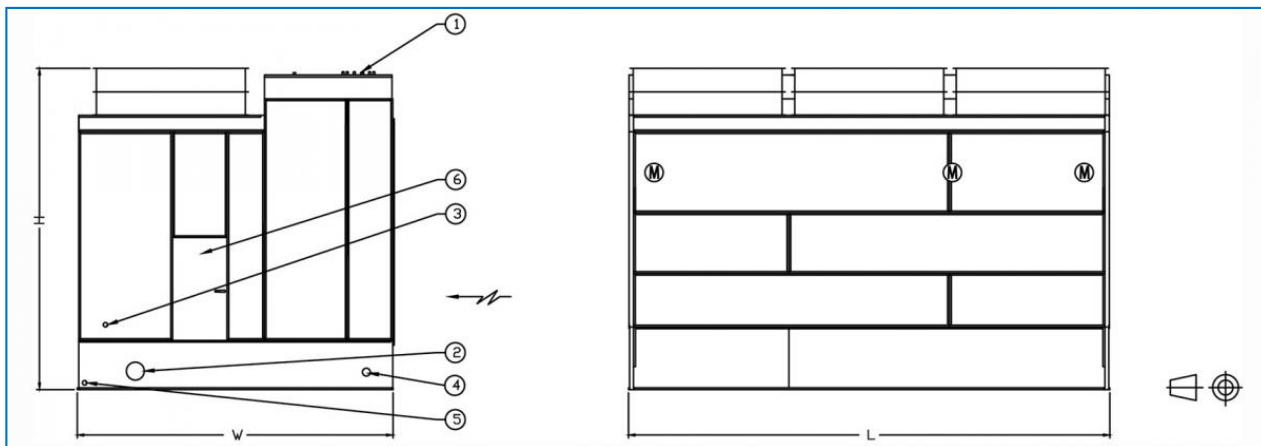
Общие указания

1. Все соединения диаметром 100 мм и меньше резьбовые. Соединения диаметром 125 мм и больше имеют фаску для сварки.
2. Соединения подпитки, перелива, впуска, и люка могут быть обеспечены на стороне, противоположной показанной; проконсультируйтесь в вашем представительстве BAC Balticare.
3. Модели от 1012-09 до 1012-10, от 1018-09 до 1018-10, от 1212-09 до 1212-12 и от 1218-09 до 1218-12 транспортируются двумя секциями на каждое изделие. Высота верхних секций составляет 2501 мм для моделей от 1012-09 до 1012-10 и от 1212-09 до 1212-12. Она равна 2562 мм для моделей от 1018-09 до 1018-10 и от 1218-09 до 1218-12.

[S1500E производительность градирни при стандартных условиях](#)

Last update: 01/06/2023

XES15E 1218-07



1. Подача воды; 2. Выпуск воды; 3. Подпитка; 4. Перелив НД 80; 5. Слив НД 50; 6. Дверца люка.



Модель	Вес (кг)			Размеры (мм)			Воздушный поток (м ³ /с)	Мотор вентилятора (кВт)	Подача воды НД (мм)	Выпуск воды НД (мм)	Подпитка НД (мм)
	Рабочая масса (кг)	Брутто масса (кг)	Самая тяжелая секция, змеевик (кг)	L	W	H					
XES15 E 1218-07EE	10496	4241	4241	5480	3607	3715	28.0	(3x) 1.1	(1x) 250	(1x) 300	(1x) 40
XES15 E 1218-07FE	10523	4268	4268	5480	3607	3715	31.0	(3x) 1.5	(1x) 250	(1x) 300	(1x) 40
XES15 E 1218-07GE	10564	4309	4309	5480	3607	3715	35.0	(3x) 2.2	(1x) 250	(1x) 300	(1x) 40
XES15 E 1218-07HE	10578	4323	4323	5480	3607	3715	42.0	(3x) 4.0	(1x) 250	(1x) 300	(1x) 40



XES15E 1218-09 - 1218-12

Открытые градирни

Engineering data

ПРИМЕЧАНИЕ: Не использовать для конструирования. Пользоваться сертифицированными на заводе размерами и весами. На этой странице приведены данные, действительные на момент публикации, которые следует подтвердить заново во время покупки. В интересах совершенствования продукции технические характеристики, веса и размеры подлежат изменениям без предварительного уведомления.

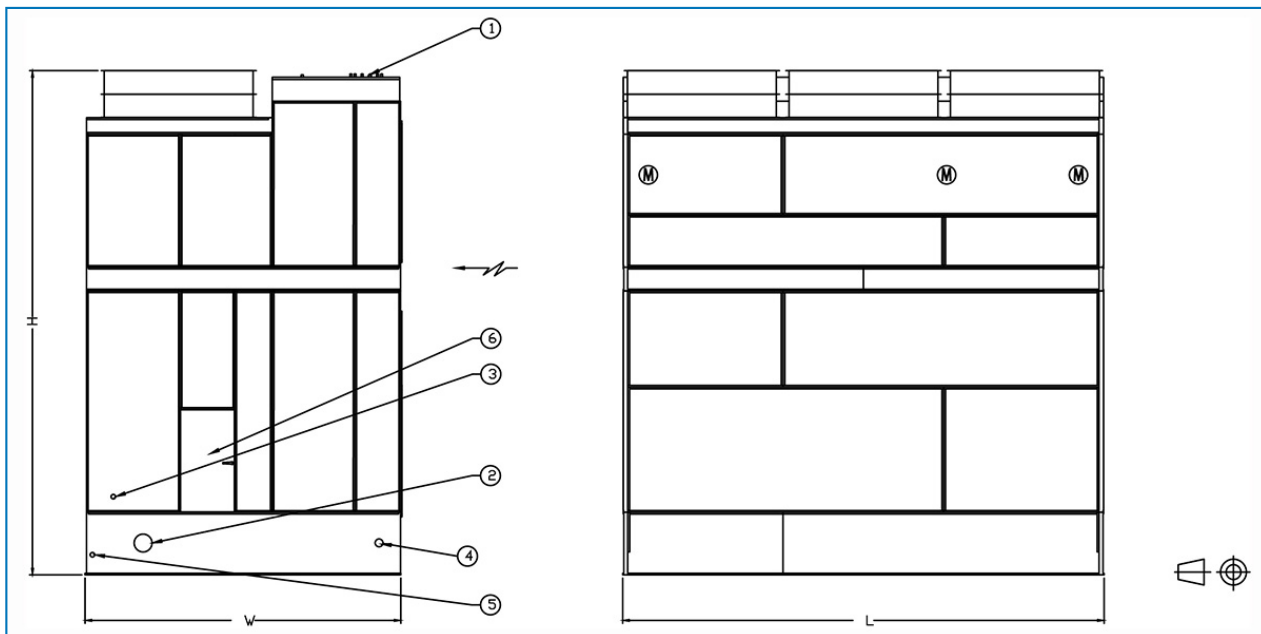
Общие указания

1. Все соединения диаметром 100 мм и меньше резьбовые. Соединения диаметром 125 мм и больше имеют фаску для сварки.
2. Соединения подпитки, перелива, впуска, и люка могут быть обеспечены на стороне, противоположной показанной; проконсультируйтесь в вашем представительстве BAC Balticare.
3. Модели от 1012-09 до 1012-10, от 1018-09 до 1018-10, от 1212-09 до 1212-12 и от 1218-09 до 1218-12 транспортируются двумя секциями на каждое изделие. Высота верхних секций составляет 2501 мм для моделей от 1012-09 до 1012-10 и от 1212-09 до 1212-12. Она равна 2562 мм для моделей от 1018-09 до 1018-10 и от 1218-09 до 1218-12.

[S1500E производительность градирни при стандартных условиях](#)

Last update: 01/06/2023

XES15E 1218-09 - 1218-12



1. Подача воды; 2. Выпуск воды; 3. Подпитка; 4. Перелив НД 80; 5. Слив НД 50; 6. Дверца люка.



Модель	Вес (кг)			Размеры (мм)			Воздушный поток (м³/с)	Мотор вентилятора (кВт)	Подача воды НД (мм)	Выпуск воды НД (мм)	Подпитка НД (мм)
	Рабочая масса (кг)	Брутто масса (кг)	Самая тяжелая секция, змеевик (кг)	L	W	H					
XES15 E 1218-09EE	12197	5352	3012	5480	3607	4570	32.0	(3x) 1.1	(1x) 250	(1x) 300	(1x) 40
XES15 E 1218-09FE	12224	5380	3039	5480	3607	4570	35.0	(3x) 1.5	(1x) 250	(1x) 300	(1x) 40
XES15 E 1218-09GE	12265	5420	3080	5480	3607	4570	40.0	(3x) 2.2	(1x) 250	(1x) 300	(1x) 40
XES15 E 1218-09HE	12279	5434	3093	5480	3607	4570	48.0	(3x) 4.0	(1x) 250	(1x) 300	(1x) 40
XES15 E 1218-10EE	12787	5584	3012	5480	3607	4976	33.0	(3x) 1.1	(1x) 250	(1x) 300	(1x) 40
XES15 E 1218-10FE	12814	5611	3039	5480	3607	4976	37.0	(3x) 1.5	(1x) 250	(1x) 300	(1x) 40
XES15 E 1218-10GE	12855	5652	3080	5480	3607	4976	41.0	(3x) 2.2	(1x) 250	(1x) 300	(1x) 40
XES15 E 1218-10HE	12868	5665	3093	5480	3607	4976	50.0	(3x) 4.0	(1x) 250	(1x) 300	(1x) 40
XES15 E 1218-10JE	12936	5733	3162	5480	3607	4976	55.0	(3x) 5.5	(1x) 250	(1x) 300	(1x) 40
XES15 E 1218-11EE	13141	5820	3012	5480	3607	5382	35.0	(3x) 1.1	(1x) 250	(1x) 300	(1x) 40
XES15 E 1218-11FE	13168	5847	3039	5480	3607	5382	38.0	(3x) 1.5	(1x) 250	(1x) 300	(1x) 40
XES15 E 1218-11GE	13209	5888	3080	5480	3607	5382	43.0	(3x) 2.2	(1x) 250	(1x) 300	(1x) 40
XES15 E 1218-11HE	13222	5901	3093	5480	3607	5382	52.0	(3x) 4.0	(1x) 250	(1x) 300	(1x) 40
XES15 E 1218-11JE	13290	5969	3162	5480	3607	5382	57.0	(3x) 5.5	(1x) 250	(1x) 300	(1x) 40
XES15 E 1218-12EE	13617	6060	3048	5480	3607	5789	36.0	(3x) 1.1	(1x) 250	(1x) 300	(1x) 40
XES15 E 1218-12FE	13644	6087	3048	5480	3607	5789	39.0	(3x) 1.5	(1x) 250	(1x) 300	(1x) 40
XES15 E 1218-12GE	13685	6128	3080	5480	3607	5789	44.0	(3x) 2.2	(1x) 250	(1x) 300	(1x) 40
XES15 E 1218-	13698	6142	3093	5480	3607	5789	53.0	(3x) 4.0	(1x) 250	(1x) 300	(1x) 40



12HE											
XES15	13767	6210	3162	5480	3607	5789	58.0	(3x)	(1x)	(1x)	(1x) 40
E 1218-								5.5	250	300	
12JE											