

VERTEX

Condenseurs réfrigérants



Avantages principaux

- Fiabilité
- Accès et sécurité aisés
- Maintenance réduite et inspection aisée

VERTEXTM EVAPORATIVE CONDENSER

Caractéristiques VERTEX

- Contre-courant, ventilateur axial, soufflage forcé
- Batterie conçue conformément à la DESP 2014/68/UE

Plage de capacités

655 - 2785 kW

(pour les modèles à une seule cellule, capacité nominale pour le R717)

Applications typiques

- Applications de réfrigération industrielle axées sur la fiabilité, le rendement et une maintenance minimale
- Enceintes étroites et installations requérant une seule entrée d'air
- Fonctionnement à sec en hiver

Fonctionnement fiable garanti

- La tranquillité d'esprit d'un fonctionnement ininterrompu, grâce à plusieurs ventilateurs, moteurs et pompes redondantes opérationnelles.
- Plusieurs ventilateurs à entraînement individuel garantissant **la redondance**.
- Les ventilateurs, le moteur et le système d'entraînement (par courroie trapézoïdale) sont installés dans le **flux d'air sec** pour prévenir l'humidité et la condensation. Aucune pièce mobile externe pour une meilleure résistance aux conditions météorologiques les plus rudes.
- Divers matériaux résistant à la corrosion, dont le **revêtement hybride Baltibond** unique qui garantit une longue durée de vie.

Maintenance réduite et inspection aisée

- Inspectez et entretenez en toute sécurité les condenseurs Vertex avec **un confort inégalé, debout** à l'intérieur de la passerelle interne.
- **Accès** via **une grande porte montée sur charnière** à une **plate-forme interne en option** : pas besoin de vidanger le bassin pour inspecter l'intérieur de l'appareil.
- Facilité d'inspection de la **batterie** depuis l'extérieur ou l'intérieur grâce aux **éliminateurs de gouttelettes démontables** ou à la **passerelle interne**.
- Un accès au niveau du sol au système d'entraînement, aux pompe(s) et à l'armoire à bornes élimine la nécessité de disposer de plate-formes ou échelles.
- **Coûts de maintenance réduits de 50 %** et gestion des risques liés aux espaces confinés grâce à un intérieur spacieux et accessible à pied, assurant une entrée et une sortie aisées.

Plus compacte

- Une forme compacte pour les **espaces confinés**.
- L'entrée d'air d'un seul côté vous permet de l'installer **contre un mur plein**.
- Les appareils Vertex sont **assemblés en usine**.
- Nous expédions les modèles de grandes dimensions en 2 sections pour réduire la taille et le poids de la section la plus lourde et pour en **faciliter l'assemblage sur site** avec des petites grues.
- Le Vertex est doté d'une capacité élevée et d'un poids en fonctionnement minimal. **Économisez sur le supportage métallique**, tant sous l'équipement que dans le bâtiment, pour les installations sur les toits.

Accès et sécurité aisés

- Nettoyage facile et hygiène améliorée grâce à un **bassin d'eau incliné** compact.
- Les **défecteurs d'entrée d'air** bloquent la lumière du soleil afin de prévenir le développement biologique dans le condenseur et empêchent les éclaboussures d'eau à l'extérieur sans réduire la capacité du condenseur.
- **Hotte anti-cavitation** démontable du tamis d'aspiration.
- Appoint d'eau, vidange et trop-plein **facilement accessibles** pour l'inspection et le nettoyage.



- Les **éliminateurs de gouttelettes** hautes performances certifiés Eurovent empêchent les gouttelettes de s'échapper dans l'air.
- La trappe de nettoyage en option **facilite l'élimination de la vase et de la boue** du bassin de la tour de refroidissement.
- Le système d'injection de bassin en option **empêche le sédiment de s'accumuler** dans le bassin d'eau froide.

Efficacité énergétique

- Les condenseurs évaporatifs permettent d'obtenir les températures de condensation les plus basses et de minimiser ainsi la consommation d'énergie du système.
- La plus grande capacité par empreinte permet d'augmenter la capacité ou de réduire la consommation d'énergie pour de nombreux travaux de remplacement.
- Les ventilateurs axiaux, dotés de moteurs à haut rendement, consomment deux fois moins d'énergie que des ventilateurs centrifuges similaires.

Vous êtes intéressés par le condenseur évaporatif Vertex pour votre application de réfrigération industrielle ? Contactez votre [représentant BAC local](#) pour plus d'informations.

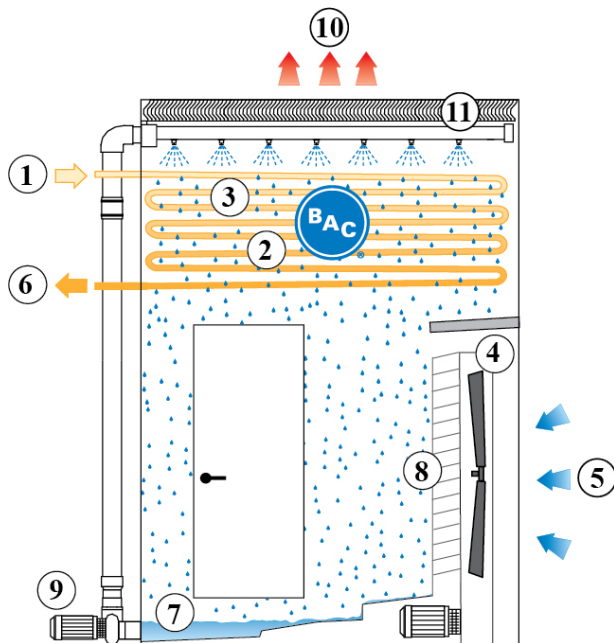
Téléchargements

- [Vertex Condenseur Évaporatif - Brochure](#)
- [Maintenance Vertex](#)
- [Manutention Vertex](#)
- [Pièces de Rechange Vertex](#)
- [Opportunités d'Amélioration Vertex](#)
- [Vertex Condenseur Évaporatif](#)

Principe de fonctionnement

Condenseurs réfrigérants

Principe de fonctionnement



La vapeur de réfrigérant (1) circule dans une batterie

de condensation évaporative (2), laquelle est continuellement pulvérisée par le système de pulvérisation (3) installé au sommet du condenseur. En même temps, les ventilateurs axiaux à entraînement individuels (4), situés au bas de l'appareil, soufflent l'air ambiant (5) de bas en haut du condenseur.

Durant le fonctionnement, la chaleur est transférée du réfrigérant à l'eau, puis dans l'atmosphère, par évaporation d'une partie de l'eau. La vapeur condensée sort ensuite de l'appareil (6). L'eau de pulvérisation restante est ensuite recueillie dans le bassin incliné (7). Les déflecteurs d'entrée d'air (8) permettent d'éviter les éclaboussures d'eau à l'extérieur de l'appareil. La pompe de pulvérisation (9) fait recirculer l'eau vers le système de pulvérisation. L'air chaud saturé (10) sort du condenseur à travers les éliminateurs de gouttelettes (11) qui éliminent les gouttelettes d'eau de l'air.

Vous êtes intéressé par le condenseur Vertex ? Contactez votre [représentant BAC](#) local pour plus d'informations.



Détails de construction

Condenseurs réfrigérants

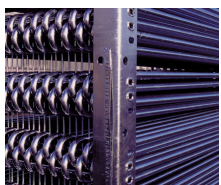
Détails de construction

1. Matériaux en option



- L'acier galvanisé en plein bain de forte épaisseur est utilisé pour les panneaux externes et les éléments structurels de l'appareil dotés de la [protection anticorrosion Baltiplus](#).
- Le [revêtement Hybride BALTIBOND®](#) unique est un supplément en option. Ce revêtement polymère hybride, qui prolonge la durée de vie de l'appareil, est appliqué avant assemblage sur tous ses composants en acier galvanisé en plein bain.
- [Acier inoxydable](#) en option du type 304L ou 316L pour les panneaux et les éléments structurels des appareils utilisés pour des applications extrêmes.
- L'alternative économique : un **bassin d'eau froide en acier inoxydable**. Le bassin et ses principaux composants sont en acier inoxydable. Les autres composants sont protégés par le revêtement hybride Baltibond.

2. Média de transfert de chaleur



- Notre média de transfert de chaleur est une **batterie de condensation**. Sa performance thermique a fait ses preuves lors de tests complets en [laboratoire](#) et assure une efficacité inégalée du système.
- La batterie, humide à surface lisse, est constituée d'un serpentin continu en acier, galvanisée en plein bain après fabrication. Conçue pour une pression maximale de fonctionnement de 23 bars conformément à la DESP. Testées pneumatiquement à 34 bars.
- Toutes les batteries en acier galvanisé en plein bain et inoxydable sont fournies avec la **protection**

interne contre la corrosion BAC pour garantir une qualité et une protection interne optimale contre la corrosion.

Testez nos batteries en option pour le Vertex :

- **Batteries à circuits multiples (batteries divisées)** pour vos réfrigérants HFC, afin de continuer à utiliser des compresseurs individuels. Ou utilisez-les pour le refroidissement à l'eau ou au glycol de la chemise des compresseurs.
- **Batteries en acier inoxydable** du type 304L ou 316L.
- **Les batteries à haute pression** sont conçues pour une pression de fonctionnement de 28 bars et testées pneumatiquement pour 40 bars. Galvanisées en plein bain après fabrication.

Toutes les batteries sont conçues pour une faible perte de charge avec des tubes inclinés pour favoriser la vidange du fluide.

3. Système de ventilation



- Le système de ventilation se compose de **plusieurs ventilateurs axiaux avec entraînement par courroie**. Vous pouvez démonter facilement toute la chaise moteur pour bien tendre la courroie et assurer constamment son alignement. Avec les **paliers d'arbres de ventilateurs haute résistance**, il garantit une efficacité de fonctionnement optimale. Moteurs disponibles à une seule vitesse et à plusieurs vitesses.
- Les **éliminateurs de gouttelettes** sont en plastique résistant aux UV, qui ne pourrira ni ne moisira ou se décomposera. De plus, leurs performances sont testées et **certifiées Eurovent**. Ils sont assemblés en **sections amovibles faciles à manier** pour faciliter l'inspection du système de distribution d'eau.
- Des éliminateurs de gouttelettes en acier, protégés par le [revêtement hybride Baltibond](#) unique pour une protection anticorrosion optimale, sont également disponibles pour des applications spécifiques.

4. Système de distribution d'eau



Il est constitué des éléments suivants :

- **Rampe de pulvérisation** dotée de **pulvérisateurs** à grand orifice non obturable en plastique montés dans des **bagues** en caoutchouc. Les buses de pulvérisation et la rampe de pulvérisation sont faciles à démonter de l'appareil, à nettoyer et à rincer.
- Bassin d'eau froide incliné avec :



- Les **tamis** faciles à démonter et le dispositif anticavitation, qui aide également à arrêter l'air emprisonné
- **Appoint d'eau** mécanique
- **Porte d'accès** rectangulaire à dimension d'homme.



Pompe de pulvérisation centrifuge avec turbine en bronze à accouplement fixe et moteur TEFC (entièrement fermé et refroidi par ventilateur) installé horizontalement pour **réduire le volume d'eau du bassin..** Les raccords au système de traitement de l'eau dans la tuyauterie de pompe et le bassin d'eau froide sont fournis de série.



Le bas de la batterie est simple à inspecter grâce à la **porte d'accès rectangulaire à dimension d'homme** et à la **passerelle interne** en option. Elles offrent **un accès complet à tous les composants** de la **section inférieure** sans qu'il soit nécessaire de vidanger la totalité du bassin. Les **inspections et interventions de maintenance** sont donc rapides et sans risque.

Vous aimeriez en savoir plus sur les détails de construction du Vertex ? Contactez votre [représentant BAC local](#).

Options et accessoires

Condenseurs réfrigérants

Options et accessoires

Vous trouverez ci-dessous la liste des options et accessoires principaux des appareils Vertex. Si l'option ou l'accessoire dont vous avez besoin ne figure pas dans cette liste, adressez-vous directement à votre [représentant BAC local](#).



Connexion de bassin séparé

La meilleure façon d'**empêcher l'eau d'un bassin de geler** consiste à mettre en place un bassin auxiliaire dans un espace chauffé. L'arrêt de la pompe de circulation permet à l'eau du système de distribution, en suspension et du bassin de s'écouler librement vers le bassin auxiliaire.



Dispositif thermoplongeur

Grâce à nos thermoplongeurs installés en usine, l'eau reste à 4 °C et ne **gèle jamais**, même lorsque les installations sont à l'arrêt, et quel que soit le froid qui règne au dehors.



Interrupteur antivibration

Lorsqu'une vibration excessive se produit, cet interrupteur arrête le ventilateur afin de protéger l'équipement de refroidissement et garantir son **fonctionnement sûr**.



Dispositif électrique de régulation du niveau d'eau

Pour une **régulation parfaitement précise du niveau d'eau**, remplacez la vanne mécanique standard par un régulateur de niveau d'eau électrique.



Plates-formes

Pour inspecter et entretenir les parties supérieures des installations plus **facilement et en toute sécurité**, vous pouvez installer des plates-formes.



Échelle, crinoline et garde-corps

L'échelle, la crinoline et le garde-corps **facilitent ensemble l'accès au sommet des installations** et vous permettent d'inspecter le condenseur en toute sécurité.



Lignes de lubrification prolongées

Des lignes de lubrification prolongées équipées de graisseurs facilement accessibles peuvent être mises en œuvre **pour lubrifier** les paliers d'arbre de ventilateur.



Passerelle interne

La passerelle interne offre un **accès aisé au bassin d'eau des installations**.



Interrupteur de sécurité

L'interrupteur coupe l'alimentation électrique des moteurs **pour plus de sécurité** au cours de l'inspection ou de l'entretien.



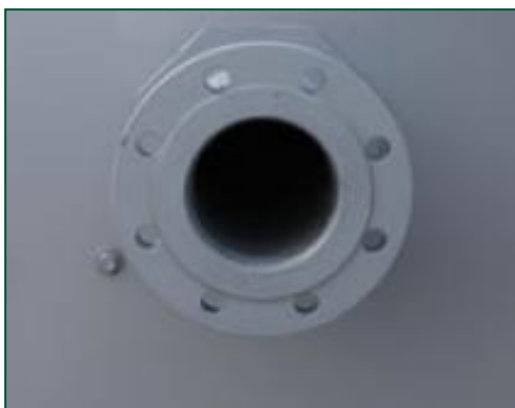
Panneaux de fond

Les panneaux de fond sont recommandés lorsque l'unité est surélevée de 30 cm ou plus et lorsque l'air d'aspiration est acheminé par des gaines vers l'appareil.



Pompe de réserve

Installez une **pompe de pulvérisation de réserve** comme dispositif de secours !



Brides

Les brides facilitent les **raccordements de tuyauterie** sur le chantier.



Équipements de traitement de l'eau

Des dispositifs de contrôle du traitement de l'eau sont nécessaires pour assurer la **qualité de l'eau du condenseur**. Ces équipements permettent non seulement de protéger les composants et les surfaces de ruissellement et de lutter contre la corrosion, l'entartrage et l'encrassement, mais aussi d'éviter la prolifération de bactéries dangereuses, dont la **légionelle**, dans l'eau de recirculation.



Filtre

Les séparateurs et les filtres à sable **éliminent les matières solides en suspension** dans l'eau de recirculation et, partant, réduisent les frais de nettoyage du système et optimisent les résultats du traitement de l'eau. La filtration vous permet de conserver une eau de recirculation propre.



Système d'injection de bassin

Le système d'injection de bassin **prévient la formation de dépôts dans le bassin d'eau froide** de l'installation. Un système de distribution complet, avec injecteurs, équipe le bassin du condenseur **pour raccorder un équipement de filtration dérivée**.



Trappe de nettoyage

Une trappe de nettoyage **facilite l'élimination de la vase et de la boue** du bassin du condenseur lors du nettoyage et du rinçage de celui-ci.



VRC_08

Condenseurs réfrigérants

Engineering data

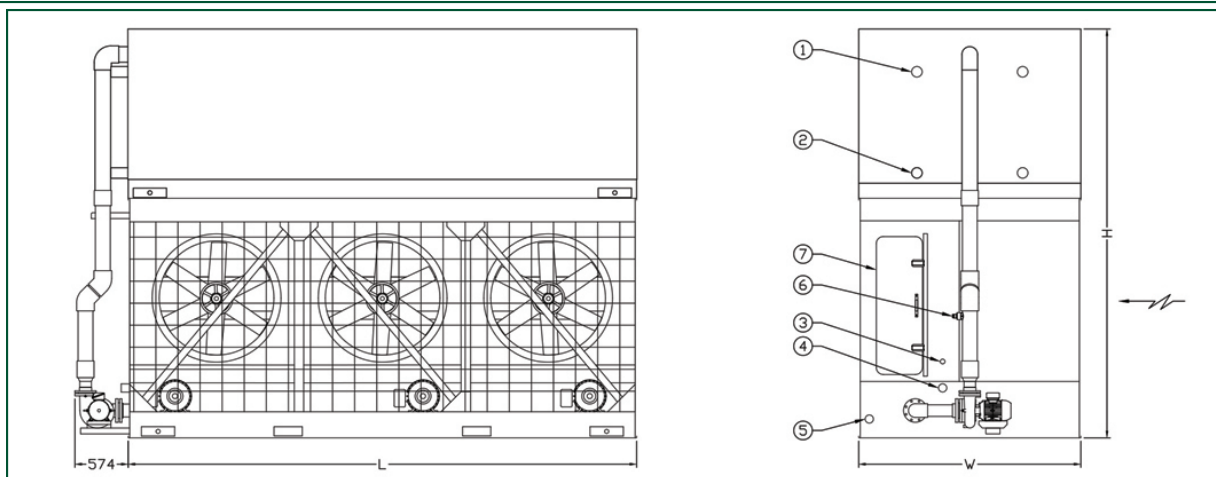
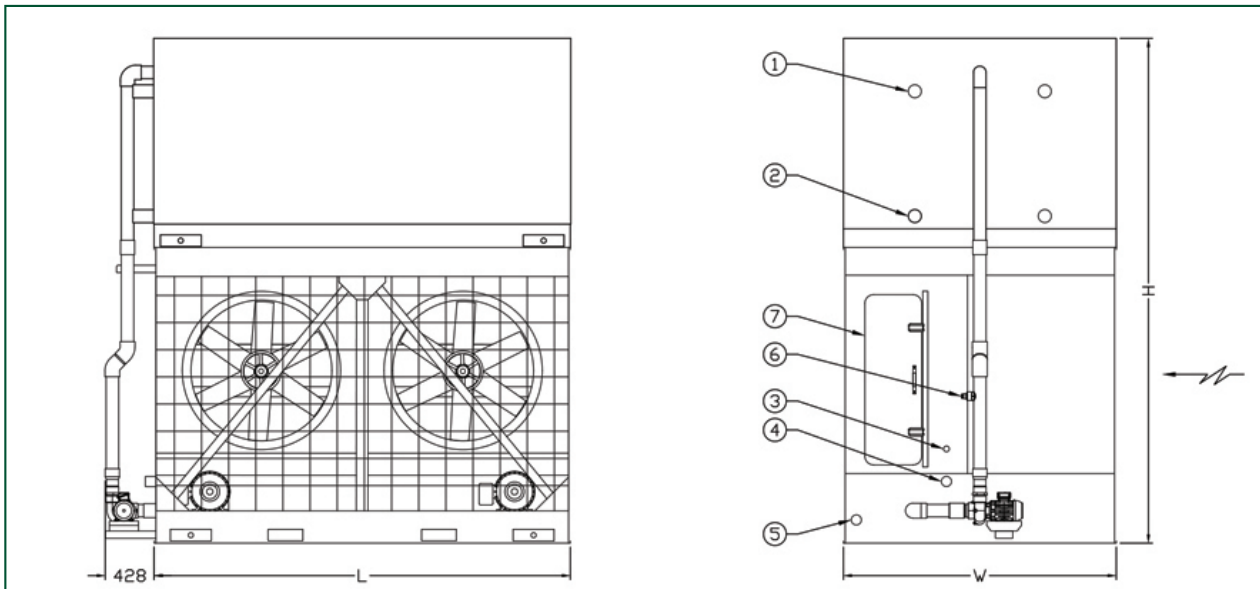
REMARQUE : Ne pas utiliser pour la construction. Voir les dimensions et poids certifiés d'usine. Les données figurant sur cette page sont celles connues à sa publication et devront être confirmées lors de l'achat du produit. Dans un souci d'amélioration du produit, les caractéristiques, poids et dimensions peuvent changer sans préavis.

Remarques générales

1. Les raccords d'entrée et de sortie de réfrigérant ont un DN de 100. Consulter le représentant BAC Balticare local en connaître l'emplacement. Les raccords de réfrigérant sont fermés et les batteries remplies d'un gaz inerte.
2. La hauteur de l'appareil est indicative. Pour la valeur précise, consulter le plan certifié.
3. Les poids d'expédition et en fonctionnement indiqués sont ceux des appareils sans accessoires tels que les atténuateurs acoustiques, les hottes de refoulement, etc. Consulter les documents certifiés par l'usine pour connaître le supplément de poids et la section la plus lourde à soulever. Les poids en fonctionnement qui figurent dans les tableaux sont basés sur le poids total de l'appareil, le poids relatif à la quantité de réfrigérant en fonctionnement et le bassin rempli jusqu'au niveau de trop-plein.
4. Les schémas illustrent l'exécution standard « main droite » (côté entrée d'air situé à droite vu du côté connexion). Des exécutions de type « main gauche » peuvent également être fournies sur commande spéciale.

Last update: 22/03/2021

VRC_08



1. Entrée réfrigérant DN 100 ; 2. Sortie réfrigérant DN 100 ; 3. Appoint d'eau DN 40 ; 4. Trop-plein DN 80 ; 5. Vidange DN 50 ; 6. Purge DN 25 ; 7. Porte d'accès.

Modèle	Poids (kg)			Dimensions (mm)			Débit d'air (m ³ /s)	Moteur de ventilateur (kW)	Débit d'eau (l/s)	Moteur de pompe (kW)	R717 charge (kg)
	Poids en fonct. (kg)	Poids d'exp. (kg)	Section la plus lourde (kg)	L	W	H					
VRC 0 147A-0 812E- GA	5882	5160	3300	3651	2394	4045	16.9	(2x) 2.2	22.1	(1x) 2.2	132.0
VRC 0 184A-0 812E- JA	5969	5247	3300	3651	2394	4045	23.0	(2x) 5.5	22.1	(1x) 2.2	132.0
VRC 0 162A-0 812E- GA	6536	5776	3917	3651	2394	4232	15.9	(2x) 2.2	22.1	(1x) 2.2	164.0
VRC 0 202A-0 812E- JA	6623	5863	3917	3651	2394	4232	21.6	(2x) 5.5	22.1	(1x) 2.2	164.0
VRC 0 172A-0 812E- GA	7146	6349	4490	3651	2394	4421	15.6	(2x) 2.2	22.1	(1x) 2.2	196.0
VRC 0 199A-0 812E- HA	7162	6365	4490	3651	2394	4421	19.1	(2x) 4.0	22.1	(1x) 2.2	196.0
VRC 0 215A-0 812E- JA	7233	6436	4490	3651	2394	4421	21.2	(2x) 5.5	22.1	(1x) 2.2	196.0
VRC 0 231A-0 812E- KA	7250	6453	4490	3651	2394	4421	23.5	(2x) 7.5	22.1	(1x) 2.2	196.0
VRC 0 223A-0 812E- JA	7930	7096	5149	3651	2394	4612	21.0	(2x) 5.5	22.1	(1x) 2.2	228.0
VRC 0 241A-0 812E- KA	7947	7113	5149	3651	2394	4612	23.3	(2x) 7.5	22.1	(1x) 2.2	228.0
VRC 0 224A-0 818E- GA	9017	7926	4743	5480	2394	4045	25.2	(3x) 2.2	30.6	(1x) 4.0	198.0
VRC 0 258A-0 818E- HA	9042	7950	4743	5480	2394	4045	30.8	(3x) 4.0	30.6	(1x) 4.0	198.0
VRC 0 279A-0 818E- JA	9148	8057	4743	5480	2394	4045	34.2	(3x) 5.5	30.6	(1x) 4.0	198.0
VRC 0 292A-0	10004	8856	5649	5480	2394	4232	29.6	(3x) 4.0	30.6	(1x) 4.0	246.0



818E-HA											
VRC 0 315A-0 818E- JA	10110	8962	5649	5480	2394	4232	32.9	(3x) 5.5	30.6	(1x) 4.0	246.0
VRC 0 340A-0 818E- KA	10136	8988	5649	5480	2394	4232	36.5	(3x) 7.5	30.6	(1x) 4.0	246.0
VRC 0 264A-0 818E- GA	10890	9686	6503	5480	2394	4421	23.8	(3x) 2.2	30.6	(1x) 4.0	294.0
VRC 0 305A-0 818E- HA	10914	9710	6503	5480	2394	4421	29.0	(3x) 4.0	30.6	(1x) 4.0	294.0
VRC 0 329A-0 818E- JA	11020	9816	6503	5480	2394	4421	32.3	(3x) 5.5	30.6	(1x) 4.0	294.0
VRC 0 354A-0 818E- KA	11046	9842	6503	5480	2394	4421	35.8	(3x) 7.5	30.6	(1x) 4.0	294.0
VRC 0 342A-0 818E- JA	11968	10708	7394	5480	2394	4612	32.0	(3x) 5.5	30.6	(1x) 4.0	342.0
VRC 0 369A-0 818E- KA	11994	10733	7394	5480	2394	4612	35.5	(3x) 7.5	30.6	(1x) 4.0	342.0



VRC_10

Condenseurs réfrigérants

Engineering data

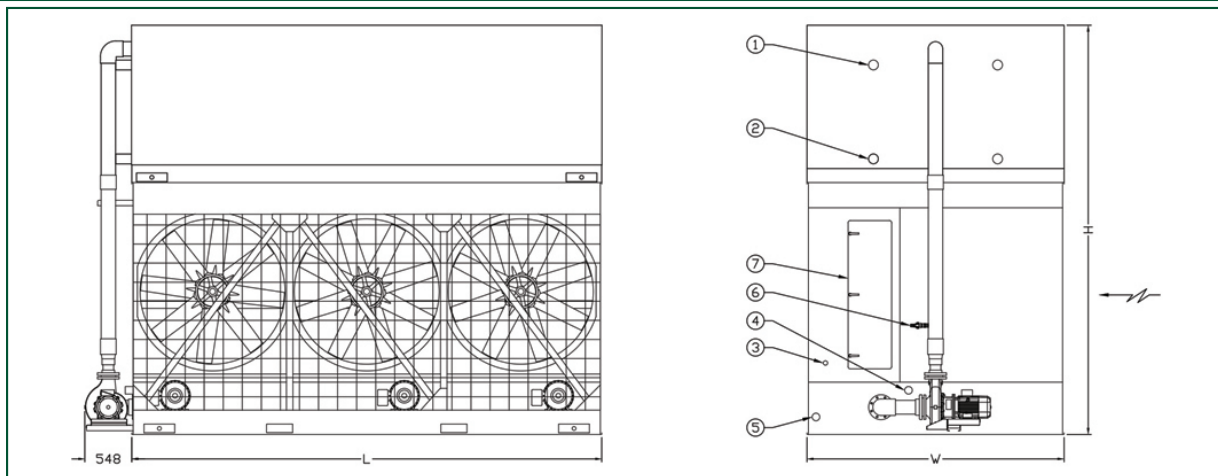
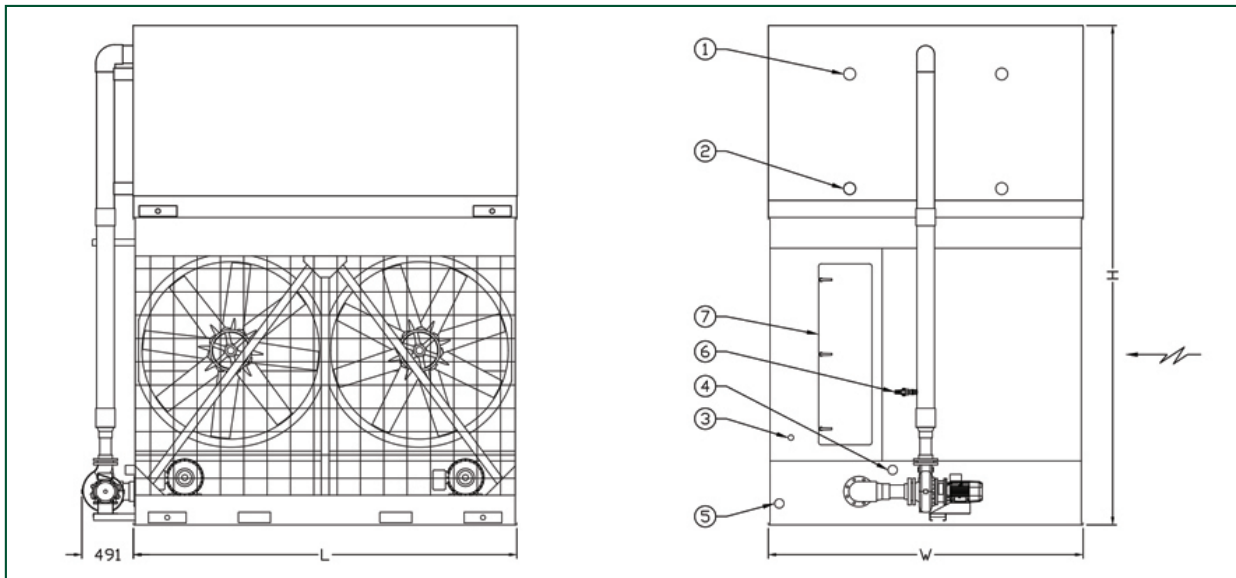
REMARQUE : Ne pas utiliser pour la construction. Voir les dimensions et poids certifiés d'usine. Les données figurant sur cette page sont celles connues à sa publication et devront être confirmées lors de l'achat du produit. Dans un souci d'amélioration du produit, les caractéristiques, poids et dimensions peuvent changer sans préavis.

Remarques générales

1. Les raccords d'entrée et de sortie de réfrigérant ont un DN de 100. Consulter le représentant BAC Balticare local en connaître l'emplacement. Les raccords de réfrigérant sont fermés et les batteries remplies d'un gaz inerte.
2. La hauteur de l'appareil est indicative. Pour la valeur précise, consulter le plan certifié.
3. Les poids d'expédition et en fonctionnement indiqués sont ceux des appareils sans accessoires tels que les atténuateurs acoustiques, les hottes de refoulement, etc. Consulter les documents certifiés par l'usine pour connaître le supplément de poids et la section la plus lourde à soulever. Les poids en fonctionnement qui figurent dans les tableaux sont basés sur le poids total de l'appareil, le poids relatif à la quantité de réfrigérant en fonctionnement et le bassin rempli jusqu'au niveau de trop-plein.
4. Les schémas illustrent l'exécution standard « main droite » (côté entrée d'air situé à droite vu du côté connexion). Des exécutions de type « main gauche » peuvent également être fournies sur commande spéciale.

Last update: 22/03/2021

VRC_10



1. Entrée réfrigérant DN 100 ; 2. Sortie réfrigérant DN 100 ; 3. Appoint d'eau DN 40 ; 4. Trop-plein DN 80 ; 5. Vidange DN 50 ; 6. Purge DN 25 ; 7. Porte d'accès.

Modèle	Poids (kg)			Dimensions (mm)			Débit d'air (m ³ /s)	Moteur de ventilateur (kW)	Débit d'eau (l/s)	Moteur de pompe (kW)	R717 charge (kg)
	Poids en fonct. (kg)	Poids d'exp. (kg)	Section la plus lourde (kg)	L	W	H					
VRC 0 166A-1 012E-GA	7020	6046	3333	3651	2997	4388	21.0	(2x) 2.2	31.5	(1x) 3.0	168.0
VRC 0 185A-1 012E-GA	7669	6657	3944	3651	2997	4575	19.1	(2x) 2.2	31.5	(1x) 3.0	208.0
VRC 0 211A-1 012E-HA	7667	6656	3944	3651	2997	4575	22.9	(2x) 4.0	31.5	(1x) 3.0	208.0
VRC 0 235A-1 012E-JA	7725	6713	3944	3651	2997	4575	26.4	(2x) 5.5	31.5	(1x) 3.0	208.0
VRC 0 229A-1 012E-HA	8758	7684	4972	3651	2997	4764	19.9	(2x) 4.0	31.5	(1x) 3.0	276.0
VRC 0 253A-1 012E-KA	8394	7346	4555	3651	2997	4764	29.2	(2x) 7.5	31.5	(1x) 3.0	248.0
VRC 0 274A-1 012E-KA	8837	7763	4972	3651	2997	4764	25.4	(2x) 7.5	31.5	(1x) 3.0	276.0
VRC 0 305A-1 012E-LA	8984	7910	4972	3651	2997	4764	29.4	(2x) 11.0	31.5	(1x) 3.0	276.0
VRC 0 317A-1 012E-LA	9707	8591	5654	3651	2997	4955	29.6	(2x) 11.0	31.5	(1x) 3.0	322.0
VRC 0 284A-1 018E-GA	10806	9319	5633	5480	2997	4575	30.8	(3x) 2.2	47.9	(1x) 5.5	312.0
VRC 0 325A-1 018E-HA	10804	9317	5633	5480	2997	4575	36.9	(3x) 4.0	47.9	(1x) 5.5	312.0
VRC 0 361A-1 018E-JA	10890	9403	5633	5480	2997	4575	41.0	(3x) 5.5	47.9	(1x) 5.5	312.0
VRC 0 390A-1 018E-KA	10922	9435	5633	5480	2997	4575	45.5	(3x) 7.5	47.9	(1x) 5.5	312.0
VRC 0 304A-1	11759	10216	6530	5480	2997	4764	24.9	(3x) 2.2	47.9	(1x) 5.5	372.0



018E-GA											
VRC 0 390A-1 018E- JA	12483	10901	7131	5480	2997	4764	34.9	(3x) 5.5	47.9	(1x) 5.5	414.0
VRC 0 421A-1 018E- KA	12515	10933	7131	5480	2997	4764	38.5	(3x) 7.5	47.9	(1x) 5.5	414.0
VRC 0 446A-1 018E- XA	12719	11137	7131	5480	2997	4764	41.8	(3x) 9.0	47.9	(1x) 5.5	414.0
VRC 0 365A-1 018E- HA	13457	11812	8128	5480	2997	4955	30.3	(3x) 4.0	47.9	(1x) 5.5	482.0
VRC 0 406A-1 018E- JA	13543	11898	8128	5480	2997	4955	35.0	(3x) 5.5	47.9	(1x) 5.5	482.0
VRC 0 487A-1 018E- LA	13796	12150	8128	5480	2997	4955	44.8	(3x) 11.0	47.9	(1x) 5.5	482.0



VRC_12

Condenseurs réfrigérants

Engineering data

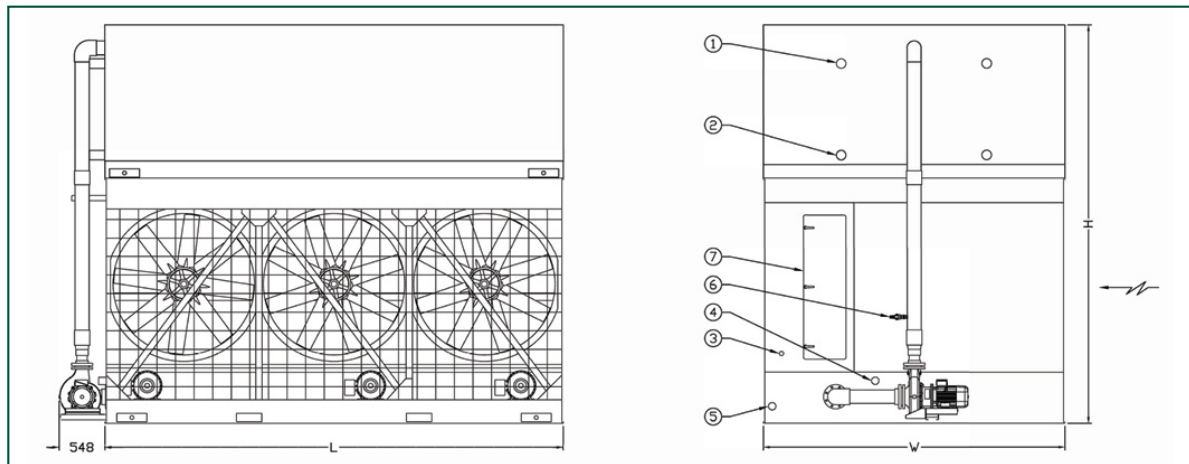
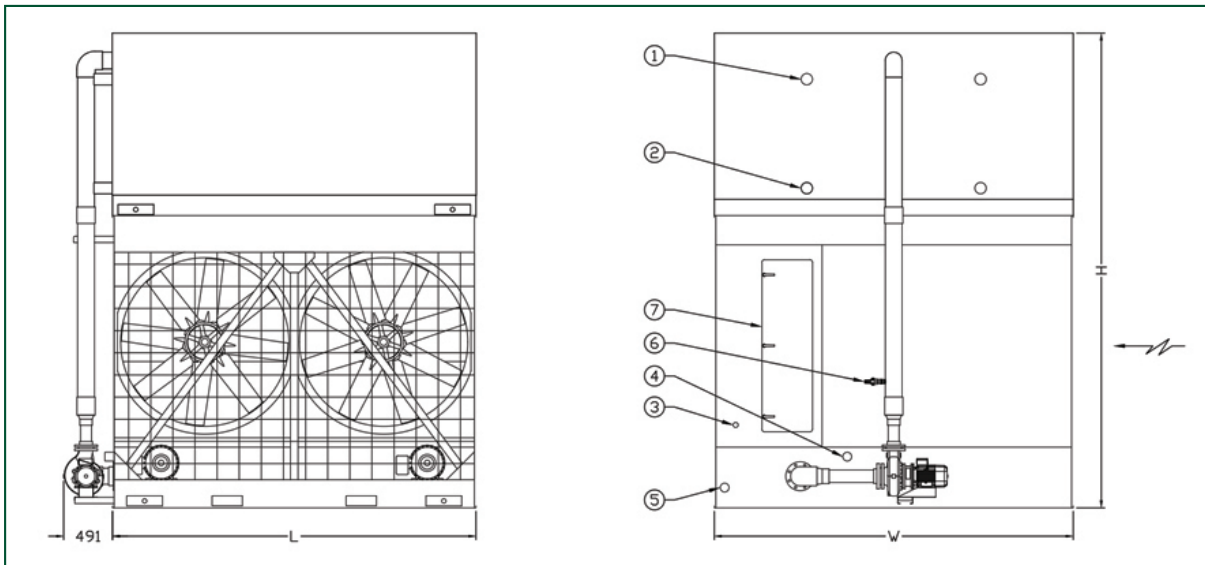
REMARQUE : Ne pas utiliser pour la construction. Voir les dimensions et poids certifiés d'usine. Les données figurant sur cette page sont celles connues à sa publication et devront être confirmées lors de l'achat du produit. Dans un souci d'amélioration du produit, les caractéristiques, poids et dimensions peuvent changer sans préavis.

Remarques générales

1. Les raccords d'entrée et de sortie de réfrigérant ont un DN de 100. Consulter le représentant BAC Balticare local en connaître l'emplacement. Les raccords de réfrigérant sont fermés et les batteries remplies d'un gaz inerte.
2. La hauteur de l'appareil est indicative. Pour la valeur précise, consulter le plan certifié.
3. Les poids d'expédition et en fonctionnement indiqués sont ceux des appareils sans accessoires tels que les atténuateurs acoustiques, les hottes de refoulement, etc. Consulter les documents certifiés par l'usine pour connaître le supplément de poids et la section la plus lourde à soulever. Les poids en fonctionnement qui figurent dans les tableaux sont basés sur le poids total de l'appareil, le poids relatif à la quantité de réfrigérant en fonctionnement et le bassin rempli jusqu'au niveau de trop-plein.
4. Les schémas illustrent l'exécution standard « main droite » (côté entrée d'air situé à droite vu du côté connexion). Des exécutions de type « main gauche » peuvent également être fournies sur commande spéciale.

Last update: 22/03/2021

VRC_12



1. Entrée réfrigérant DN 100 ; 2. Sortie réfrigérant DN 100 ; 3. Appoint d'eau DN 40 ; 4. Trop-plein DN 80 ; 5. Vidange DN 50 ; 6. Purge DN 25 ; 7. Porte d'accès.

Modèle	Poids (kg)			Dimensions (mm)			Débit d'air (m ³ /s)	Moteur de ventilateur (kW)	Débit d'eau (l/s)	Moteur de pompe (kW)	R717 charge (kg)
	Poids en fonct. (kg)	Poids d'exp. (kg)	Section la plus lourde (kg)	L	W	H					
VRC 0 243A-1 212E- HA	8805	7678	4741	3651	3607	4575	25.3	(2x) 4.0	38.5	(1x) 4.0	256.0
VRC 0 270A-1 212E- JA	8862	7735	4741	3651	3607	4575	29.2	(2x) 5.5	38.5	(1x) 4.0	256.0
VRC 0 229A-1 212E- GA	10047	8848	5911	3651	3607	4764	19.7	(2x) 2.2	38.5	(1x) 4.0	334.0
VRC 0 292A-1 212E- JA	10103	8904	5911	3651	3607	4764	27.4	(2x) 5.5	38.5	(1x) 4.0	334.0
VRC 0 314A-1 212E- KA	10125	8926	5911	3651	3607	4764	30.2	(2x) 7.5	38.5	(1x) 4.0	334.0
VRC 0 349A-1 212E- LA	10272	9073	5911	3651	3607	4764	35.0	(2x) 11.0	38.5	(1x) 4.0	334.0
VRC 0 377A-1 212E- MA	10328	9129	5911	3651	3607	4764	38.7	(2x) 15.0	38.5	(1x) 4.0	334.0
VRC 0 392A-1 212E- MA	11198	9948	6730	3651	3607	4955	35.4	(2x) 15.0	38.5	(1x) 4.0	388.0
VRC 0 415A-1 212E- NA	11234	9984	6730	3651	3607	4955	38.3	(2x) 18.5	38.5	(1x) 4.0	388.0
VRC 0 321A-1 218E- GA	12351	10684	6777	5480	3607	4575	30.5	(3x) 2.2	56.2	(1x) 5.5	384.0
VRC 0 367A-1 218E- HA	12349	10682	6777	5480	3607	4575	36.5	(3x) 4.0	56.2	(1x) 5.5	384.0
VRC 0 408A-1 218E- JA	12435	10768	6777	5480	3607	4575	42.1	(3x) 5.5	56.2	(1x) 5.5	384.0
VRC 0 467A-1 218E- XA	12671	11004	6777	5480	3607	4575	50.5	(3x) 9.0	56.2	(1x) 5.5	384.0
VRC 0 441A-1	14245	12470	8479	5480	3607	4764	40.6	(3x) 5.5	56.2	(1x) 5.5	500.0



218E-JA											
VRC 0 570A-1 218E- MA	14583	12808	8479	5480	3607	4764	57.4	(3x) 15.0	56.2	(1x) 5.5	500.0
VRC 0 495A-1 218E- KA	15551	13699	9676	5480	3607	4955	40.7	(3x) 7.5	56.2	(1x) 5.5	582.0
VRC 0 550A-1 218E- LA	15771	13920	9676	5480	3607	4955	46.9	(3x) 11.0	56.2	(1x) 5.5	582.0
VRC 0 593A-1 218E- MA	15856	14005	9676	5480	3607	4955	51.9	(3x) 15.0	56.2	(1x) 5.5	582.0
VRC 0 629A-1 218E- NA	15910	14059	9676	5480	3607	4955	56.2	(3x) 18.5	56.2	(1x) 5.5	582.0