

# VTL-E

## Открытые градирни



## Основные преимущества

- Небольшая высота
- Легкий монтаж
- Тихий



### Характеристики VTL-E

Противоток, радиальный вентилятор, усиленная тяга

### Диапазон мощности

3-130 л/с

### Система раздачи воды

Под давлением

### Максимальная температура воды на входе

55°C при стандартном наполнителе  
65°C при альтернативном наполнителе

### Типичные применения

- Малые и средние ОВКВ и промышленные применения
- Оборудование с чрезвычайно низкими требованиями по высоте
- Монтаж в помещениях
- Промышленная работа при высоких температурах
- Тесные помещения и установки, требующие только одного входа воздуха



## Небольшая высота

- **Очень малая высота:** идеально устанавливается **на крышах** или в тесных нишах и помещениях.

## Легкий монтаж

- Конденсаторы VTL-E собираются на заводе. Мы доставляем их **одним блоком** для **легкого подъема и установки на месте**.
- VTL-E предлагает высокую производительность и минимальный рабочий вес. **Сэкономьте на стальных опорах**, как под изделием, так и в самом здании - при установке на крыше.
- Впуск воздуха с одной стороны допускает монтаж **рядом со сплошными стенами**.
- Изделия можно устанавливать **в помещениях** благодаря радиальным вентиляторам, допускающим подсоединение к впускным или выпускным трубопроводам.

## Идеален для тихой работы

- Изделия VTL-E включают **малошумные внутренние радиальные вентиляторы** для минимального шума при работе.
- Впуск воздуха с одной стороны и **более тихая задняя сторона градирни** используются в чувствительных в шуму местах.
- Уменьшите шум при работе еще больше с помощью разработанных на заводе и протестированных [шумоглушителей](#) или глушителей.

## Круглогодичная надежная работа

- Различные устойчивые к коррозии материалы, включая уникальную [Baltibond нового поколения](#) для гарантированно долгого срока службы.
- Тепловая производительность градирен VTL-E тестирована и [сертифицирована Eurovent](#).
- Опциональная [система привода Baltiguard](#) для энергосбережения и меньшего шума во время малой нагрузки (ночью). Отличная дежурная система на случай отказа мотора.

## Легкость обслуживания

- **Легкий доступ** ко всем механизмам, включая подшипники оси вентилятора.
- [BACount](#) - **пакеты листового наполнителя** для легкого и полного осмотра или очистки, что предотвращает необходимость полной замены пакетов наполнителя.

**Интересует градирня VTL-E для охлаждения вашей оборотной воды?** Свяжитесь с вашим [местным представительством BAC](#) для получения дополнительной информации.



## Загрузки

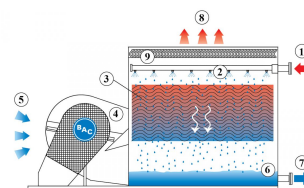
- [VTL-E Открытые градирни](#)
- [Эксплуатация и обслуживание VTL-E](#)
- [Монтаж и установка VTL-E](#)
- [Запчасти для VTL-E](#)
- [Возможности усовершенствования VTL-E](#)

# Принцип работы

## Открытые градирни

### Принцип работы

Теплая обратная **вода (1)** от источника тепла поступает в **систему орошения (2)** наверху градирни, где она распределяется по **наполнителю** или поверхности теплопередачи **(3)**. Одновременно, **радиальный вентилятор (4)** системы подачи воздуха, расположенный в нижней части градирни, продувает наружный **воздух(5)** вверх через градирню. Когда теплая вода контактирует с холодным воздухом, последний нагревается, и часть воды испаряется, обеспечивая оптимальный перенос тепла. В **поддоне (6)** или бассейне градирни собирается **охлажденная вода (7)**, которая затем возвращается к источнику тепловой нагрузки. Теплый насыщенный **воздух (8)** покидает градирню через **каплеуловители (9)**, которые удаляют из воздуха капельки воды.



**Хотите использовать градирню VTL-E для охлаждения вашей обратной воды?** Свяжитесь с вашим [местным представительством BAC](#) для получения дополнительной информации.

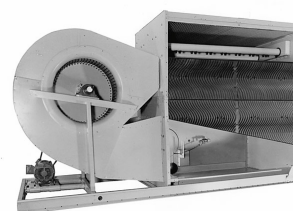
# Особенности конструкции

## Открытые градирни

### Особенности конструкции

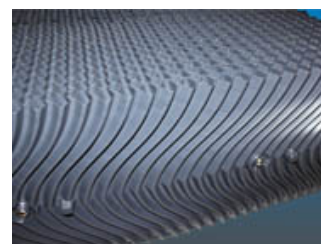
#### 1. Выбор материала

- Толстостенная сталь с горячим оцинкованием используется для наружных стальных панелей и структурных элементов имеющих [защиту от коррозии Baltiplus](#).
- Дополнительной опцией является уникальная [Baltibond нового поколения](#). Гибридное полимерное покрытие наносится перед сборкой на все компоненты изделия, изготовленные из стали с горячим оцинкованием.
- Опцией для работы в чрезвычайных условиях являются [панели и структурные элементы из нержавеющей стали](#) марки 304L или 316L.
- Или экономичная альтернатива: **контактирующий с водой бассейн холодной воды из нержавеющей стали**. Его главные компоненты и сам бассейн изготовлены из нержавеющей стали. Остальное защищено системой защиты от коррозии Baltibond нового поколения.



#### 2. Поверхность теплопередачи

- Наша поверхность теплопередачи - это запатентованный [наполнитель BACount](#). Его тепловая производительность доказана в ходе всесторонних [лабораторных испытаний](#), что предполагает непревзойденную эффективность системы.
- Мы разделяем пакет наполнителя на **компактные пачки**, которые легче извлекать и заменять. Каждая пачка состоит из отдельных листов наполнителя, которые легко извлечь для **тщательного осмотра и очистки**, устраняя тем самым необходимость в частой замене наполнителя.
- Это самозатухающий пластик, который не будет гнить, разлагаться или разрушаться.
- Для работы выше 55°C, испробуйте наш **опционный высокотемпературный наполнитель, выдерживающий температуру поступающей воды до 65°C**.





### 3. Система перемещения воздуха



- С радиальным вентилятором с приводом от мотора и приводом с клиновым ремнем. Для обеспечения постоянно правильного выравнивания ремня можно легко снять все основание мотора. В сочетании с подшипниками вала вентилятора, рассчитанными на тяжелые условия работы, это гарантирует оптимальную и эффективность работы. Доступны одно- и многоскоростные моторы.
- Радиальный вентилятор(ы) изогнут вперед и почти бесшумен. Преодолейте внешнее статическое давление! Для впуска и выпуска воздуха используйте [шумоглушители](#), воздуховоды и др, не теряя при этом тепловую производительность!
- Наши каплеуловители изготовлены из УФ-устойчивого пластика, который не гниет, не разлагается и не разрушается, а их эффективность испытана и сертифицирована Eurovent. Для оптимального доступа изнутри они собраны в удобные для обращения и съемные секции.
- [Стальные каплеуловители](#), защищенные уникальной [Baltibond нового поколения](#) для оптимальной защиты от коррозии, также доступны для специфических применений.

## 4. Система распределения воды

Состоит из:

- Коллектора и оросительных ответвлений с широкими незабивающимися пластиковыми форсунками, зафиксированными резиновыми втулками. Как бассейн, так и форсунки и оросительные ответвления можно легко чистить и промывать.
- Бассейна холодной воды с:
  - сетчатыми фильтрами, которые легко вынимаются, и противовихревым устройством, которое также помогает остановить захваченный воздух
  - механическим узлом подпитки
  - круглым сервисным люком



Хотите узнать больше об особенностях конструкции VTL-E?  
Свяжитесь с местным [представительством BAC](#).



# опций и аксессуаров

## Открытые градирни

### опций и аксессуаров

Смотрите ниже перечень основных опций и аксессуаров. Если аксессуар или опция, выбранные Вами, не перечислены ниже, обратитесь к [представителю BAC](#) в Вашем регионе.



#### Теплообменник снижения парения

Оребренный теплообменник устанавливается в выпускном потоке воздуха градирни и располагается последовательно за влажным теплообменником. Это **снижает или устраняет парение**.



#### Комплект подогрева бассейна

Благодаря нашим установленным на заводе подогревателям, вода сохраняет температуру 4°C и **никогда не замерзает**, даже во время простоя оборудования и независимо от уличной температуры.



## Шумоподавление

Снижение шума в точках впуска и выпуска воздуха приближает нас к бесшумному холодильному оборудованию.

- Снижение шума, достигаемое с помощью шумоглушителей типа HS, идеально соответствует требованиям для **жилых** зон.
- Мощное снижение шума может быть достигнуто с помощью шумоглушителей типа HD, что делает их идеальными для **сельских** районов.



## Система привода Baltiguard

С ней вы можете эксплуатировать свою систему как имеющую двухскоростной мотор, но имеющую при этом дежурную резервную мощность **на случай какой-либо неисправности**.



## Комплект электроуправления уровнем воды

Для **идеально точного контроля уровня воды** замените стандартный механический клапан нашим электрическим контроллером уровня воды.



## Подключение внешнего поддона

Лучший способ **предотвратить замерзание поддона** - это использовать вспомогательный внешний поддон, расположенный в обогреваемом помещении. Выключение насоса циркуляции воды позволяет воде из системы распределения, а также из трубопроводов и поддона, свободно стечь во вспомогательный поддон.



## Выпускной колпак

Выпускные колпаки **снижают риск рециркуляции** в тесных помещениях, увеличивая скорость выбрасываемого воздуха, и могут быть использованы для подъема выбрасываемого воздуха над прилегающими стенами в соответствии с монтажными схемами.



## Демпферы принудительного закрытия

Используйте демпферы принудительного закрытия (ДПЗ), чтобы **свести к минимуму потери тепла из-за конвекции**, перекрыв воздушный поток через отключенную установку.



## Стальные каплеуловители

Стальные каплеуловители более **прочны**, чем их пластиковые альтернативы.



## Аварийный выключатель

Отключает электропитание моторов по **соображениям безопасности** на время осмотра или обслуживания.



## Прочистное отверстие

Прочистное отверстие **делает легким удаление грязи и осадка** из бассейна градирни во время очистки и промывки поддона.



## Фильтр

Сепараторы и фильтры с наполнителем эффективно **удаляют взвешенные в воде твердые частицы**, снижая расходы на чистку системы и оптимизируя результаты обработки воды. Фильтрация помогает поддерживать чистоту циркулирующей воды.



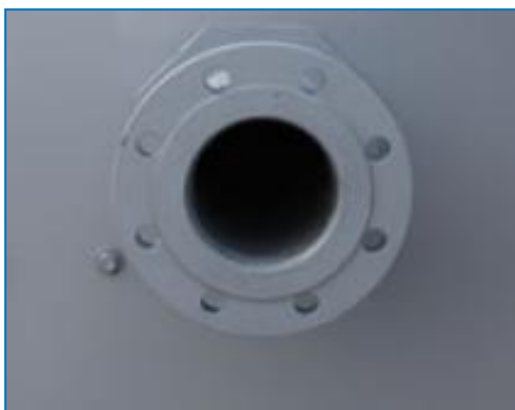
## Трубопровод очистителя поддона

Трубопровод очистителя поддона **предотвращает накопление осадка в бассейне холодной воды** изделия. Полная система трубопроводов, включая форсунки, монтируется в бассейне градирни и далее **подсоединяется к оборудованию фильтрации с отводным контуром**.



## Оборудование для обработки воды

Чтобы обеспечить правильный **уход за водой в градирне**, требуются устройства для контроля обработки воды. Это не только помогает защитить компоненты и пакет наполнителя, контролировать коррозию, известковый налет и запахи, но и предотвратить размножение в циркулирующей воде вредных бактерий, включая **легионеллу**.



Фланцы облегчают **соединение трубопроводов** на месте монтажа. [Узнайте больше](#)



# Special needs?

Open cooling towers

## Special needs?

Our ongoing [R&D](#) investment helps BAC offer you a complete set of solutions **for VTL-E cooling towers that meet your needs**. Plus, we also cater for extra requirements such as:

### Sound control

VTL-E uses a centrifugal fan in a V-design enclosure for better sound-control.

**A quieter tower rear** for more noise-sensitive areas.

Helping keep it near noiseless:

- [Sound attenuators](#)
- [Baltiguard drive system](#)

### Plume control

Tap into abundant BAC plume control experience. For the VTL-E line, we offer [plume abatement coils](#) with **reduced plume**.

Check out our [BAC plume visualization software](#) for insight into **how your cooling equipment will plume** before installation. Helping you choose the best and most effective plume abatement solution.



## Water savings

You need water for evaporative cooling. At BAC, however, we offer acclaimed and advanced water saving technologies. Helping in this aim are:

- [Electric water level control package](#)
- [Water treatment equipment](#)
- [Sump sweeper piping](#)
- Two-way valve control

BAC boasts a **complete water saving product range** for unrivalled water saving AND exceptional thermal efficiency, thanks to water saving technology. Hybrid wet/dry cooling towers are: [HXI](#), [HFL](#), [TrilliumSeries coolers](#).

## Energy saving

VTL-E uses evaporative cooling technology for lower operating temperatures than other cooling methods. With the following options, reduce energy costs still further:

- [Baltiguard drive system](#)
- Thermostat

## Enhanced hygiene and water care

Water circulates in evaporative cooling towers and it is important to avoid excessive accumulation of dissolved solids. The following options help keep your cooling tower clean:

- [Remote sump connection](#)
- [Water treatment equipment](#)
- [Sump sweeper piping](#)
- [Clean out port](#)
- [Filters](#)

To control biological growth and scale formation, the water quality of the circulated water should be checked regularly. [Water quality guidelines](#) can be found in the [Knowledge center](#) of the website.



## Year-round reliable operation

Inspect and maintain your cooling tower and protect it against extreme weather for year-round reliability. The options below help keep your cooling tower running smoothly and reliably and facilitate maintenance.

- [Remote sump connection](#)
- [Water treatment equipment](#)
- [Sump sweeper piping](#)
- [Clean out port](#)
- [Filters](#)
- [Electric water level control package](#)

**Do you too want to benefit from the above solutions?** Contact your [local BAC representative](#) for more information.





# VTL-E 039G-137M

Открытые градирни

## Engineering data

**Примечание:** Не использовать для конструирования. Пользоваться сертифицированными на заводе размерами и весами. Данная брошюра включает данные, действительные на момент публикации, которые следует подтвердить заново во время покупки. В интересах усовершенствования продукции технические характеристики, веса и размеры подлежат изменениям без предварительного уведомления.

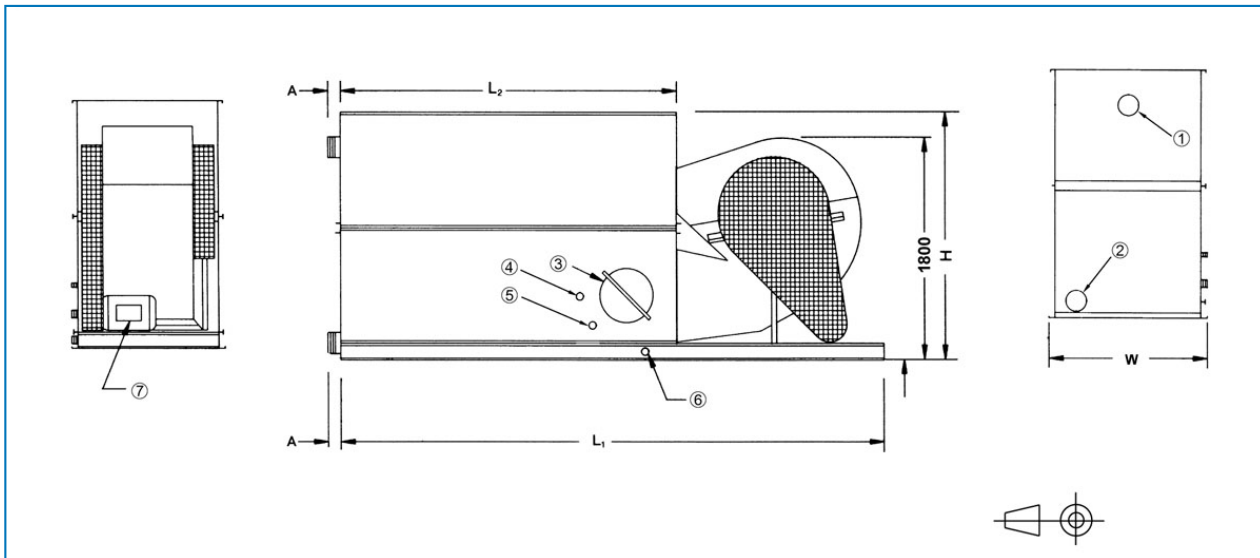
## Общие указания

1. Все соединения диаметром 100 мм и меньше резьбовые. Соединения диаметром более 100 мм имеют фаску для сварки.
2. Мощность вентилятора указана при ВСД 0 Па. При необходимости работать против внешнего статического давления до 125 Па, проконсультируйтесь в местном представительстве ВАС по поводу размера и месторасположения.
3. Соединения подпитки, перелива, впуска, слива и дверца люка могут быть изготовлены на стороне, противоположной показанной; проконсультируйтесь в вашем представительстве ВАС.
4. Высота изделий указана приблизительно, точные значения приведены на сертифицированных чертежах.
5. Брутто (транспортный) и рабочий вес указаны для изделий без принадлежностей, таких как шумоподавители, вытяжные колпаки и др. Чтобы узнать величину добавочного веса и самой тяжелой секции, смотрите заводские сертифицированные чертежи.

[VTL-E производительность градирни при стандартных условиях](#)

**Last update:** 01/06/2023

**VTL-E 039G-137M**



1. Впуск воды; 2. Выпуск воды; 3. Дверца люка; 4. Подпитка; 5. Перелив НД 50; 6. Слив НД 50; 7. Мотор вентилятора. Диаметр подсоединения перелива 80 мм для моделей VTL-E 086-L, VTL-E 094-M и от VTL-E 103-K до VTL-E 137-M



Модель	Вес (кг)			Размеры (мм)				Воздушный поток (м³/с)	Мотор вентиллятора (кВт)	Подача воды НД (мм)	Выпуск воды НД (мм)	Подпитка НД (мм)
	Рабочая масса (кг)	Брутто масса (кг)	Самая тяжелая секция, змеевик (кг)	L1	L2	W	H					
VTL-E 039-G	1200	720	720	3350	1820	1250	1560	7.0	(1x) 2.2	(1x) 100	(1x) 100	(1x) 25
VTL-E 045-H	1230	750	750	3350	1820	1250	1560	8.0	(1x) 4.0	(1x) 100	(1x) 100	(1x) 25
VTL-E 051-G	1279	799	799	3350	1820	1250	1990	6.3	(1x) 2.2	(1x) 100	(1x) 100	(1x) 25
VTL-E 059-H	1290	810	810	3350	1820	1250	1990	7.3	(1x) 4.0	(1x) 100	(1x) 100	(1x) 25
VTL-E 066-J	1320	840	840	3350	1820	1250	1990	8.1	(1x) 5.5	(1x) 100	(1x) 100	(1x) 25
VTL-E 072-K	1330	850	850	3350	1820	1250	1990	8.8	(1x) 7.5	(1x) 100	(1x) 100	(1x) 25
VTL-E 056-G	1369	889	889	3350	1820	1250	2480	5.632	(1x) 2.2	(1x) 100	(1x) 100	(1x) 25
VTL-E 065-H	1380	900	900	3350	1820	1250	2480	6.625	(1x) 4.0	(1x) 100	(1x) 100	(1x) 25
VTL-E 073-J	1401	921	921	3350	1820	1250	2480	7.537	(1x) 5.5	(1x) 100	(1x) 100	(1x) 25
VTL-E 079-K	1410	930	930	3350	1820	1250	2480	8.3	(1x) 7.5	(1x) 100	(1x) 100	(1x) 25
VTL-E 058-G	1688	978	978	4560	2730	1250	1990	7.149	(1x) 2.2	(1x) 150	(1x) 150	(1x) 25
VTL-E 067-H	1699	989	989	4560	2730	1250	1990	8.48	(1x) 4.0	(1x) 150	(1x) 150	(1x) 25
VTL-E 076-J	1720	1010	1010	4560	2730	1250	1990	9.7	(1x) 5.5	(1x) 150	(1x) 150	(1x) 25
VTL-E 082-K	1740	1030	1030	4560	2730	1250	1990	10.6	(1x) 7.5	(1x) 150	(1x) 150	(1x) 25
VTL-E 092-L	1773	1063	1063	4560	2730	1250	1990	11.78 9	(1x) 11.0	(1x) 150	(1x) 150	(1x) 25
VTL-E 066-G	1809	1099	1099	4560	2730	1250	2480	6.647	(1x) 2.2	(1x) 150	(1x) 150	(1x) 25
VTL-E 078-H	1820	1110	1110	4560	2730	1250	2480	8.007	(1x) 4.0	(1x) 150	(1x) 150	(1x) 25
VTL-E	1841	1131	1131	4560	2730	1250	2480	9.109	(1x) 5.5	(1x) 150	(1x) 150	(1x) 25



088-J												
VTL-E 095-K	1850	1140	1140	4560	2730	1250	2480	10.0	(1x) 7.5	(1x) 150	(1x) 150	(1x) 25
VTL-E 107-L	1883	1173	1173	4560	2730	1250	2480	11.36	(1x) 11.0	(1x) 150	(1x) 150	(1x) 25
VTL-E 117-M	1903	1193	1193	4560	2730	1250	2480	12.59 6	(1x) 15.0	(1x) 150	(1x) 150	(1x) 25
VTL-E 070-J	2008	1078	1078	5480	3650	1250	1560	11.11	(1x) 5.5	(1x) 150	(1x) 150	(1x) 25
VTL-E 077-K	2017	1087	1087	5480	3650	1250	1560	12.32	(1x) 7.5	(1x) 150	(1x) 150	(1x) 25
VTL-E 086-L	2050	1120	1120	5480	3650	1250	1560	14.0	(1x) 11.0	(1x) 150	(1x) 150	(1x) 25
VTL-E 094-M	2060	1130	1130	5480	3650	1250	1560	15.4	(1x) 15.0	(1x) 150	(1x) 150	(1x) 25
VTL-E 094-J	2141	1211	1211	5480	3650	1250	1990	10.76 3	(1x) 5.5	(1x) 150	(1x) 150	(1x) 25
VTL-E 103-K	2150	1220	1220	5480	3650	1250	1990	11.8	(1x) 7.5	(1x) 150	(1x) 150	(1x) 25
VTL-E 116-L	2180	1250	1250	5480	3650	1250	1990	13.3	(1x) 11.0	(1x) 150	(1x) 150	(1x) 25
VTL-E 126-M	2190	1260	1260	5480	3650	1250	1990	14.5	(1x) 15.0	(1x) 150	(1x) 150	(1x) 25
VTL-E 102-J	2278	1348	1348	5480	3650	1250	2480	10.21 2	(1x) 5.5	(1x) 150	(1x) 150	(1x) 25
VTL-E 111-K	2287	1357	1357	5480	3650	1250	2480	11.19 1	(1x) 7.5	(1x) 150	(1x) 150	(1x) 25
VTL-E 126-L	2320	1390	1390	5480	3650	1250	2480	12.8	(1x) 11.0	(1x) 150	(1x) 150	(1x) 25
VTL-E 137-M	2330	1400	1400	5480	3650	1250	2480	13.6	(1x) 15.0	(1x) 150	(1x) 150	(1x) 25



# VTL-E 113J-272P

Открытые градирни

## Engineering data

**Примечание:** Не использовать для конструирования. Пользоваться сертифицированными на заводе размерами и весами. Данная брошюра включает данные, действительные на момент публикации, которые следует подтвердить заново во время покупки. В интересах усовершенствования продукции технические характеристики, веса и размеры подлежат изменениям без предварительного уведомления.

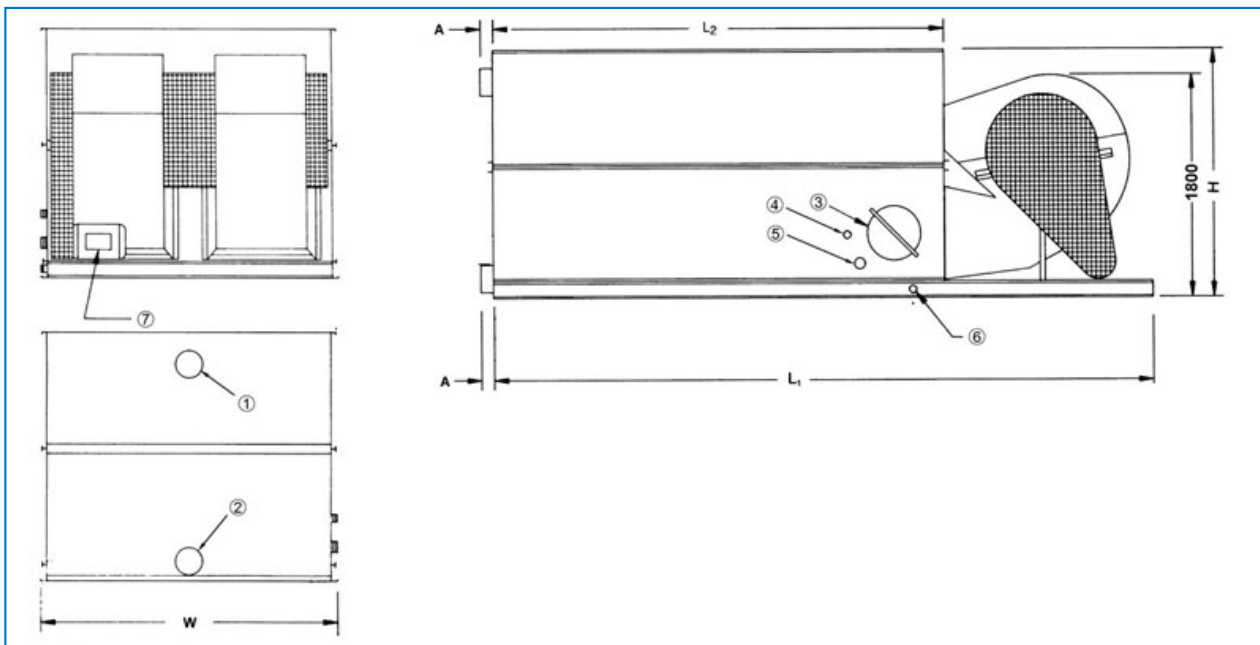
## Общие указания

1. Все соединения диаметром 100 мм и меньше резьбовые. Соединения диаметром более 100 мм имеют фаску для сварки.
2. Мощность вентилятора указана при ВСД 0 Па. При необходимости работать против внешнего статического давления до 125 Па, проконсультируйтесь в местном представительстве ВАС по поводу размера и месторасположения.
3. Соединения подпитки, перелива, впуска, слива и дверца люка могут быть изготовлены на стороне, противоположной показанной; проконсультируйтесь в вашем представительстве ВАС.
4. Высота изделий указана приблизительно, точные значения приведены на сертифицированных чертежах.
5. Брутто (транспортный) и рабочий вес указаны для изделий без принадлежностей, таких как шумоподавители, вытяжные колпаки и др. Чтобы узнать величину добавочного веса и самой тяжелой секции, смотрите заводские сертифицированные чертежи.

[VTL-E производительность градирни при стандартных условиях](#)

**Last update:** 01/06/2023

**VTL-E 113J-272P**



1. Впуск воды; 2. Выпуск воды; 3. Дверца люка; 4. Подпитка; 5. Перелив НД 80; 6. Слив НД 50. 7. Мотор вентилятора.



Модель	Вес (кг)			Размеры (мм)				Воздушный поток (м³/с)	Мотор вентилятора (кВт)	Подача воды НД (мм)	Выпуск воды НД (мм)	Подпитка НД (мм)
	Рабочая масса (кг)	Брутто масса (кг)	Самая тяжелая секция, змеевик (кг)	L1	L2	W	H					
VTL-E 113-J	2958	1518	1518	4560	2730	2400	1560	15.798	(1x) 5.5	(1x) 200	(1x) 200	(1x) 40
VTL-E 124-K	2967	1527	1527	4560	2730	2400	1560	17.517	(1x) 7.5	(1x) 200	(1x) 200	(1x) 40
VTL-E 139-L	3000	1560	1560	4560	2730	2400	1560	19.9	(1x) 11.0	(1x) 200	(1x) 200	(1x) 40
VTL-E 152-M	3010	1570	1570	4560	2730	2400	1560	21.6	(1x) 15.0	(1x) 200	(1x) 200	(1x) 40
VTL-E 162-N	3049	1609	1609	4560	2730	2400	1560	23.24	(1x) 18.5	(1x) 200	(1x) 200	(1x) 40
VTL-E 139-J	3058	1628	1628	4560	2730	2400	1990	14.925	(1x) 5.5	(1x) 200	(1x) 200	(1x) 40
VTL-E 152-K	3067	1637	1637	4560	2730	2400	1990	16.549	(1x) 7.5	(1x) 200	(1x) 200	(1x) 40
VTL-E 171-O	3071	1631	1631	4560	2730	2400	1560	24.62	(1x) 22.0	(1x) 200	(1x) 200	(1x) 40
VTL-E 171-L	3100	1670	1670	4560	2730	2400	1990	18.8	(1x) 11.0	(1x) 200	(1x) 200	(1x) 40
VTL-E 185-M	3170	1740	1740	4560	2730	2400	1990	20.4	(1x) 15.0	(1x) 200	(1x) 200	(1x) 40
VTL-E 198-N	3190	1760	1760	4560	2730	2400	1990	21.8	(1x) 18.5	(1x) 200	(1x) 200	(1x) 40
VTL-E 209-O	3200	1770	1770	4560	2730	2400	1990	23.0	(1x) 22.0	(1x) 200	(1x) 200	(1x) 40
VTL-E 149-J	3279	1849	1849	4560	2730	2400	2480	13.888	(1x) 5.5	(1x) 200	(1x) 200	(1x) 40
VTL-E 164-K	3288	1858	1858	4560	2730	2400	2480	15.399	(1x) 7.5	(1x) 200	(1x) 200	(1x) 40
VTL-E 186-L	3321	1891	1891	4560	2730	2400	2480	17.623	(1x) 11.0	(1x) 200	(1x) 200	(1x) 40
VTL-E 201-M	3341	1911	1911	4560	2730	2400	2480	19.312	(1x) 15.0	(1x) 200	(1x) 200	(1x) 40
VTL-E 215-N	3380	1950	1950	4560	2730	2400	2480	20.8	(1x) 18.5	(1x) 200	(1x) 200	(1x) 40
VTL-E	3400	1970	1970	4560	2730	2400	2480	22.0	(1x) 22.0	(1x) 200	(1x) 200	(1x) 40



227-O												
VTL-E 183-L	3919	1999	1999	5480	3650	2400	1990	20.24 4	(1x) 11.0	(1x) 200	(1x) 200	(1x) 40
VTL-E 200-M	3939	2019	2019	5480	3650	2400	1990	22.28	(1x) 15.0	(1x) 200	(1x) 200	(1x) 40
VTL-E 214-N	3978	2058	2058	5480	3650	2400	1990	23.90 6	(1x) 18.5	(1x) 200	(1x) 200	(1x) 40
VTL-E 225-O	4000	2080	2080	5480	3650	2400	1990	25.5	(1x) 22.0	(1x) 200	(1x) 200	(1x) 40
VTL-E 204-L	4051	2151	2151	5480	3650	2400	2480	19.68	(1x) 11.0	(1x) 200	(1x) 200	(1x) 40
VTL-E 222-M	4071	2171	2171	5480	3650	2400	2480	21.48 9	(1x) 15.0	(1x) 200	(1x) 200	(1x) 40
VTL-E 245-P	4080	2180	2180	5480	3650	2400	1990	27.8	(1x) 30.0	(1x) 200	(1x) 200	(1x) 40
VTL-E 238-N	4110	2210	2210	5480	3650	2400	2480	23.4	(1x) 18.5	(1x) 200	(1x) 200	(1x) 40
VTL-E 250-O	4274	2374	2374	5480	3650	2400	2480	24.44 6	(1x) 22.0	(1x) 200	(1x) 200	(1x) 40
VTL-E 272-P	4310	2410	2410	5480	3650	2400	2480	26.8	(1x) 30.0	(1x) 200	(1x) 200	(1x) 40





# Шумоподавление HD

## Открытые градирни

### Engineering data

**Примечание:** Не использовать для конструирования. Пользоваться сертифицированными на заводе размерами и весами. Данная брошюра включает данные, действительные на момент публикации, которые следует подтвердить заново во время покупки. В интересах усовершенствования продукции технические характеристики, веса и размеры подлежат изменениям без предварительного уведомления.

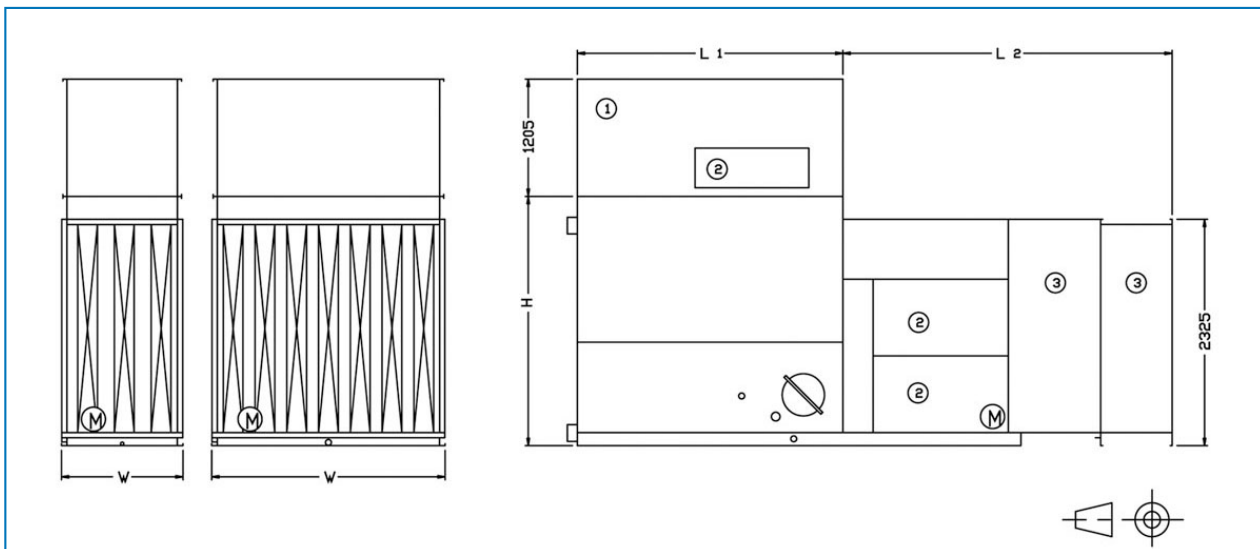
### Общие указания

1. Все соединения диаметром 100 мм и меньше резьбовые. Соединения диаметром более 100 мм имеют фаску для сварки.
2. Мощность вентилятора указана при ВСД 0 Па. При необходимости работать против внешнего статического давления до 125 Па, проконсультируйтесь в местном представительстве ВАС по поводу размера и месторасположения.
3. Соединения подпитки, перелива, впуска, слива и дверца люка могут быть изготовлены на стороне, противоположной показанной; проконсультируйтесь в вашем представительстве ВАС.
4. Высота изделий указана приблизительно, точные значения приведены на сертифицированных чертежах.
5. Брутто (транспортный) и рабочий вес указаны для изделий без принадлежностей, таких как шумоподавители, вытяжные колпаки и др. Чтобы узнать величину добавочного веса и самой тяжелой секции, смотрите заводские сертифицированные чертежи.

[VTL-E производительность градирни при стандартных условиях](#)

**Last update:** 01/06/2023

## Шумоподавление HD



1. Выпускной шумоподавитель; 2. Дверца люка; 3. Впускной шумоподавитель; H & W: высота и ширина изделия (см. технические данные).



Номер модели	Размеры (мм)		Вес (кг)		
	L2	L	Впускной	Выпускной	Всего
VTL-E 039 G - 079 K	3125	1820	655	235	890
VTL-E 076 J - 095 K	3375	2730	660	315	975
VTL-E 086 L - 137 M	3375	3650	660	385	1045
VTL-E 139 L - 227 O	3375	2730	980	500	1480
VTL-E 225 O - 272 P	3375	3650	980	605	1585



# Шумоподавление HS

## Открытые градирни

### Engineering data

**Примечание:** Не использовать для конструирования. Пользоваться сертифицированными на заводе размерами и весами. Данная брошюра включает данные, действительные на момент публикации, которые следует подтвердить заново во время покупки. В интересах усовершенствования продукции технические характеристики, веса и размеры подлежат изменениям без предварительного уведомления.

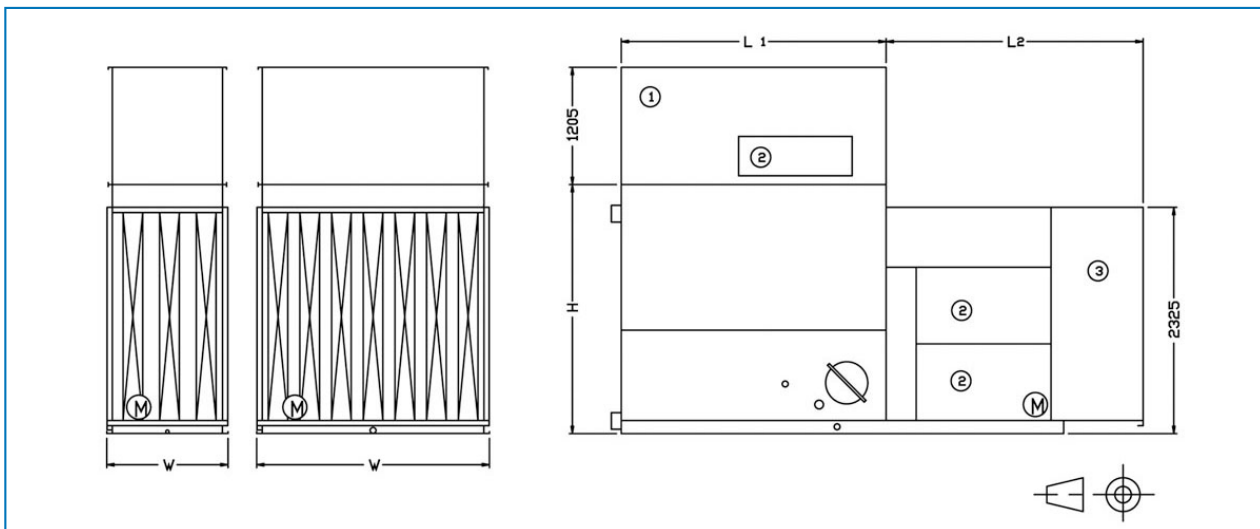
### Общие указания

1. Все соединения диаметром 100 мм и меньше резьбовые. Соединения диаметром более 100 мм имеют фаску для сварки.
2. Мощность вентилятора указана при ВСД 0 Па. При необходимости работать против внешнего статического давления до 125 Па, проконсультируйтесь в местном представительстве ВАС по поводу размера и месторасположения.
3. Соединения подпитки, перелива, впуска, слива и дверца люка могут быть изготовлены на стороне, противоположной показанной; проконсультируйтесь в вашем представительстве ВАС.
4. Высота изделий указана приблизительно, точные значения приведены на сертифицированных чертежах.
5. Брутто (транспортный) и рабочий вес указаны для изделий без принадлежностей, таких как шумоподавители, вытяжные колпаки и др. Чтобы узнать величину добавочного веса и самой тяжелой секции, смотрите заводские сертифицированные чертежи.

[VTL-E производительность градирни при стандартных условиях](#)

**Last update:** 01/06/2023

## Шумоподавление HS



1. Выпускной шумоподавитель; 2. Дверца люка; 3. Впускной шумоподавитель; H & W: высота и ширина изделия (см. технические данные).



Номер модели	Размеры (мм)		Вес (кг)		
	L2	L	Впускной	Выпускной	Всего
VTL-E 039 G - 079 K	2390	1820	460	215	675
VTL-E 076 J - 095 K	2640	2730	465	295	760
VTL-E 086 L - 137 M	2640	3650	465	365	830
VTL-E 139 L - 227 O	2640	2730	665	465	1130
VTL-E 225 O - 272 P	2640	3650	665	565	1230



# Шумоподавление VS

## Открытые градирни

### Engineering data

**Примечание:** Не использовать для конструирования. Пользоваться сертифицированными на заводе размерами и весами. Данная брошюра включает данные, действительные на момент публикации, которые следует подтвердить заново во время покупки. В интересах усовершенствования продукции технические характеристики, веса и размеры подлежат изменениям без предварительного уведомления.

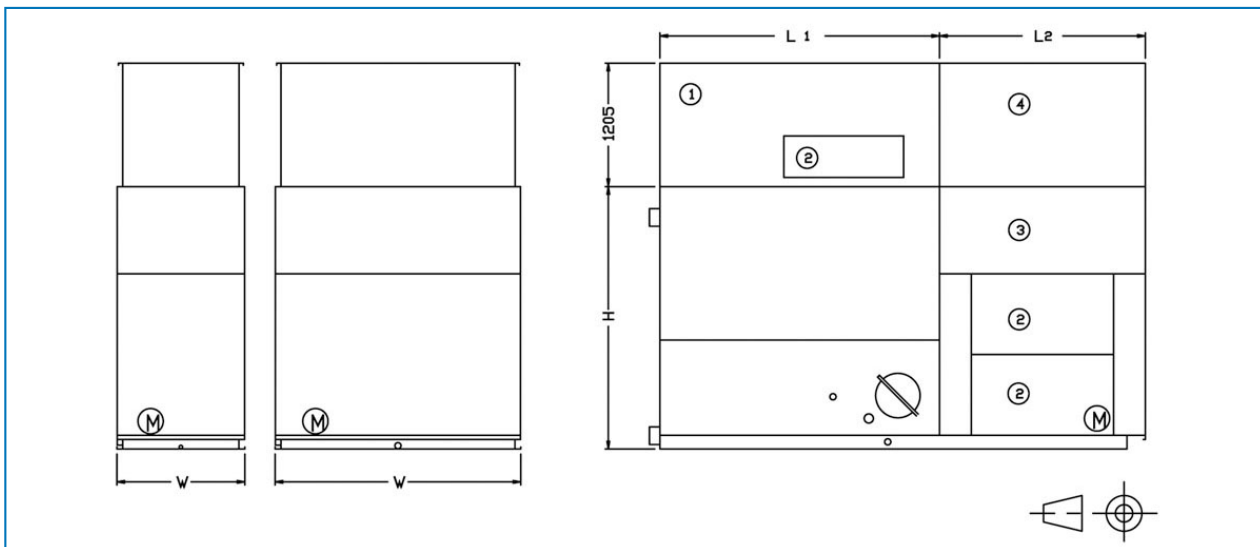
### Общие указания

1. Все соединения диаметром 100 мм и меньше резьбовые. Соединения диаметром более 100 мм имеют фаску для сварки.
2. Мощность вентилятора указана при ВСД 0 Па. При необходимости работать против внешнего статического давления до 125 Па, проконсультируйтесь в местном представительстве ВАС по поводу размера и месторасположения.
3. Соединения подпитки, перелива, впуска, слива и дверца люка могут быть изготовлены на стороне, противоположной показанной; проконсультируйтесь в вашем представительстве ВАС.
4. Высота изделий указана приблизительно, точные значения приведены на сертифицированных чертежах.
5. Брутто (транспортный) и рабочий вес указаны для изделий без принадлежностей, таких как шумоподавители, вытяжные колпаки и др. Чтобы узнать величину добавочного веса и самой тяжелой секции, смотрите заводские сертифицированные чертежи.

[VTL-E производительность градирни при стандартных условиях](#)

**Last update:** 01/06/2023

## Шумоподавление VS



1. Выпускной шумоподавитель; 2. Дверца люка; 3. Впускной шумоподавитель; 4. Вентиляционная камера; H & W: высота и ширина изделия (см. технические данные).





Номер модели	Размеры (мм)		Вес (кг)		
	L2	L	Впускной	Выпускной	Всего
VTL-E 039 G - 079 K	2010	1820	N.A.	N.A.	725
VTL-E 076 J - 095 K	2010	2730	N.A.	N.A.	830
VTL-E 086 L - 137 M	2010	3650	N.A.	N.A.	915
VTL-E 139 L - 227 O	2010	2730	N.A.	N.A.	1205
VTL-E 225 O - 272 P	2010	3650	N.A.	N.A.	1310